

Robin-BEDStandard 1/2012

Colli 1/2:

Part no. 1 -1 pcs/St.

Part no. 2 -1 pcs/St.

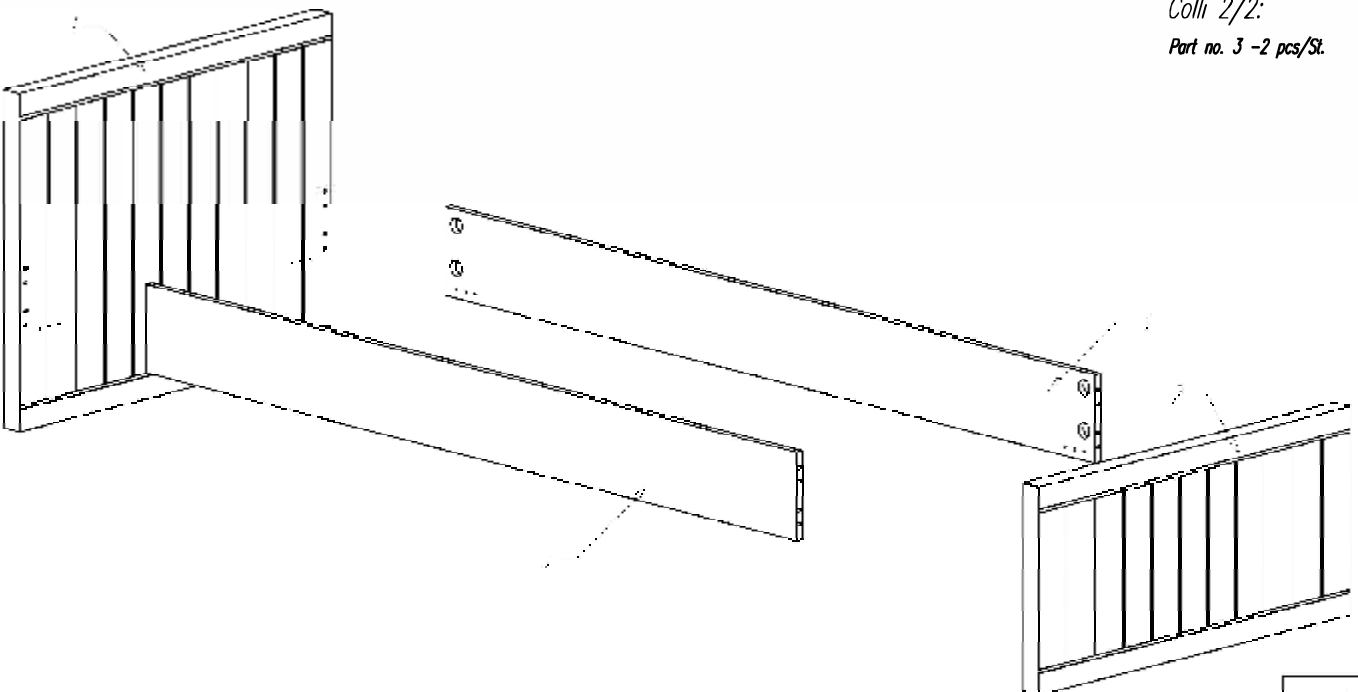
Fittings/Beschlage/Quincaillerie

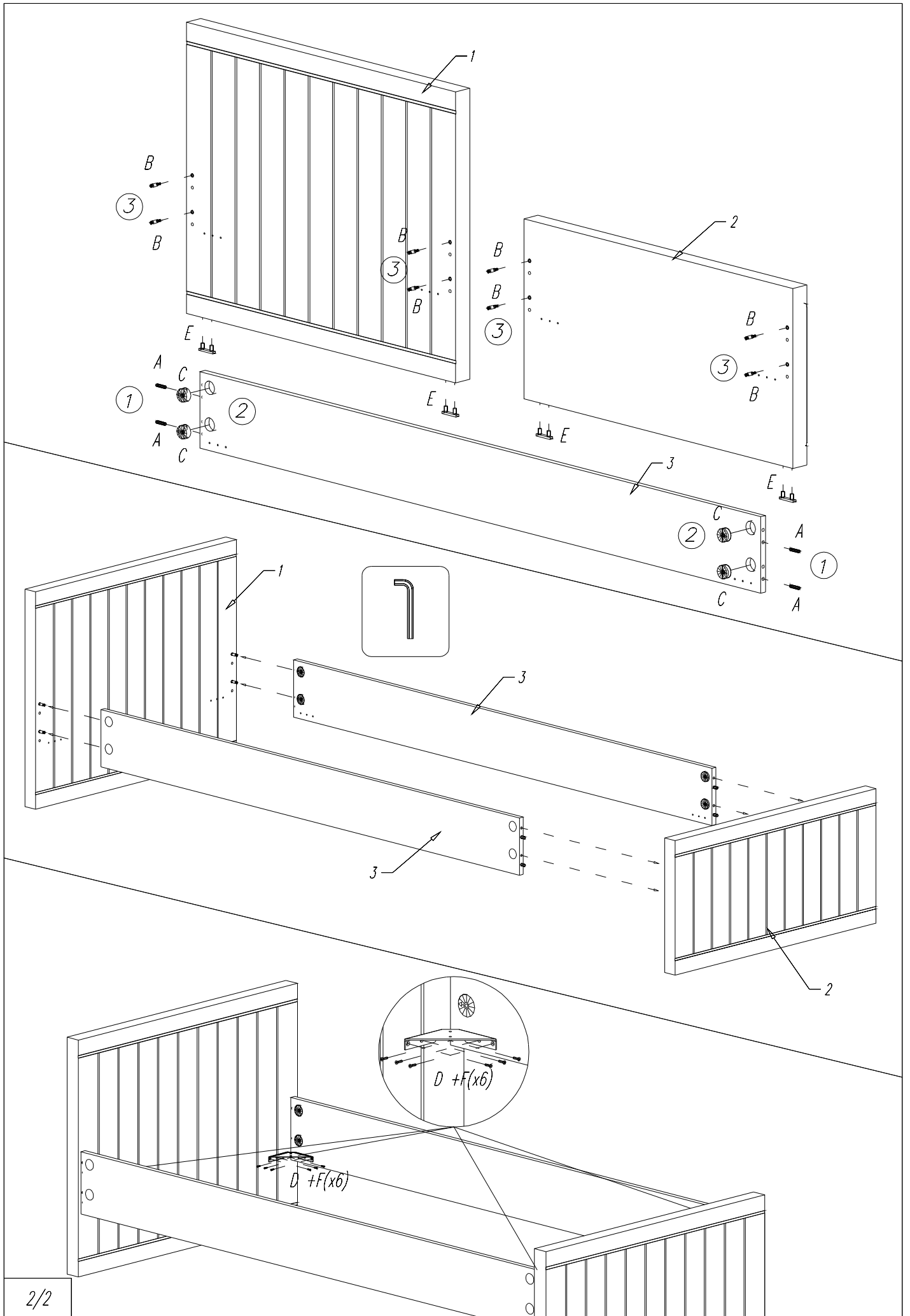
Assembly instruction

/Instruction/Montage

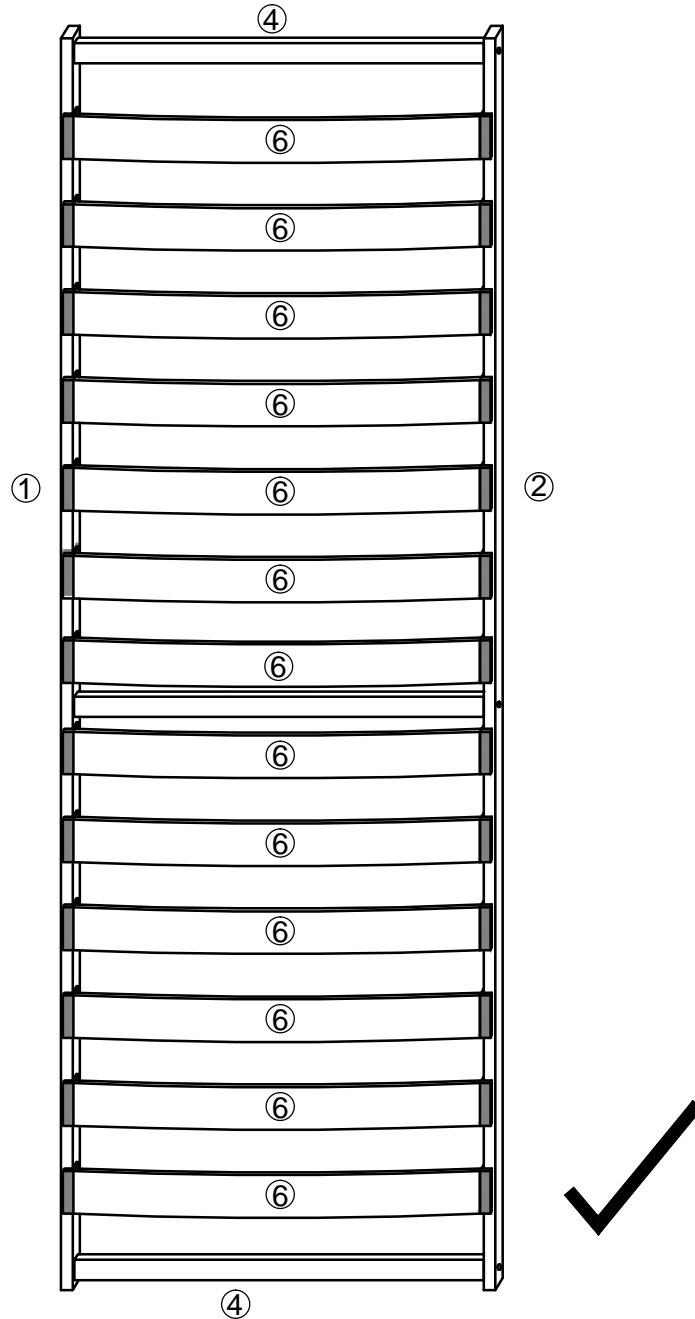
Colli 2/2:

Part no. 3 -2 pcs/St.



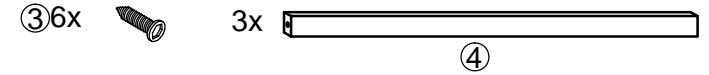
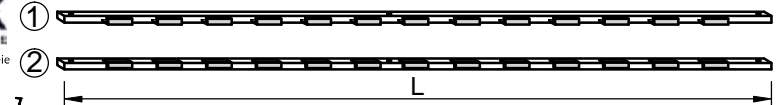
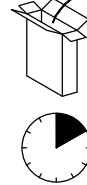
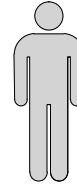


D



VIPACK
FURNITURE

Deken Debostraat 70a B-8791 Beveren-Leie



GB: IMPORTANT Please read the entire manual carefully before starting to assemble and/or using **INFORMATION!** this product. Follow the manual thoroughly and keep it for further reference.

DE: WICHTIG Bitte lesen Sie das gesamte Handbuch sorgfältig durch, bevor Sie mit der **INFORMATION!** Montage beginnen und / oder dieses Produkt verwenden. Befolgen Sie das Handbuch gründlich und halten Sie es für weitere Referenz.

DK: VIGTIG Læs hele manualen grundigt igennem før samling og/eller brug af dette produkt. **INFORMATION!** Følg manualen nøje, og opbevar den til senere brug.

SE: VIKTIG Läs bruksanvisningen i sin helhet innan du börjar att montera och/eller använda **INFORMATION!** produkten. Följ bruksanvisningen noggrant och spara den för framtida referens.

NO: VIKTIG Les hele bruksanvisningen nøye før du begynner å montere og/eller bruke dette **INFORMASJON!** produktet. Følg bruksanvisningen nøye, og ta vare på den for fremtidig bruk.

FI: TÄRKEITÄ Lue käyttöohjeet kokonaan ennen tämän tuotteen kokoamista ja/tai käyttöä. **TIETOJA** Noudata käyttöohjeita tarkasti ja säilytä ne myöhempää tarvetta varten.

NL: Lees alstublieft de gehele handleiding zorgvuldig door voordat u met dit product **BELANGRIJKE** gaat monteren en / of gebruiken. Volg de gebruiksaanwijzing grondig en houd **GEGEVENS!** het voor verdere verwijzing.

GB: IMPORTANT! It is important that any product which is assembled using any kind of screw is re-tightened 2 weeks after assembly, and once every 3 months - in order to assure stability through-out the lifespan of the product.

DE: WICHTIG! Es ist wichtig, dass jedes Produkt, das mit jeder Art von Schraube **INFORMATION!** zusammengebaut wird, 2 Wochen nach der Montage und einmal alle 3 Monate wieder verschärft wird, um die Stabilität durch die Lebensdauer des Produkts zu gewährleisten.

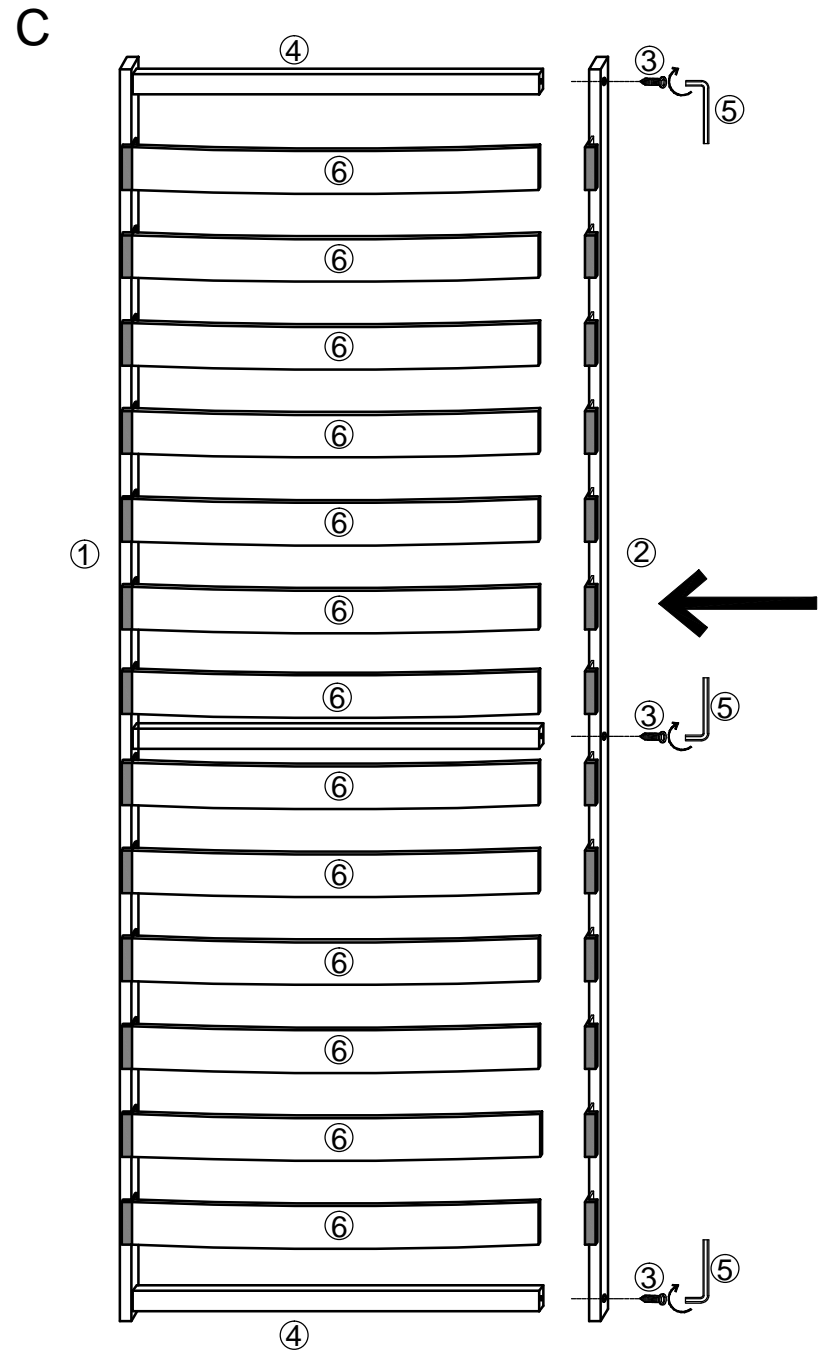
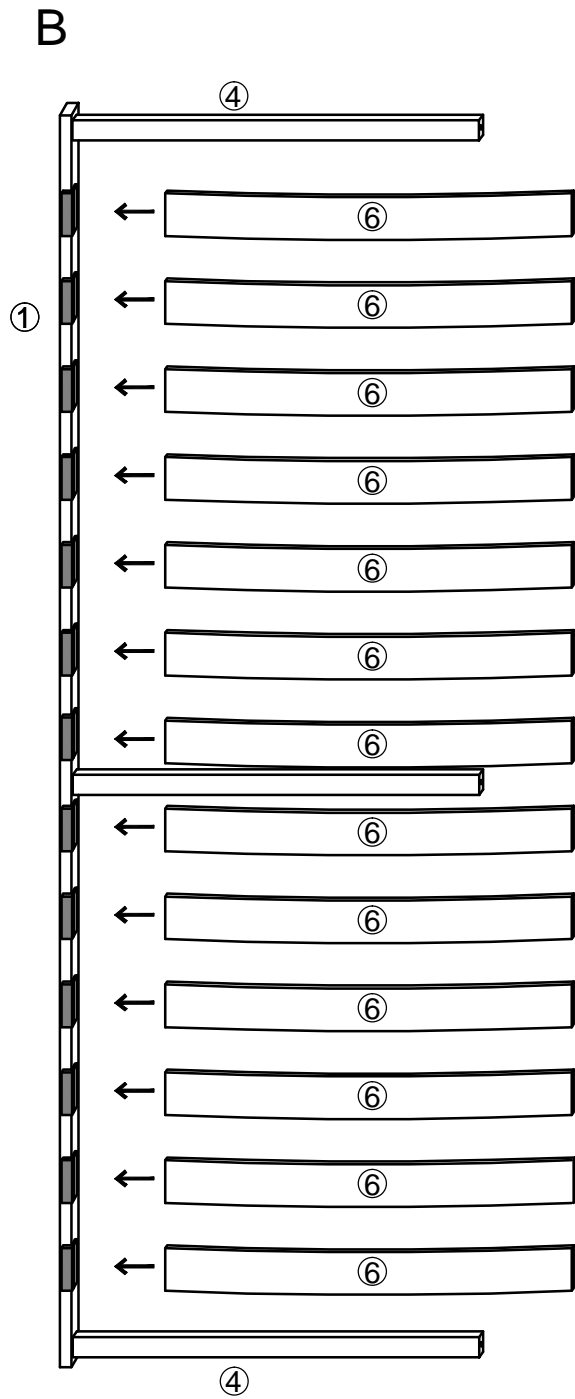
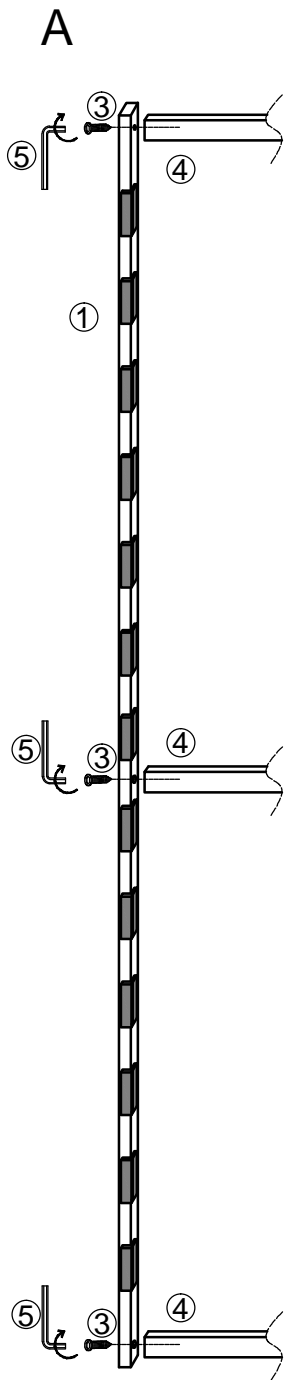
DK: VIGTIG! Det er vigtigt, at alle produkter, der samles med alle former for skruer, **INFORMATION!** efterspændes to uger efter samling samt hver tredje måned for at sikre, at produktet er stabilt i hele dets levetid.

SE: VIKTIG! För alla produkter som monteras med skruv är det viktigt att dessa efterdras två **INFORMATION!** veckor efter monteringen och därefter en gång var tredje månad. Detta för att säkerställa att produkten håller sig stabil under hela sin livslängd.

NO: VIKTIG! Det er viktig at alle produkter som monteres med skruer blir etterstrammet 2 uker **INFORMATION!** etter montering, og hver 3. måned for å sikre stabiliteten gjennom hele produktets levetid

FI: TÄRKEÄÄ! On tärkeää, että kaikki ruuvien avulla koottavat tuotteet kiristetään uudelleen 2 **INFORMATION!** viikkoa kokoamisen jälkeen ja aina 3 kuukauden välein, jotta tuote pysyy vakaana koko käyttöikänsä ajan.

NL: BELANGRIJK! Het is belangrijk dat elk product dat is gemonteerd met behulp van een of **INFORMATION!** andere schroef, 2 weken na montage en 2 keer per 3 maanden wordt aangesloten - om de levensduur van het product te verzekeren.

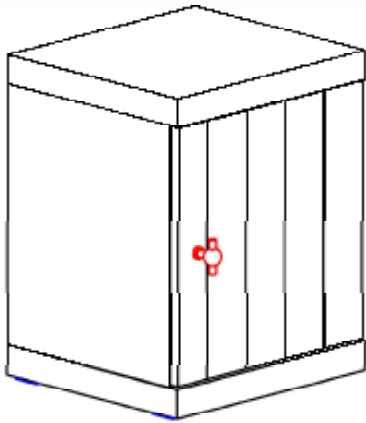


ROBIN

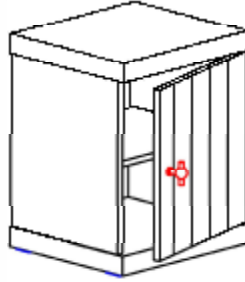
VIPACK FURNITURE

Deken Debostraat 70a B-8791 Beveren-Leie

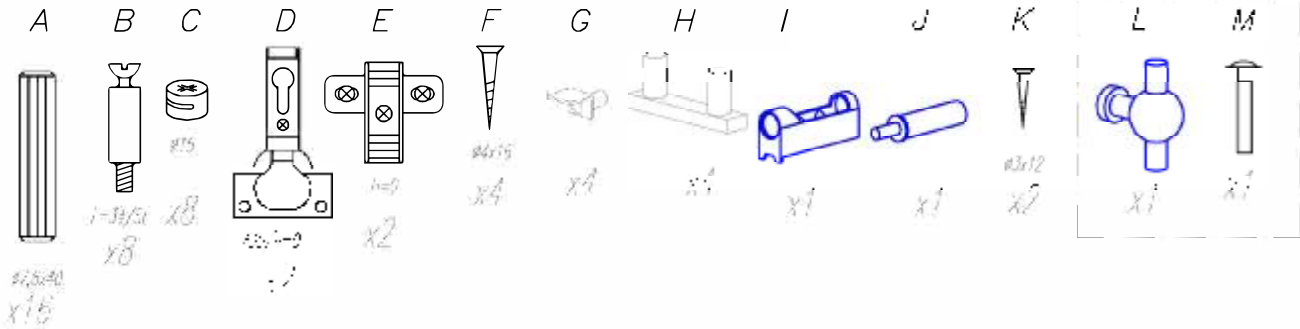
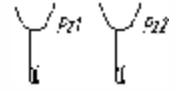
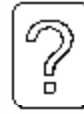
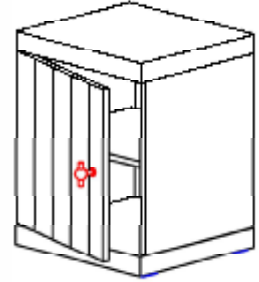
RONA12



v.R

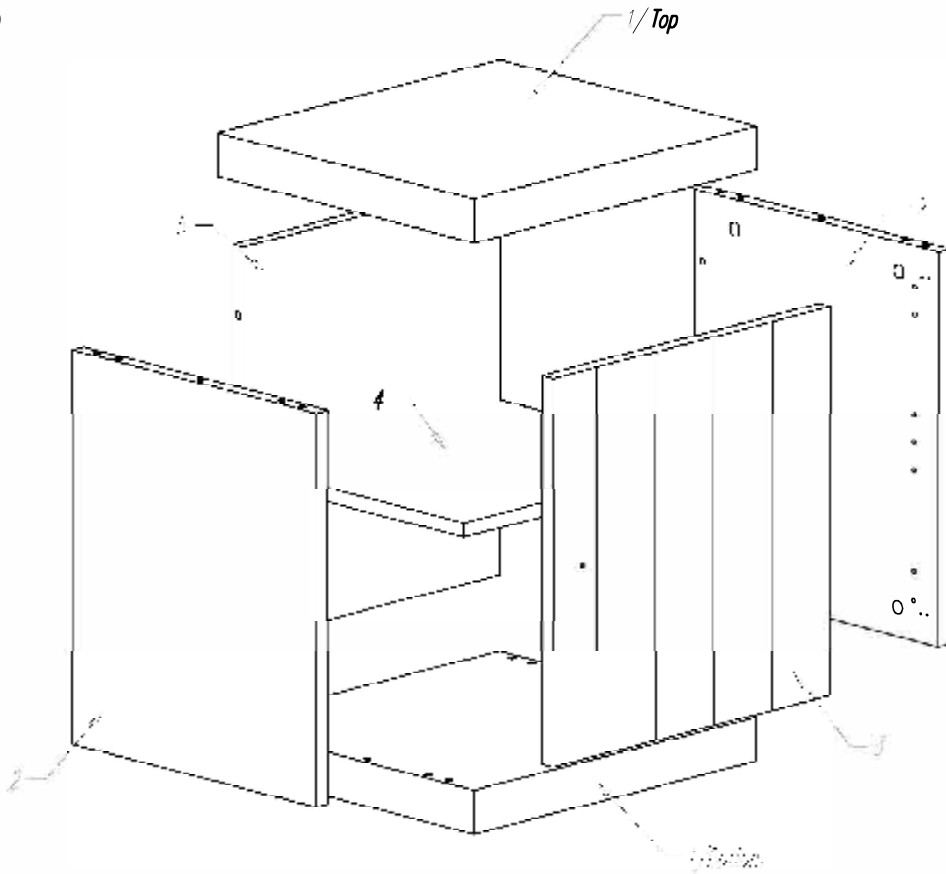


v.L

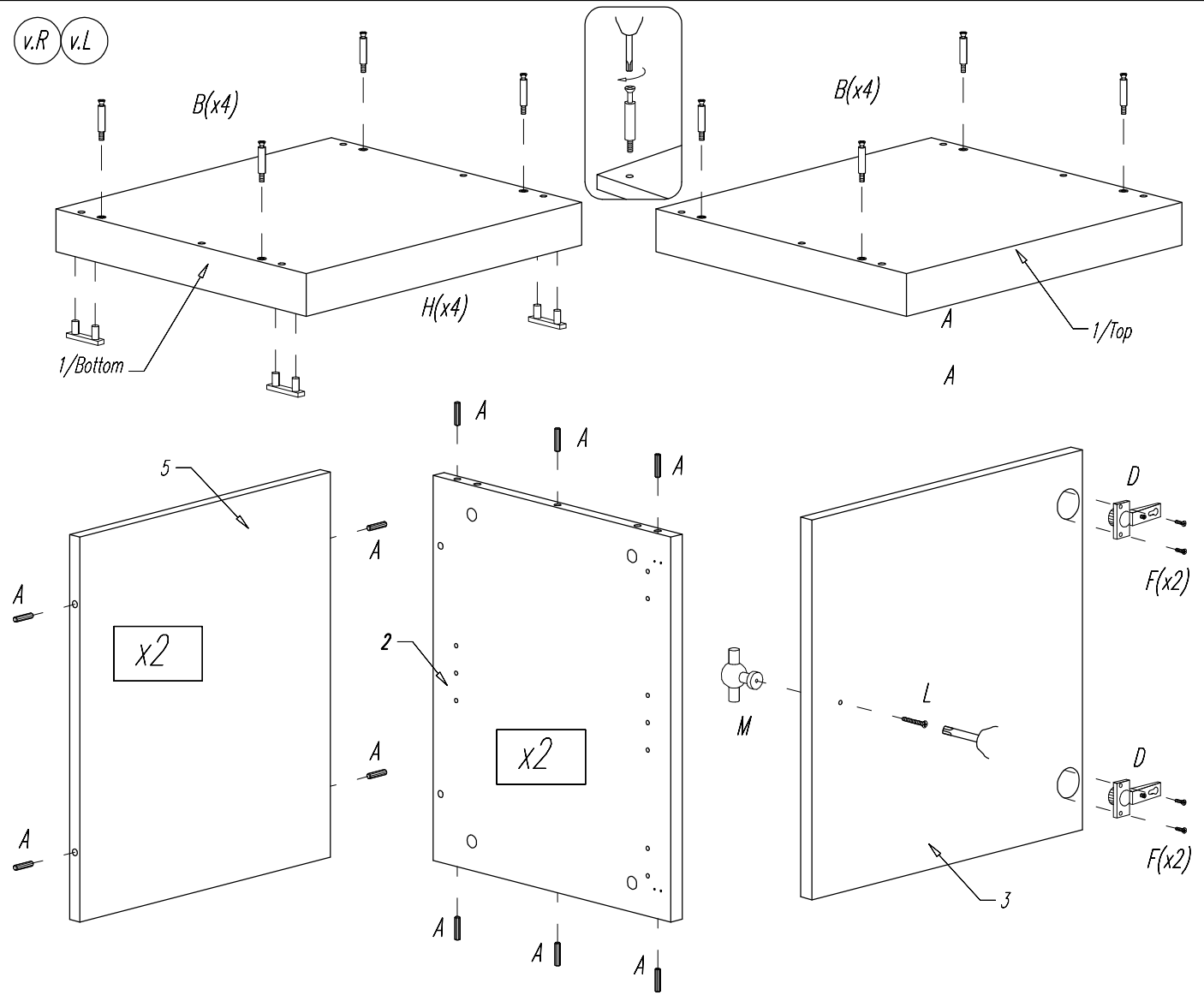


ROBIN-NIGHT 2/2016

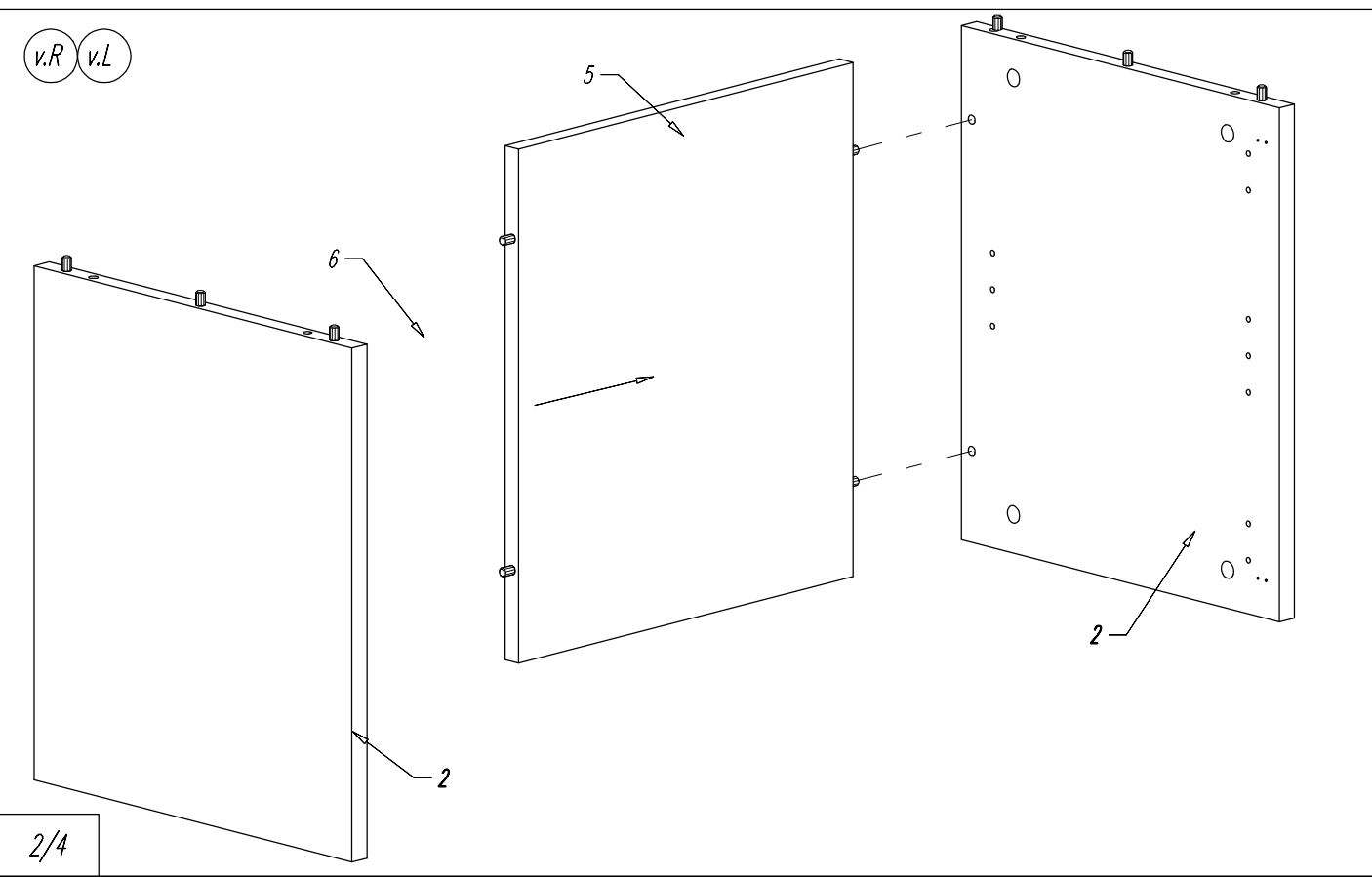
v.R v.L



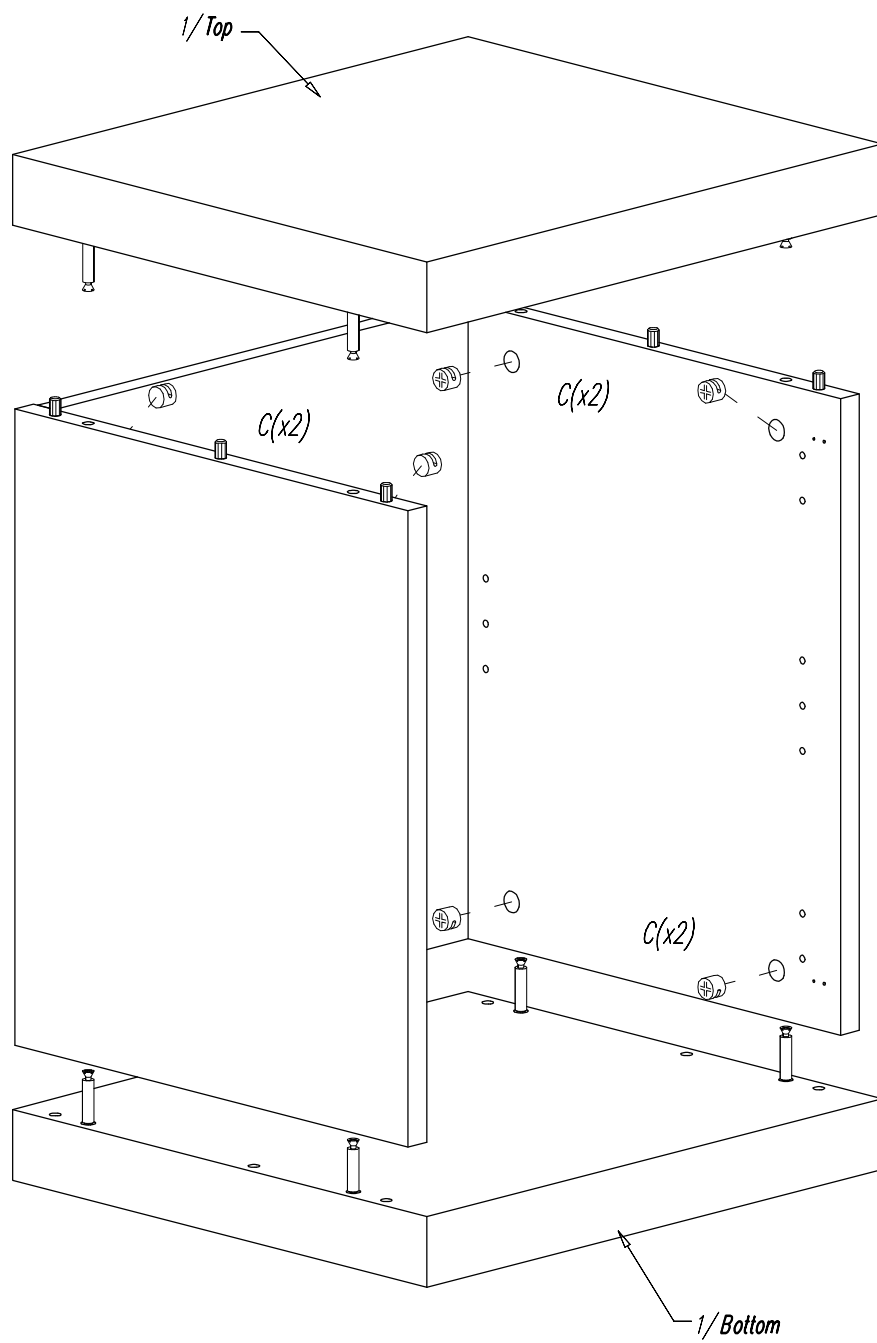
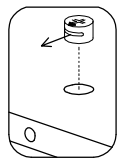
v.R v.L



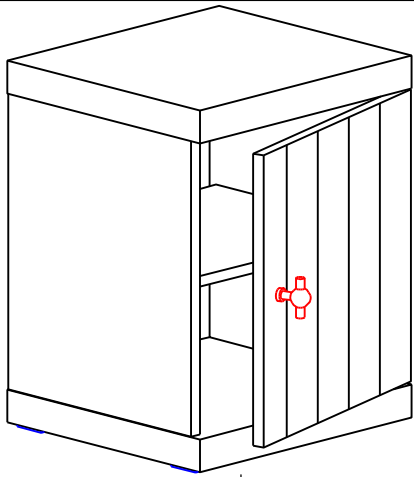
v.R v.L



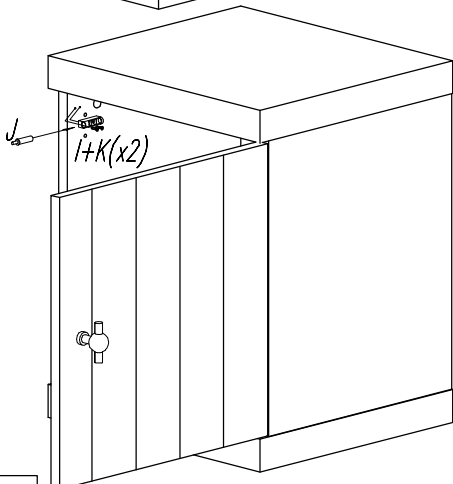
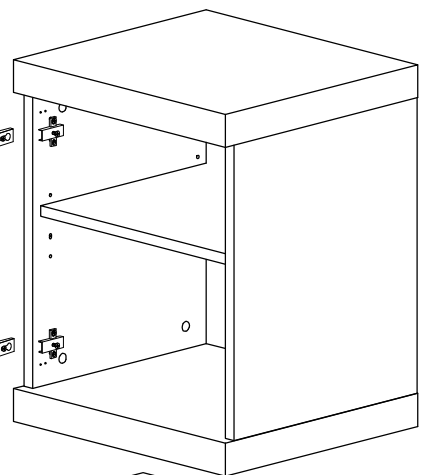
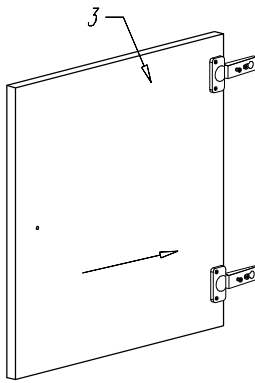
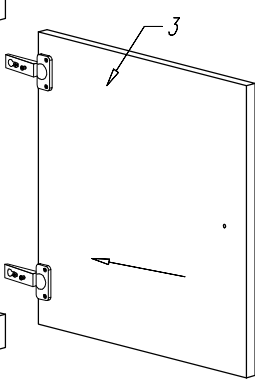
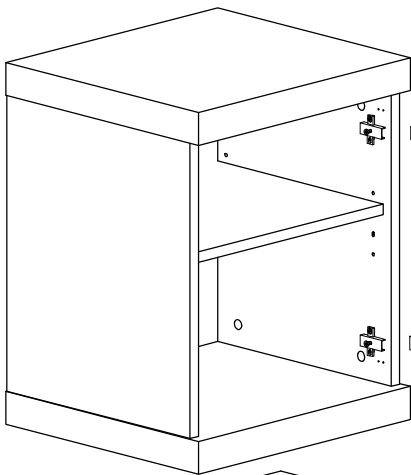
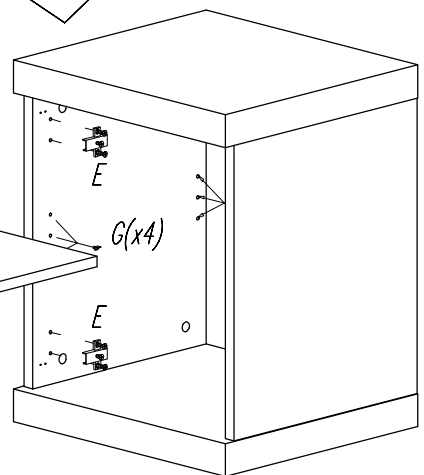
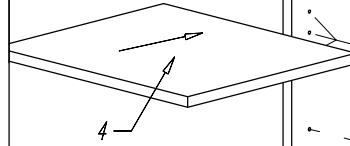
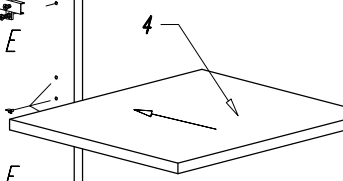
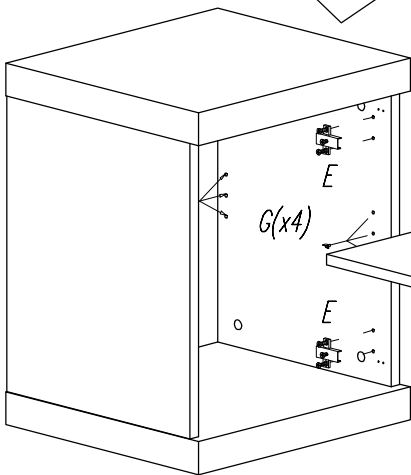
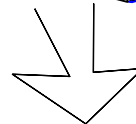
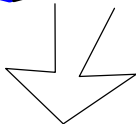
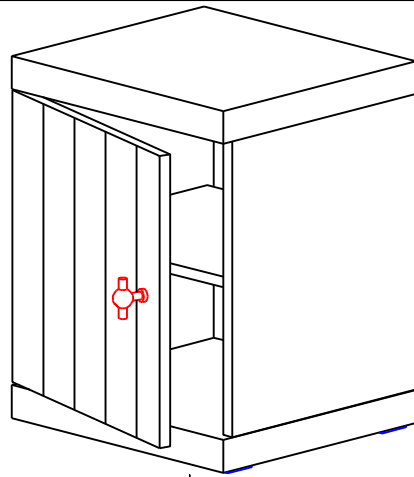
v.R v.L



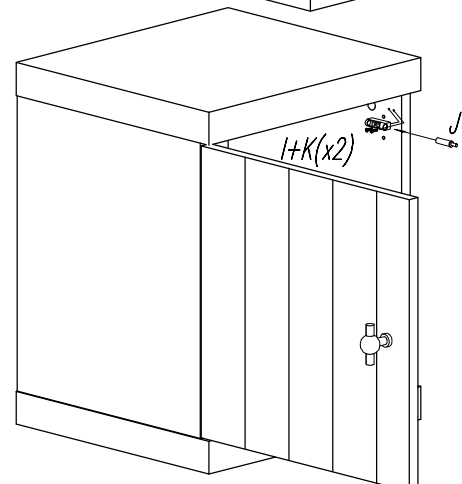
v.R



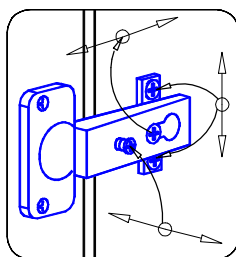
v.L



I+K(x2)



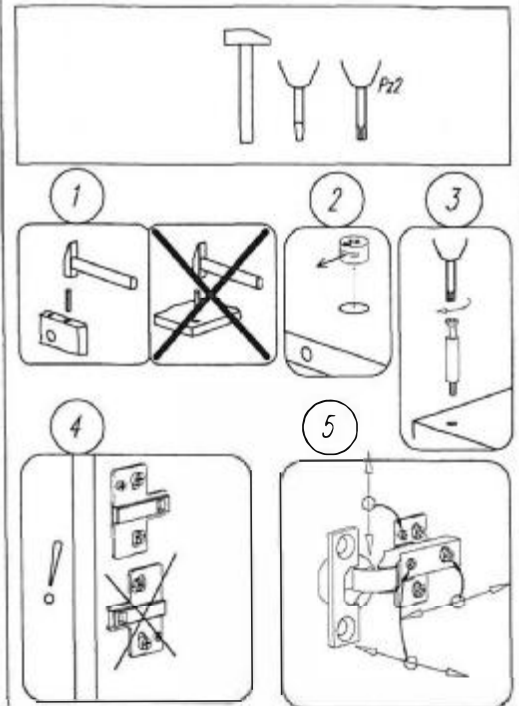
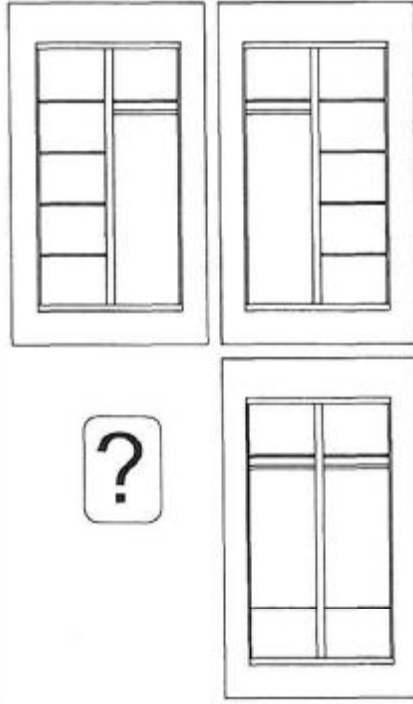
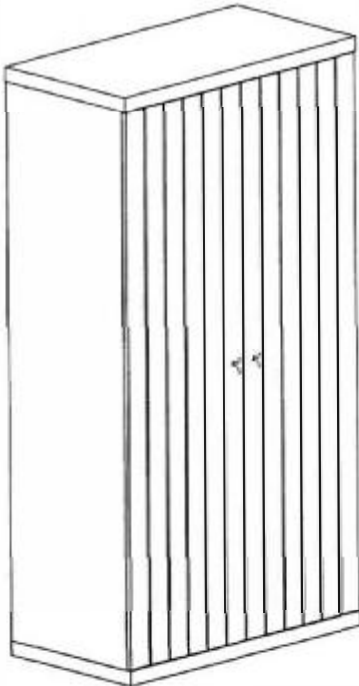
I+K(x2)



ROBIN

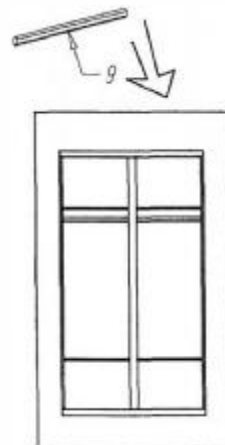
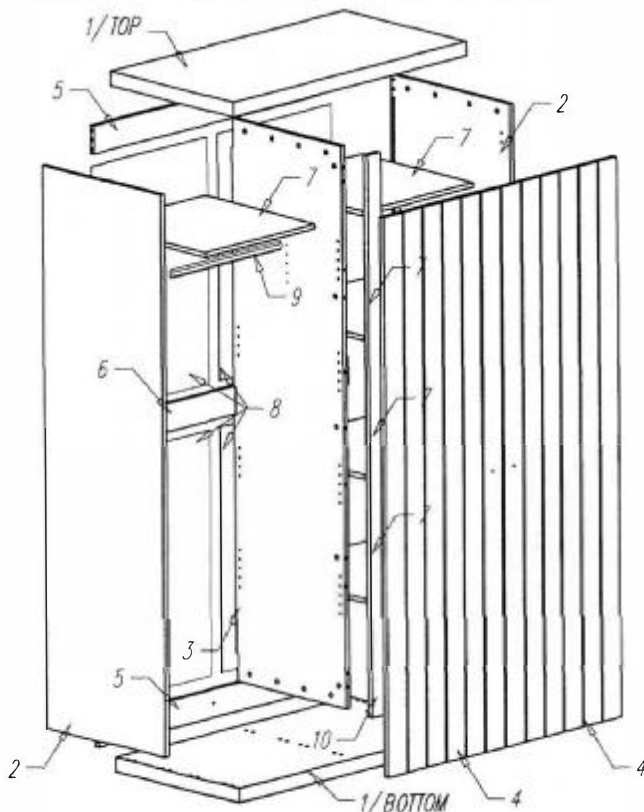
TYP 5

ROKL12



A	B	C	D	E	H	I	J	K	L	M	N	O					
Ø7,8x40 x40	L=34/St x35	Ø15x15 x35	MET +/N x8	H=0 x8	x20	x6	Ø3 x12	Ø3x13 x8	Ø3x16 x12	Ø4x16 x16	Ø3,5x35 x3	Plastic x4					
LARA-ROB W2- 2																	
<table border="1"> <thead> <tr> <th>P</th> <th>R</th> </tr> </thead> <tbody> <tr> <td></td> <td></td> </tr> <tr> <td>x2</td> <td>x2</td> </tr> </tbody> </table>												P	R			x2	x2
P	R																
x2	x2																

ROBIN-W2-T5 ver. 5/2019



Colli 1/4:

Part no. 2 -2 pcs/St.

Colli 2/4:

Part no. 4 -2 pcs/St.

Part no. 8 -2 pcs/St.

Part no. (P+R) -2 pcs/St.

Assembly instruction /Instruction/Montage

Colli 3/4:

Part no. 3 -1 pcs/St.

Part no. 6 -1 pcs/St.

Part no. 7 -1 pcs/St.

Part no. 8 -2 pcs/St.

Part no. 9 -2 pcs/St.

Part no. 10 -1 pcs/St.

Fittings/Beschlage/Quincoillerie

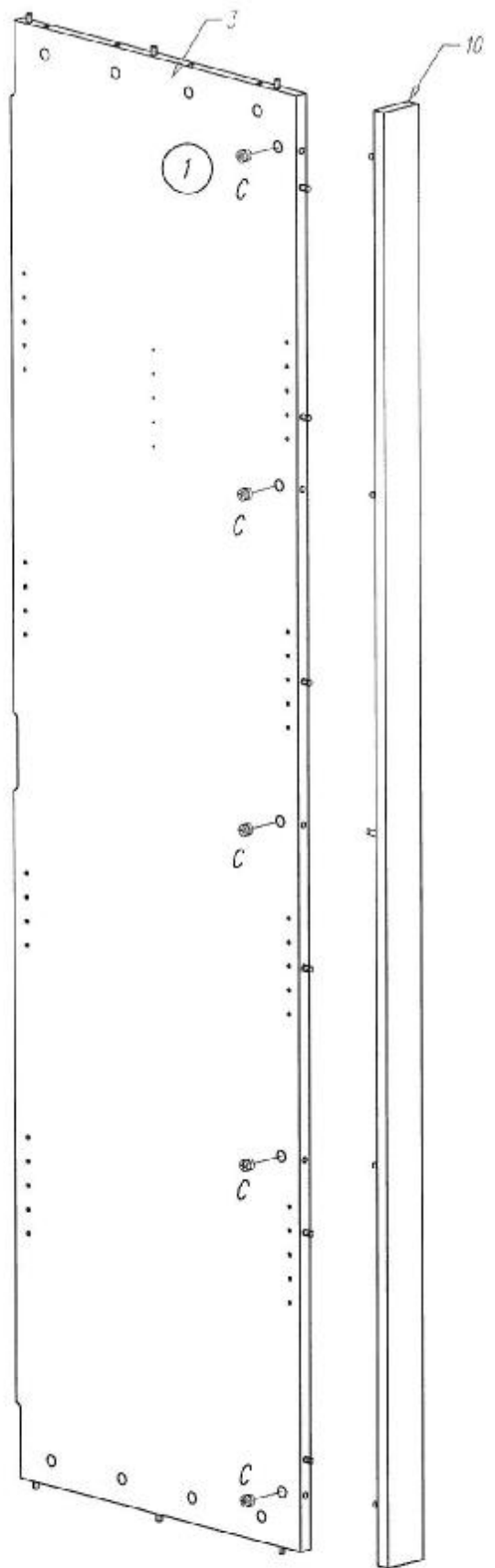
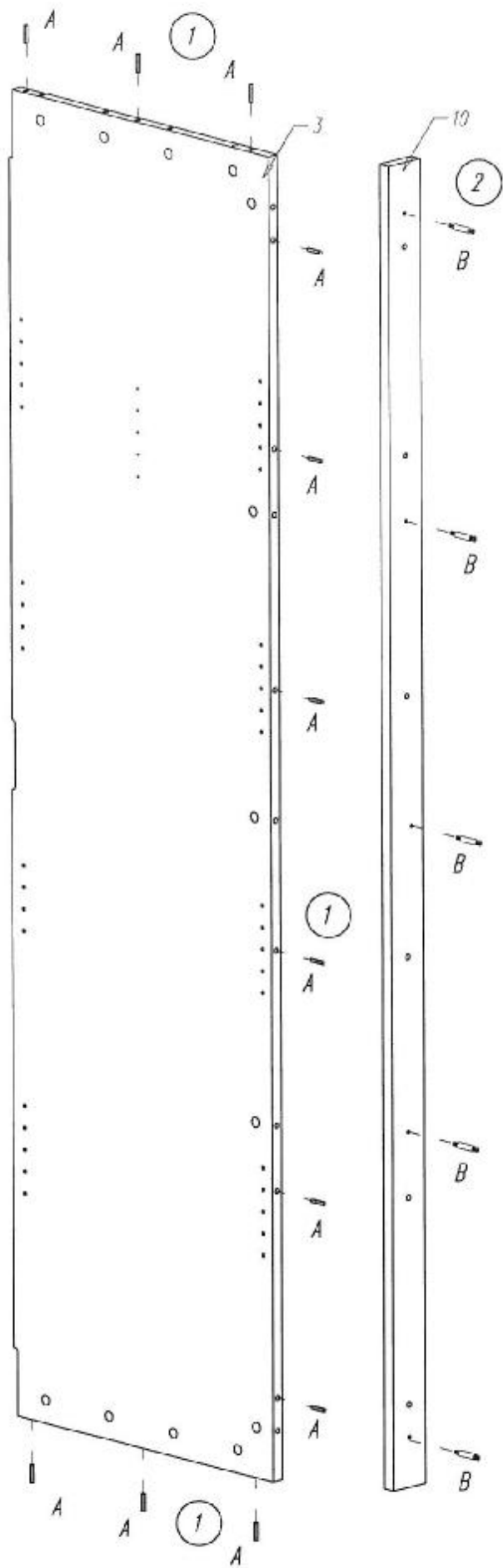
Colli 4/4:

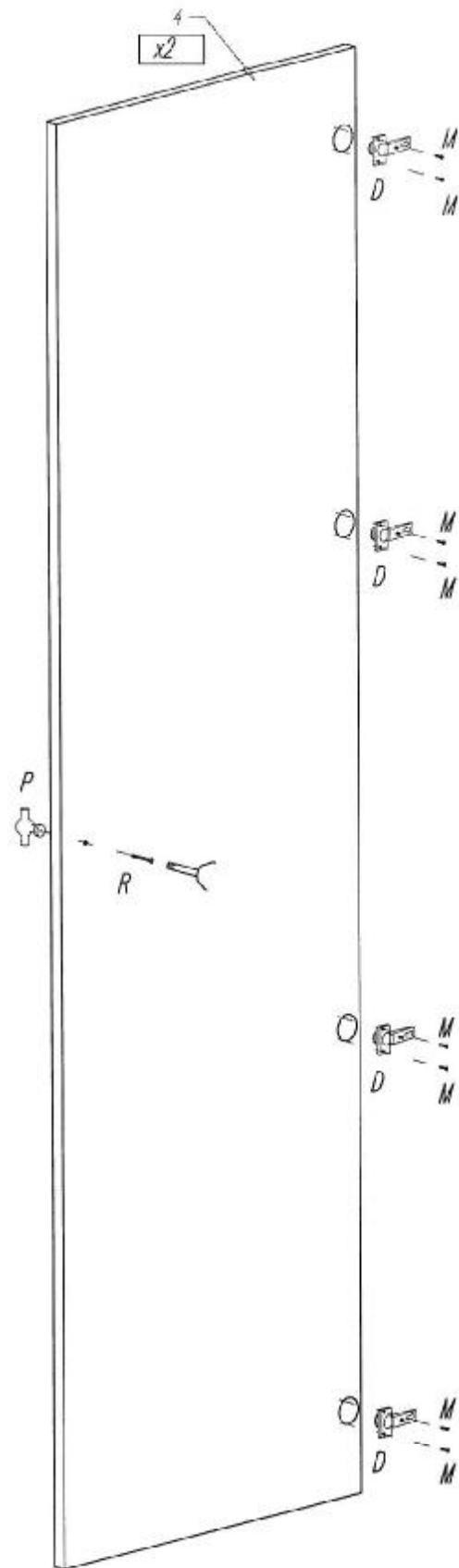
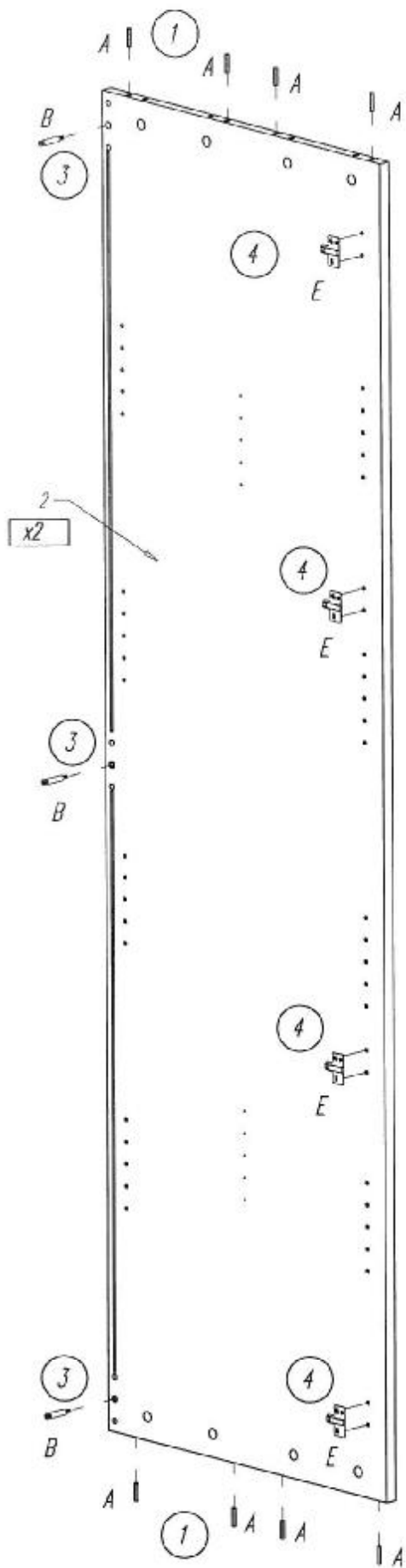
Part no. 1/TOP -1 pcs/St.

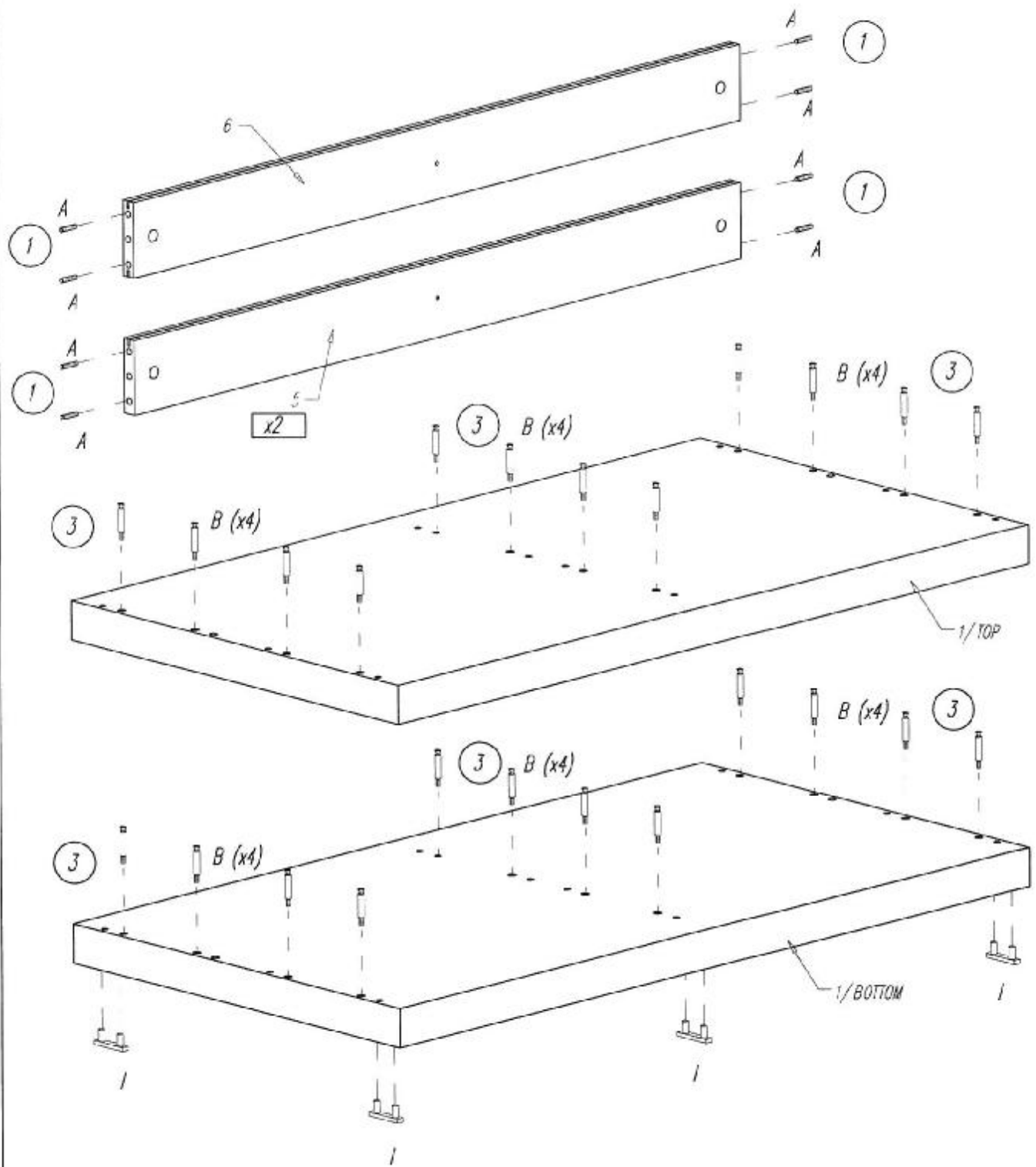
Part no. 1/BOTTOM -1 pcs/St.

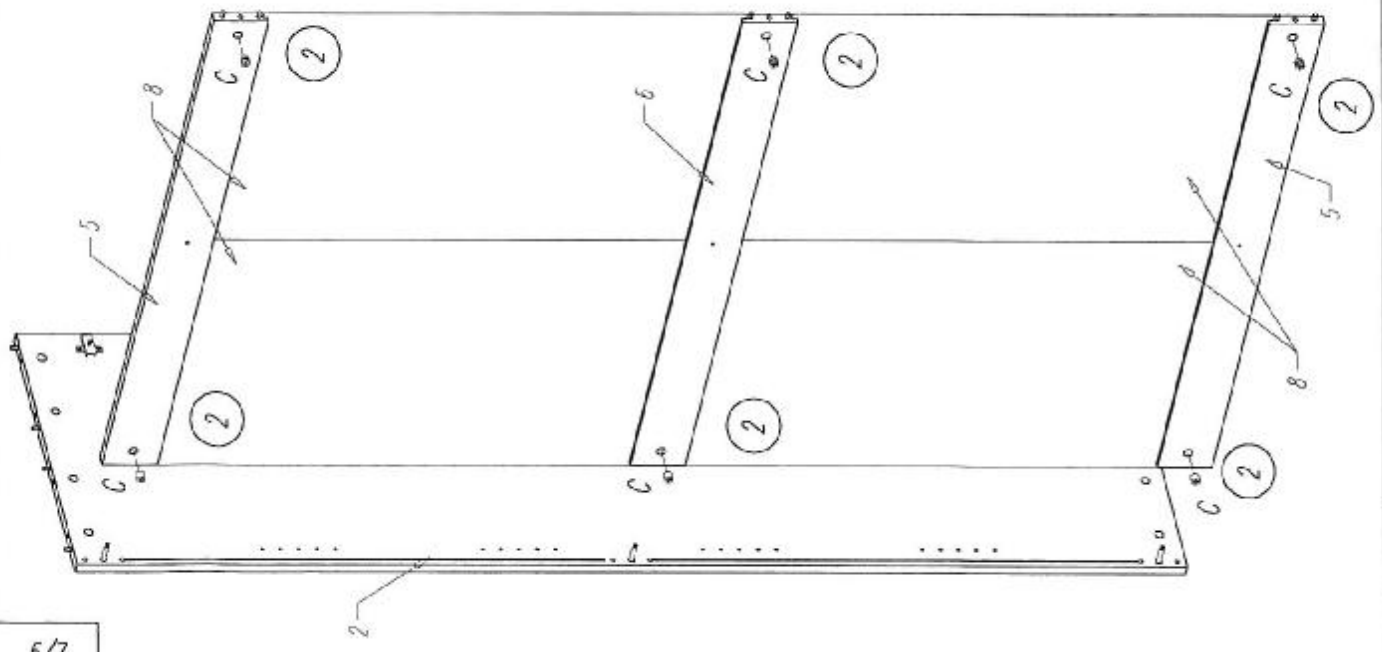
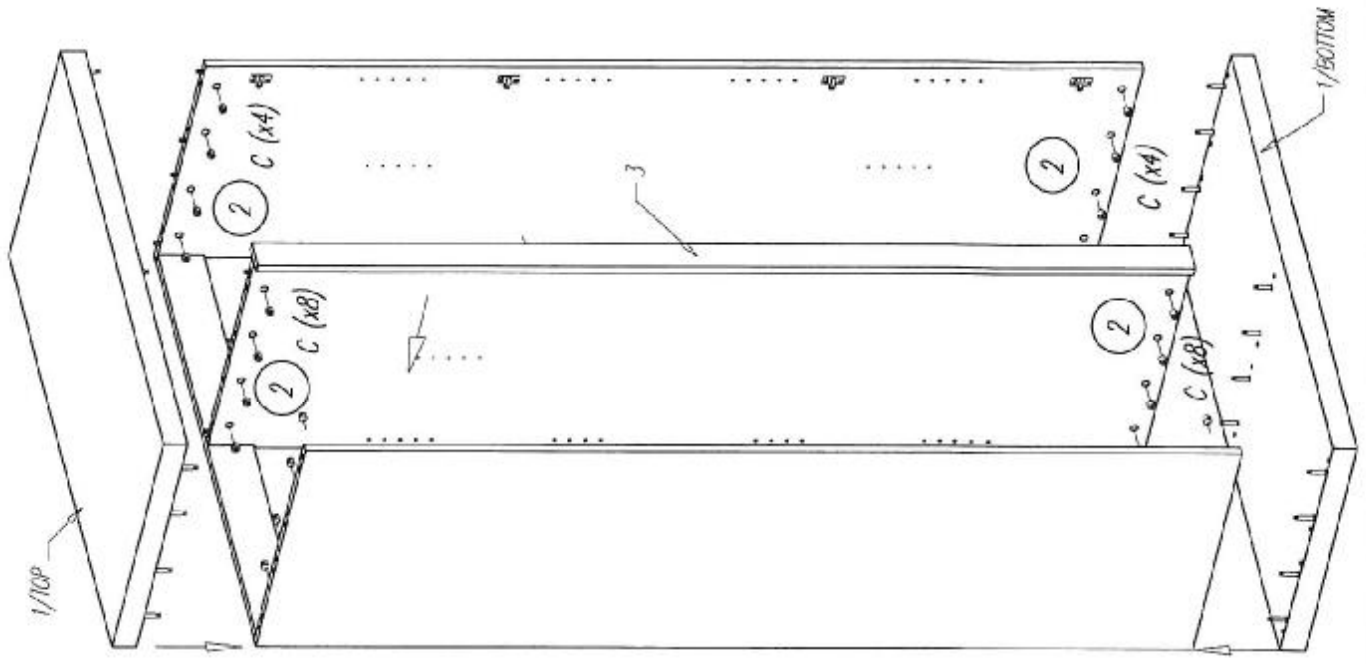
Part no. 5 -2 pcs/St.

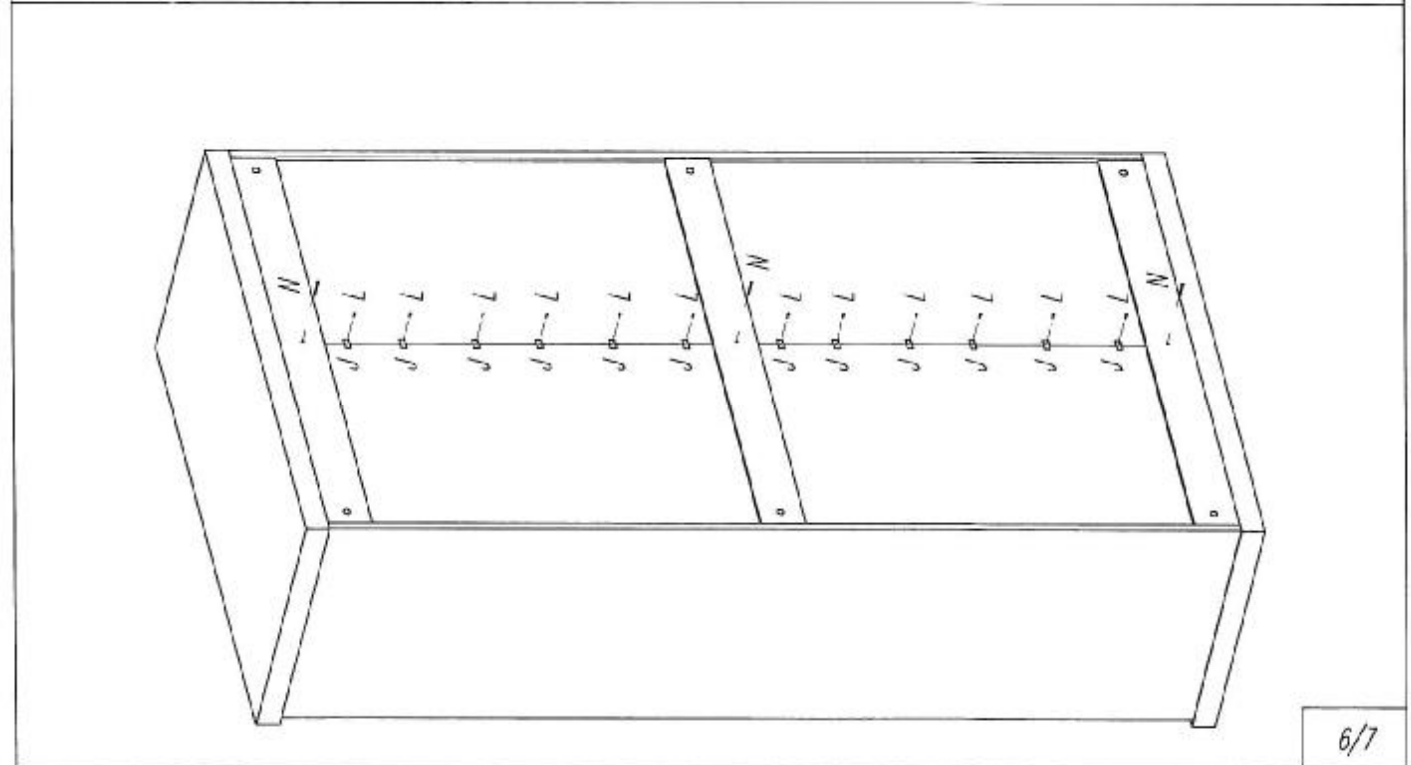
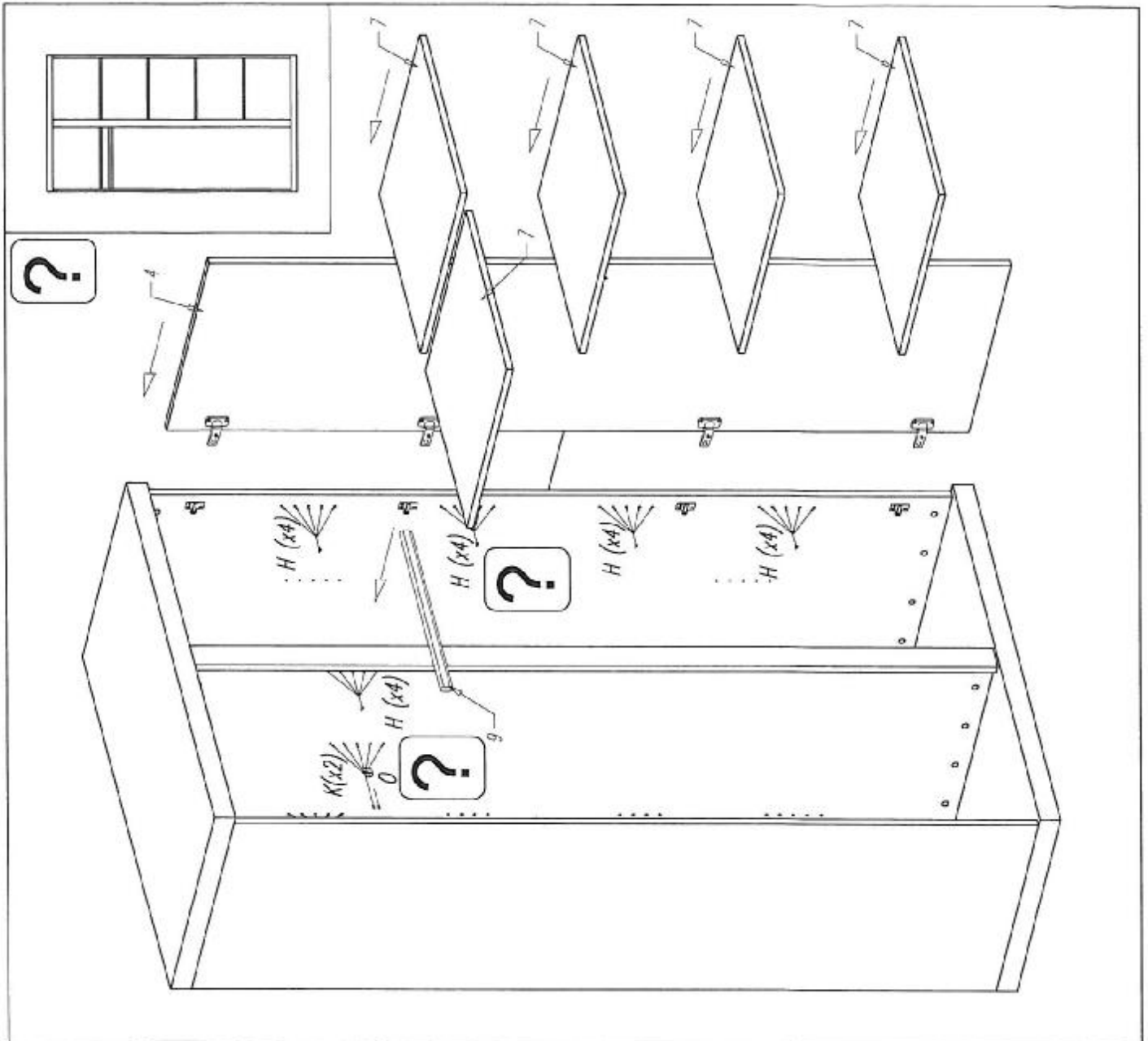
Part no. 7 -4 pcs/St.

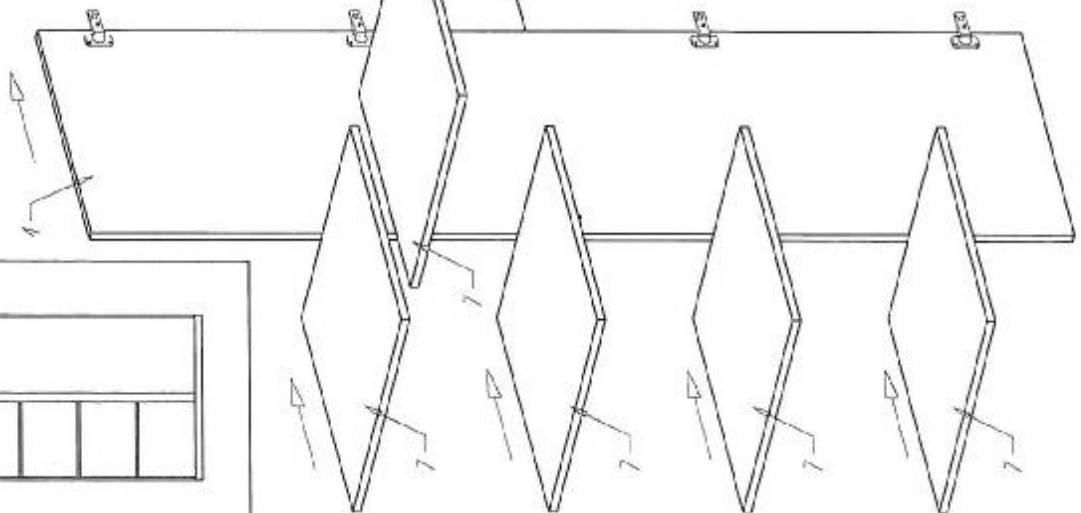
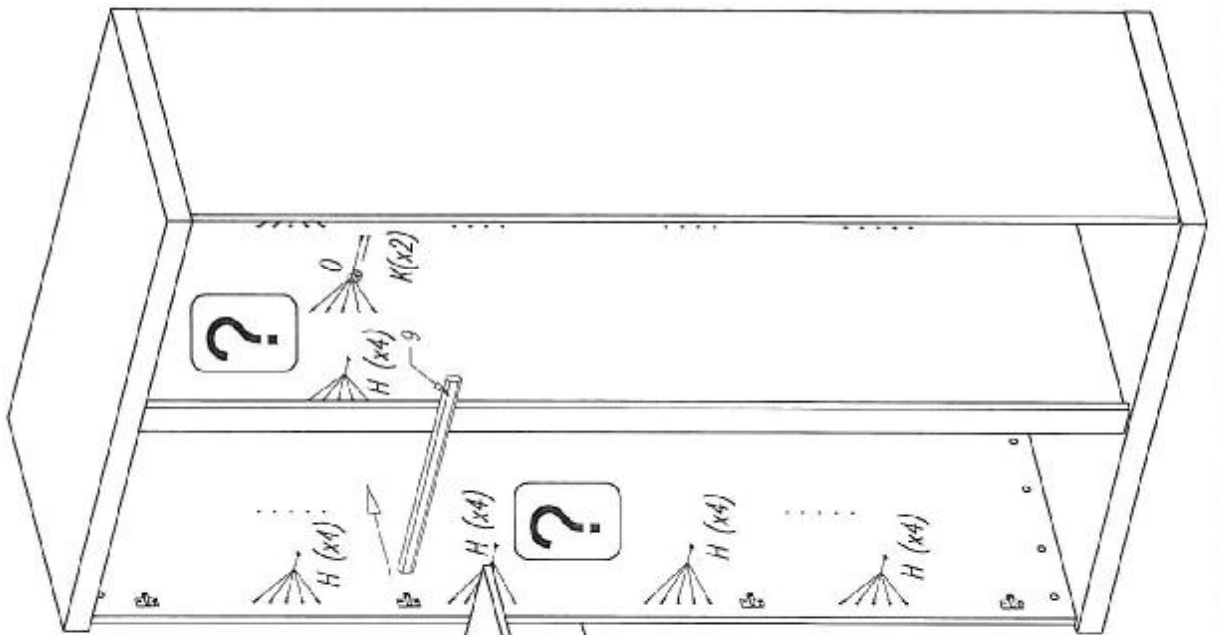
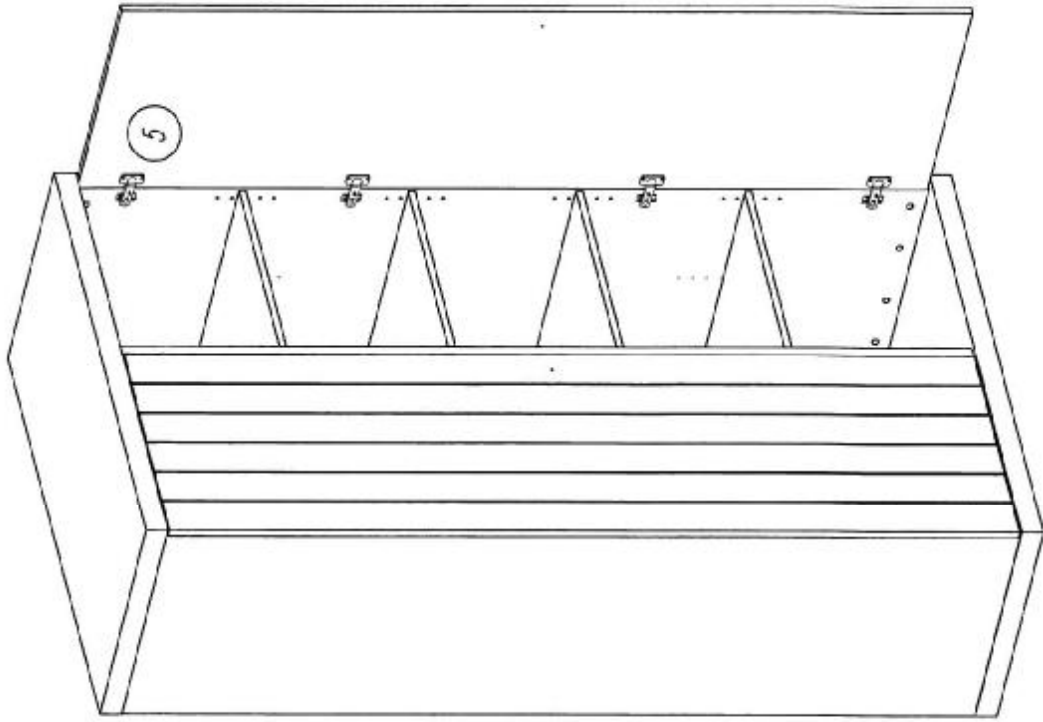












?

