

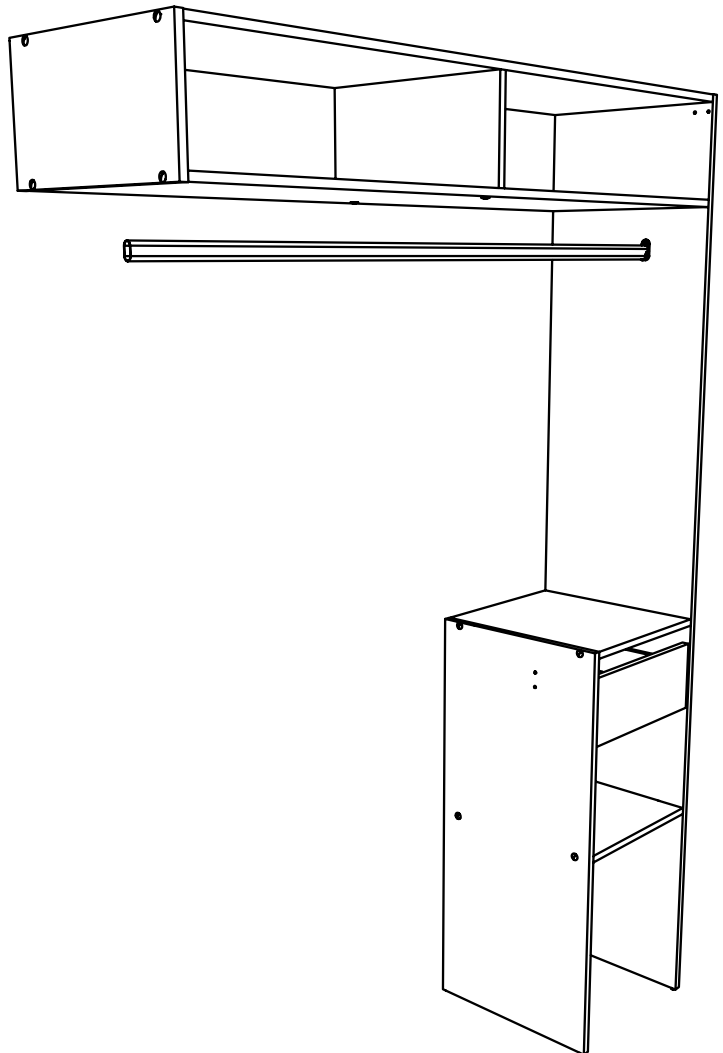


AMENAGEMENT PLACARD

F

Kit ext.

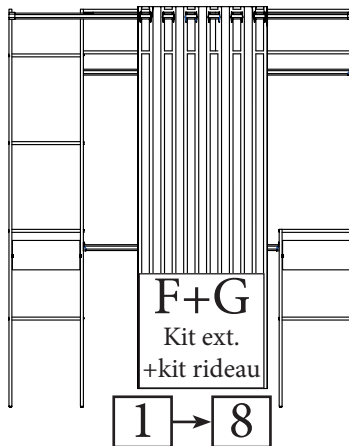
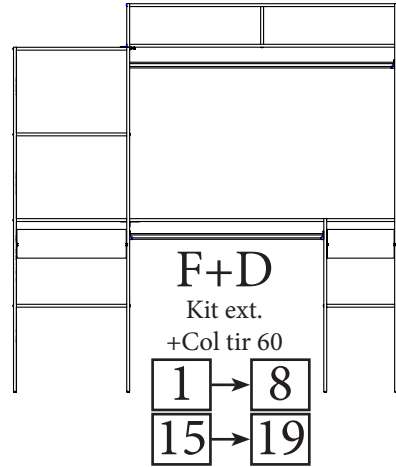
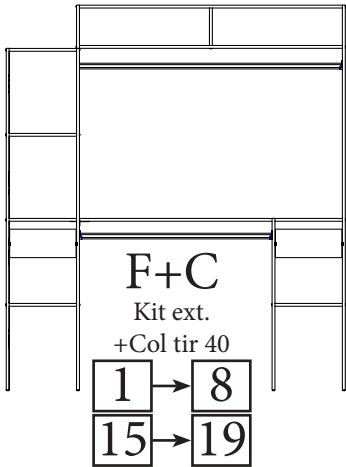
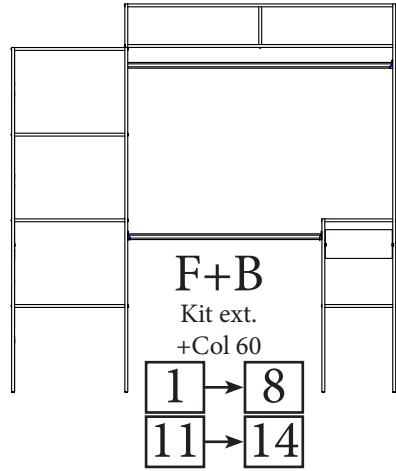
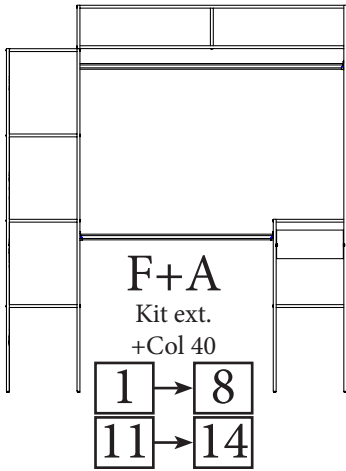
1 → 10



203,2cm
80

139,5cm
54 59/64

39,9cm
15 45/64



et voir notice G

FR Remerciements :

Nous vous remercions d'avoir choisi un meuble créé et fabriqué par Ekipa et espérons qu'il vous donnera entière satisfaction.

EN Thanks :

Thank you for choosing furniture designed and manufactured by Ekipa. We hope you are totally satisfied your purchase.

DE Danksagung:

Wir danken Ihnen für den Kauf eines Frankreich von der Ekipa entworfenen und hergestellten Möbelstücks und hoffen, dass Sie es zu Ihrer vollkommenen Zufriedenheit finden werden.

ES Agradecimientos :

Les damos las gracias por haber elegido un mueble diseñado y fabricado por el Ekipa y esperamos que sea de su total agrado.

PT Agradecimientos :

Obrigado por ter escolhido um móvel concebido e fabricado pelo Ekipa, esperando que seja do seu inteiro agrado.

IT Ringraziamenti:

Grazie per avere scelto un mobile progettato e fabbricato dal Ekipa. Speriamo soddisfatti appieno le vostre esigenze.

NL Bedankje:

Wij bedanken u voor de aankoop van een door de Ekipa ontworpen en vervaardigd meubel en hopen dat u er veel plezier aan zult beleven.

CZ Poděkování:

Děkujeme, že jste si vybrali nábytek navržený a vyrobený společností Ekipa. Doufáme, že budete svým nákupem naprosto spokojeni.

HU Köszönet:

Köszönjük, hogy a Ekipa által létrehozott és gyártott bútort választott, reméljük, hogy elégedett lesz a termékkel.

PL Podziękowania:

Dziękujemy za wybór mebli stworzonych i wyprodukowanych przez Ekipa. Mamy nadzieję, że będziecie Państwo w pełni zadowoleni z zakupu.

RO Mulțumiri:

Vă mulțumim că ați ales un articol de mobilier conceput și fabricat de Ekipa și sperăm că veți fi pe deplin satisfăcuți de acesta.

RU Благодарность:

Мы благодарим вас за то, что вы выбрали мебель, созданную и произведенную Групп Паризо, и надеемся, что вы будете полностью удовлетворены нашей продукцией.

SK Pod'akovanie:

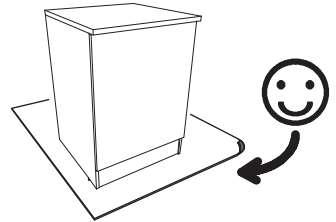
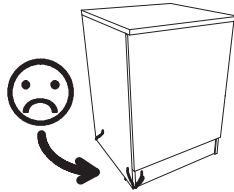
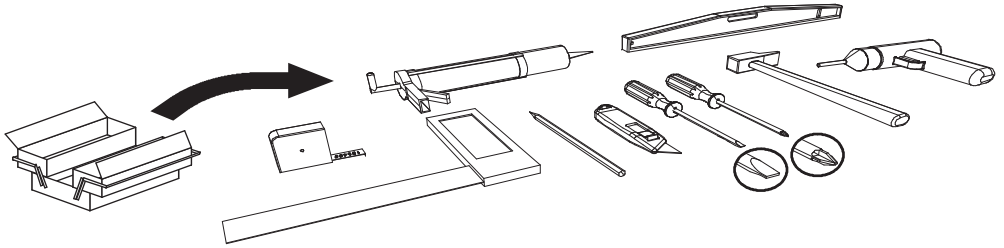
Ďakujeme, že ste si vybrali nábytok navrhnutý a vyrobený spoločnosťou Ekipa. Dúfame, že budete svojím nákupom absolútne spokojní.

TR Teşekkür ederiz:

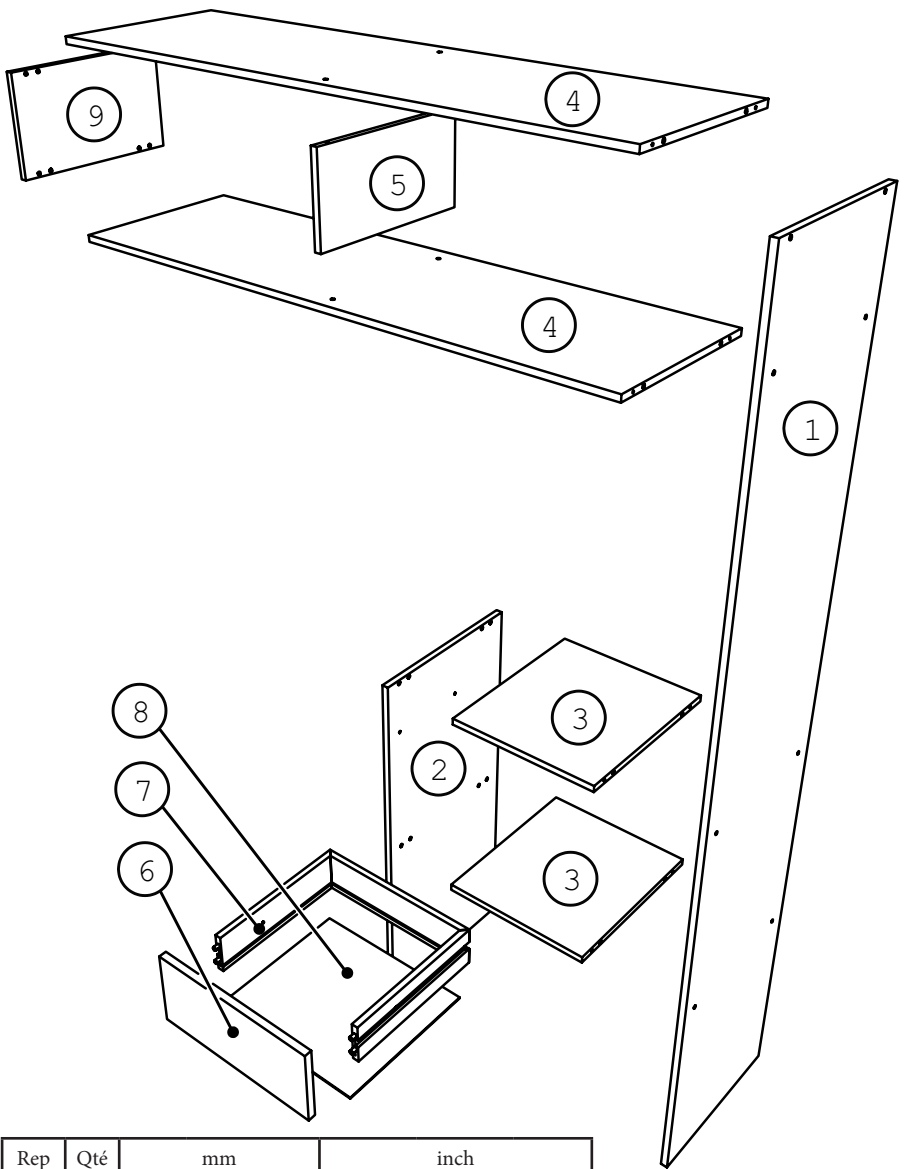
Ekipa tarafından tasartanan ve üretilen bu mobilyayı seçtiğiniz için teşekkür ederiz. Ürünümüzden memn kalmahızı ümit ederiz

AR شكر:

نشكركم لاختياركم هذه المجموعة من الأثاث من تصميم وتصنيع مجموعة باريزو Ekipa ونتمنى أن تتلوا رضاهكم.

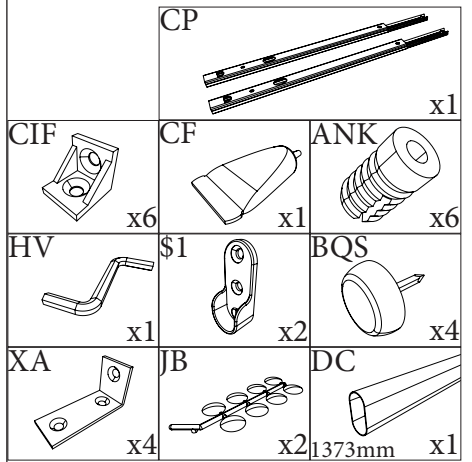
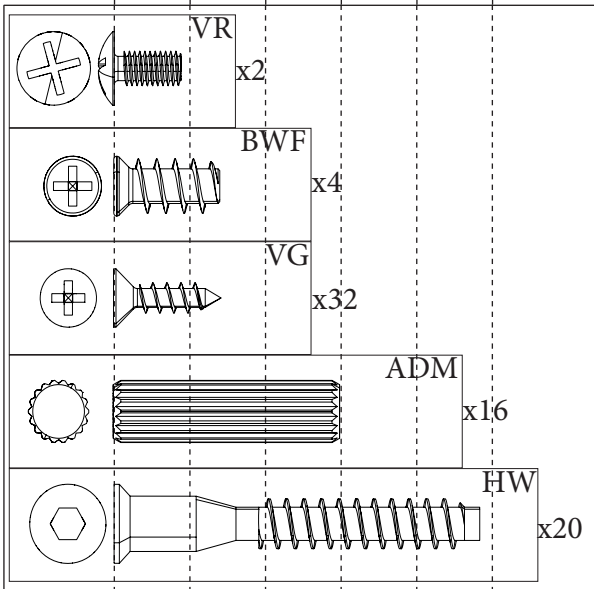


contact@parisot.com

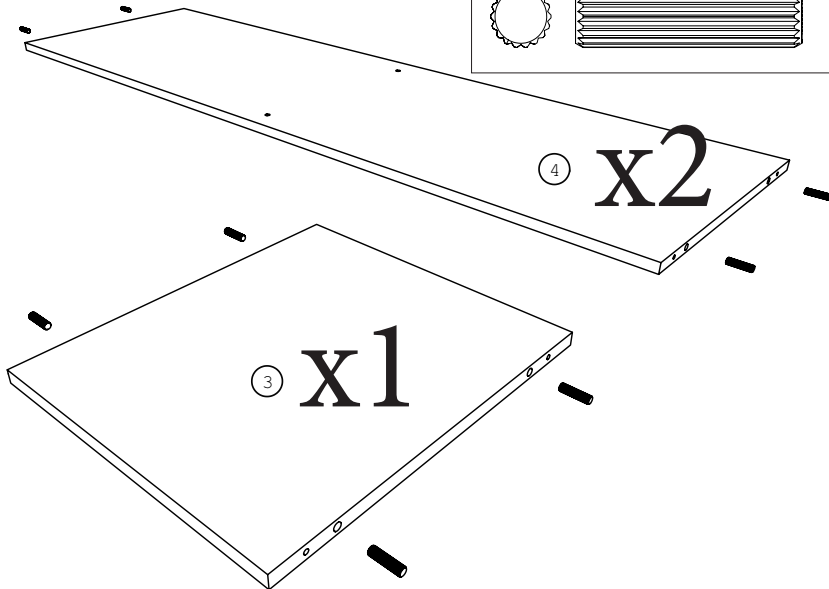
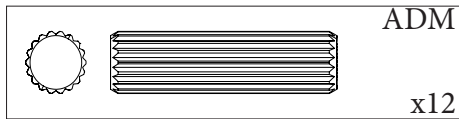


Rep	Qté	mm			inch		
01	1	2028	399	15	79 27/32	15 45/64	37/64
02	1	904	399	15	35 19/32	15 45/64	37/64
03	2	350	398	15	13 49/64	15 43/64	37/64
04	2	1365	398	15	53 47/64	15 43/64	37/64
05	1	197,5	397,5	15	7 25/32	15 21/32	37/64
06	1	345	150	15	13 37/64	5 29/32	37/64
07	1	941	80	12,5	37 3/64	3 5/32	31/64
08	1	327	299	2,5	12 7/8	11 49/64	3/32
09	1	228,5	399	15	9	15 45/64	37/64

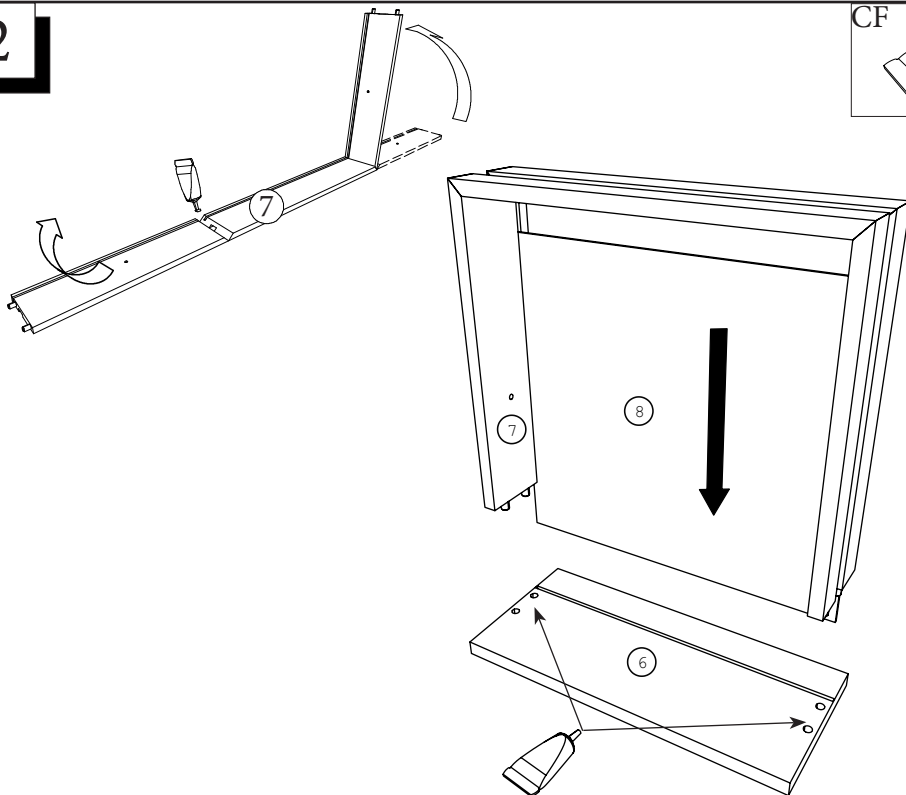
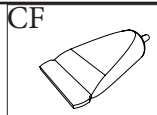
0 1cm 2 3 4 5



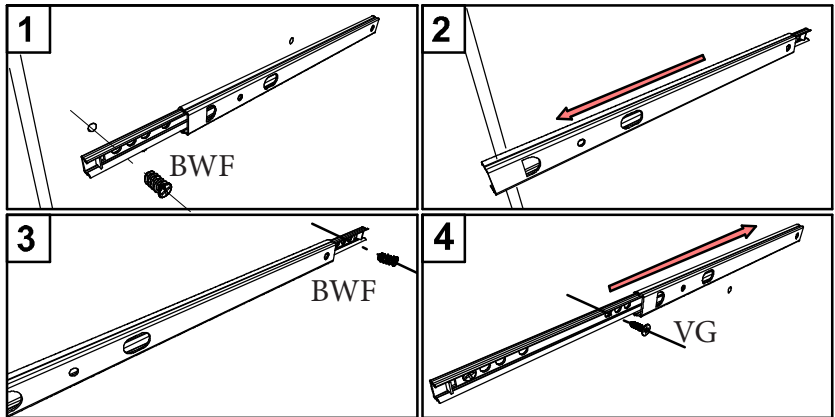
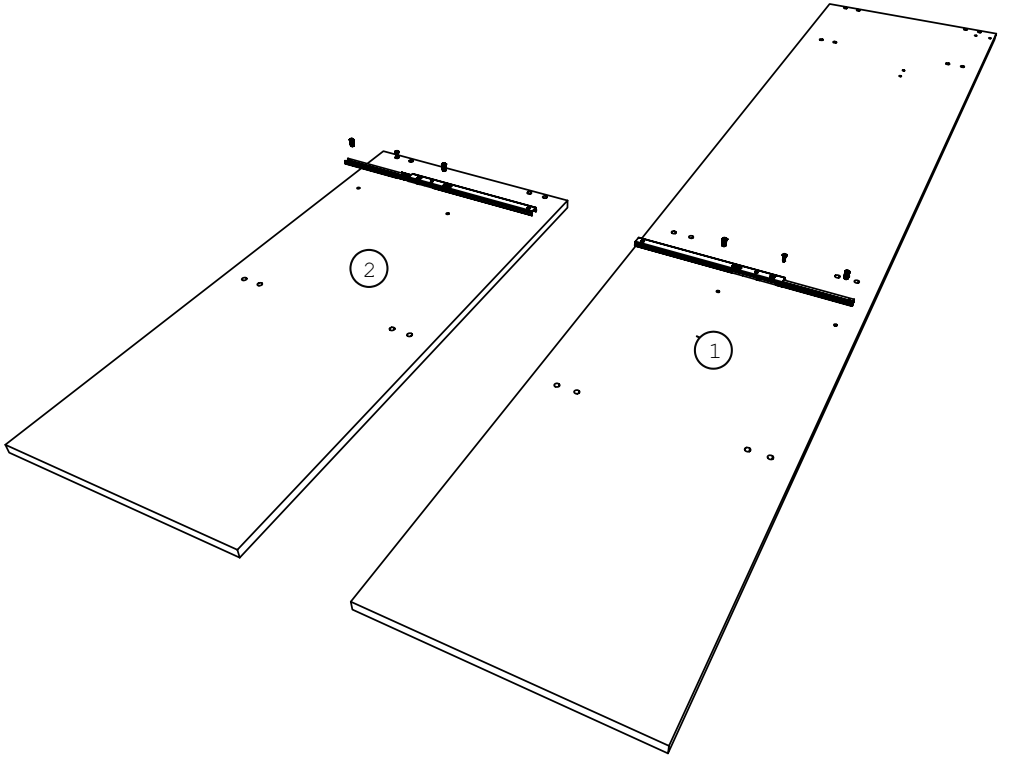
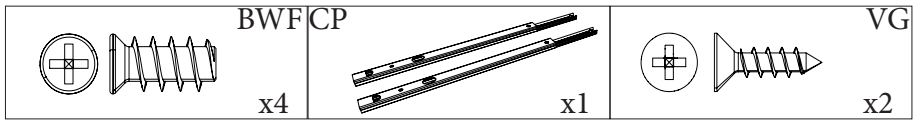
1



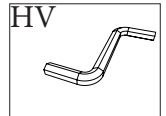
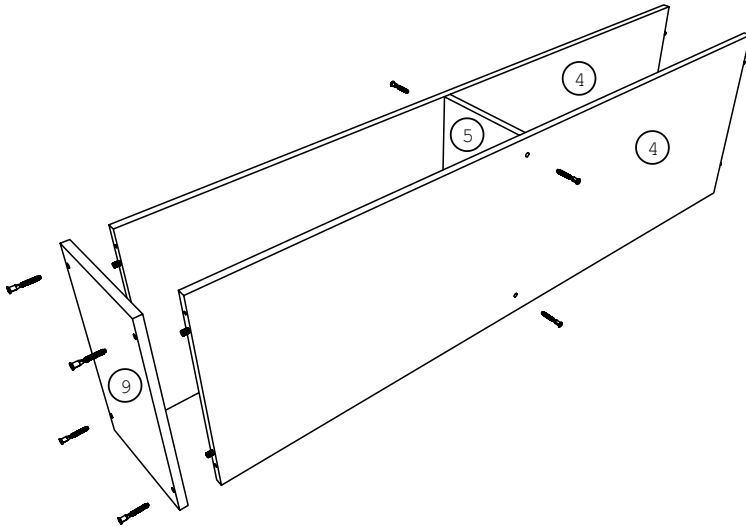
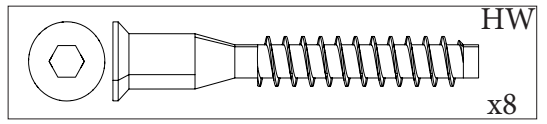
2



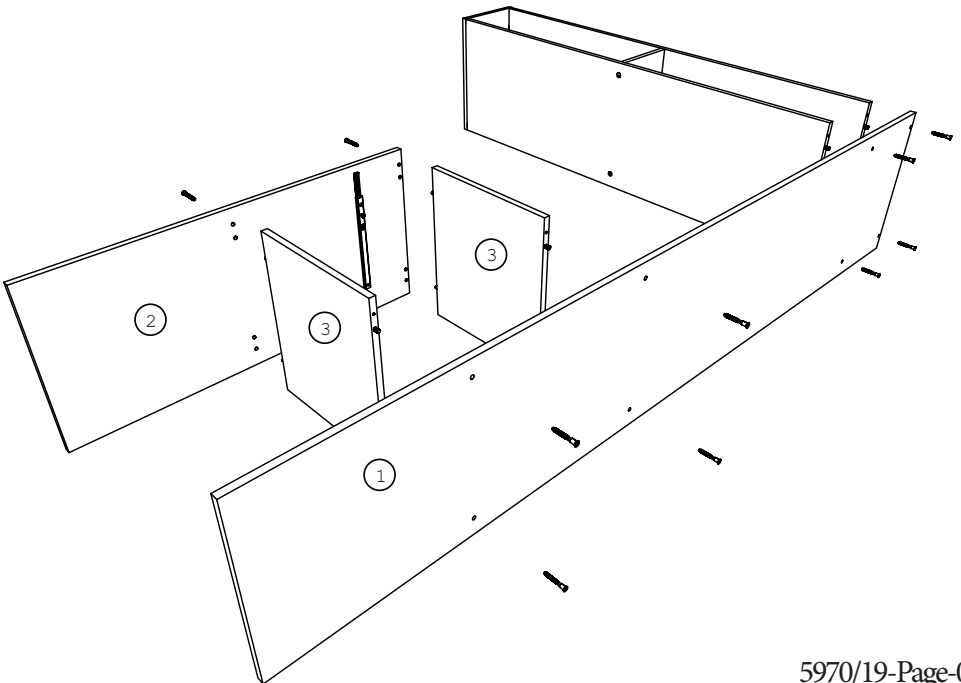
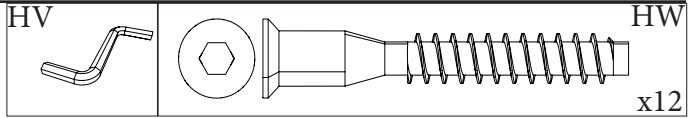
3



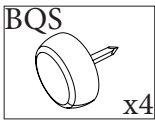
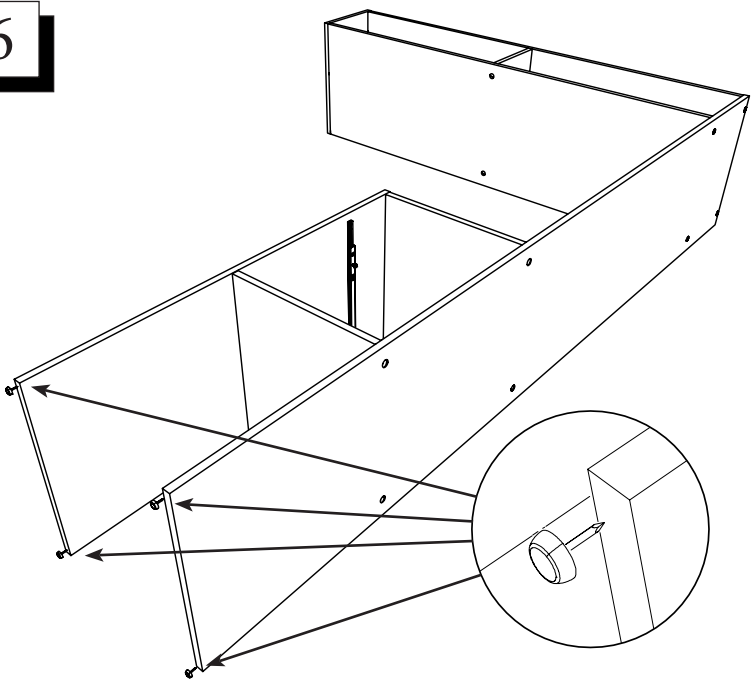
4



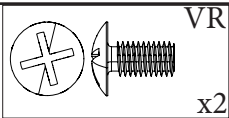
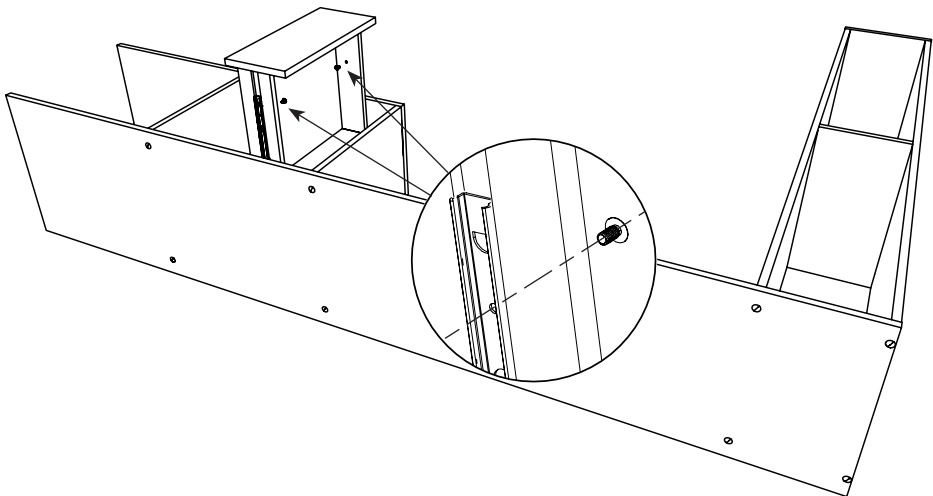
5



6



7



8

\$1

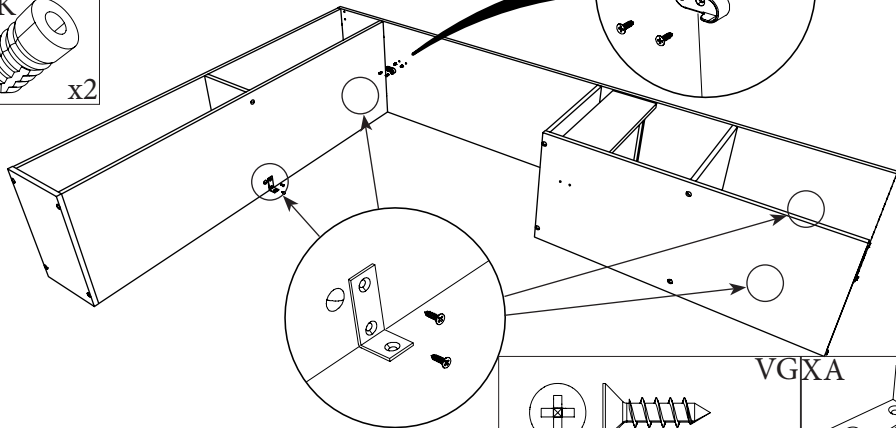


x1

ANK



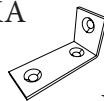
x2



VGXA



x10



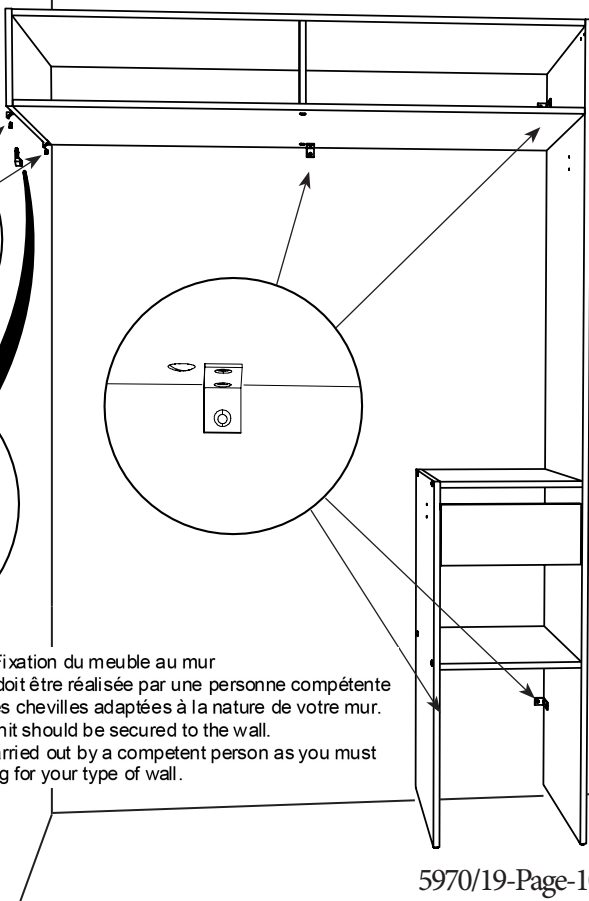
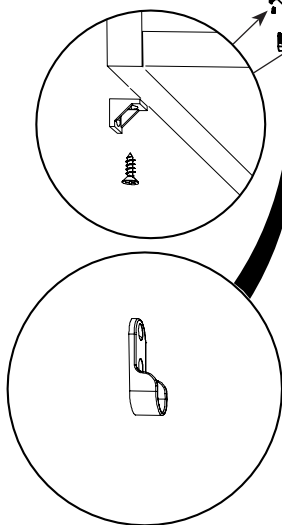
x4

9

\$1



x1



CIF



x2

FR Pour votre sécurité : Fixation du meuble au mur

Attention, la fixation doit être réalisée par une personne compétente car cela nécessite des chevilles adaptées à la nature de votre mur.

EN For your safety: the unit should be secured to the wall.

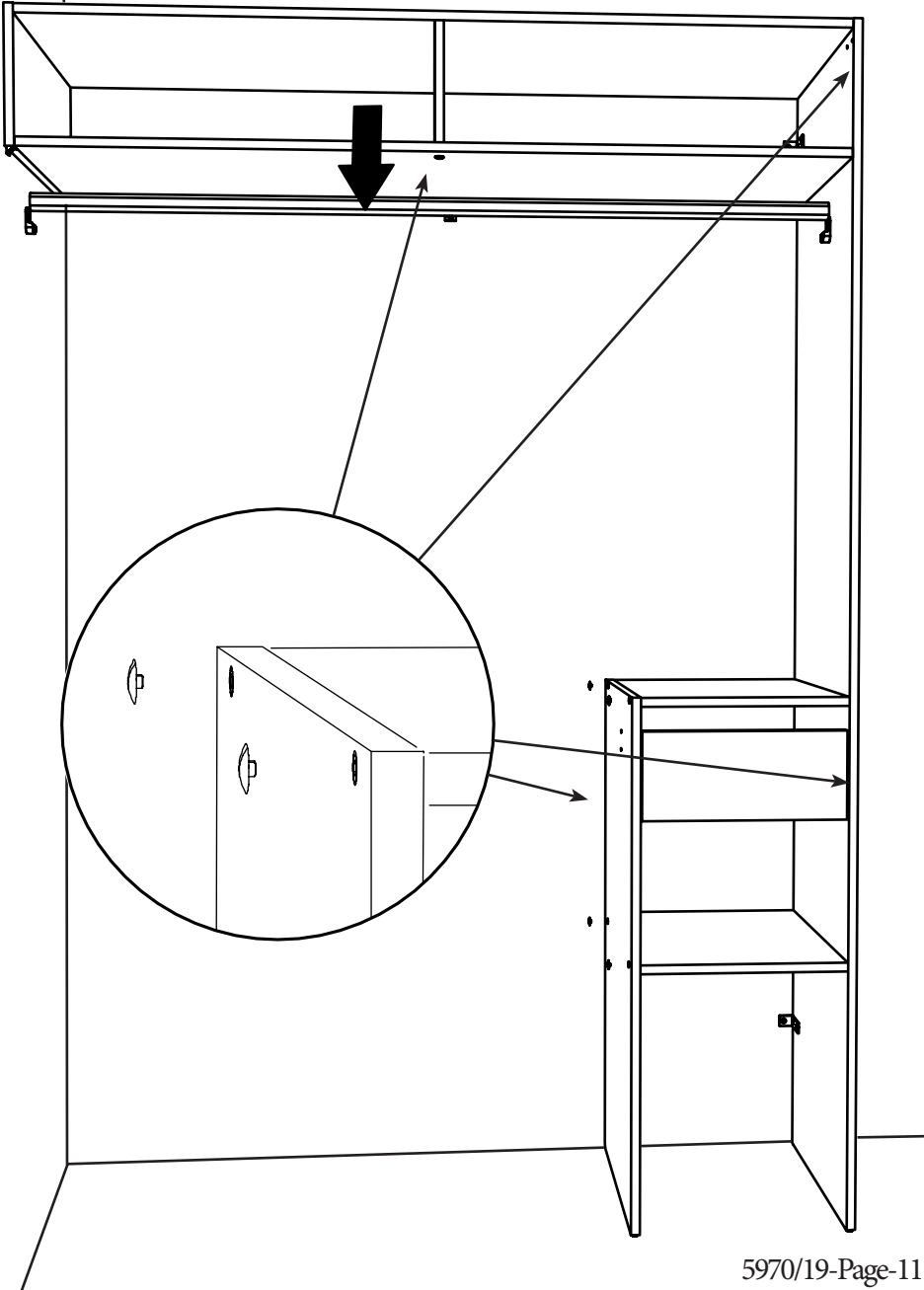
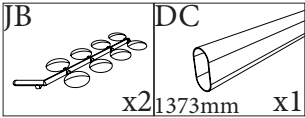
NB this should be carried out by a competent person as you must use the right rawlplug for your type of wall.

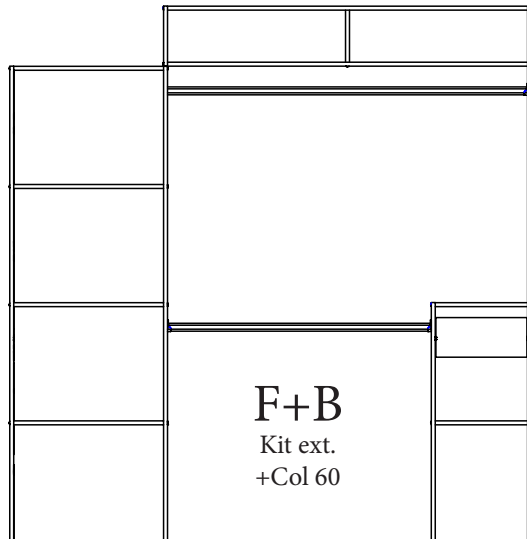
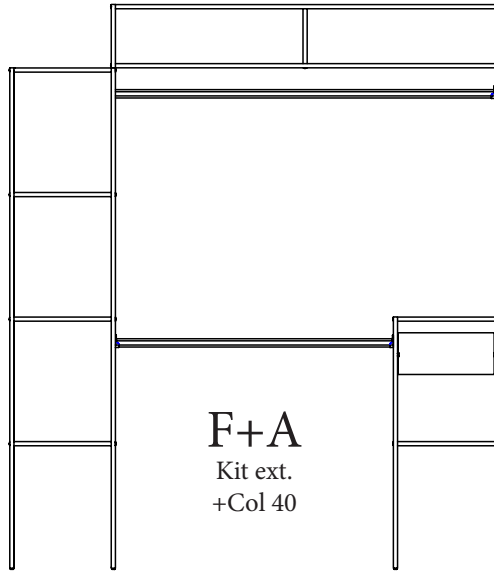


VG


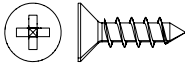
x2

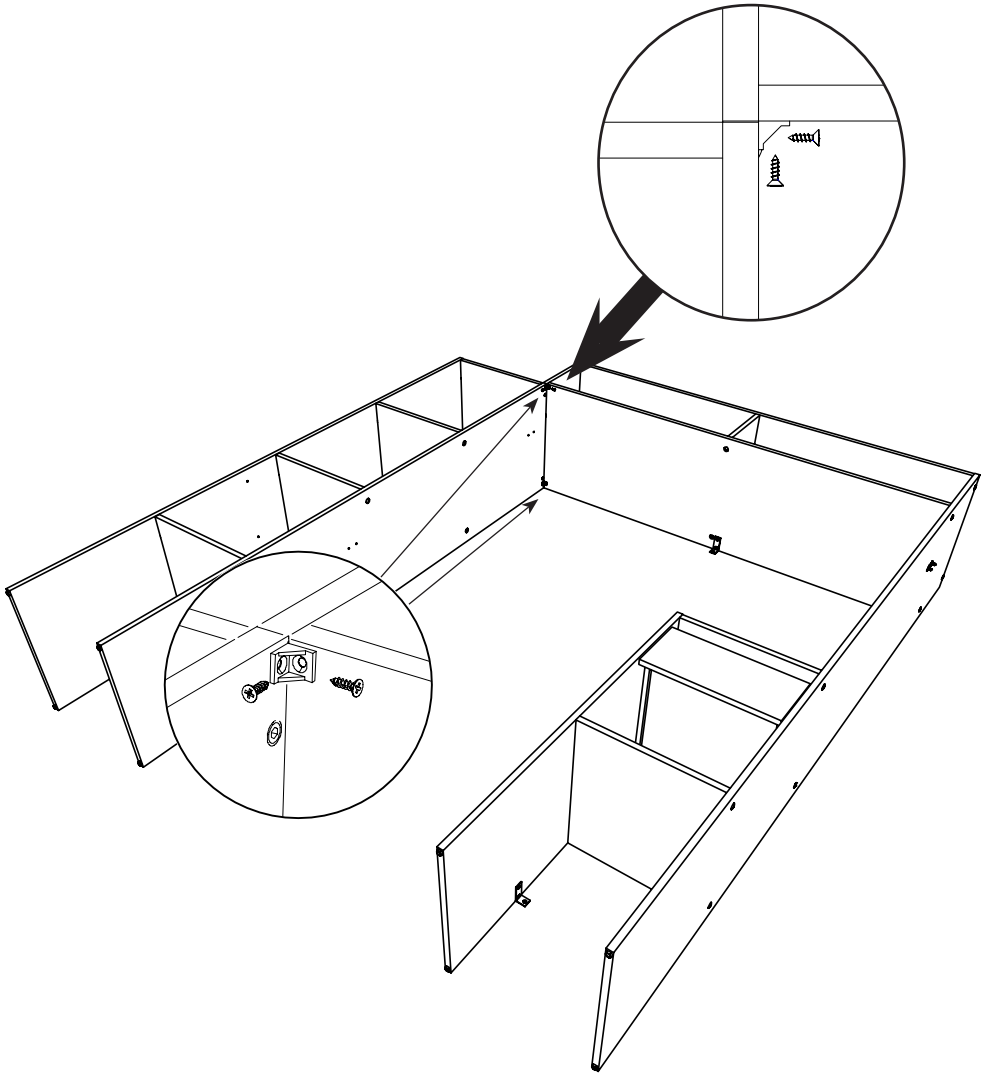
10

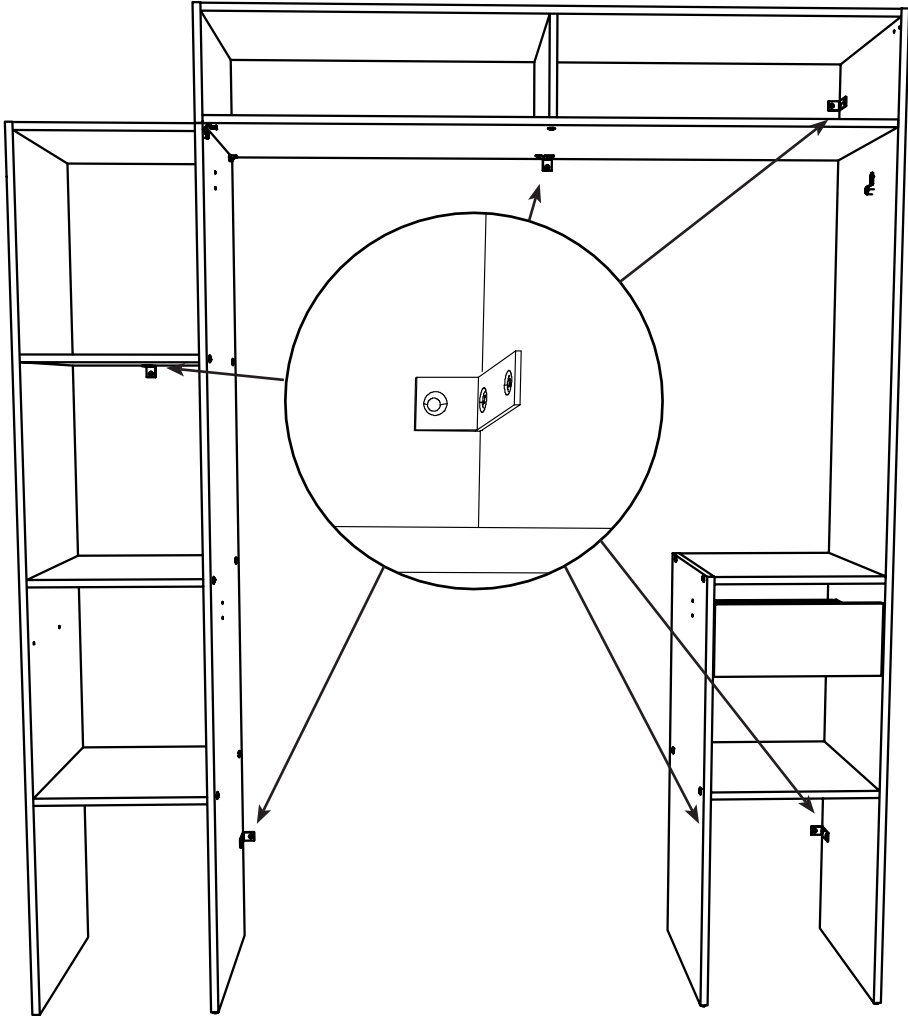




11

CIF  x2	VG  x4
---	--





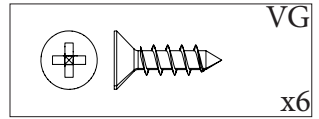
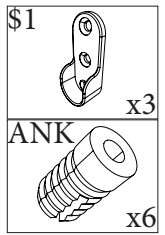
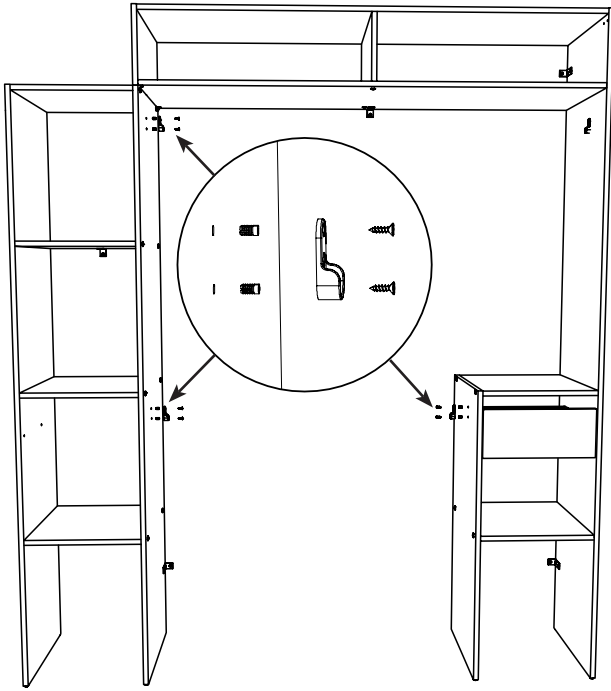
FR Pour votre sécurité : Fixation du meuble au mur

Attention, la fixation doit être réalisée par une personne compétente car cela nécessite des chevilles adaptées à la nature de votre mur.

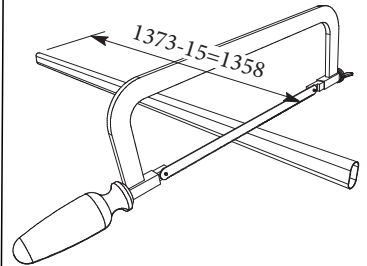
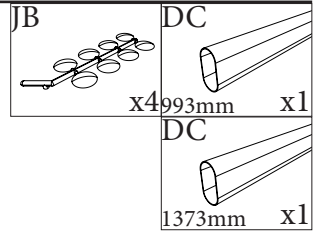
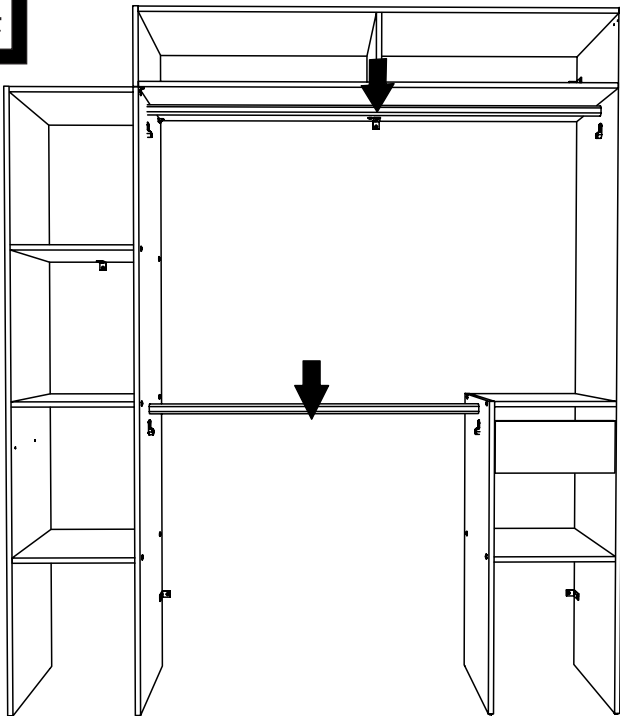
EN For your safety: the unit should be secured to the wall.

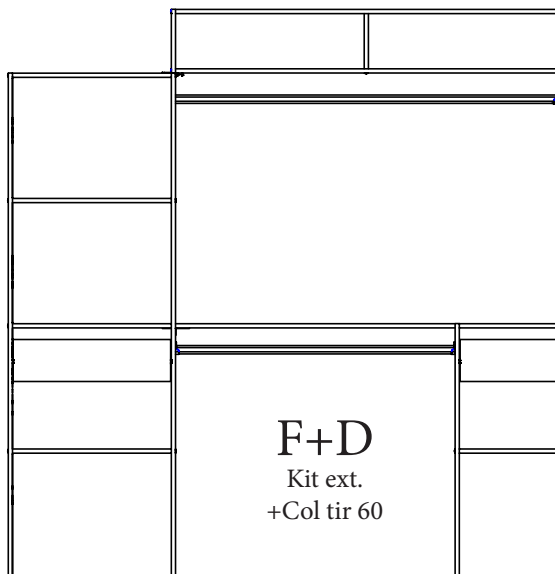
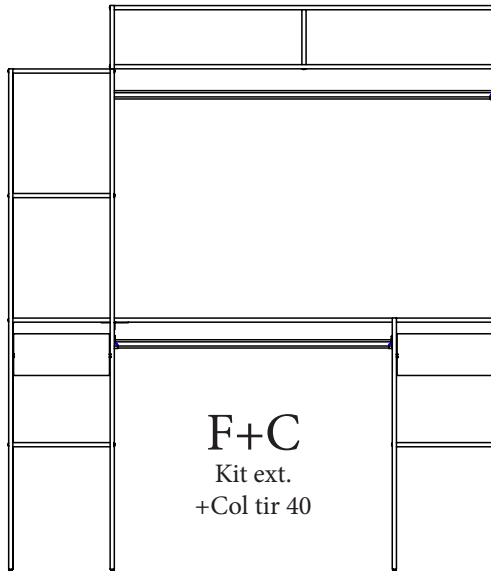
NB this should be carried out by a competent person as you must use the right rawlplug for your type of wall.

13

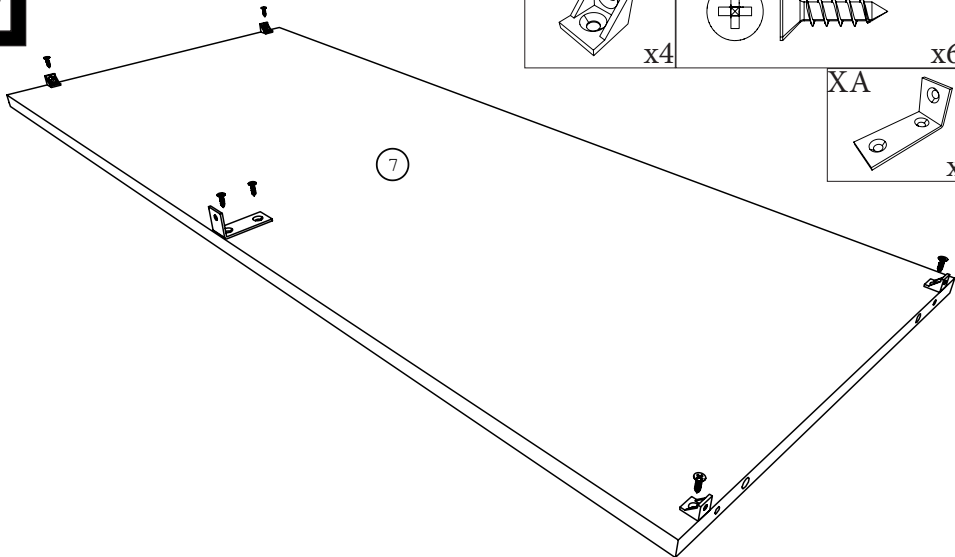


14

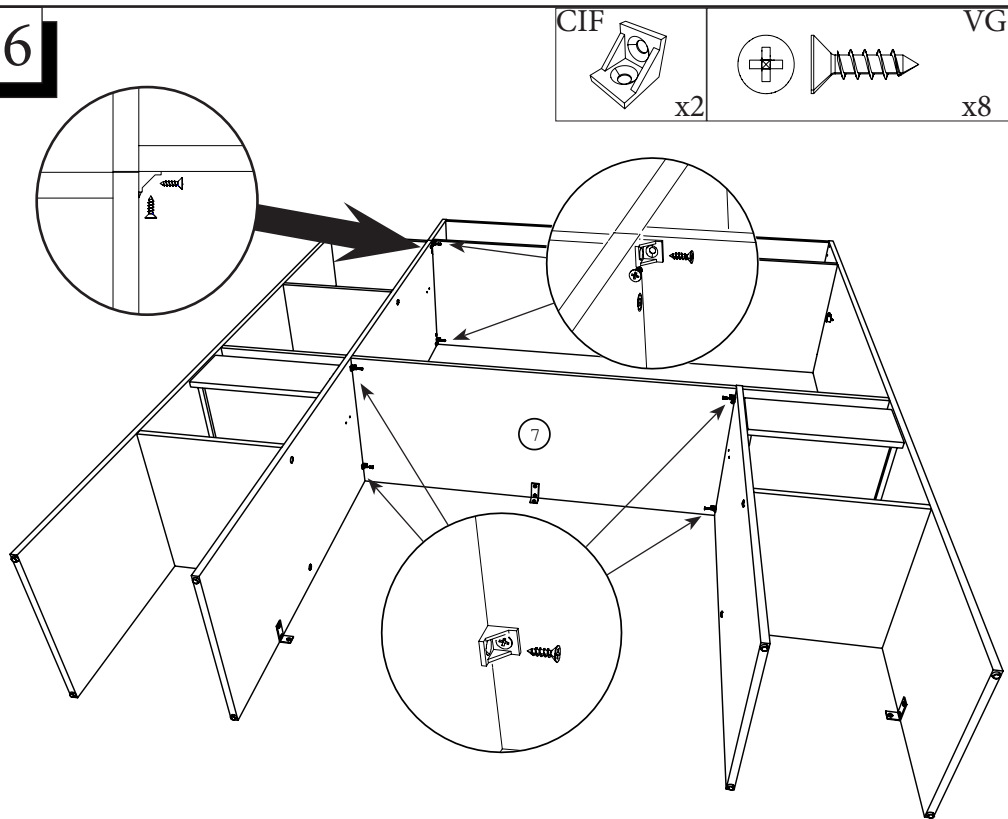


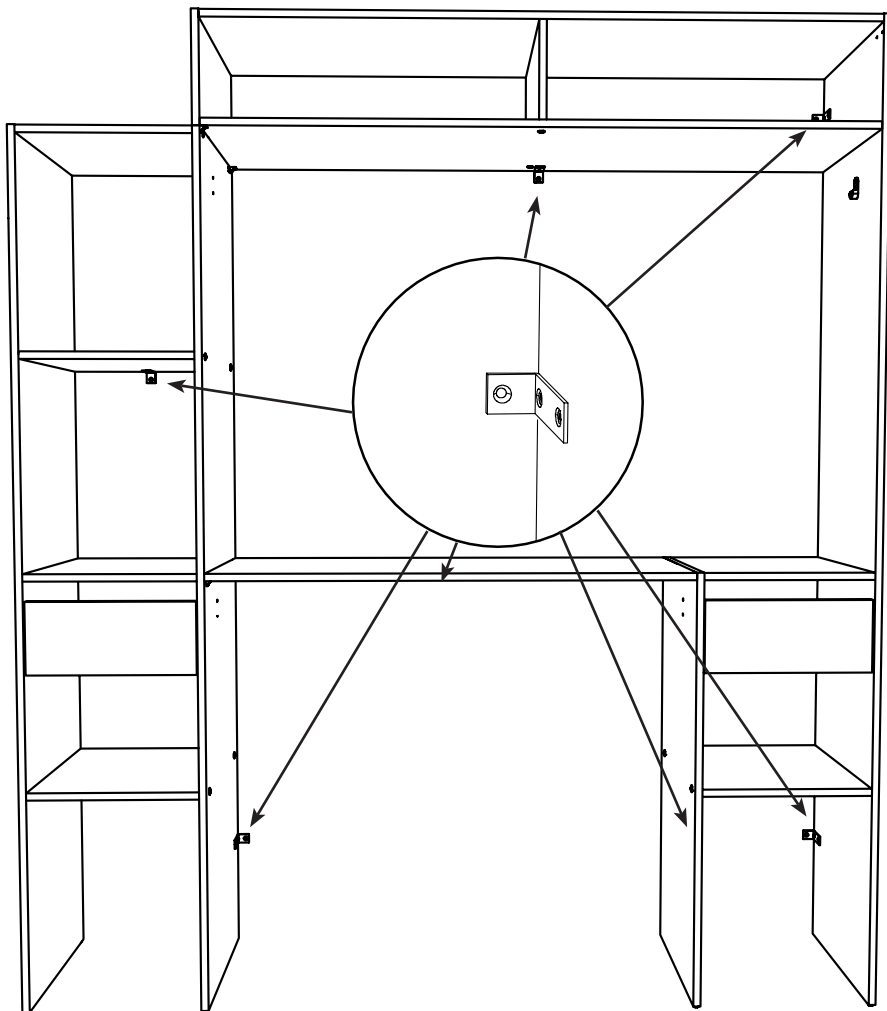


15



16








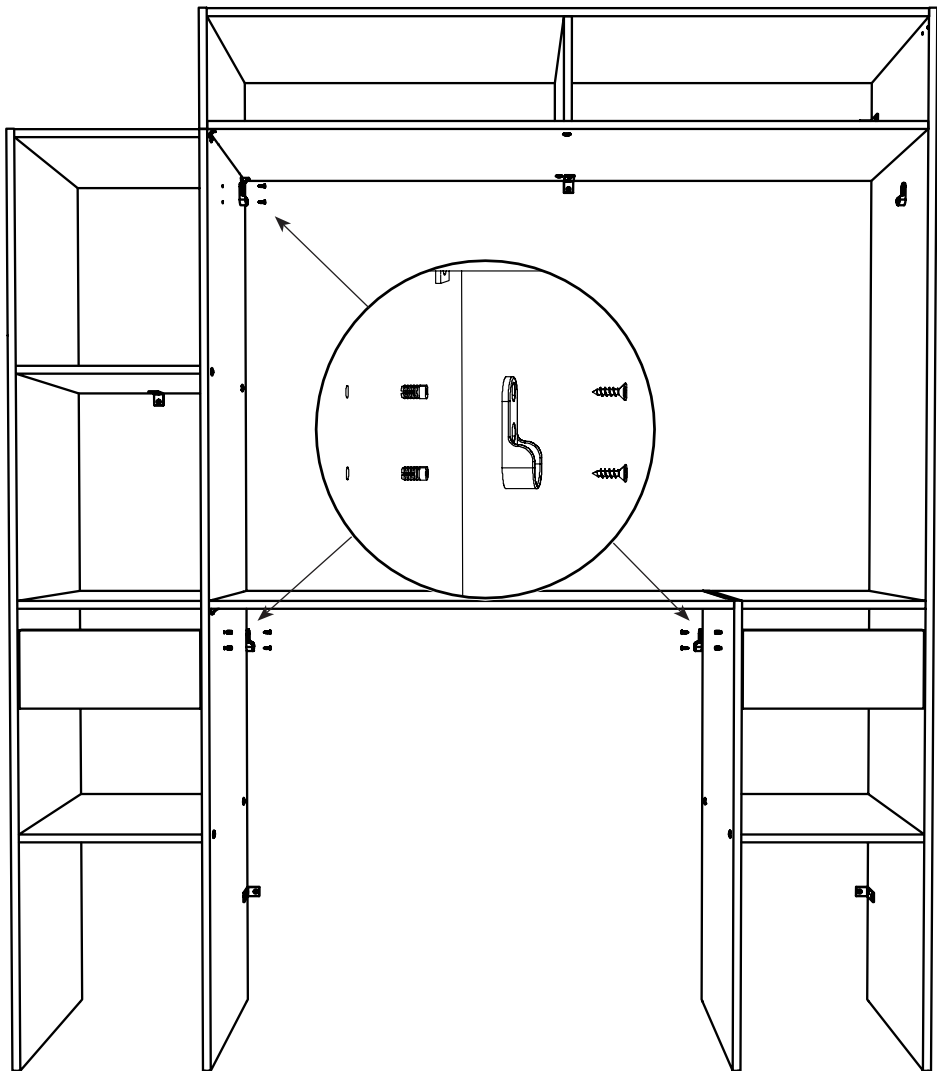
FR Pour votre sécurité : Fixation du meuble au mur

Attention, la fixation doit être réalisée par une personne compétente car cela nécessite des chevilles adaptées à la nature de votre mur.

EN For your safety: the unit should be secured to the wall.

NB this should be carried out by a competent person as you must use the right rawlplug for your type of wall.

\$1  x3	ANK  x6	VG  x6
---	---	--



19

