

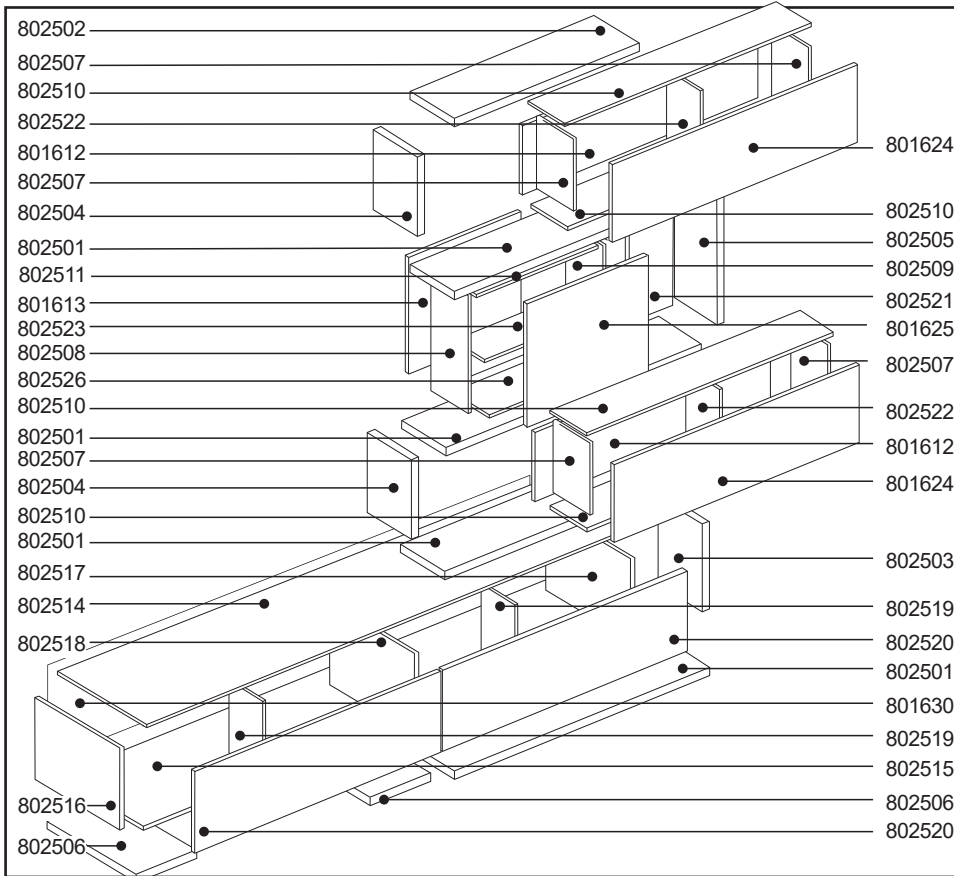
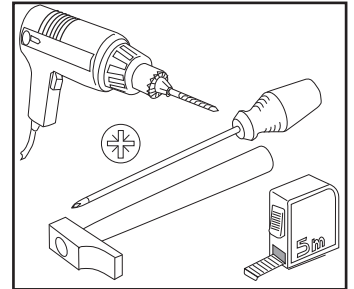
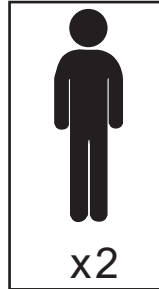
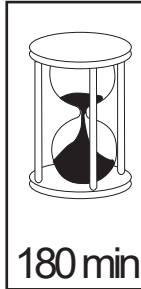
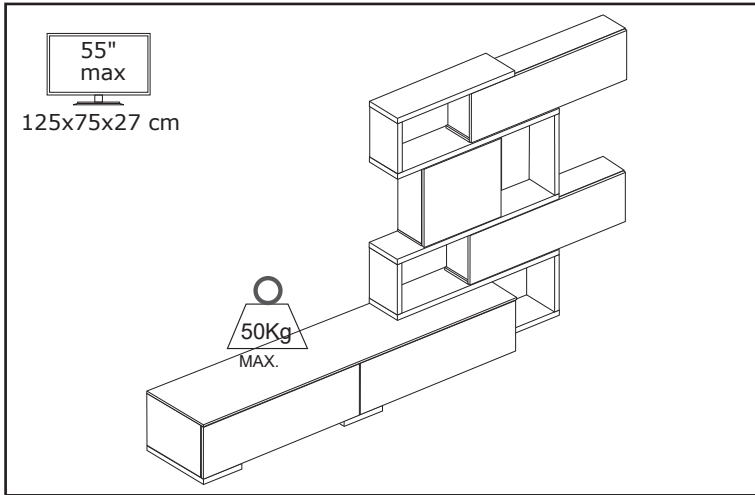
# TRASMAN

DESIGNED & MADE IN  
**100%**  
BARCELONA

MANUAL DE MONTAJE  
NOTICE DE MONTAGE  
ASSEMBLY MANUAL  
MANUALE PER IL MONTAGGIO  
MONTAGEANLEITUNG  
MANUAL DE MONTAGEM  
INSTRUKCJE MONTAŻOWE

## 8025 4K

### V.01 - 06/18



ANTES DE EMPEZAR  
CONSULTE LOS CONSEJOS  
PARA EL MONTAJE.

AVANT DE COMMENCER  
CONSULTEZ LES  
INSTRUCTIONS DE MONTAGE.

BEFORE STARTING REFER TO  
THE ASSEMBLY ADVICE.

PRIMA DI INIZIARE LEGGERE  
I CONIGLI PER IL MONTAGGIO.

VOR DEM BEGINN EMPFIEHLT  
ES SICH AUFMERKSAM DIE  
HINWEISE ZUR MONTAGE ZU  
LESEN.

ANTES DE COMEÇAR  
CONSULTE OS CONSELHOS  
PARA A MONTAGEM .

ZANIM PRZYSTAPIMY DO  
MONTAŻU , PROSIMY  
ZAPOZNAĆ SIĘ Z  
NASTĘPUJACYMI  
WSKAZÓWKAMI.

x52 PE845	x44 EX16	x8 EX30	x48 TE17RD	x86 CL830	x4 TA550	x1 LLA3	x8 TA760	x1 LLA4	x60 P1010	x1 COLA	x14 TSR	x32 TP3540	x12 TAPALU	x4 PE3	x2 CL8NY	x40 T5RD
x3 CGB100	x1 CGS150	x4 ELCG	x4 EPMC	x20 TP3515	x12 BA35S	x12 B35R	x24 TP3515	x24 TV3135	x4 TM4L20	x2 AR200	x1 CT715	x1 PC60C				

**Español (es) -** Información importante sobre el montaje de los muebles en pared, leer detenidamente y guardar esta información para consultarla en el futuro.

## **ADVERTENCIA**

Una vez montado según las instrucciones de montaje, el mueble está listo para fijarlo a la pared. Pueden producirse lesiones graves o fatales si vuelca un mueble. Para evitar que vuelque este mueble, debe fijarse permanentemente a la pared. Trasman Penedès no se hace responsable de daños personales ocasionados por un montaje de pared incorrecto.

No están incluidos los tornillos para montaje en pared. Póngase en contacto con su ferretero local que le asesorará en la elección del sistema de tornillos correcto para el tipo de material de pared, dado que los diversos materiales de pared requieren diferentes tipos de herrajes de fijación.

**Français (fr) -** Informations importantes concernant le montage mural de notre mobilier, a lire attentivement, conserver ces informations pour un usage ultérieur.

## **AVERTISSEMENT**

Après avoir assemblé votre meuble en suivant le mode d'emploi, vous pouvez le monter au mur. Risque de blessure grave en cas de chute du meuble. Pour éviter que le meuble ne bascule, il faut le fixer au mur de façon permanente. Trasman Penedes décline toute responsabilité en cas de blessures ou de dommages matériels dus à un montage mural incorrect.

Aucune vis n'est fournie pour le montage mural. Contactez votre quincaillier local pour sélectionner une visserie adaptée au matériau de construction de votre mur, car leur choix dépend du matériau du mur sur lequel est fixé le meuble.

**English (en) -** Important information concerning wall mounting of furniture, read carefully and keep this information for further reference.

## **WARNING**

After you have assembled this product according to the assembly instructions, it can be mounted on a wall. Serious or fatal crushing injuries can occur from furniture tip-over. To prevent this furniture from tipping over it must be permanently fixed to the wall. Trasman Penedes cannot be held liable for personal or material injury as a result of incorrect mounting.

Screws for wall mounting are not included. Please contact your local specialist to ensure the correct choice of screws in relation to the wall material since different wall materials require different types of fixing devices. Use fixing devices suitable for the walls in your home.

**Italiano (it) -** Informazioni importanti per il fissaggio alla parete dell'armadietto per le scarpe, leggi attentamente e conserva queste informazioni per ulteriori consultazioni.

## **AVVERTENZA**

Durante il montaggio questo armadietto per le scarpe andrà fissato alla parete. Se il mobile si ribalta può causare lesioni da compressione serie o fatali. Per prevenire il rischio che il mobile si ribalti permanentemente alla parete. Trasman Penedes non potrà essere ritenuto responsabile dei danni a persone o cose dovuti ad un montaggio non corretto.

Le viti per il fissaggio a parete non sono in dotazione. Rivolgersi al locale negoziante specializzato per essere sicuri che le viti corrispondano al materiale della parete perché pareti di materiali diversi richiedono tipi diversi di accessori di fissaggio.

**Deutsch (de) -** Wichtige Information betr. Wandbefestigung des Schuhschranks, sorgfältig lesen, diese Information aufbewahren

## **ACHTUNG**

Beim Zusammenbau dieses Schrankes müssen Sie das Möbelstück an der Wand befestigen. Wenn Möbelstücke umkippen, können ernste oder lebensgefährliche Verletzungen durch Einklemmen die Folge sein. Um zu verhindern, dass das Möbelstück umkippt, muss es fest an der Wand verankert werden. Trasman Penedes haftet nicht für Personen- oder Sachschäden, die auf eine unsachgemäße Wandmontage zurückgeführt werden können.

Schrauben für die Wandmontage gehören nicht zum Lieferumfang. Für die korrekte Wahl eines für das jeweilige Wandmaterial geeigneten Schraubensystems wenden Sie sich bitte an den Fachhandel vor Ort, da dieses von der jeweiligen Wandbeschaffenheit abhängig ist.

**Português (pt) -** Informação importante relativa a montagem na parede do móvel, ler estas instruções cuidadosamente, guardar como referência.

## **IMPORTANTE**

Depois de ter montado o móvel de acordo com as instruções de montagem, pode fixá-lo à parede. As quedas de móveis podem originar esmagamento ou morte. Estes móveis devem ser fixados à parede para evitar possíveis quedas. Trasman Penedes não se responsabiliza por ferimentos pessoais ou danos materiais ou danos como resultado da montagem incorrecta.

Os parafusos necessários para fixar o móvel à parede não estão incluídos. Por favor, contacte o seu especialista local para garantir a escolha correcta de parafusos em relação ao material, os diferentes tipos de parede requerem diferentes tipos de ferragens.

# ESPAÑOL

## CONSEJOS PARA EL MONTAJE:

- 1-ESTUDIE ATENTAMENTE EL MANUAL DE MONTAJE.
- 2-LOCALICE LAS PIEZAS QUE CONSTITUYEN SU MUEBLE.
- 3-REUNA Y CONTROLE LOS HERRAJES SUMINISTRADOS.
- 4-EQUIPESE CON LAS HERRAMIENTAS NECESARIAS.
- 5-PREPARE UNA ZONA DE MONTAJE.

## CONSEJOS PARA EL MANTENIMIENTO:

- 1-QUITAR EL POLVO CUIDADOSAMENTE.
- 2-HUMEDECER UN PAÑO SUAVE Y LIMPIO CON AGUA LIGERAMENTE ENJABONADA.

NO FUERCE NUNCA EN LAS UNIONES APRIETE LOS TORNILLOS DESPUES DE CIERTO TIEMPO DE UTILIZACION. CONSERVE SU MANUAL DE MONTAJE.SI FALTARA UNA PIEZA SERIA LA MANERA MAS FACIL DE COMUNICARLO A LA TIENDA.

NO USE NUNCA PRODUCTOS ABRASIVOS TALES COMO: LANA DE ACERO , LIJAS,DISOLVENTES,ETC. NO MOJAR NI SOMETER A GRANDES HUMEDADES AL MUEBLE.

# FRANCAIS

## INSTRUCTIONS DE MONTAGE:

- 1-LISEZ ATTENTIVEMENT LA NOTICE DE MONTAGE.
- 2-REPEREZ LES PIECES QUI COMPOSENT VOTRE MEUBLE.
- 3-REGROUPEZ ET VERIFIEZ LES FERRURES FOURNIES.
- 4-DOTEZ-VOUS DES OUTILS NECESSAIRES.
- 5-PREPAREZ UN ESPACE DE MONTAGE.

## CONSEILS D'ENTRETIEN:

- 1-ENLEVEZ SOIGNEUSEMENT LA POUSSIERE.
- 2-HUMIDIFIEZ UN CHIFFON DOUX ET PROPRE AVEC DE L'EAU LEGEREMENT SAVONNEUSE.

NE FORCEZ JAMAIS LES RACCORDS. RESSERREZ LES VIS APRES UN CERTAIN TEMPS D'UTILISATION. CONSERVEZ LA NOTICE DE MONTAGE.EN CAS DE PIECE MANQUANTE , CE SERA LE MEILLEUR MOYEN D'EN INFORMER LE MAGASIN.

N'UTILISEZ JAMAIS DES PRODUITS ABRASIFS COMME DE LA LAINE D'ACIER, DU PAPIER DE VERRE, DES SOLVANTS, ETC. NE MOUILLEZ PAS LE MEUBLE ET EVITEZ TOUTE EXPOSITION A UNE HUMIDITE IMPORTANTE.

# DEUTSCH

## HINWEISE ZUR MONTAGE:

- 1- LESEN SIE AUFMERKSAM DIE MONTAGEANLEITUNG DURCH.
- 2- LOKALISIEREN SIE DIE ZUM MÖBEL GEHÖRENDE TEILE.
- 3- KONTROLLIEREN SIE DIE MITGELIEFERTEN WERKZEUGE.
- 4- RÜSTEN SIE SICH MIT DEN ZUSÄTZLICH BENÖTIGTEN WERKZEUGEN AUS.
- 5- BEREITEN SIE EINEN PLATZ FÜR DIE MONTAGE VOR.

## HINWEISE ZUR PFLEGE:

- 1- ENTFERNEN SIE UMSICHTIG DEN ANGESAMMELTEN STAUB.
- 2- VERWENDEN SIE EIN WEICHES UND SAUBERES TUCH UND SCHWACHE SEIFENLAUGE.

FORCIEREN SIE NIEMALS DIE VERBINDUNGEN. ZIEHEN SIE DIE SCHRAUBEN NACH EINER BESTIMMTEN NUTZUNGSZEIT NACH. BEWAHREN SIE DIE MONTAGEANLEITUNG AUF. SOLLTE EIN TEIL FEHLEN IST SIE VON GROSSER WICHTIGKEIT BEI DER NACHBESTELLUNG IM LADEN.

VERWENDEN SIE NIEMALS SCHEUERENDE PRODUKTE WIE STAHLWOLLE, SCHMIRGELPAPIER, LÖSUNGSMITTEL UND DERGL. WASSER UND HOHE FEUCHTIGKEIT SIND SCHÄDLICH FÜR DAS MÖBEL.

# ITALIANO

## CONSIGLI PER IL MONTAGGIO:

- 1- STUDIARE ATTENTAMENTE IL MANUALE DI MONTAGGIO.
- 2- INDIVIDUARE LE PARTI CHE COSTITUISCONO IL MOBILE.
- 3- RACCOGLIERE E CONTROLLARE GLI ATTREZZI IN DOTAZIONE.
- 4- PROCURARSI GLI ATTREZZI NECESSARI.
- 5- PREPARARE UNA ZONA PER IL MONTAGGIO.

## CONSIGLI PER LA MANUTENZIONE:

- 1- SPOLVERARE ACCURATAMENTE.
- 2- INUMIDIRE UN PANNINO MORBIDO E PULITO CON ACQUA E POCO DETERGENTE.

NON FORZARE MAI LE GIUNTURE. STRINGERE NUOVAMENTE LE VITI DOPO UN CERTO PERIODO D'USO. CONSERVARE IL MANUALE DI MONTAGGIO: SE MANCASSE UN PEZZO SAREBBE COSÌ PIÙ FACILE COMUNICARLO AL RIVENDITORE.

NON USARE MAI PRODOTTI ABRASIVI COME: SPUGNE ABRASIVE, CARTA VETRATA, SOLVENTI, ECC. NON BAGNARE NE' SOTTOPORRE IL MOBILE A FORTE UMIDITÀ.

# POTUGUES

## CONSELHO PARA A MONTAGEM :

- 1 - ESTUDE ATENTAMENTE O MANUAL DE MONTAGEM.
- 2 - LOCALIZE AS PEÇAS QUE CONSTITUEM O SEU MÓVEL.
- 3 - REUNA E CONTROLE AS FERRAGENS FORNECIDAS.
- 4 - EQUIPE-SE COM AS FERRAMENTAS NECESSÁRIAS.
- 5 - PREPARE UMA ZONA DE MONTAGEM.

## CONSELHOS PARA A MANUTENÇÃO :

- 1- RETIRAR A POEIRA COM CUIDADO.
- 2- HUMEDECER UM PANO SUAVE E LIMPO COM ÁGUA LIGEIRAMENTE ENSABOADA.

NUNCA FORCE AS UNIÕES. APORTE OS PARAFUSOS DEPOIS DE DETERMINADO TEMPO DE UTILIZAÇÃO. CONSERVE O SEU MANUAL DE MONTAGEM, SE FALTAR UMA PEÇA SERIA A MANEIRA MAIS FÁCIL DE A COMUNICAR À LOJA.

NUNCA USE PRODUTOS ABRASIVOS TAIS COMO : LÃ DE AÇO, LIXAS, DISSOLVENTES, ETC.. NÃO MOLAR NEM SUBMETTER A GRANDES HUMIDADES, O MÓVEL.

# POLSKU

## WSKAZÓWKI ODNOŚNIE MONTAŻU:

1. PRZECZYTAĆ UWAGNIE NINIEJSZE ZALECENIA.
2. ZLOKALIZOWAĆ CZĘŚCI SKŁADOWE MEBLA.
3. ZEBRAC WSZYSTKIE ELEMENTY ŁACZĄCE.
4. ZAOPATRYĆ SIĘ W NIEZBEDNE NARZĘDZIA.
5. PRZYGOTOWAĆ ODPOWIEDNIE MIEJSCE NA MONTAŻ.

## WSKAZÓWKI ODNOŚNIE KONSERWACJI:

1. ODKURZAC OSTROŻNIE.
2. W TYM CELU ZWILŻYC CZYSTĄ MIEKKĄ SZMATKĘ W SŁABYM ROZTWORZE WODY Z MYDŁEM.

NIE DOCISKAC NA SIŁE ELEMENTÓW ŁACZĄCYCH. DOKRECIĆ ŚRUBY PO UPLYWIE PEWNEGO CZASU. ZACHOWAĆ INSTRUKCJE MONTAŻOWE; W RAZIE BRAKU JAKIEJSZ CZĘŚCI, ULATWIA ONE KONTAKT ZE SPRZEDAWCĄ.

NIE NALEŻY NIGDY UŻYWAĆ ŚRODKÓW SZORUJĄCYCH, TAKICH JAK WELNA STAŁOWA, PAPIER SCIERNY, ROZPUSZCZALNIKI ITP. NIE MOCZYĆ ANI NIE PODDAWAĆ MEBLA DZIAŁANIU DUŻEJ WILGOTNOŚCI.

# ENGLISH

## ASSEMBLY ADVICE:

- 1- STUDY THE ASSEMBLY MANUAL CAREFULLY.
- 2- LOCATE THE PARTS THAT COMPRISE YOUR FURNITURE ITEM.
- 3- ORGANISE AND CHECK THE FITTINGS SUPPLIED.
- 4- HAVE THE NECESSARY TOOLS TO HAND.
- 5- PREPARE AN ASSEMBLY AREA.

## MAINTENANCE ADVICE:

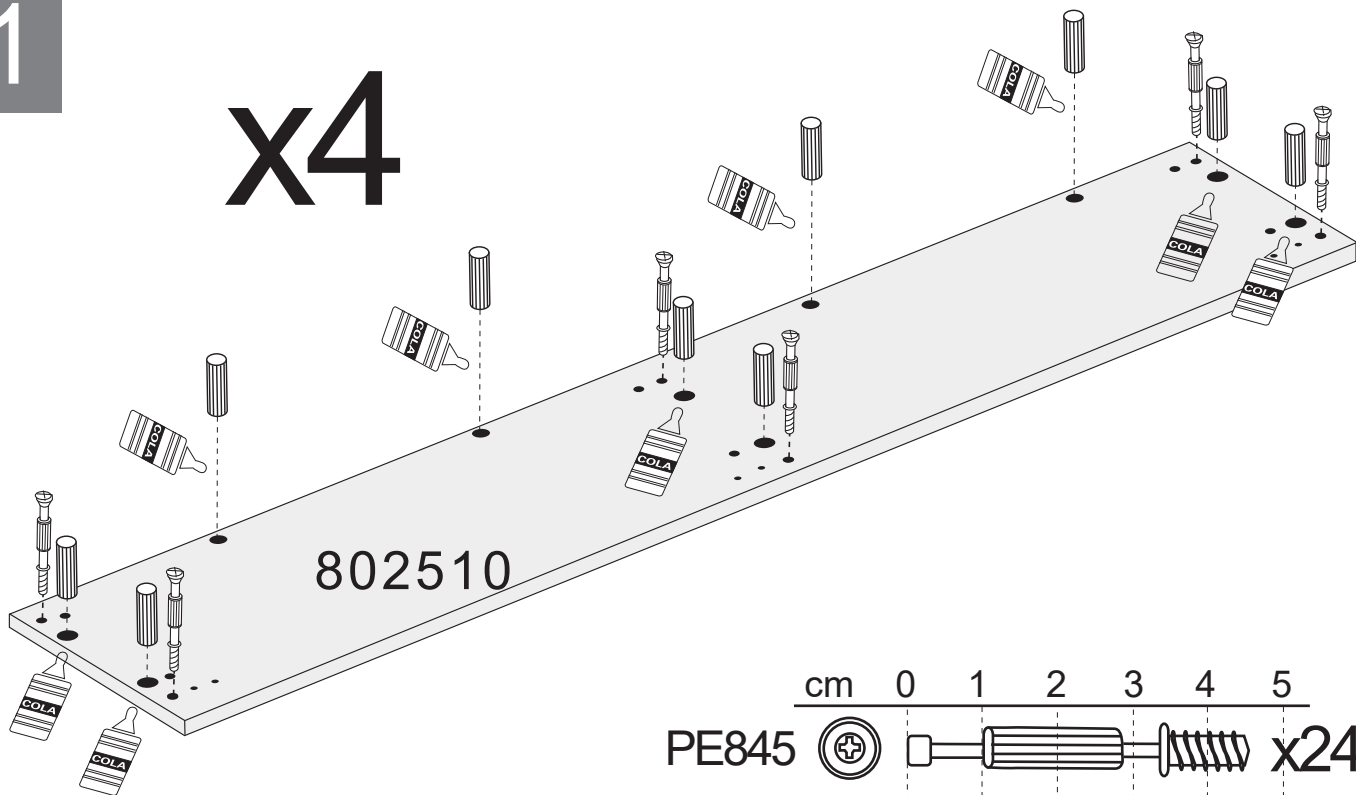
- 1- REMOVE DUST CAREFULLY.
- 2- MOISTEN A SOFT, CLEAN CLOTH WITH SLIGHTLY SOAPY WATER.

DO NOT FORCE ANY OF THE JOINTS. TIGHTEN THE SCREWS AFTER HAVING USED THE FURNITURE FOR SOME TIME. KEEP YOUR ASSEMBLY MANUAL. IF ANY PART IS MISSING, IT WILL HELP YOU TO LET THE SHOP KNOW.


NEVER USE ABRASIVE PRODUCTS SUCH AS STEEL WOOL, SANDPAPER, ETC. DO NOT WET THE FURNITURE OR KEEP IT IN A VERY DAMP PLACE.

1

x4



cm 0 1 2 3 4 5

PE845  x24

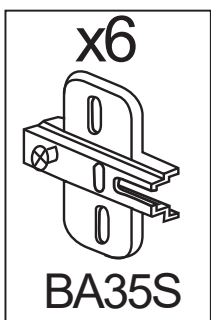
CL830  x40

2

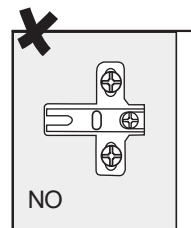
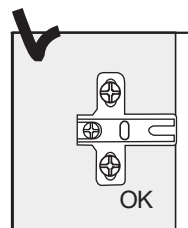
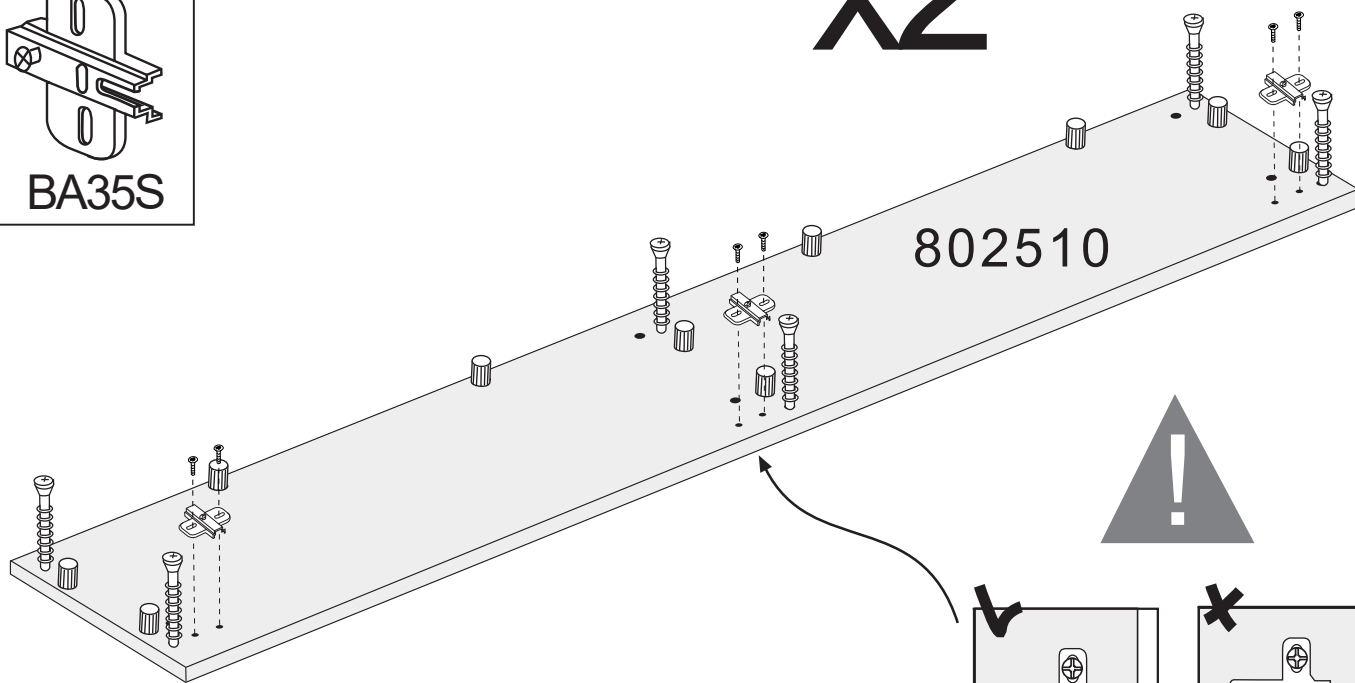
cm 0 1 2

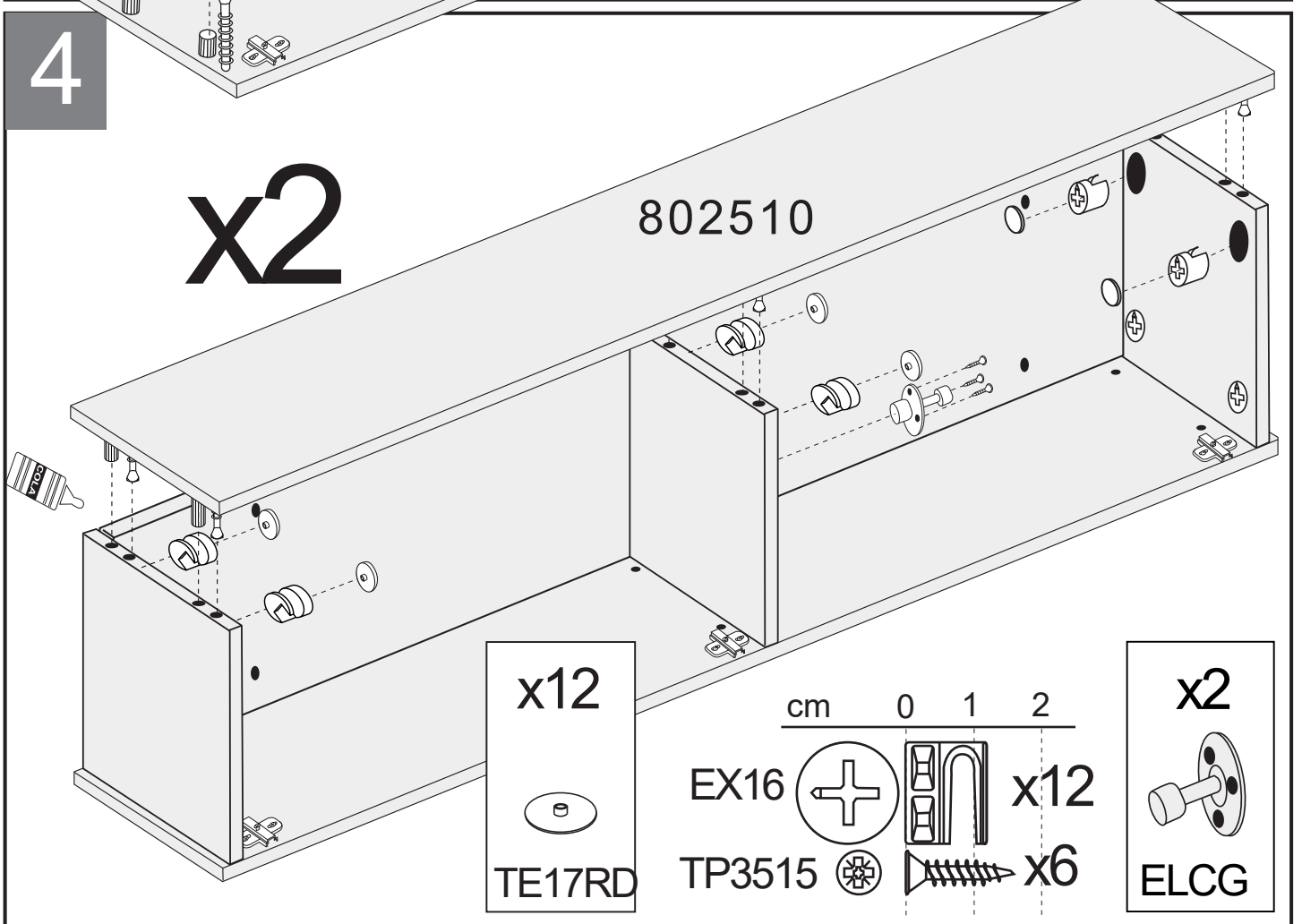
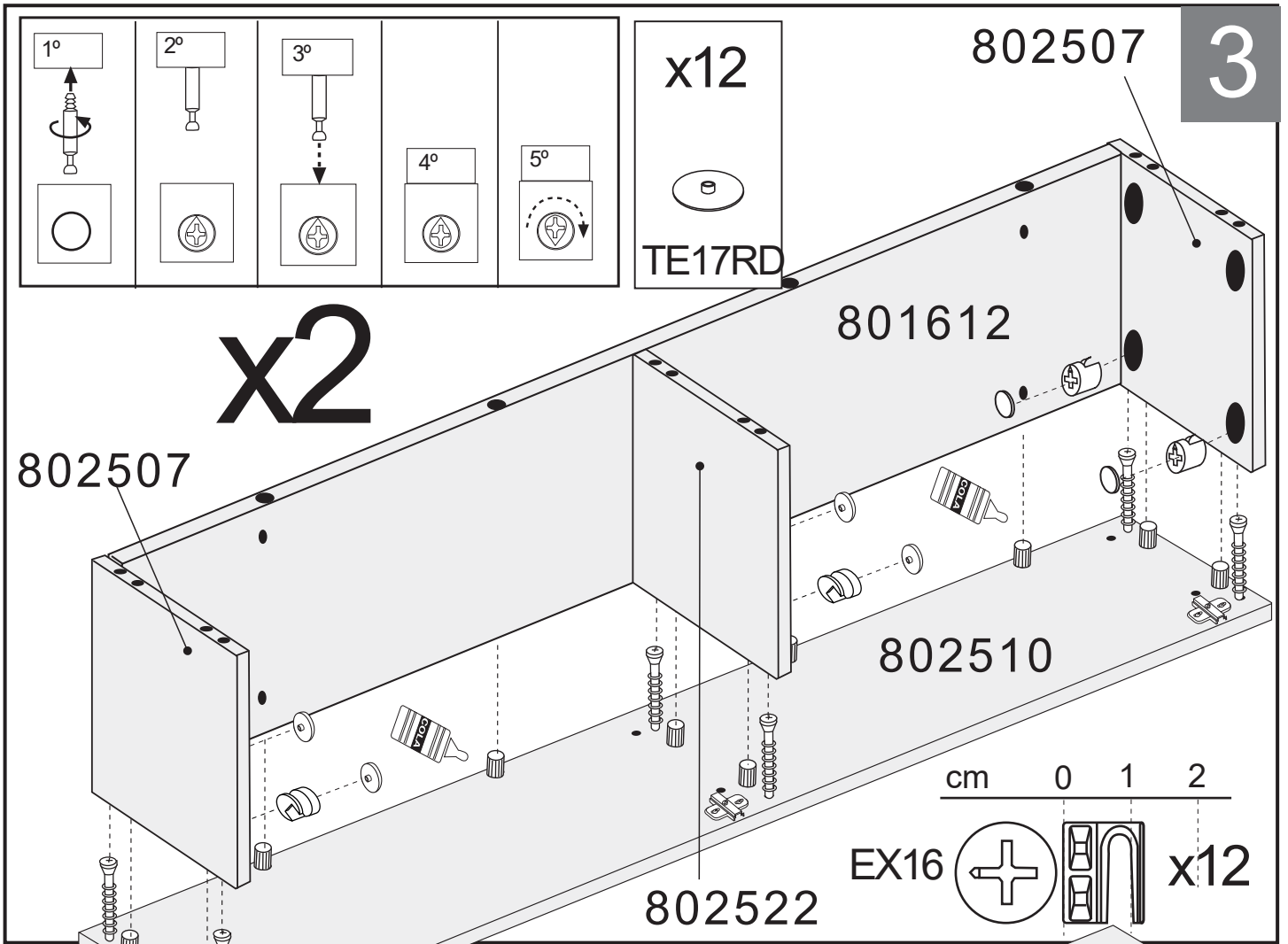
TV3135  x12

x2




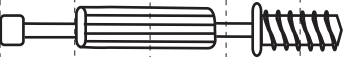
802510



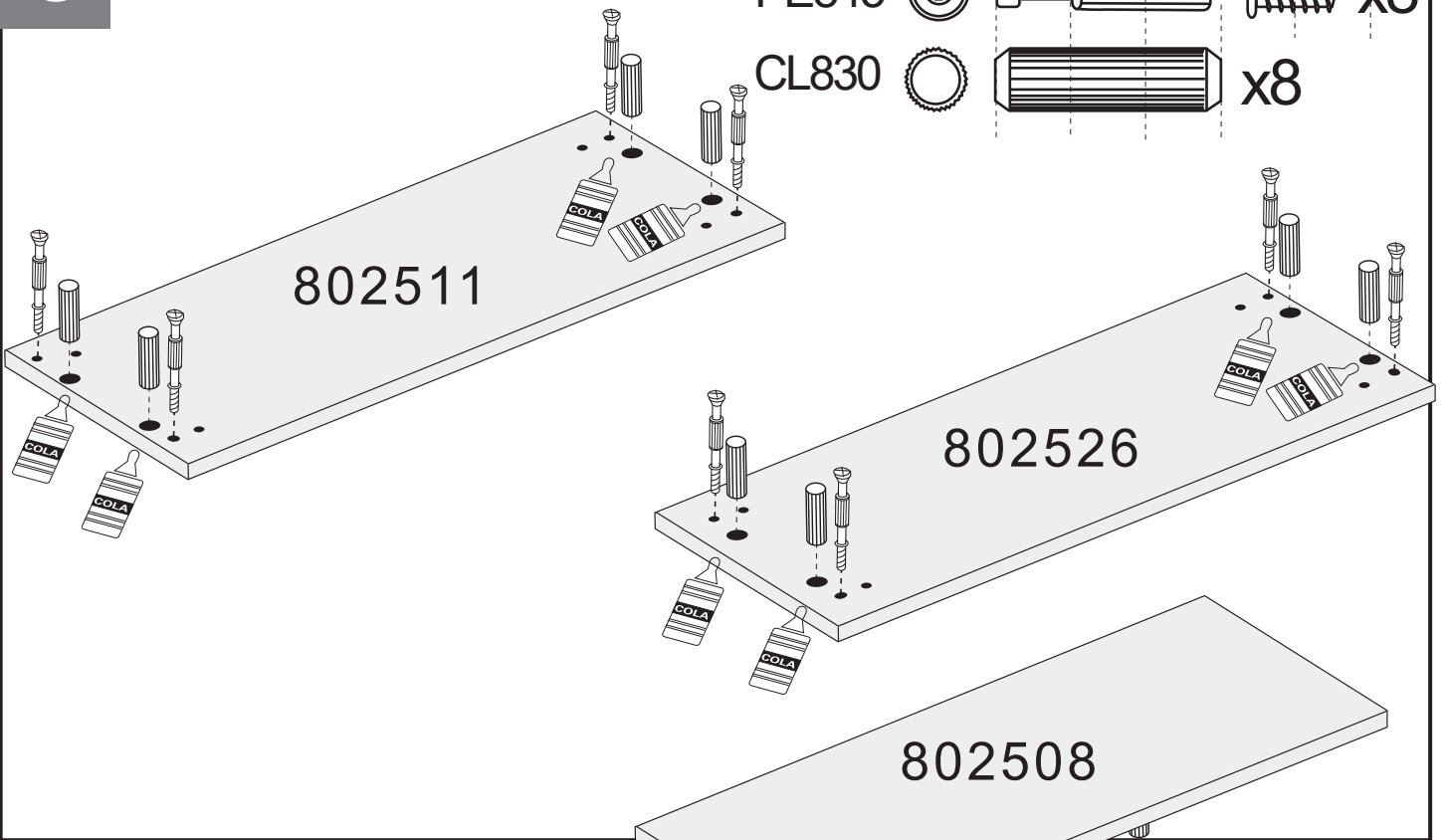


5

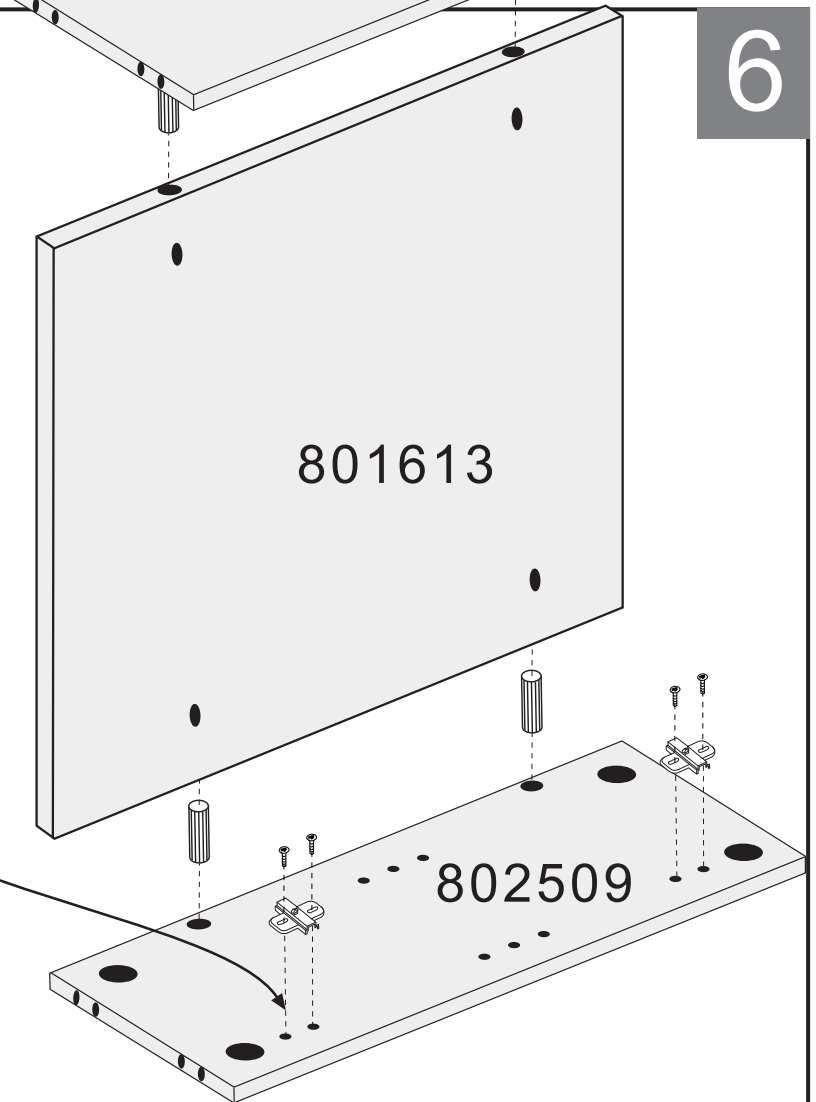
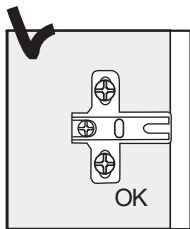
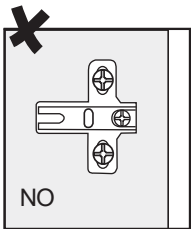
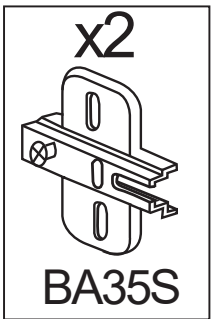
cm 0 1 2 3 4 5

PE845   x8

CL830   x8



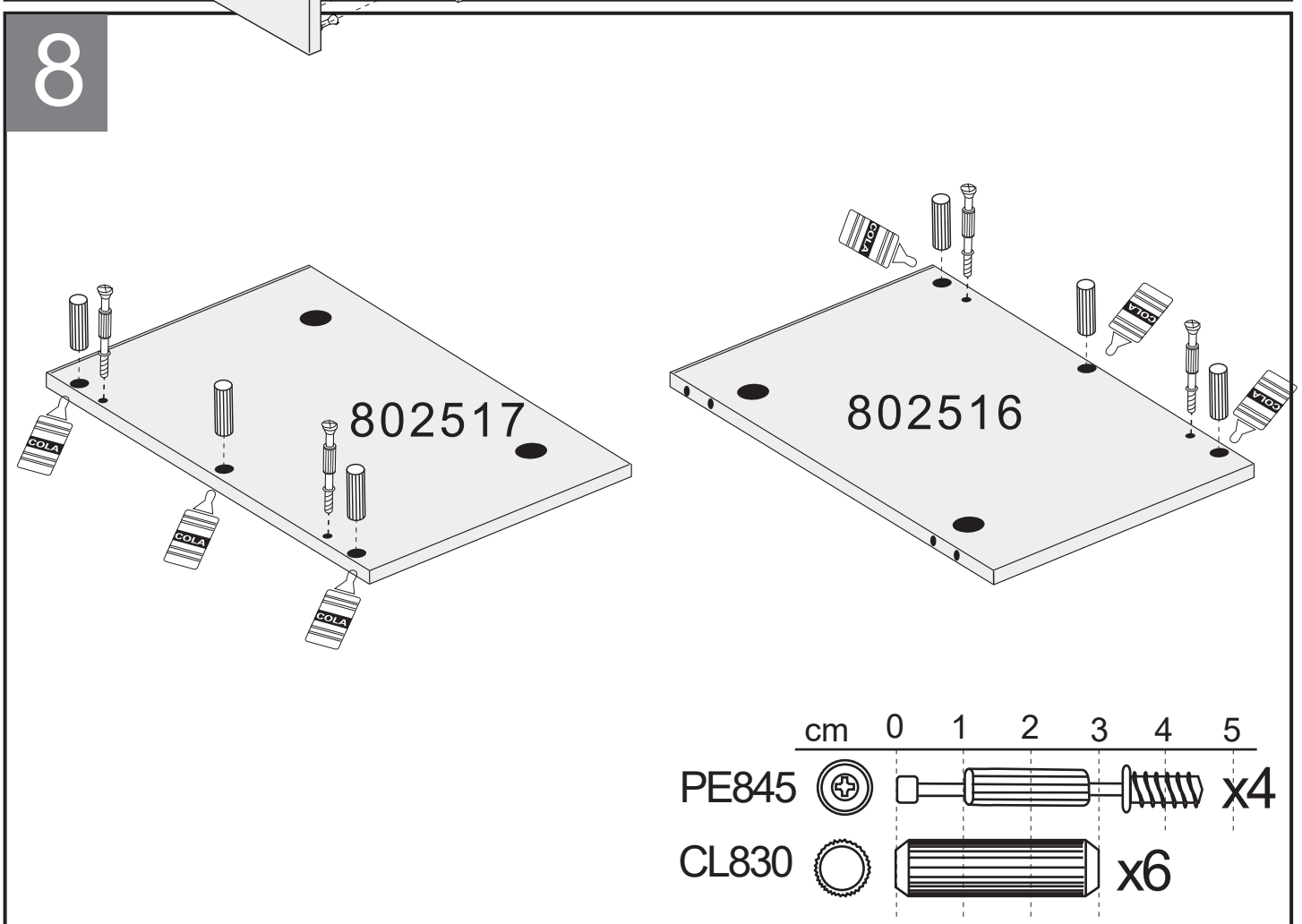
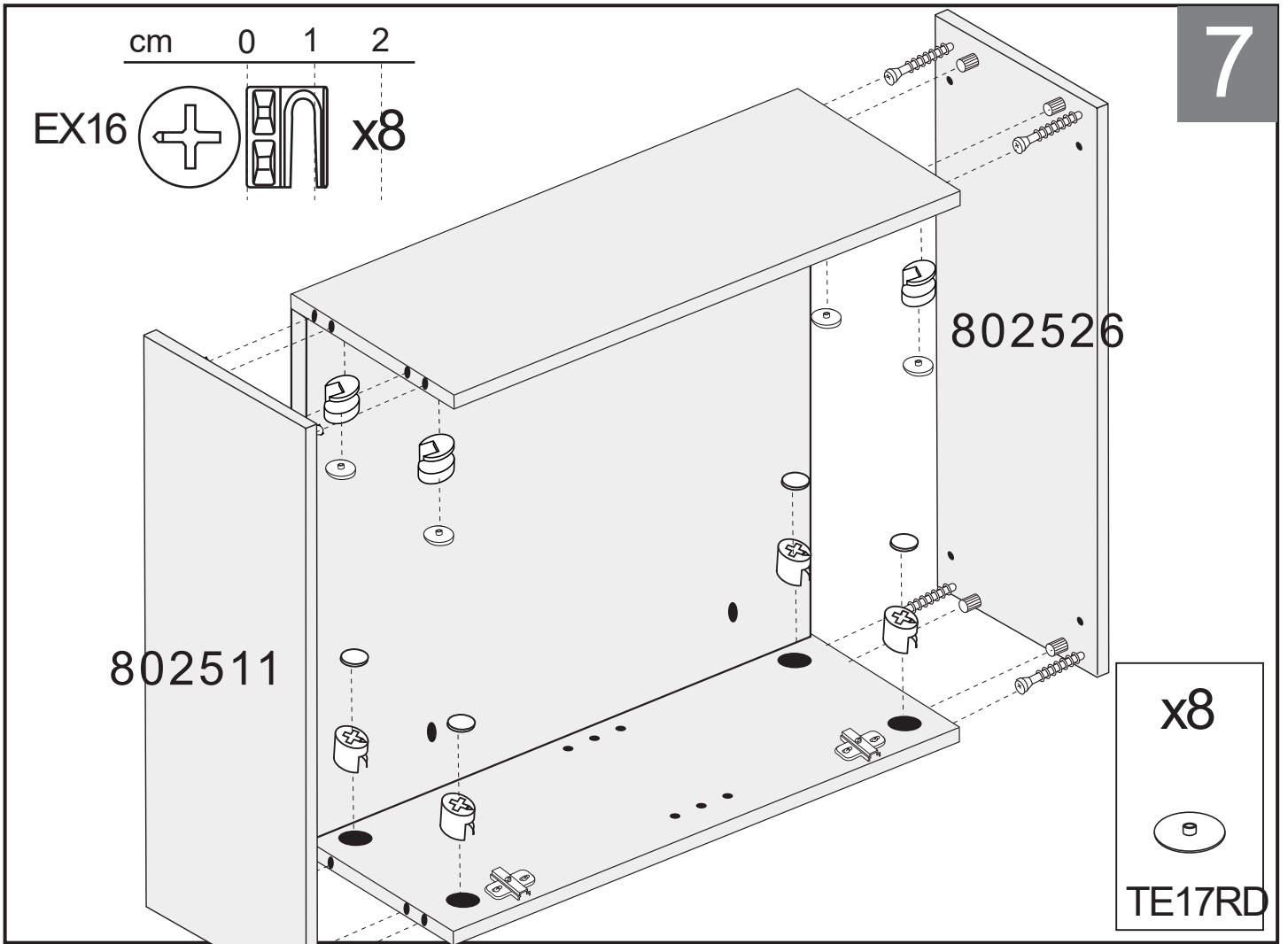
6



cm 0 1 2 3 4

CL830   x4

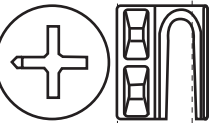
TV3135   x4

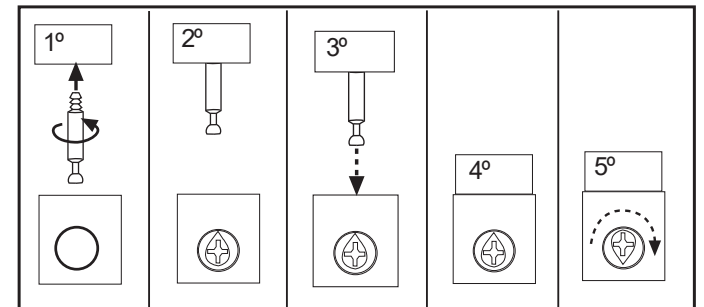
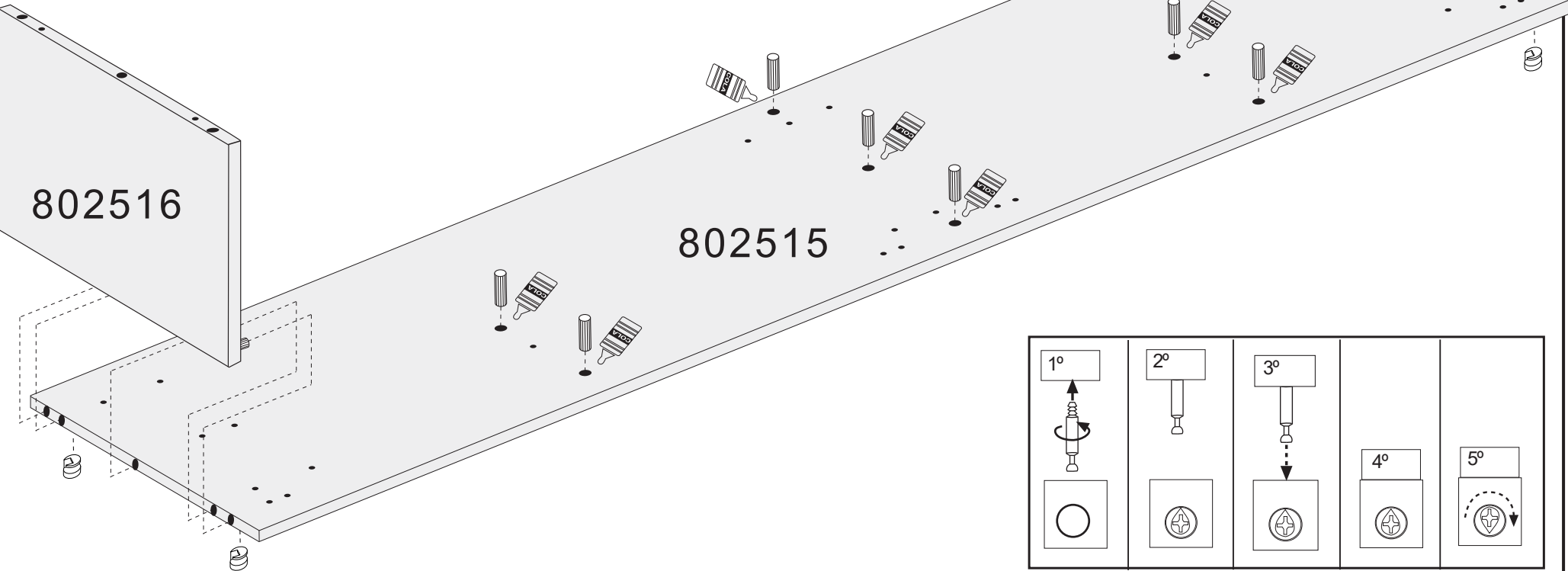
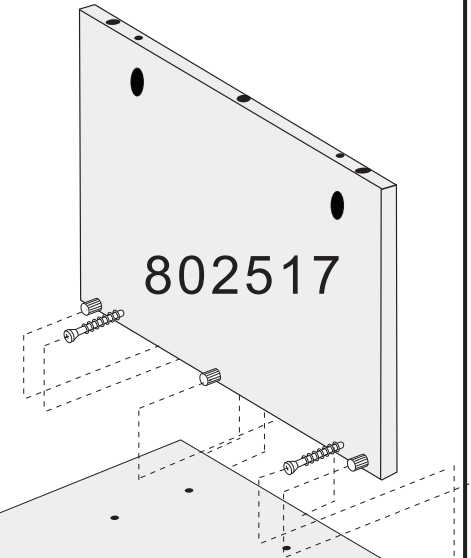
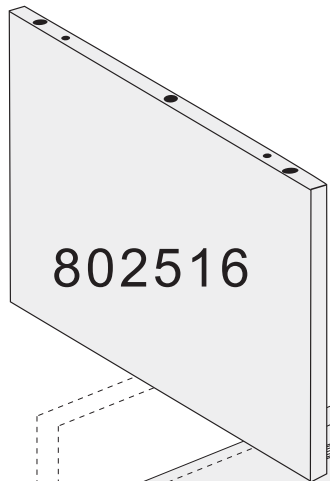


9

cm 0 1 2 3

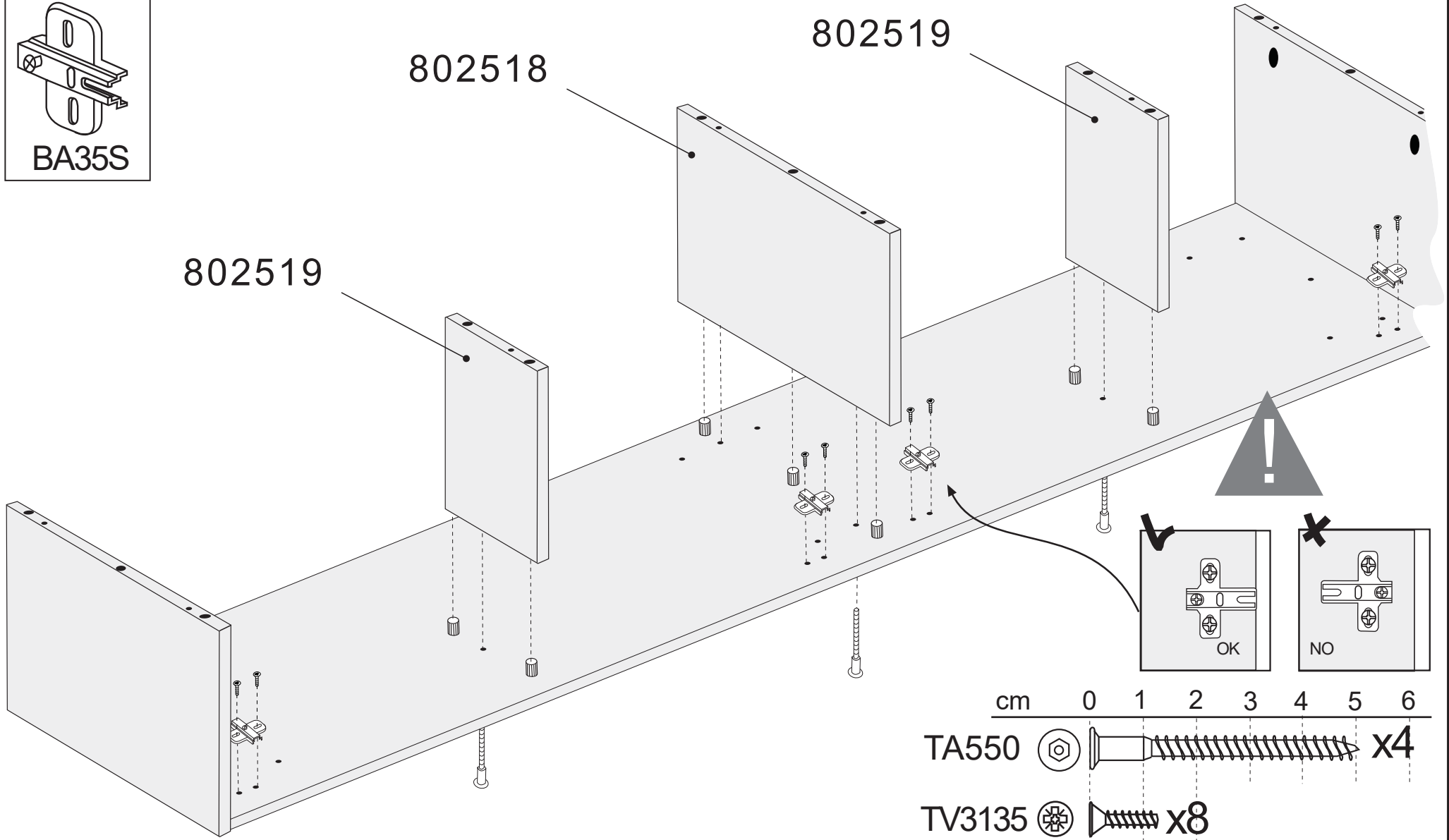
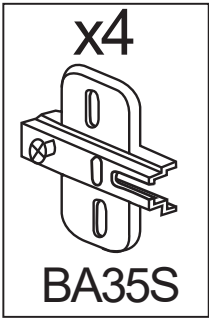
CL830  x7

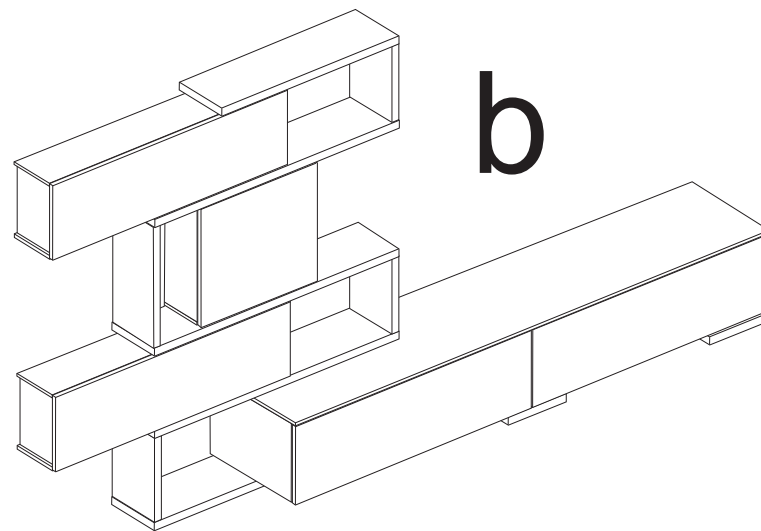
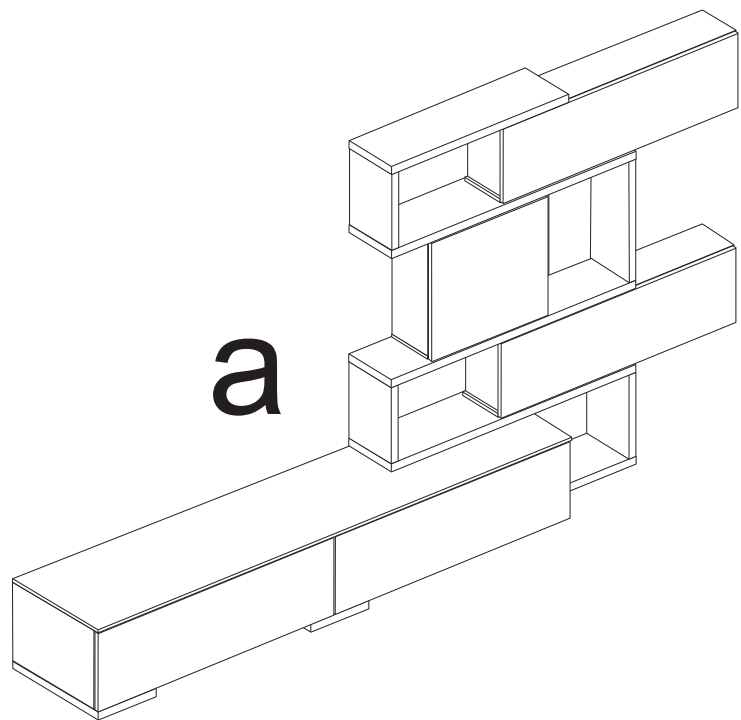
EX16  x4



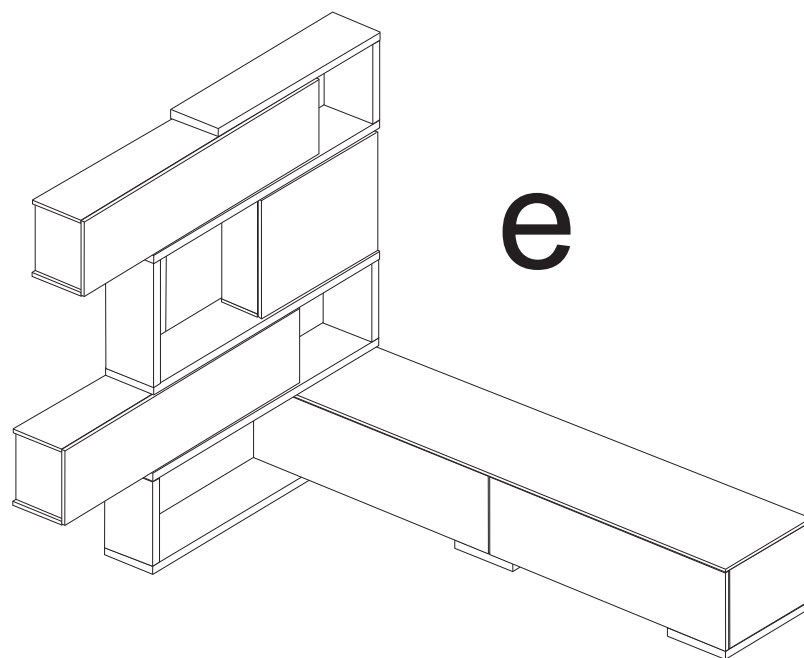
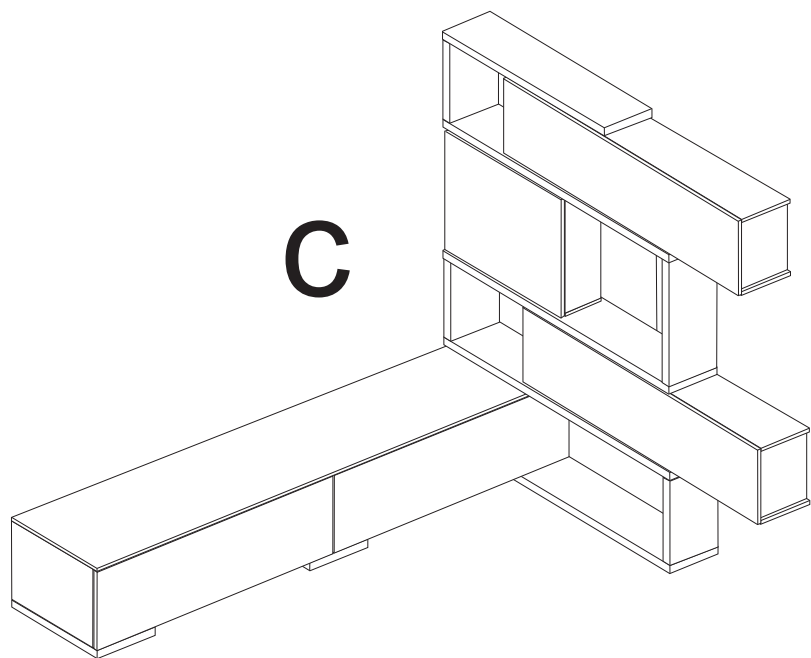


10







?

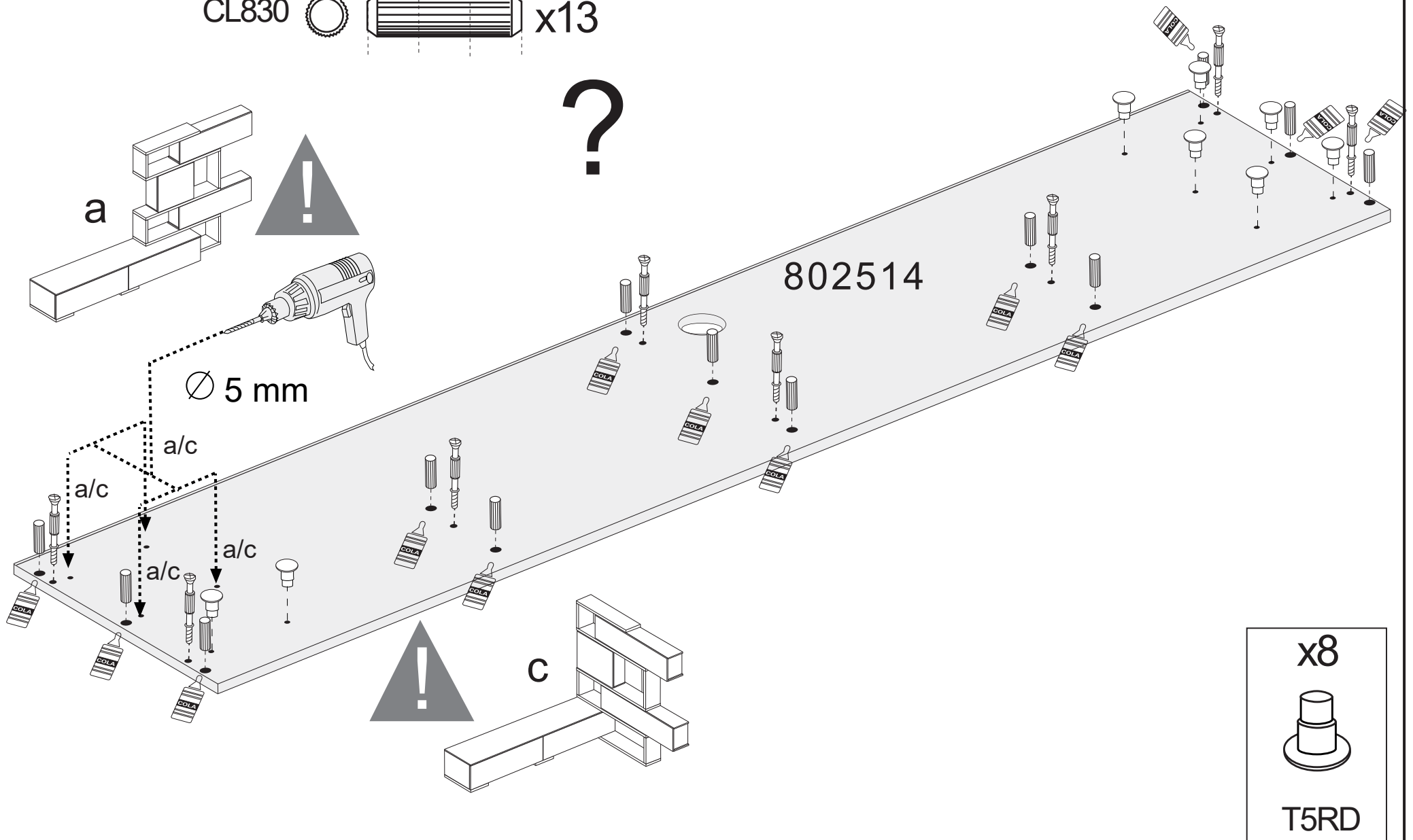


# 11a/c

cm 0 1 2 3 4 5

PE845  x8

CL830  x13





x8




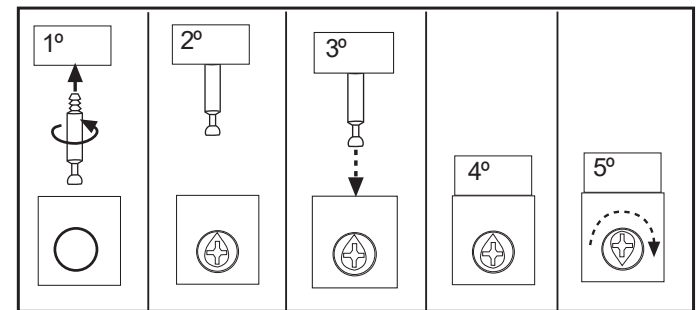
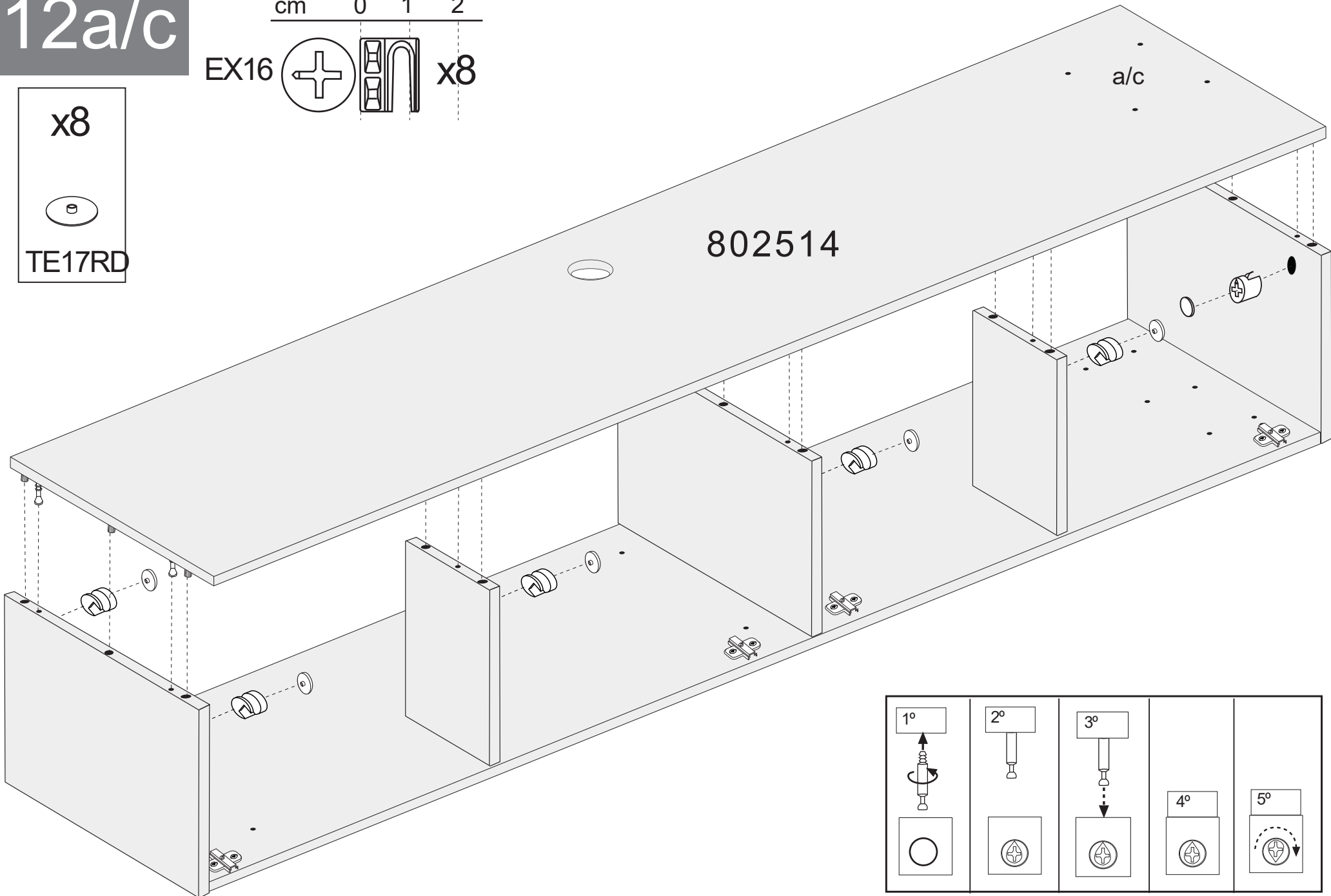
T5RD

# 12a/c

cm 0 1 2

EX16   x8

x8  
  
TE17RD



# 13a/c

cm 0 1 2 3 4 5

TP3540  x8

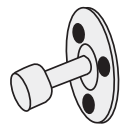
TP3515  x6

x8

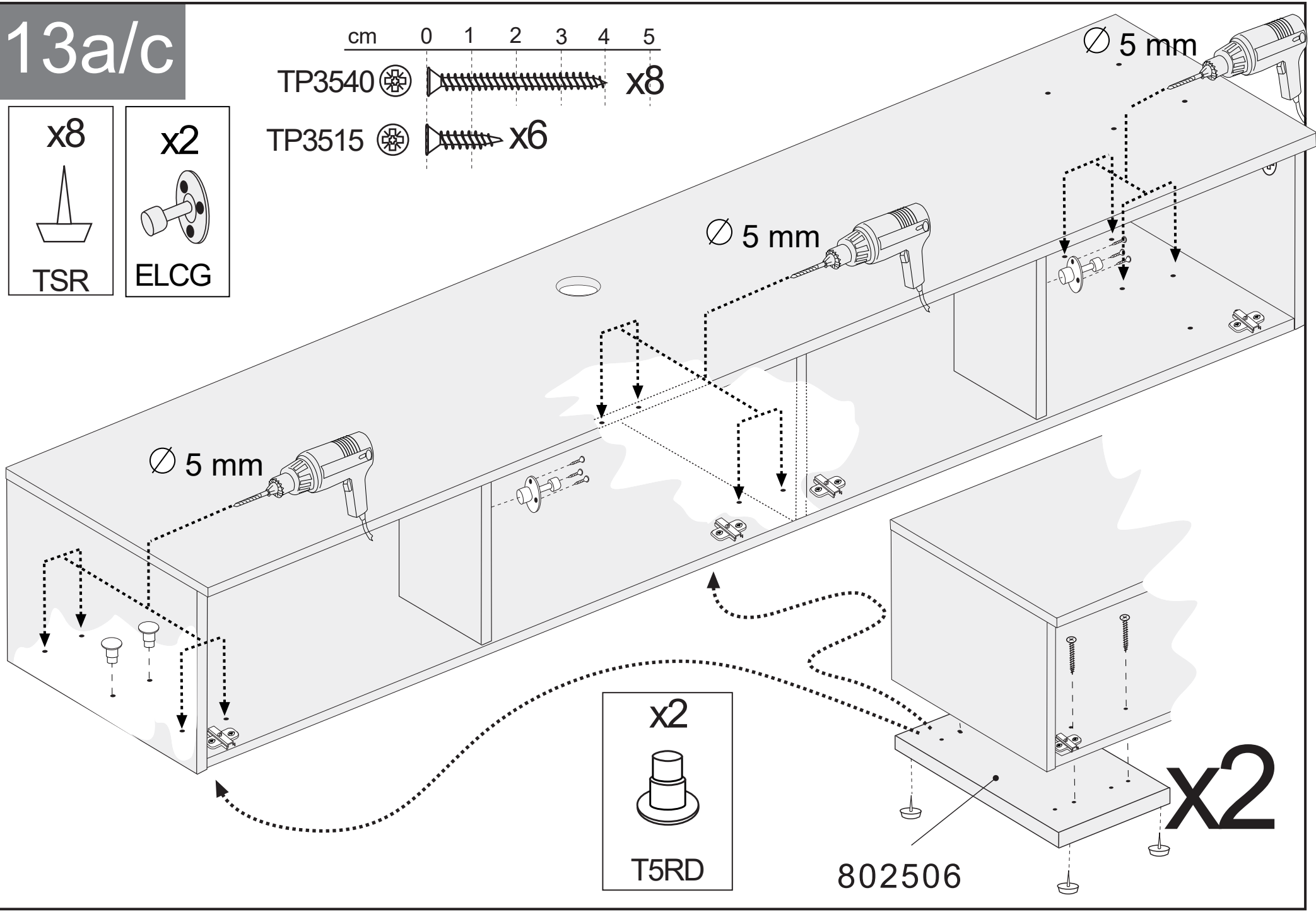


TSR

x2



ELCG



x2



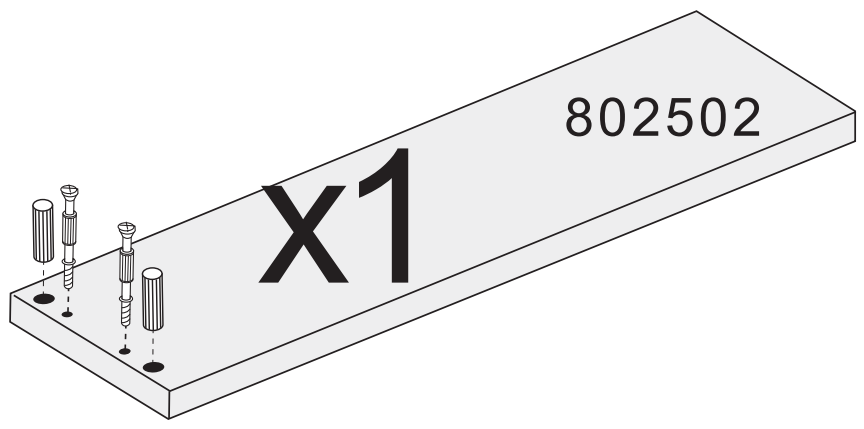
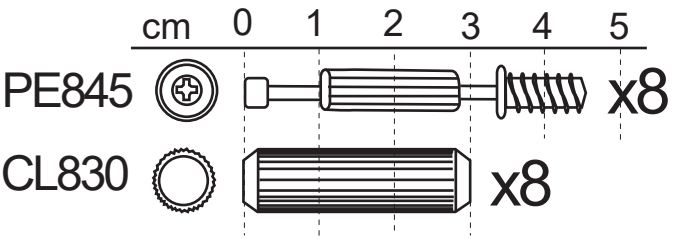
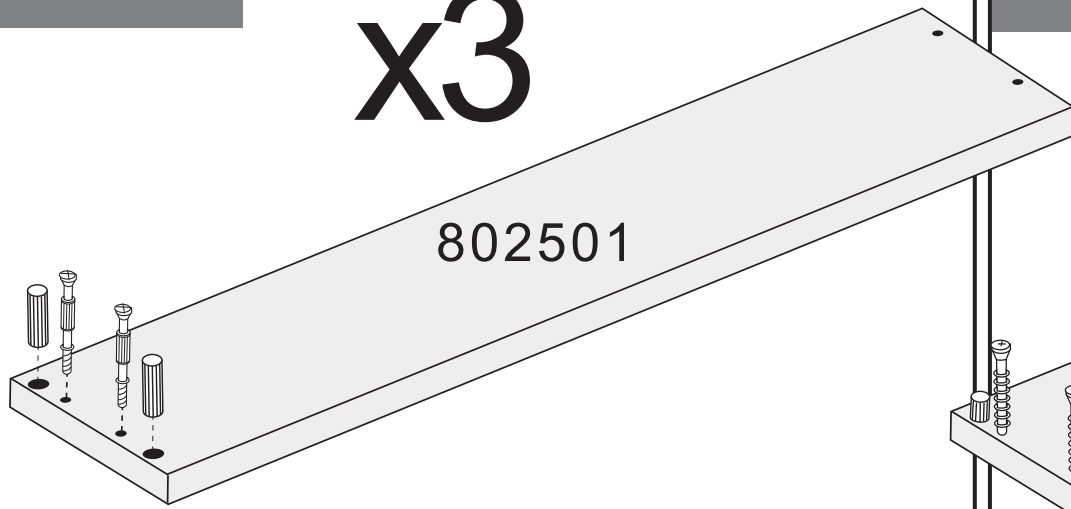
T5RD

802506

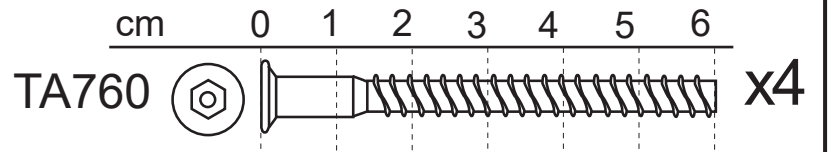
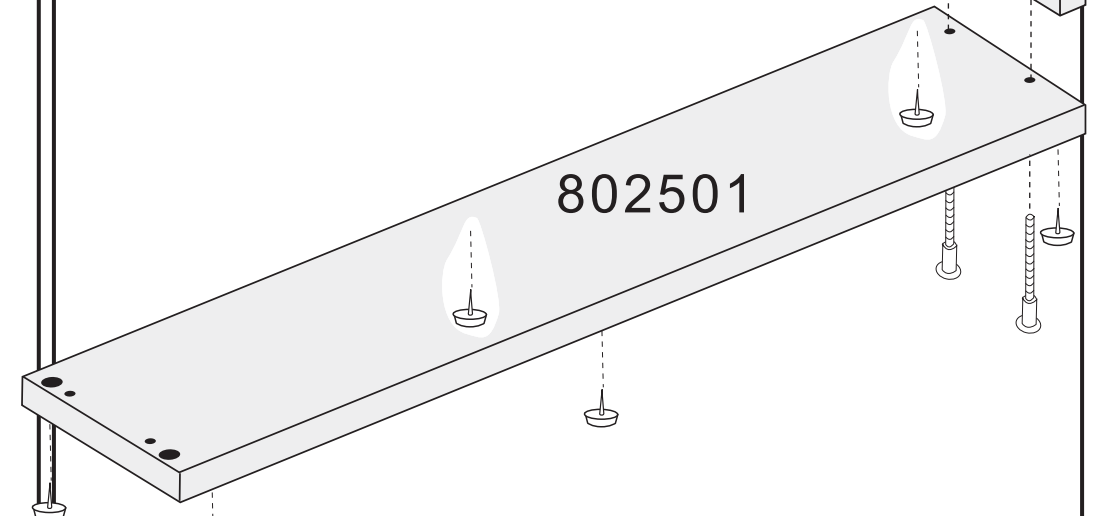
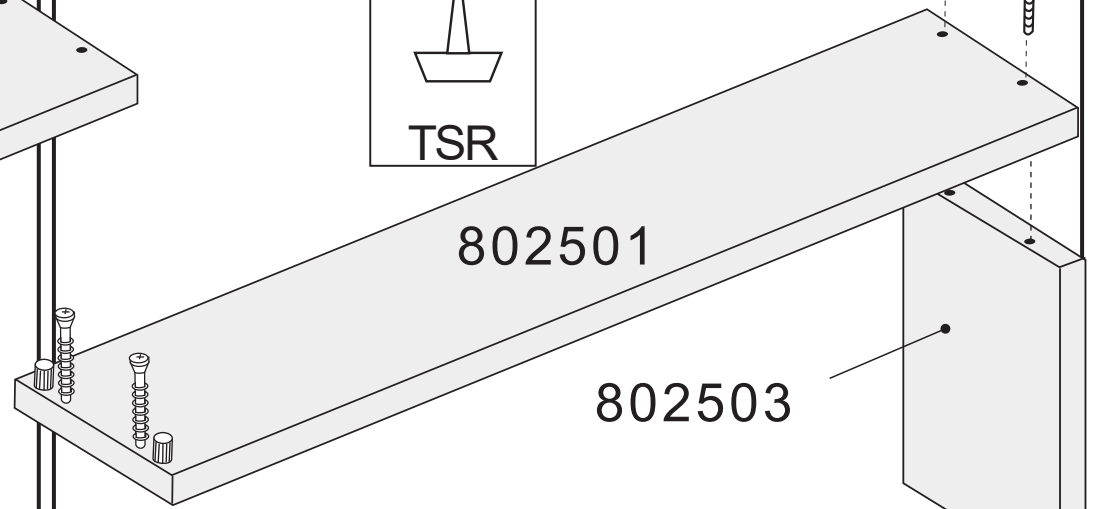
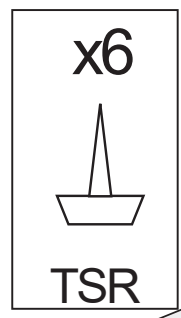
x2

14a/c

x3



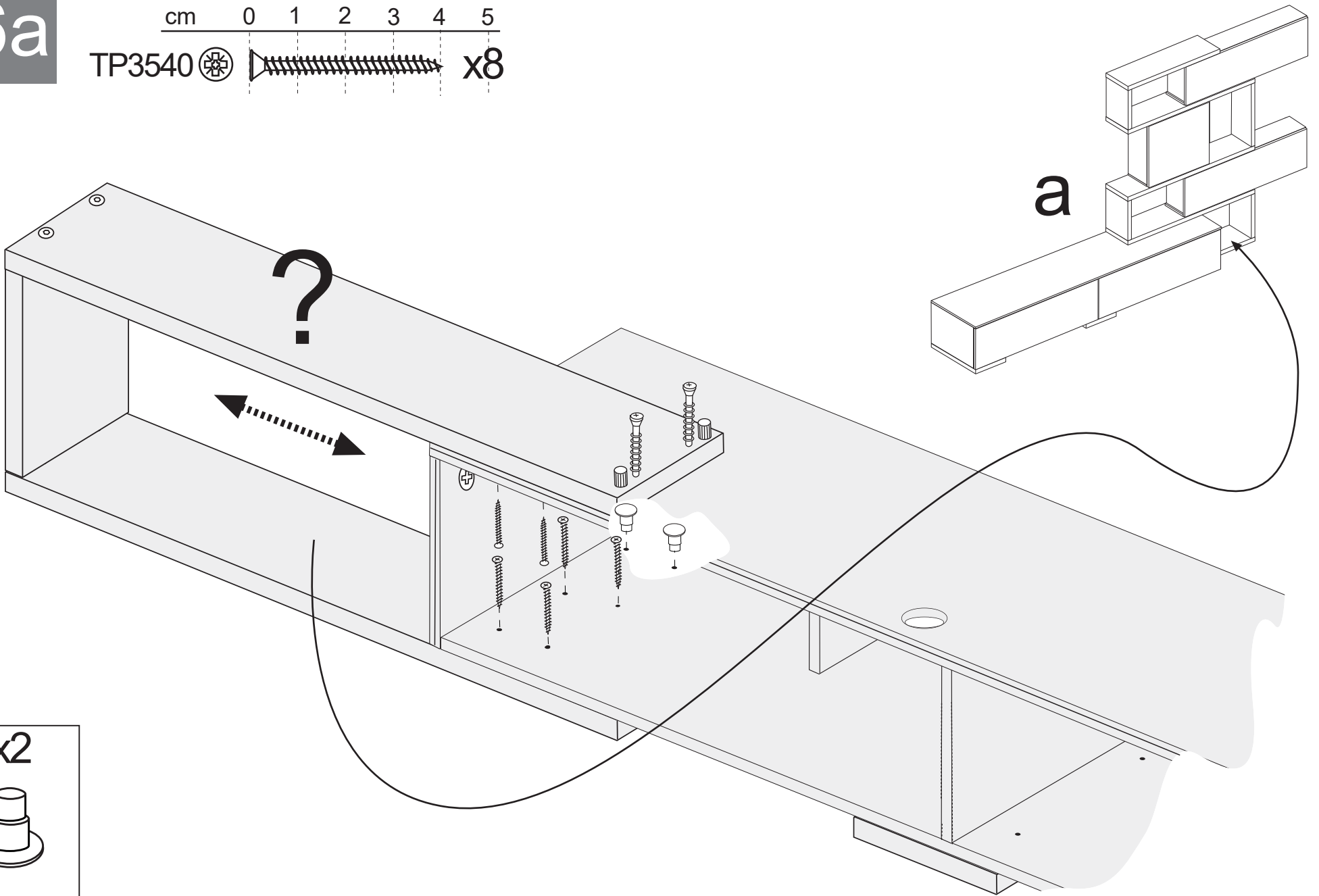
15a/c




16a

cm 0 1 2 3 4 5

TP3540  x8



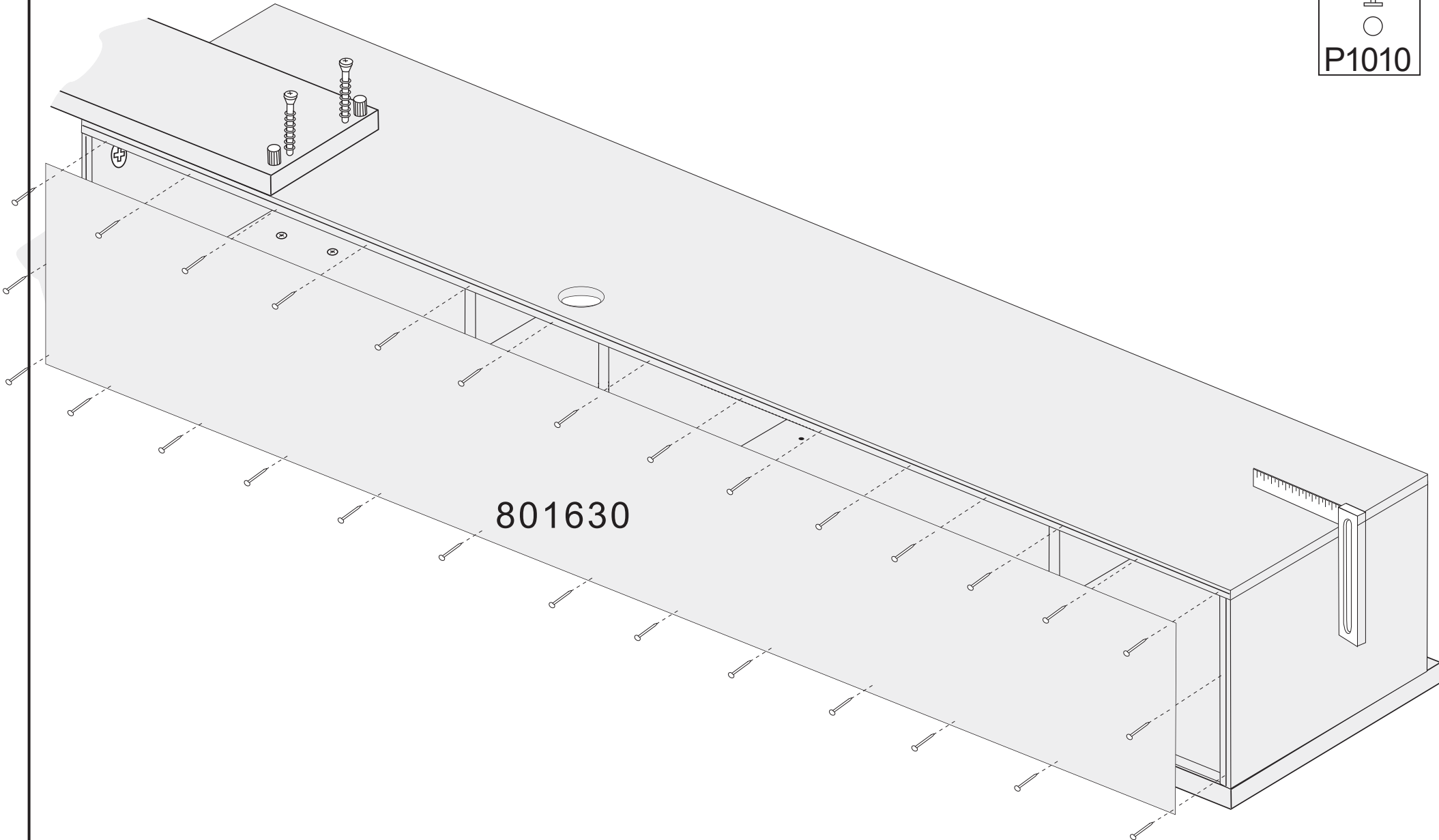
x2



T5RD

17a

x60  
↓  
○  
P1010







18a

cm 0 1 2

No incluido  
Not included  
Pas inclus


EX30   x2

∅ 5 mm

802504


No incluido  
Not included  
Pas inclus

x4




T5RD

x2

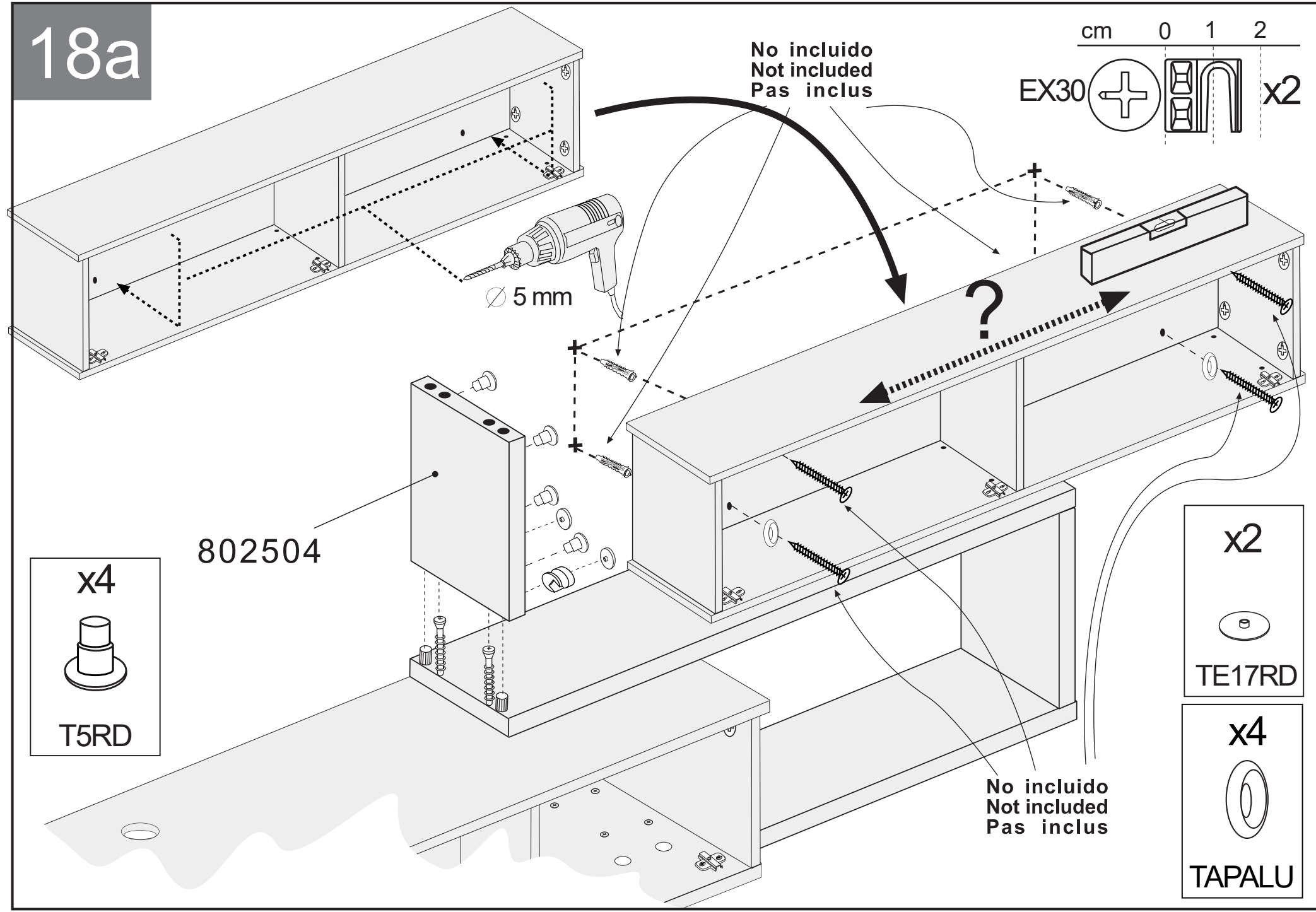


TE17RD

x4





TAPALU



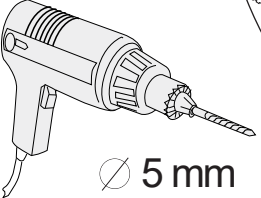
cm 0 1 2 3 4 5 6

TA760  x4

CL8NY  x2


x4  
  
TAPALU


No incluido  
Not included  
Pas inclus

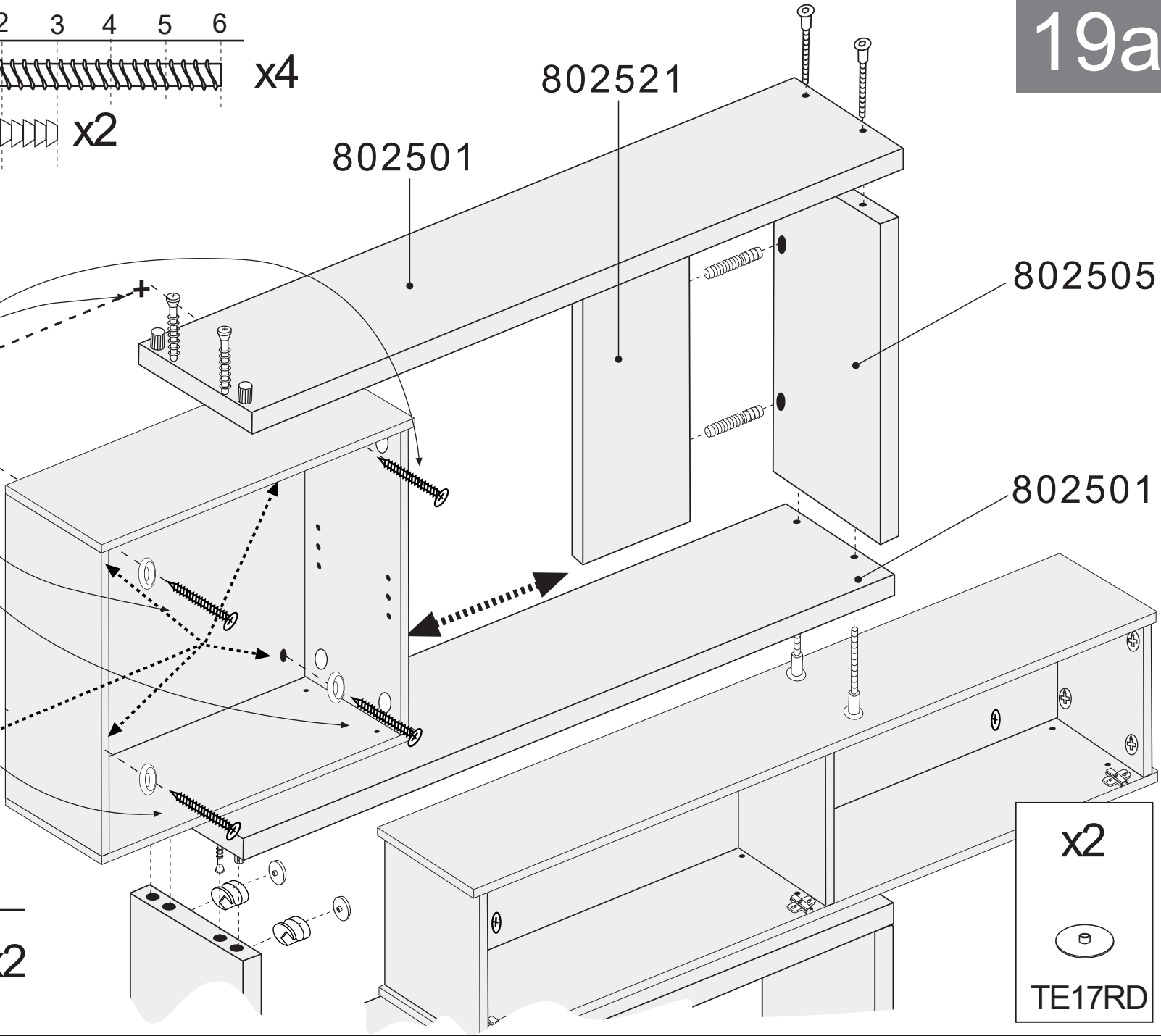


5 mm


cm 0 1 2


EX30  x2


x2  
  
TE17RD



# 20a

x4  
  
TAPALU

x4  
  
TE17RD

x4  
  
T5RD

802502



802504

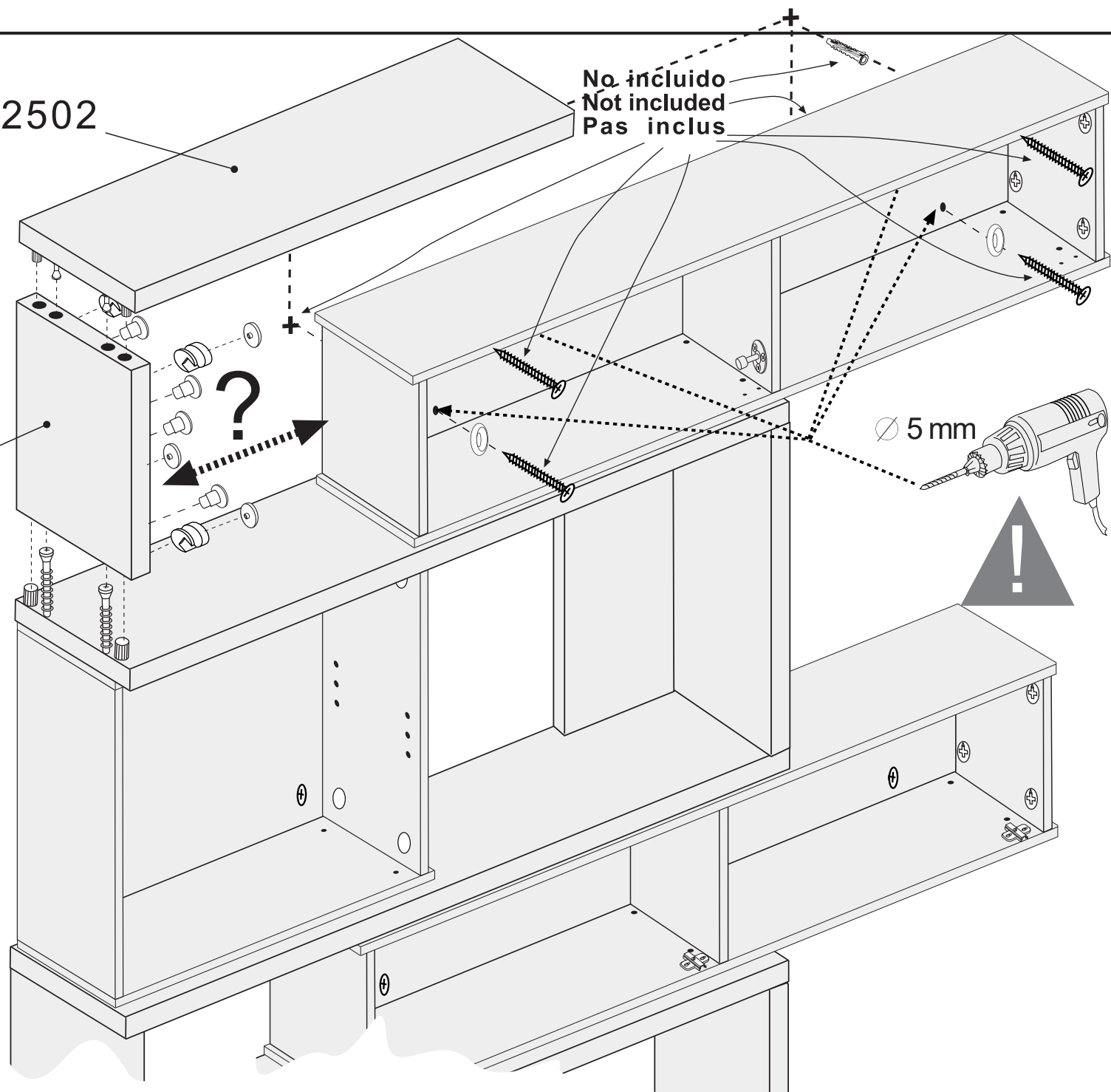
No. incluido  
Not included  
Pas inclus

∅ 5 mm



cm 0 1 2

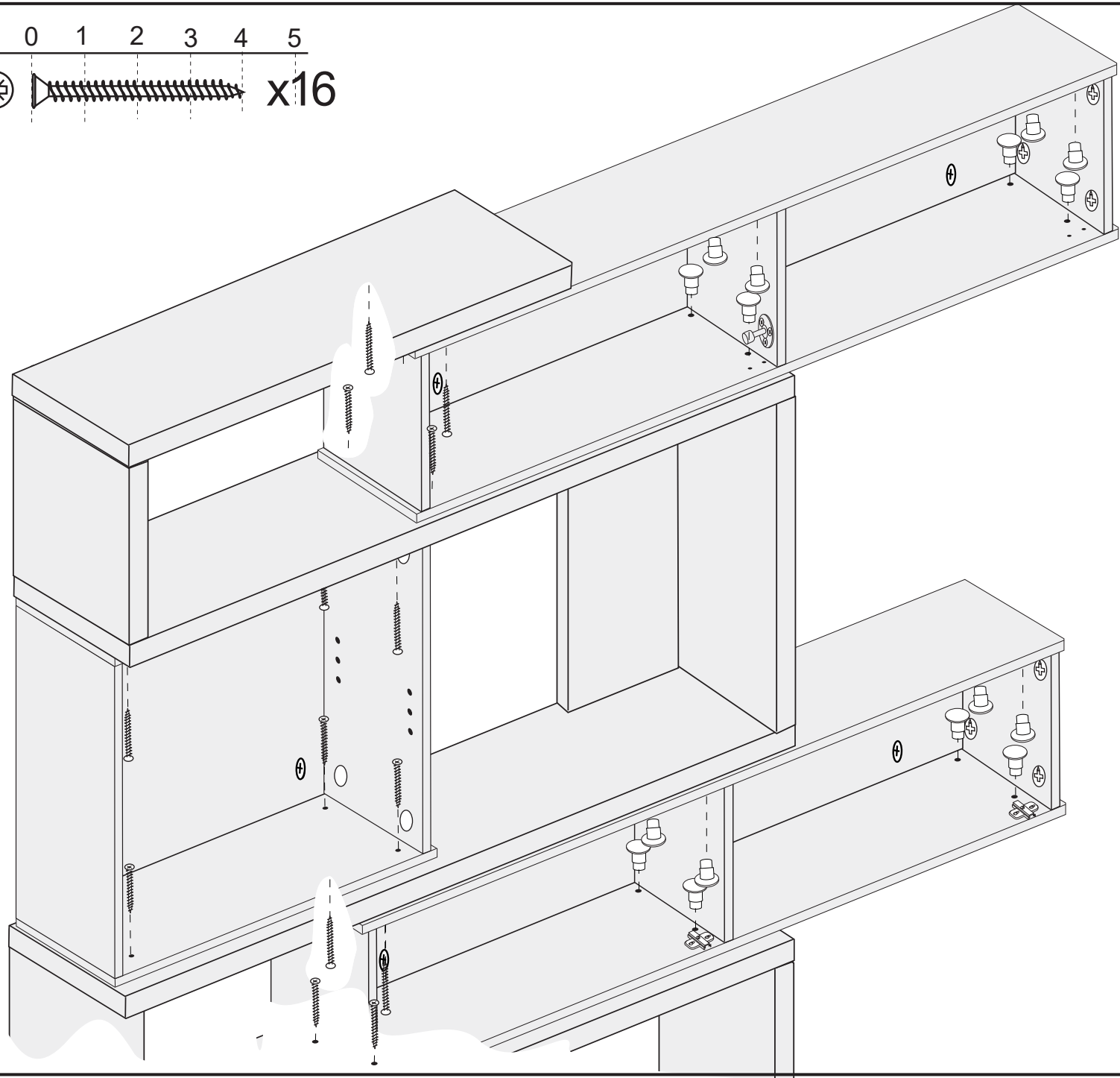
EX30   x4



21a

cm 0 1 2 3 4 5

TP3540  x16



x16



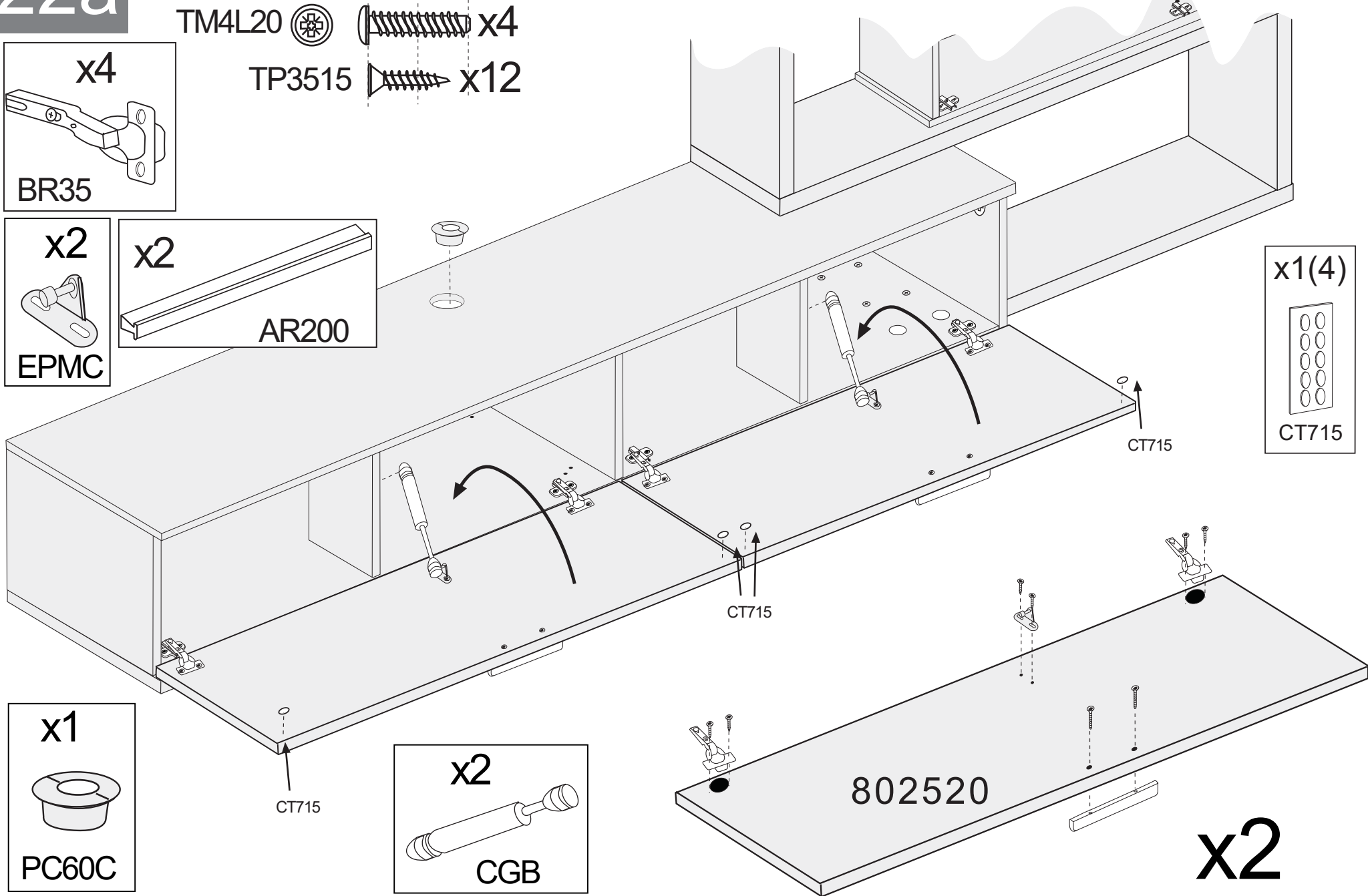
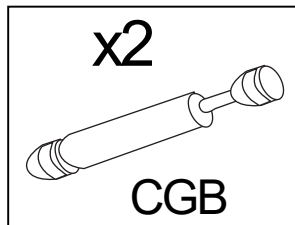
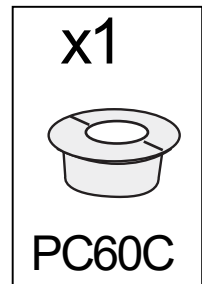
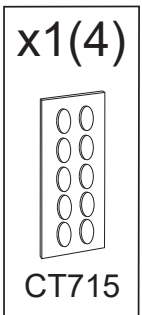
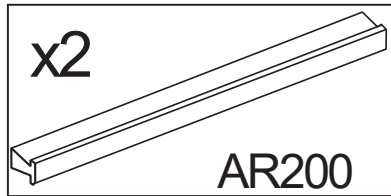
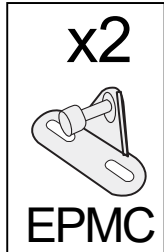
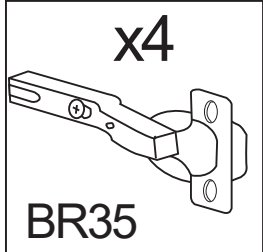
T5RD

# 22a

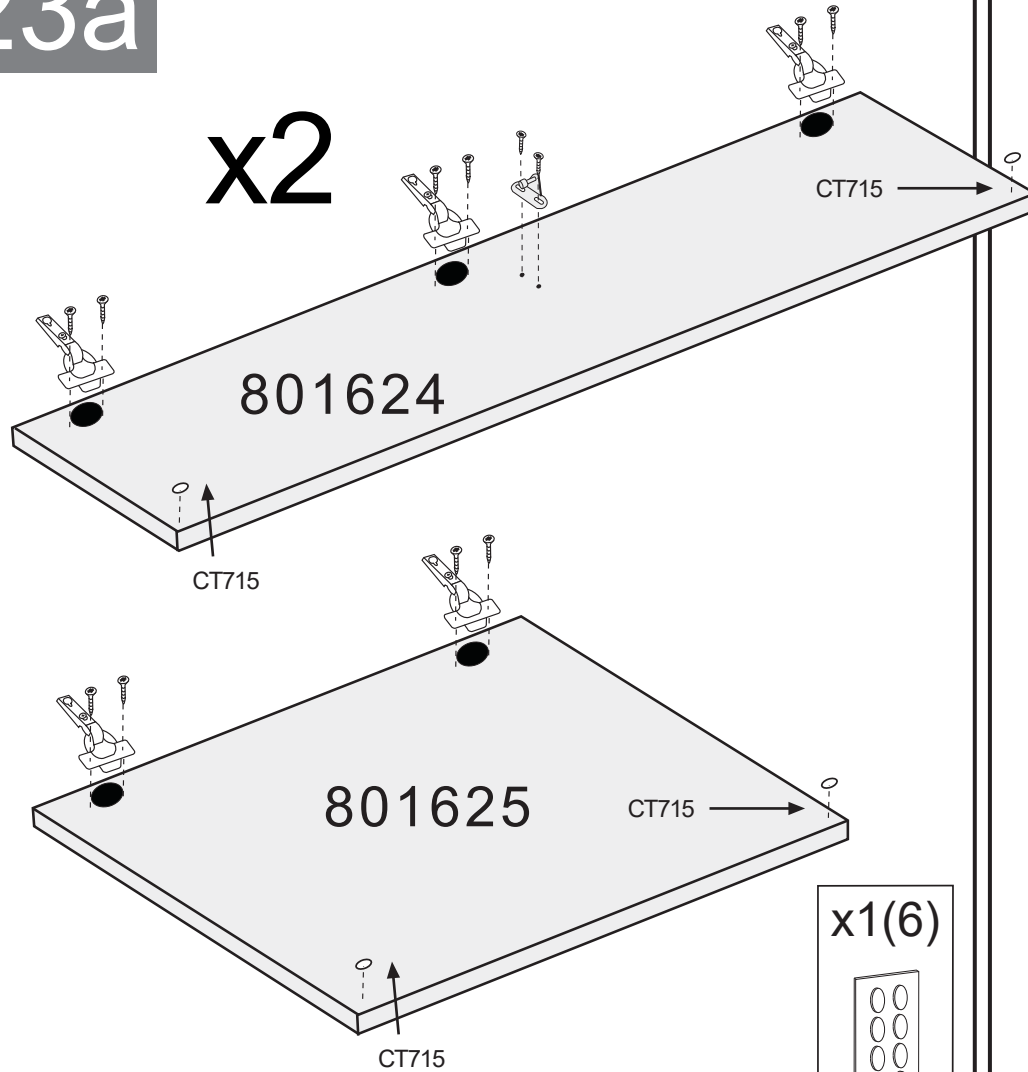
cm 0 1 2

TM4L20  x4

TP3515  x12



23a



x2

801624

801625

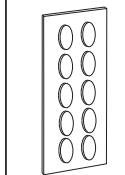
CT715

CT715

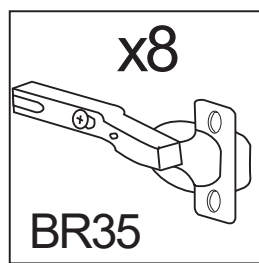
CT715

CT715

x1(6)

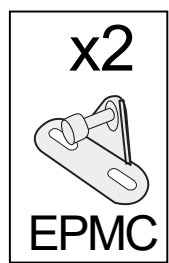


CT715



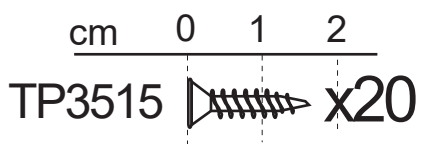
x8

BR35



x2

EPMC

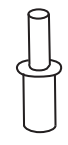


TP3515

x20

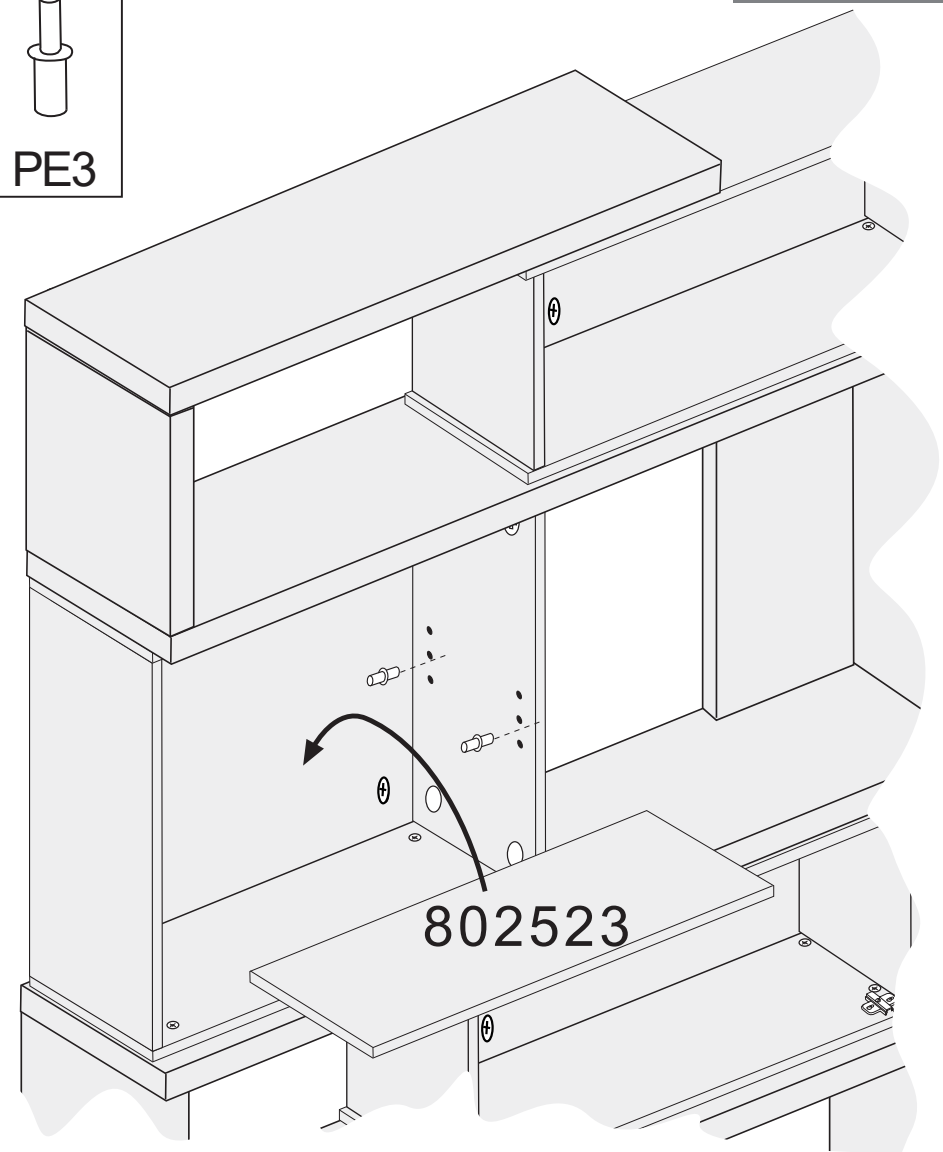
cm 0 1 2

x4



PE3

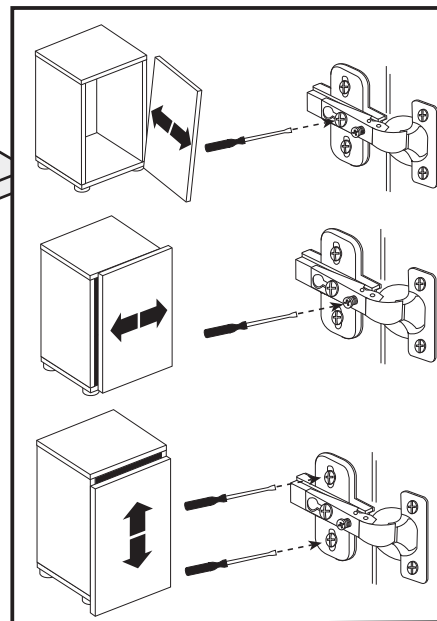
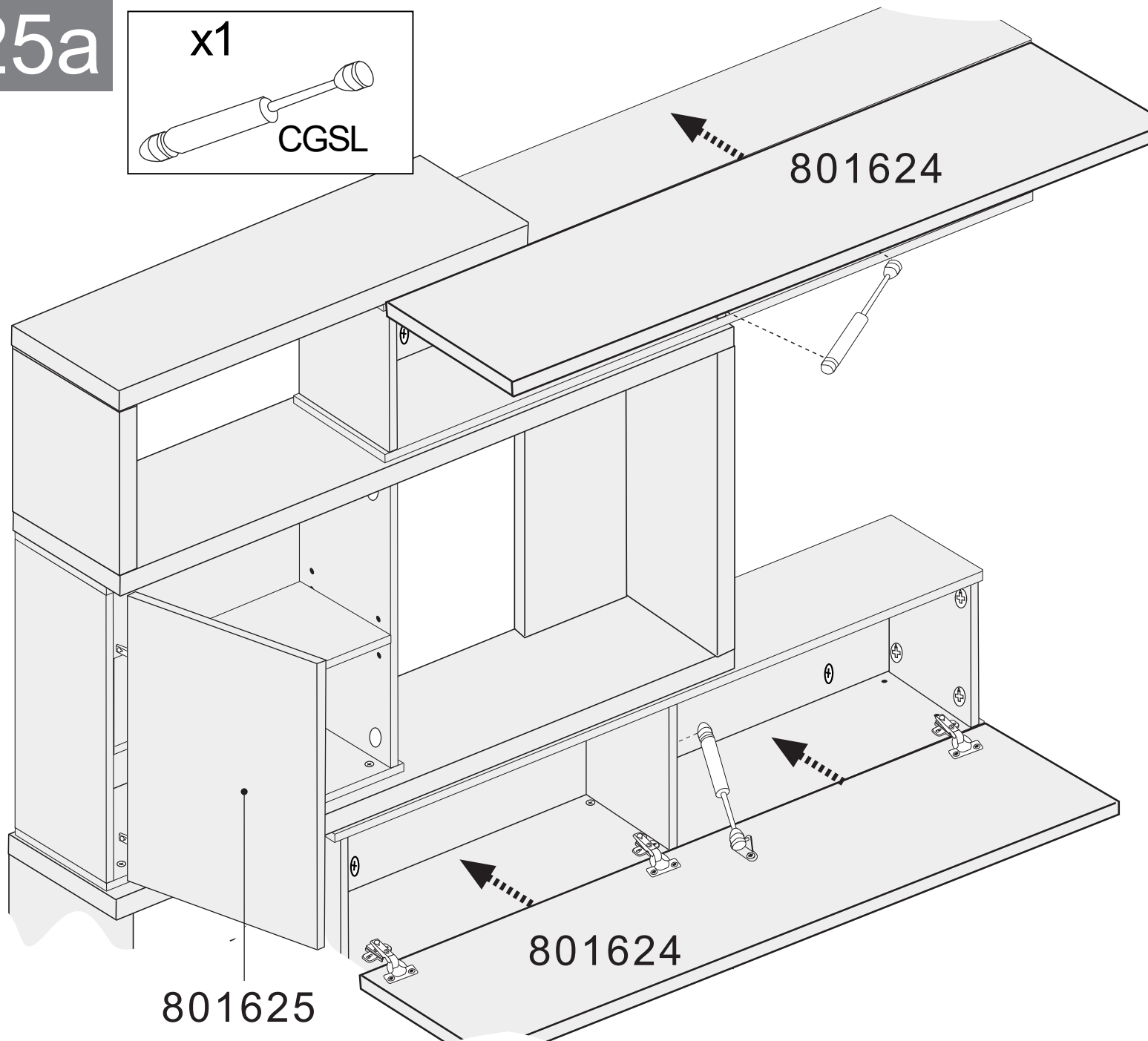
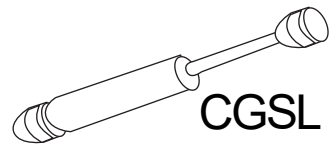
24a



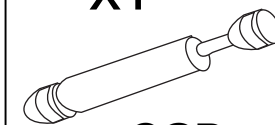
802523

25a

x1




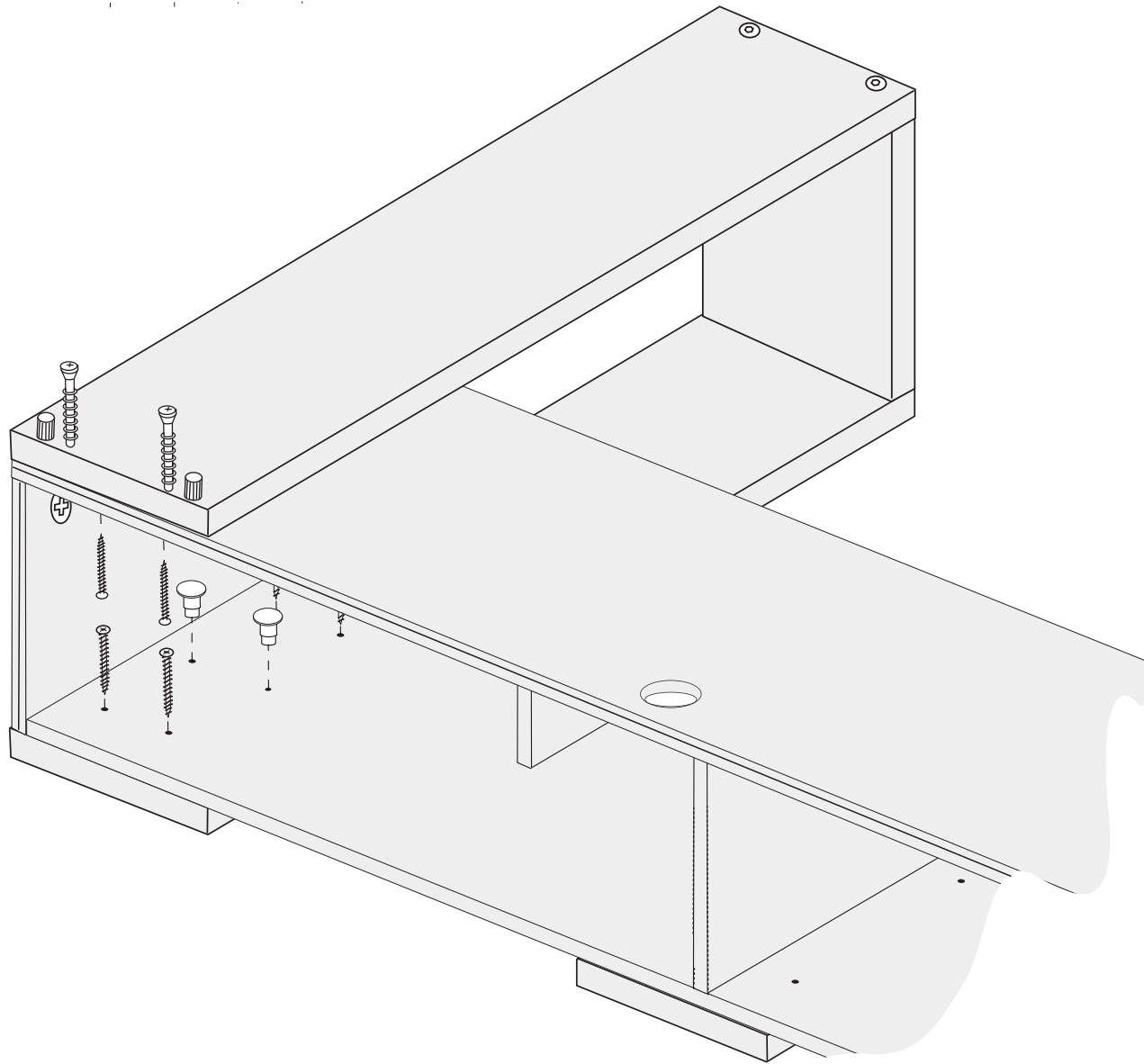
x1



CGB

16c

cm 0 1 2 3 4 5  
TP3540  x8



x2



T5RD

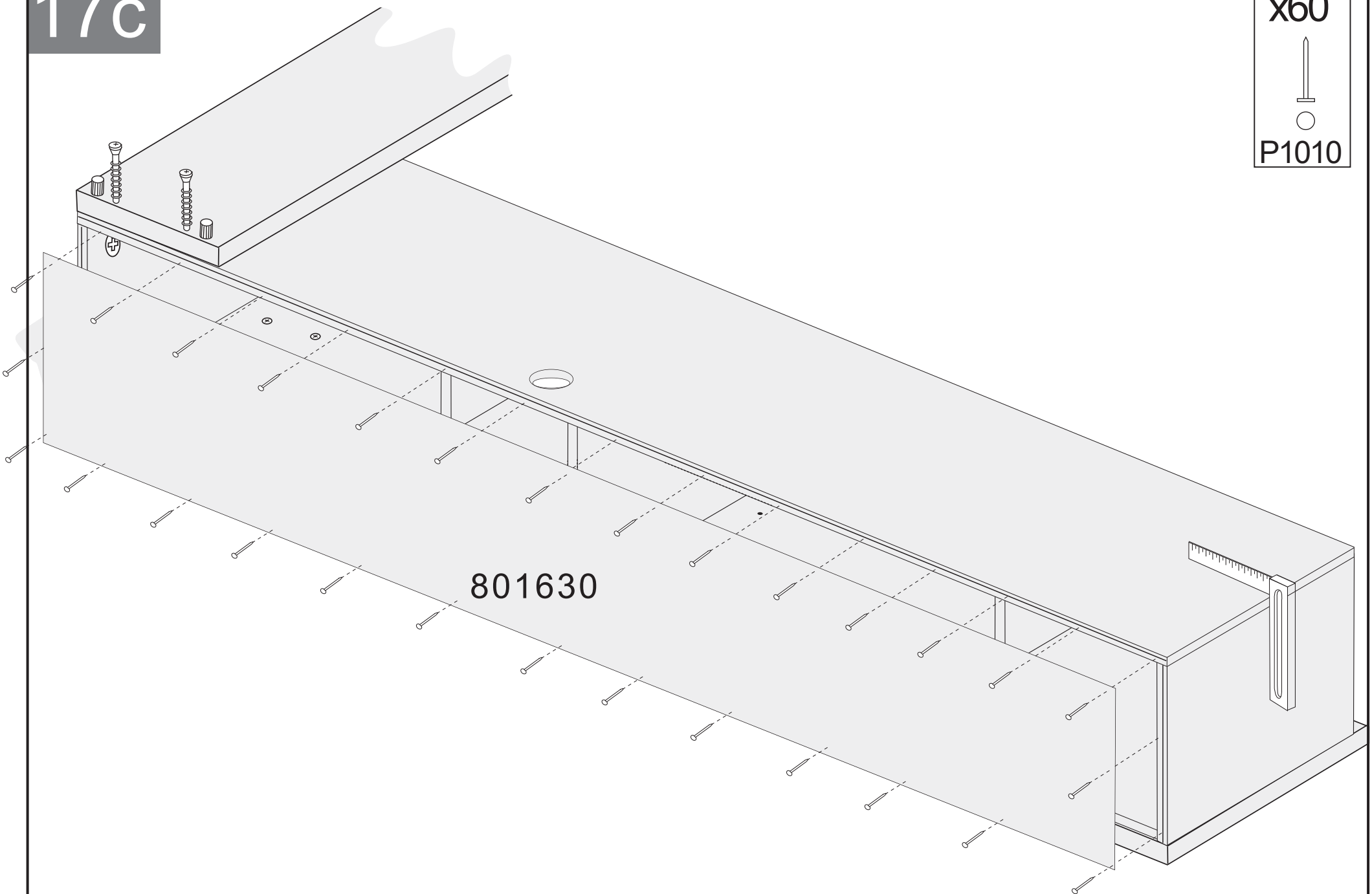


17c

x60



P1010



801630

# 18c

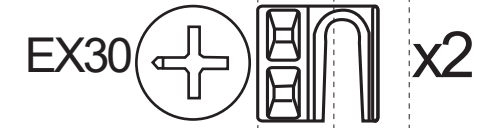
x2



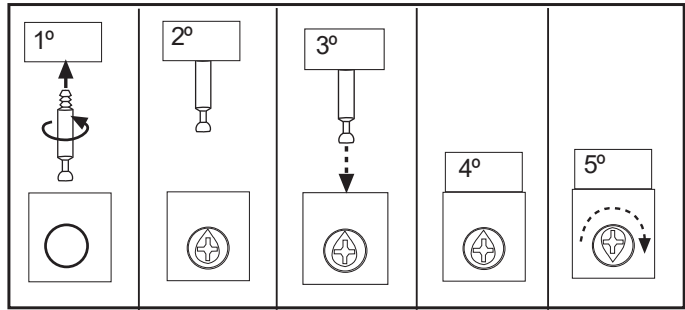
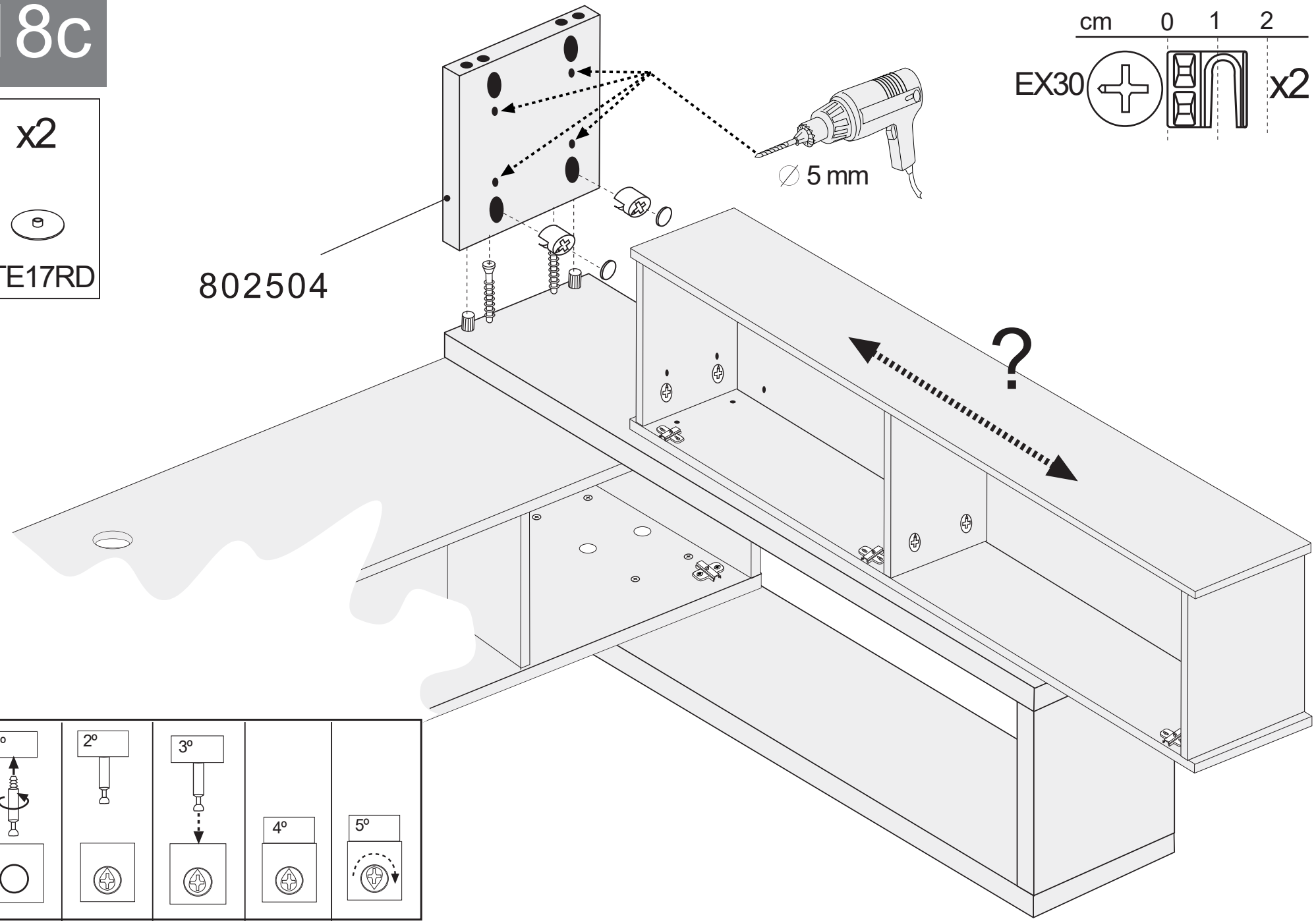
TE17RD

802504

cm 0 1 2





∅ 5 mm




cm 0 1 2 3 4 5 6

TA760  x2

CL8NY  x2

x2  
  
TE17RD


x12  
  
T5RD

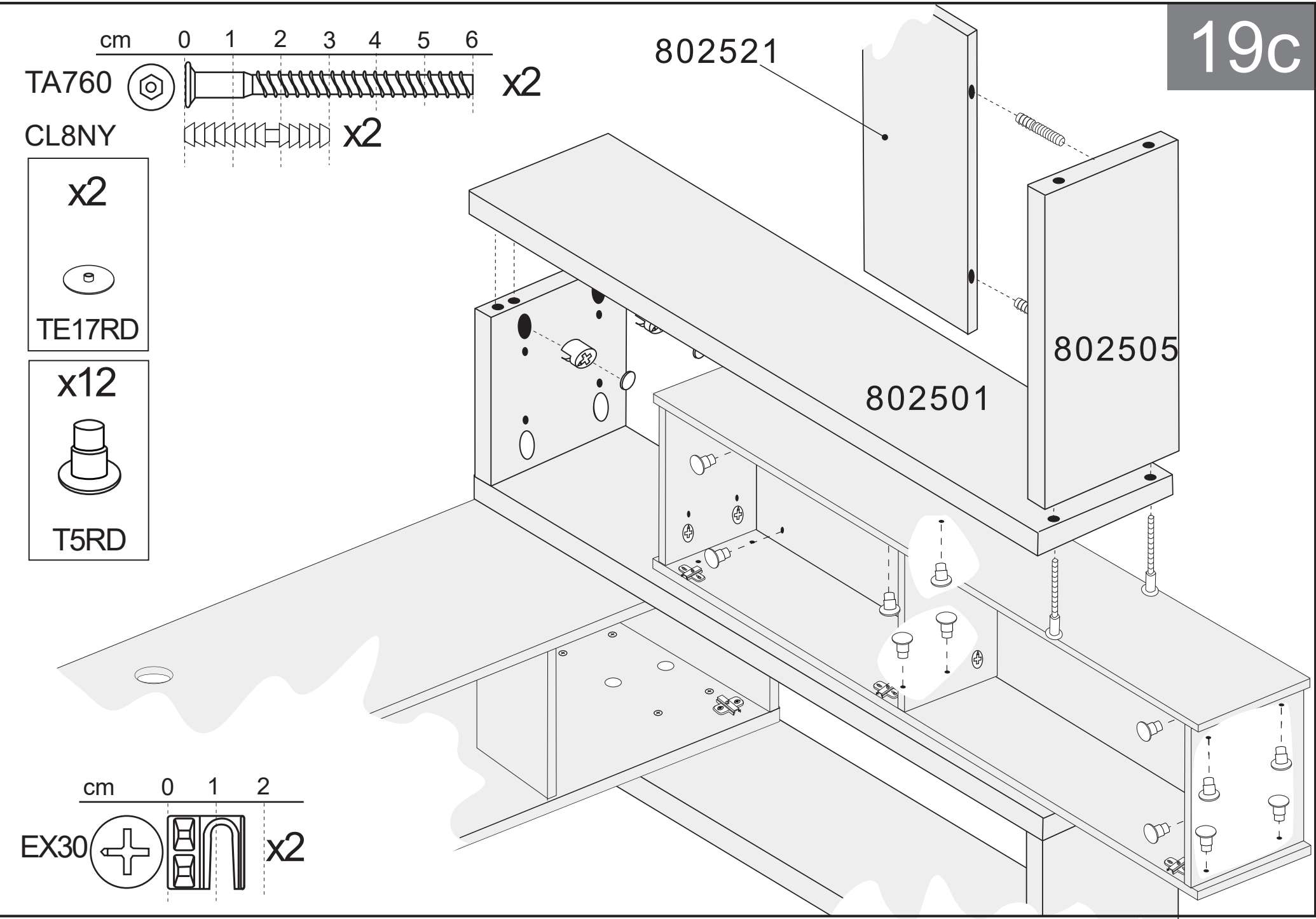
802521

802505

802501

cm 0 1 2

EX30  x2



# 20c

x4



TAPALU

x4

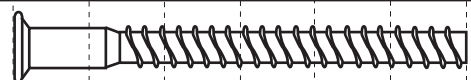


T5RD

No incluido  
Not included  
Pas inclus

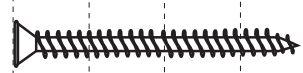
cm 0 1 2 3 4 5 6

TA760



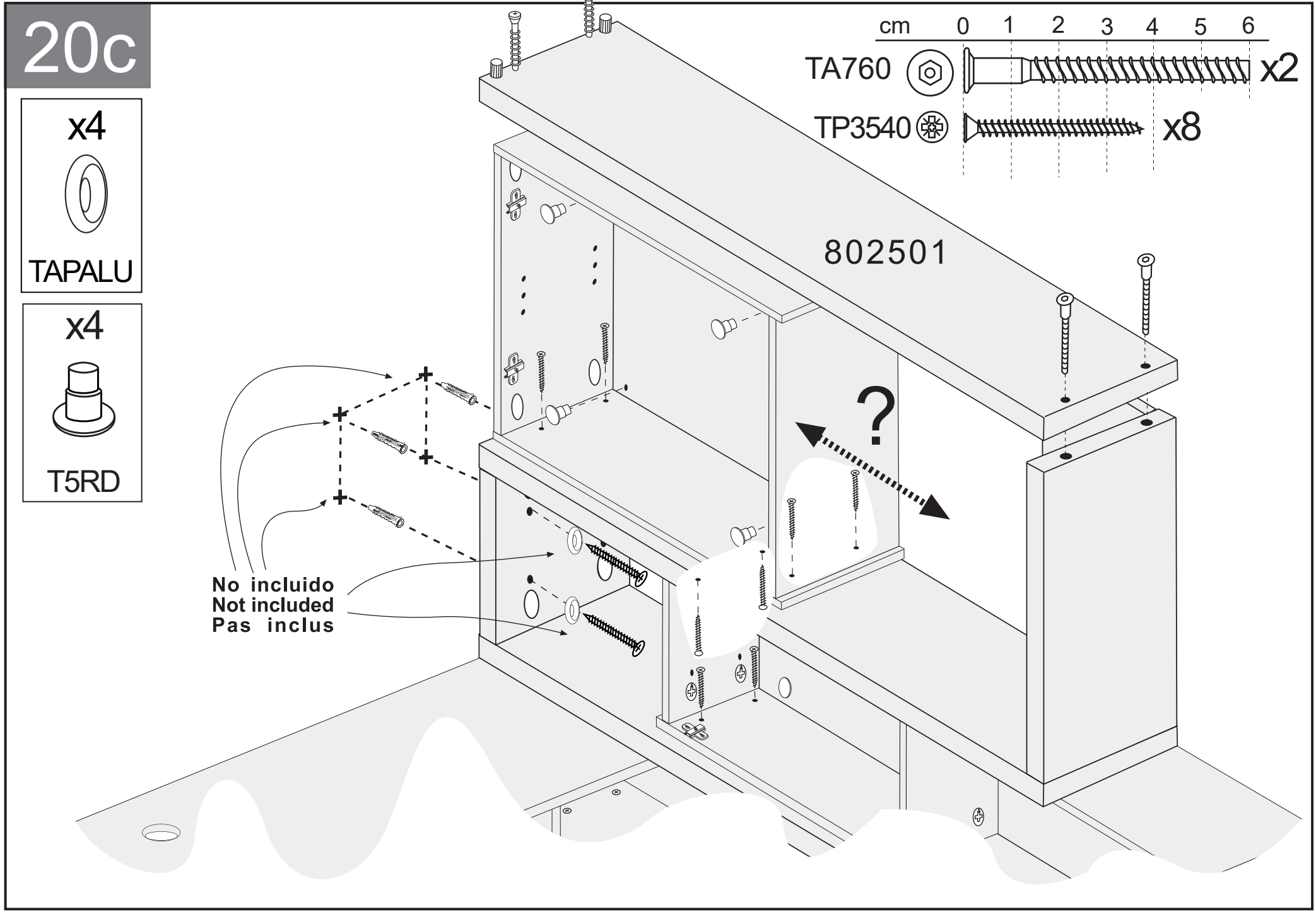
x2

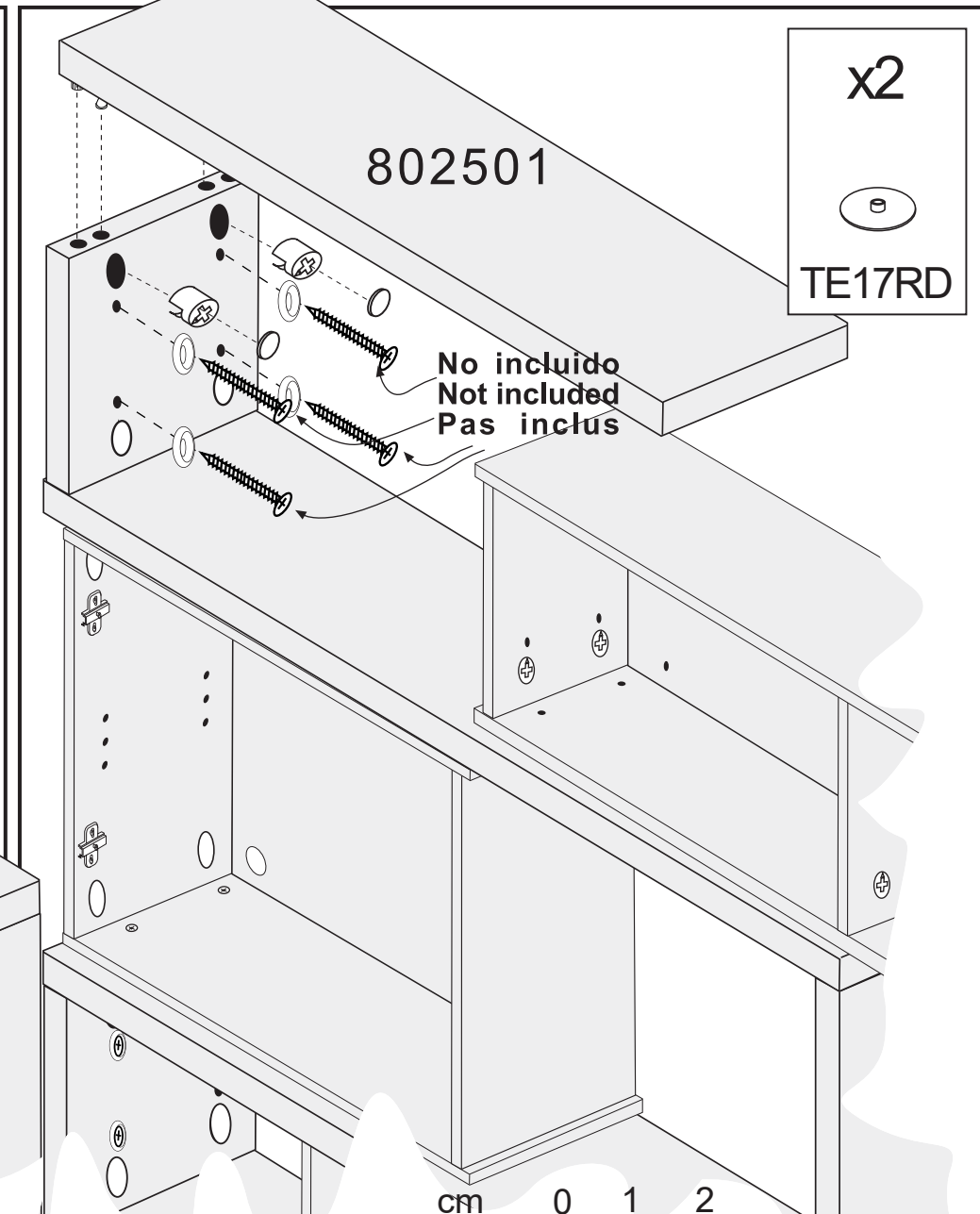
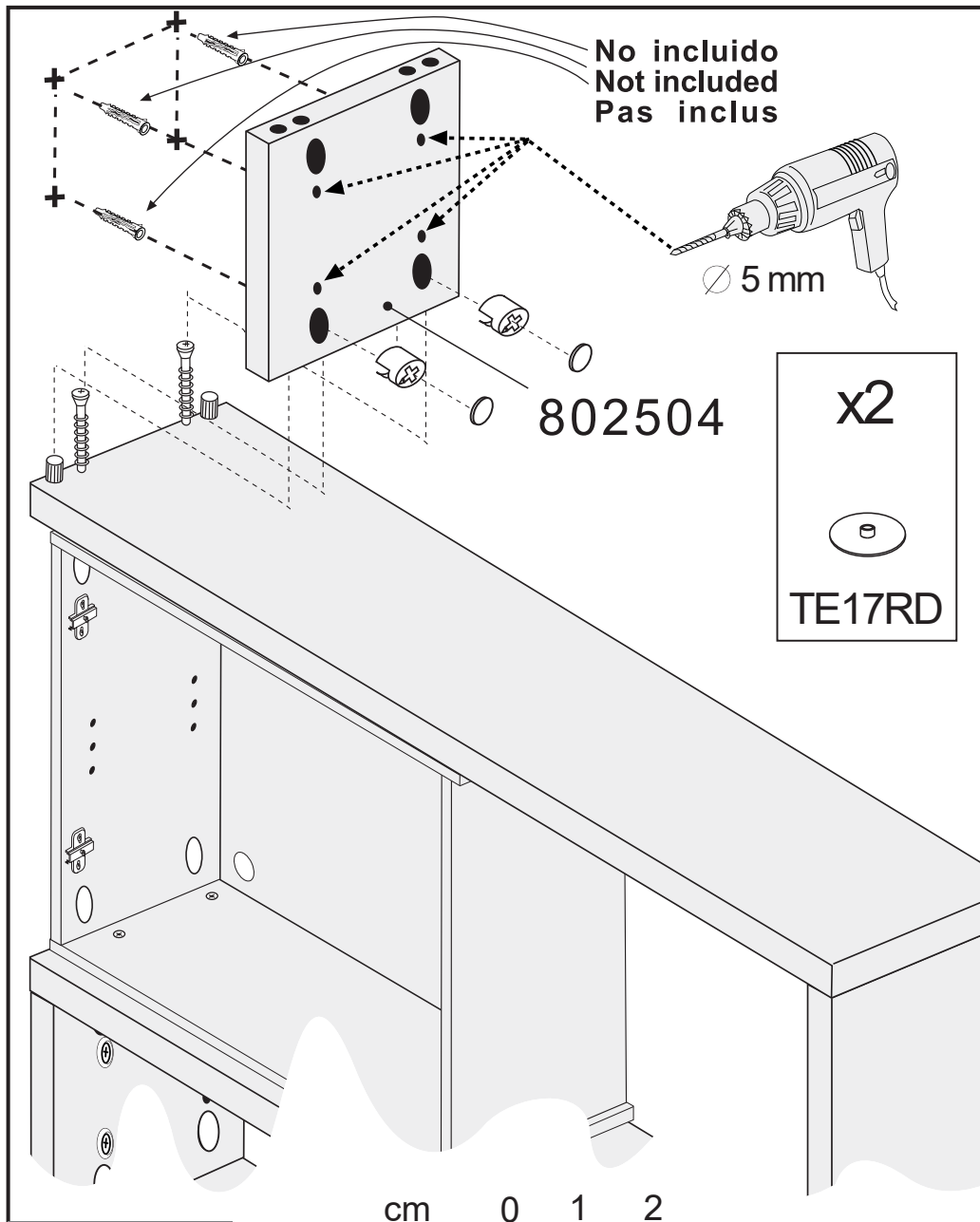
TP3540





x8

802501





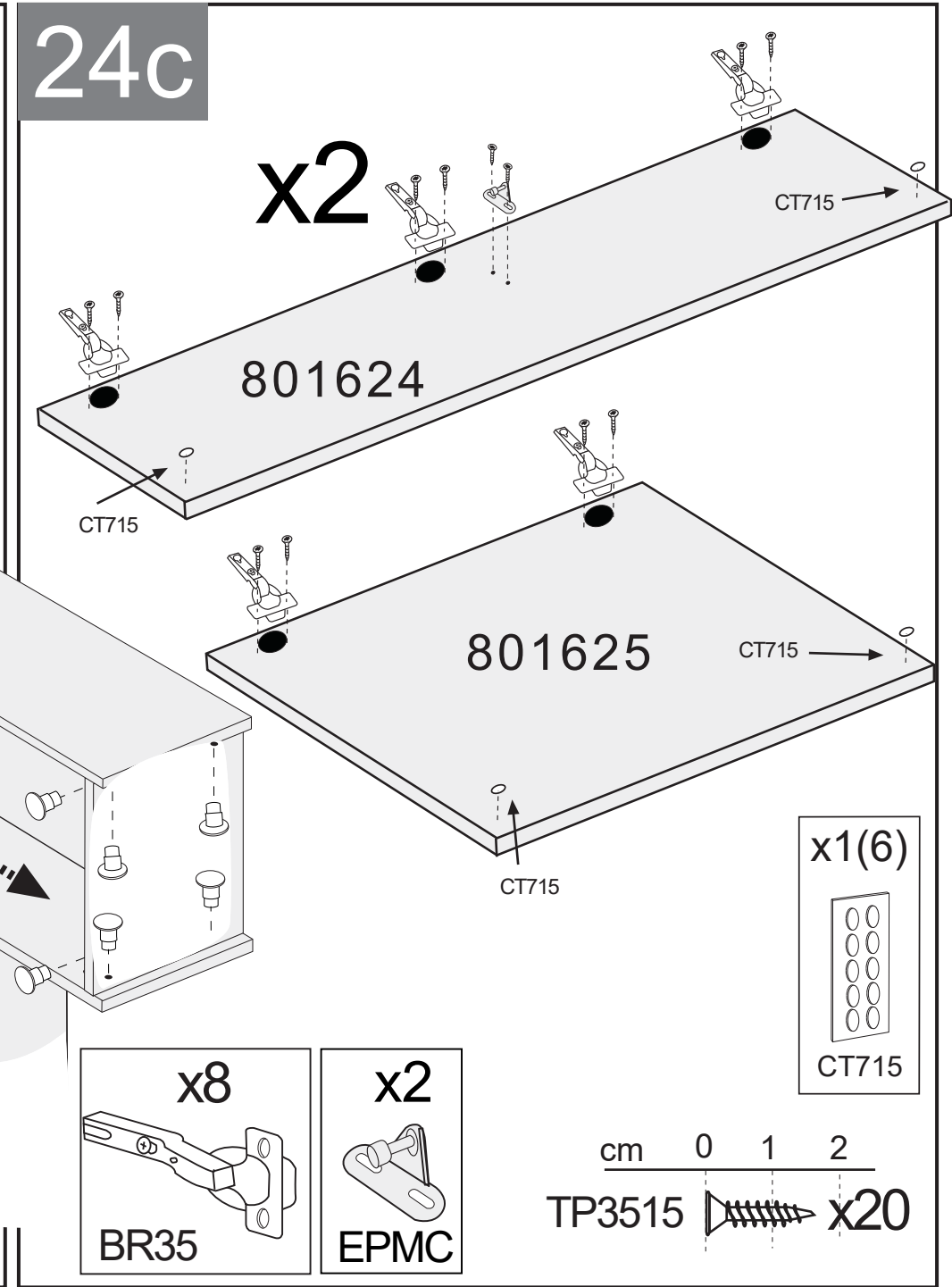
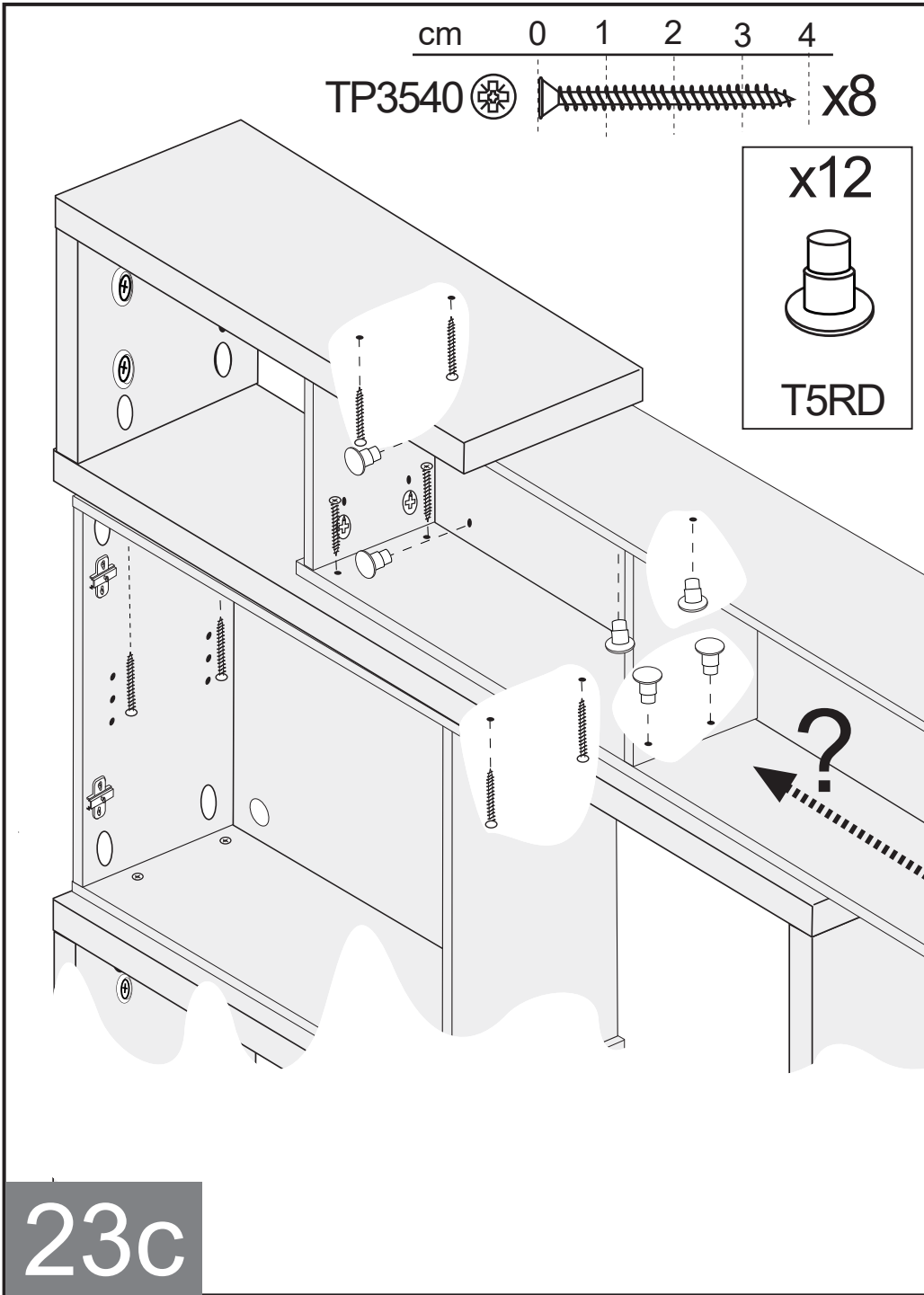


cm 0 1 2

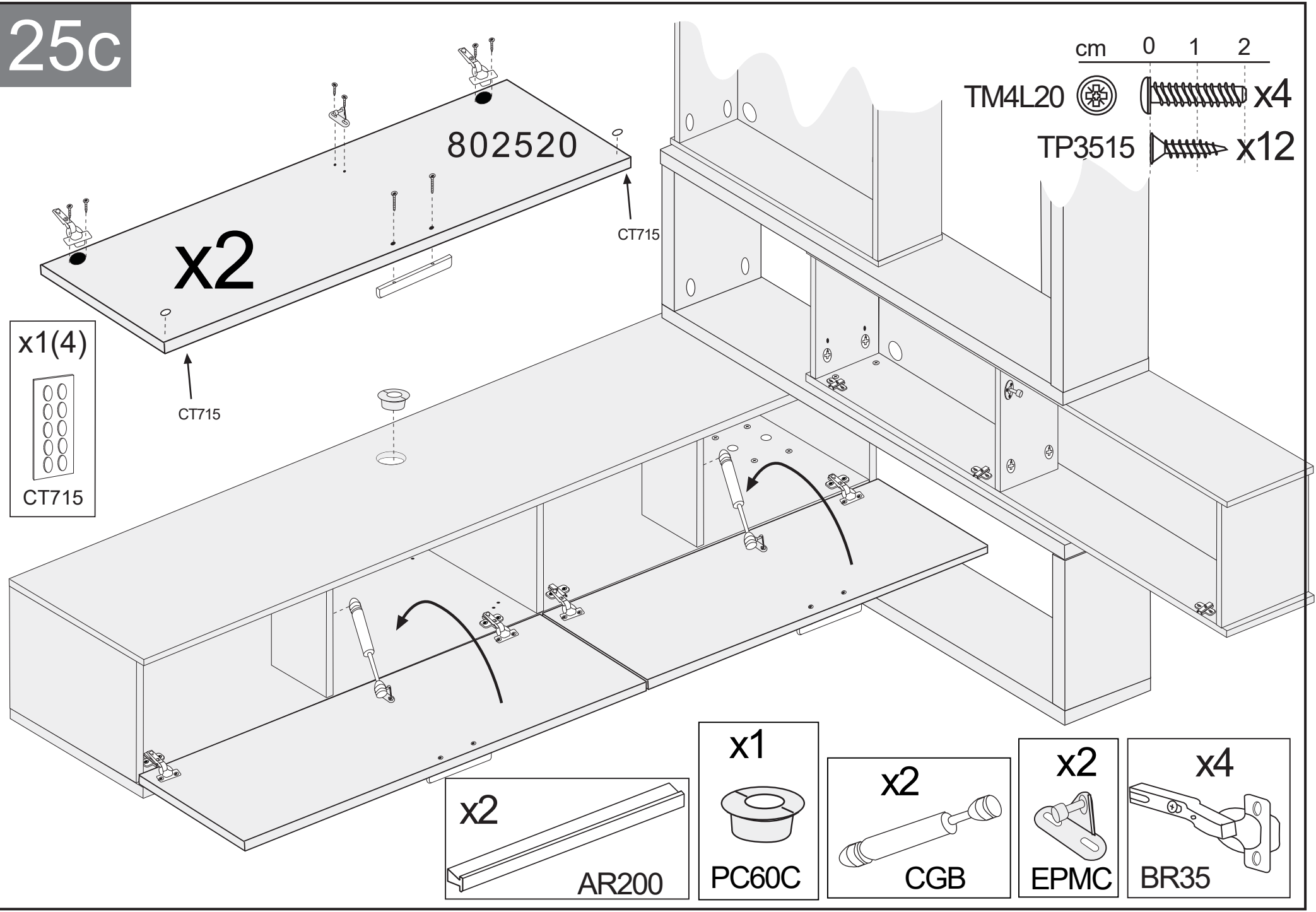
**21c** EX30   x2

cm 0 1 2

**22c** EX30   x2

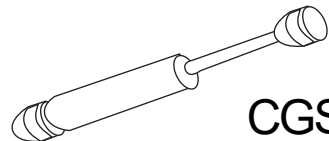


# 25c



26c

x1

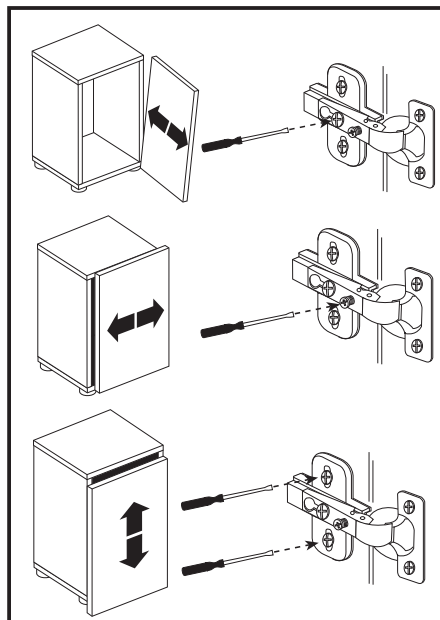


CGSL

x4



PE3



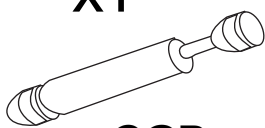
801625

802523

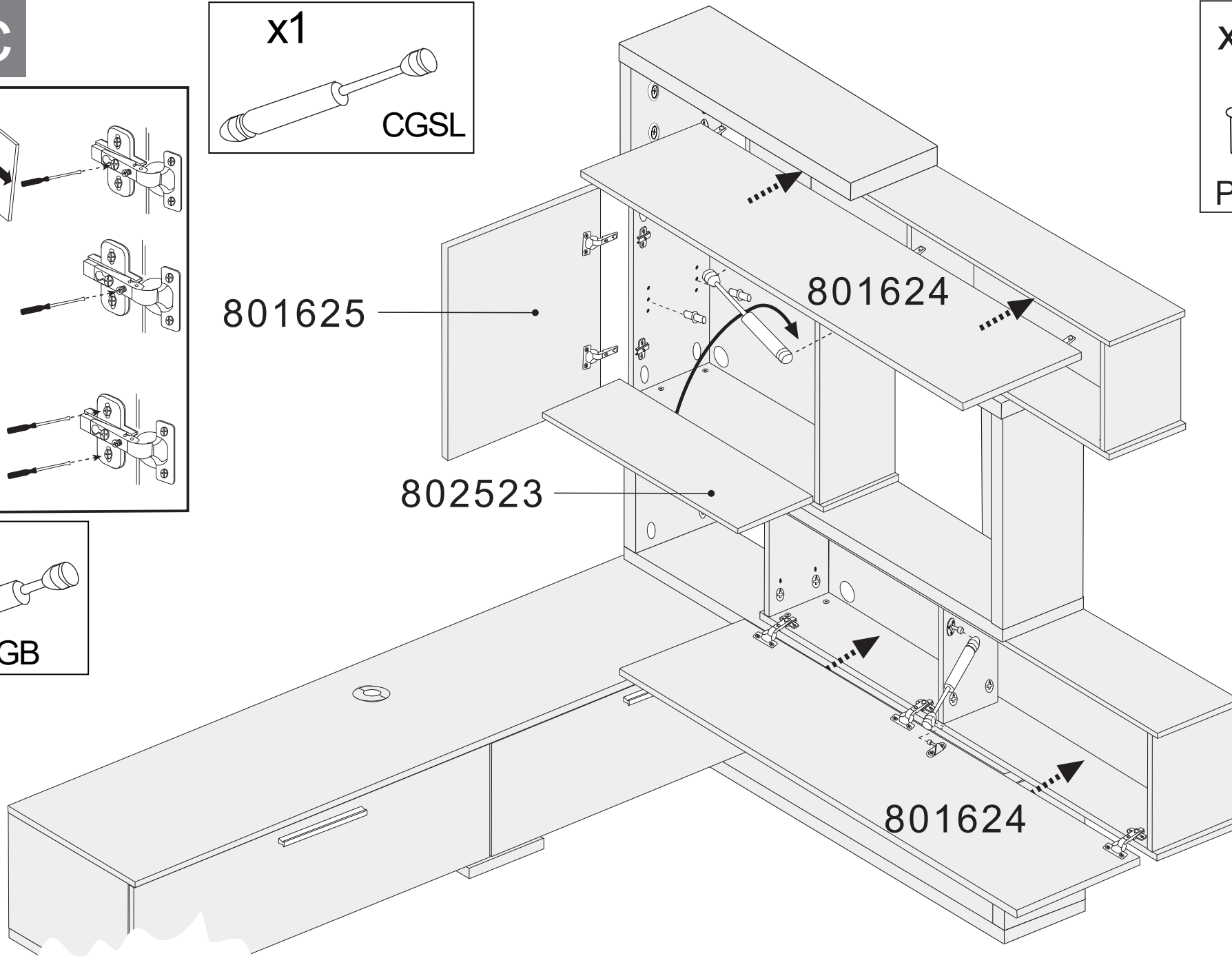
801624

801624

x1




CGB



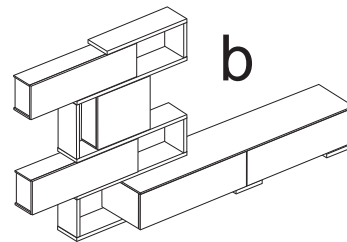


# 11b/e

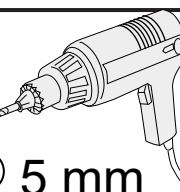
cm 0 1 2 3 4 5

PE845  x8

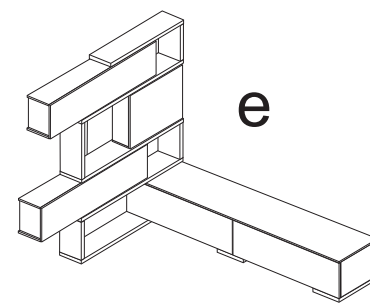
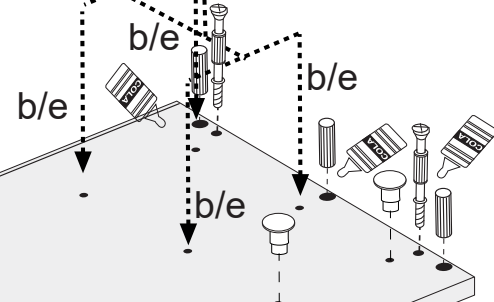
CL830  x13



∅ 5 mm



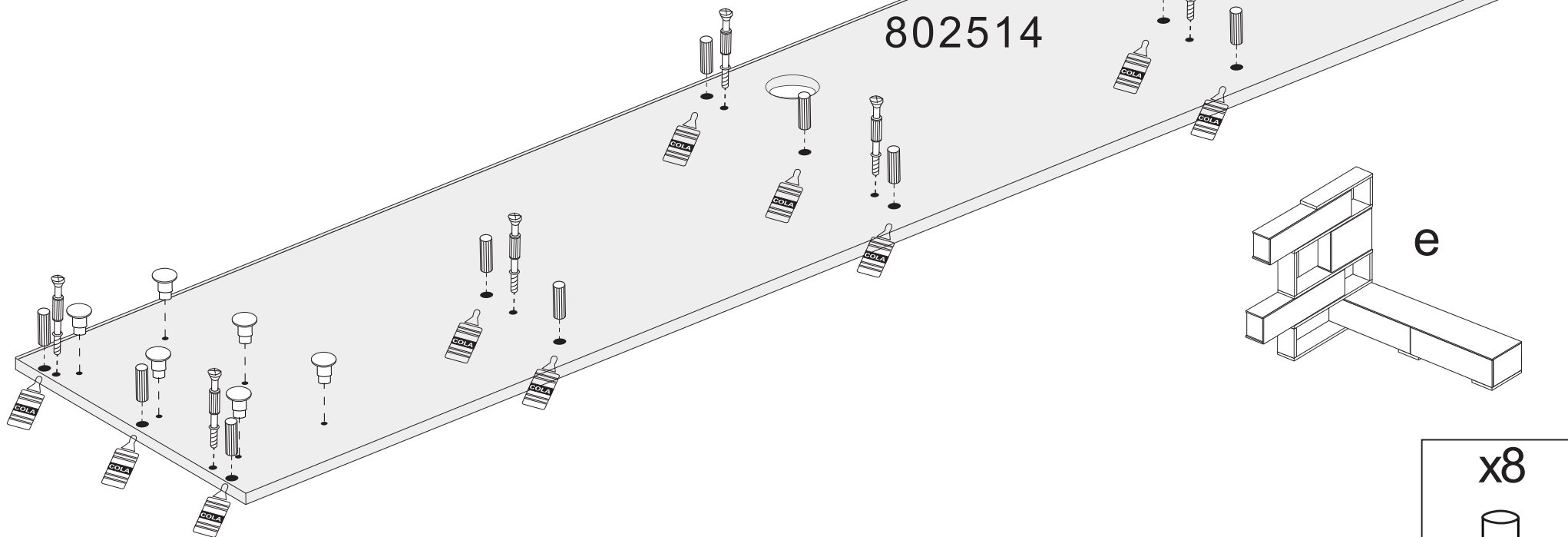
802514



x8



T5RD



# 12b/e

cm 0 1 2

EX16



x8

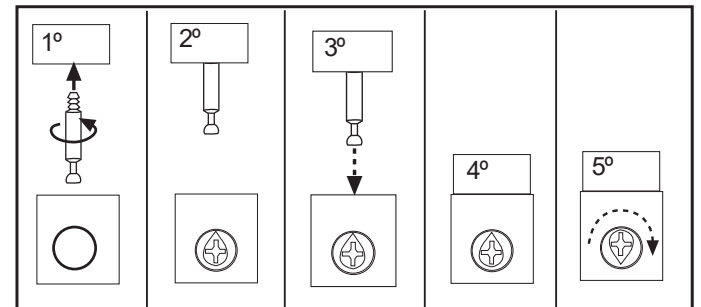
x8



TE17RD

802514

b/e



# 13b/e

cm 0 1 2 3 4

TP3540  x8

TP3515  x6

x8

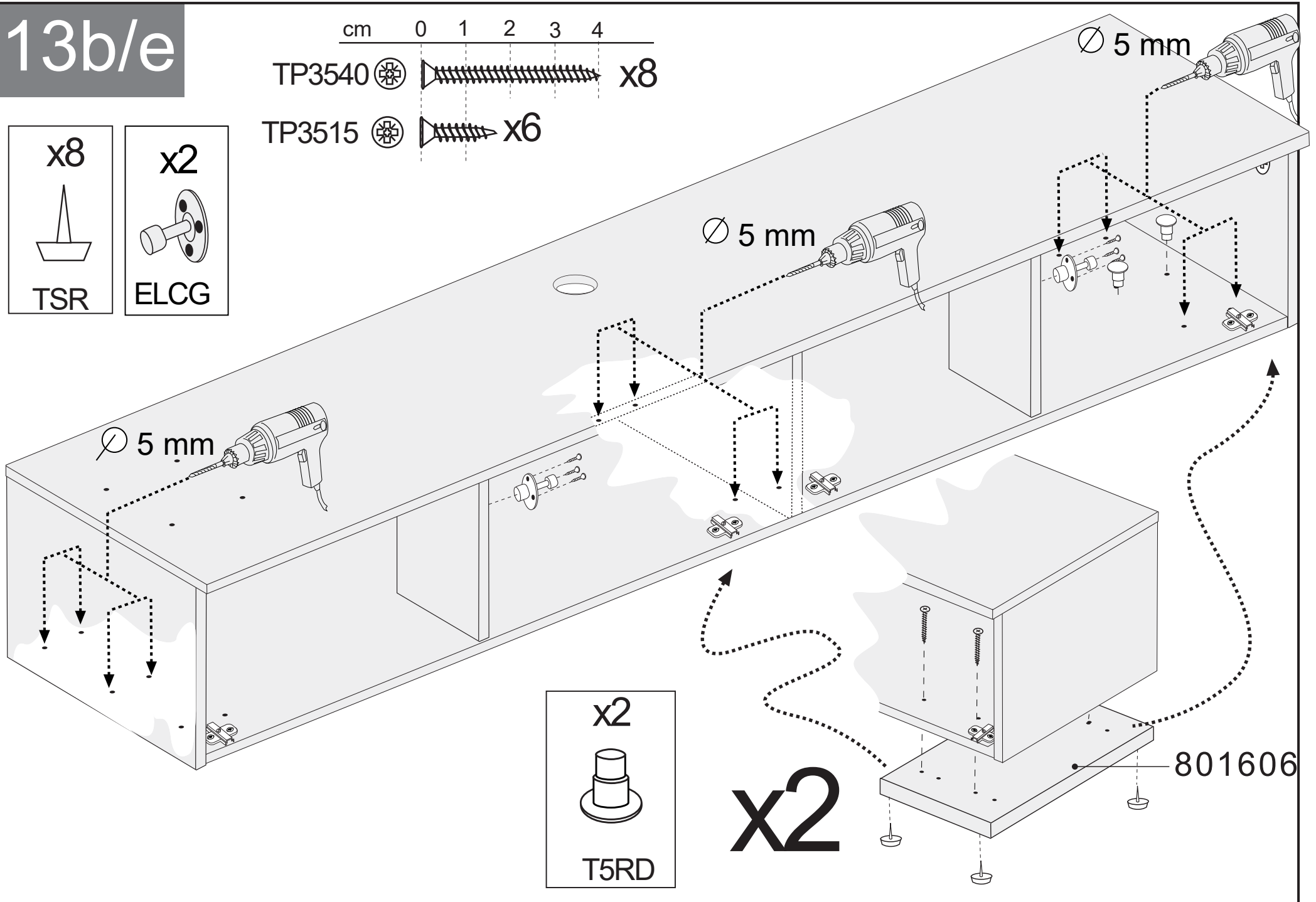


TSR

x2



ELCG



x2



T5RD

x2

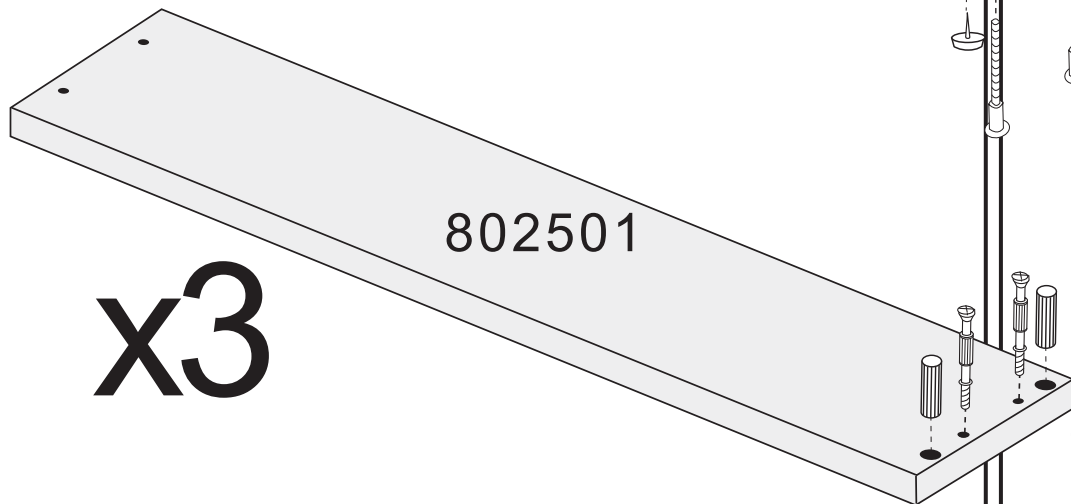
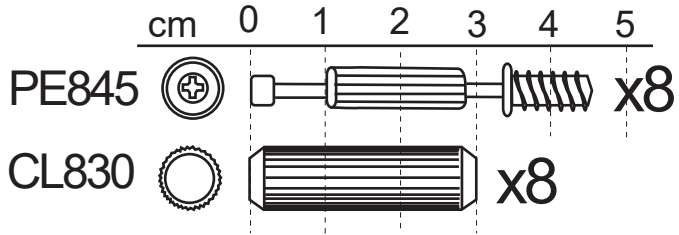
801606

14b/e

x1



802502



802501

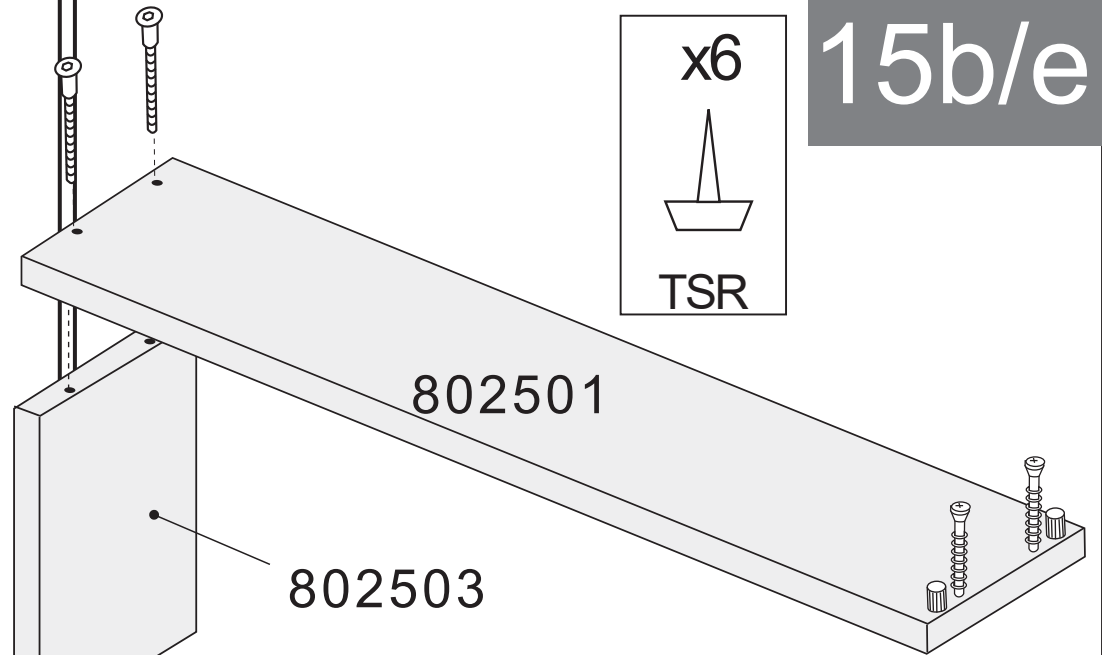
x3

15b/e

x6

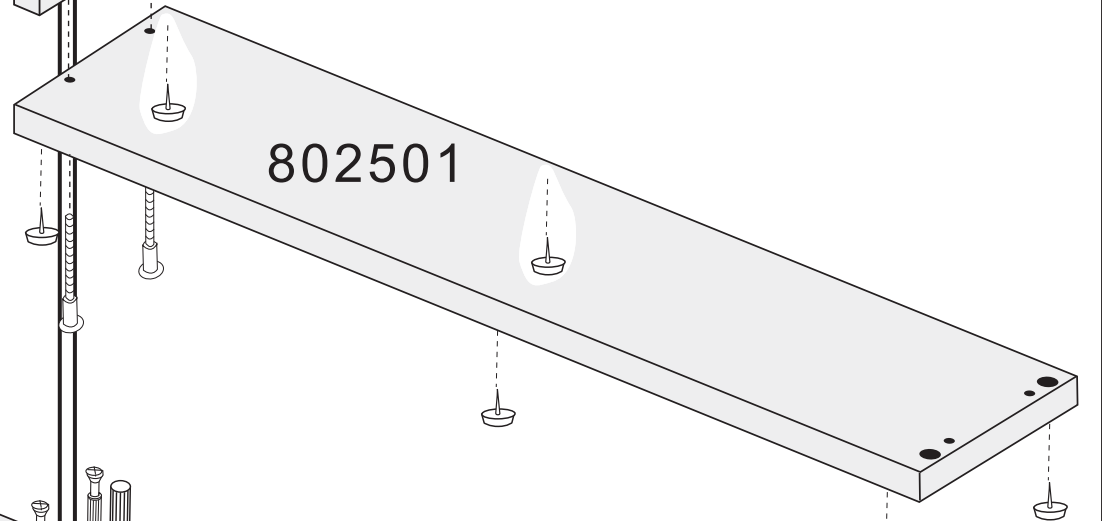


TSR

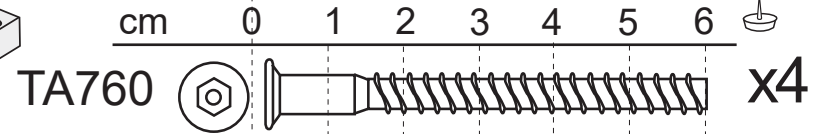


802501

802503



802501



TA760

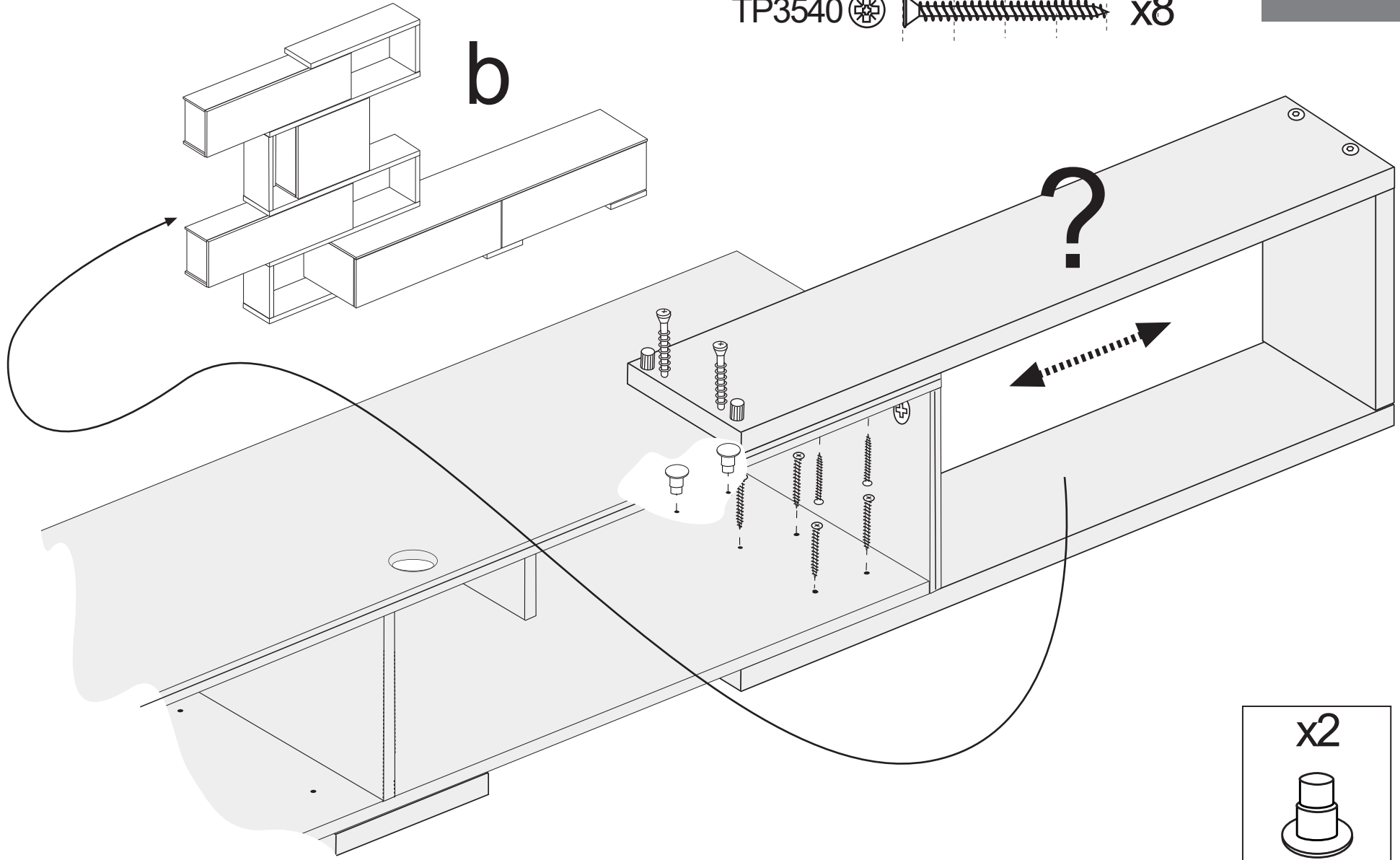
x4

16b


cm 0 1 2 3 4 5

TP3540   x8

**b**



x2



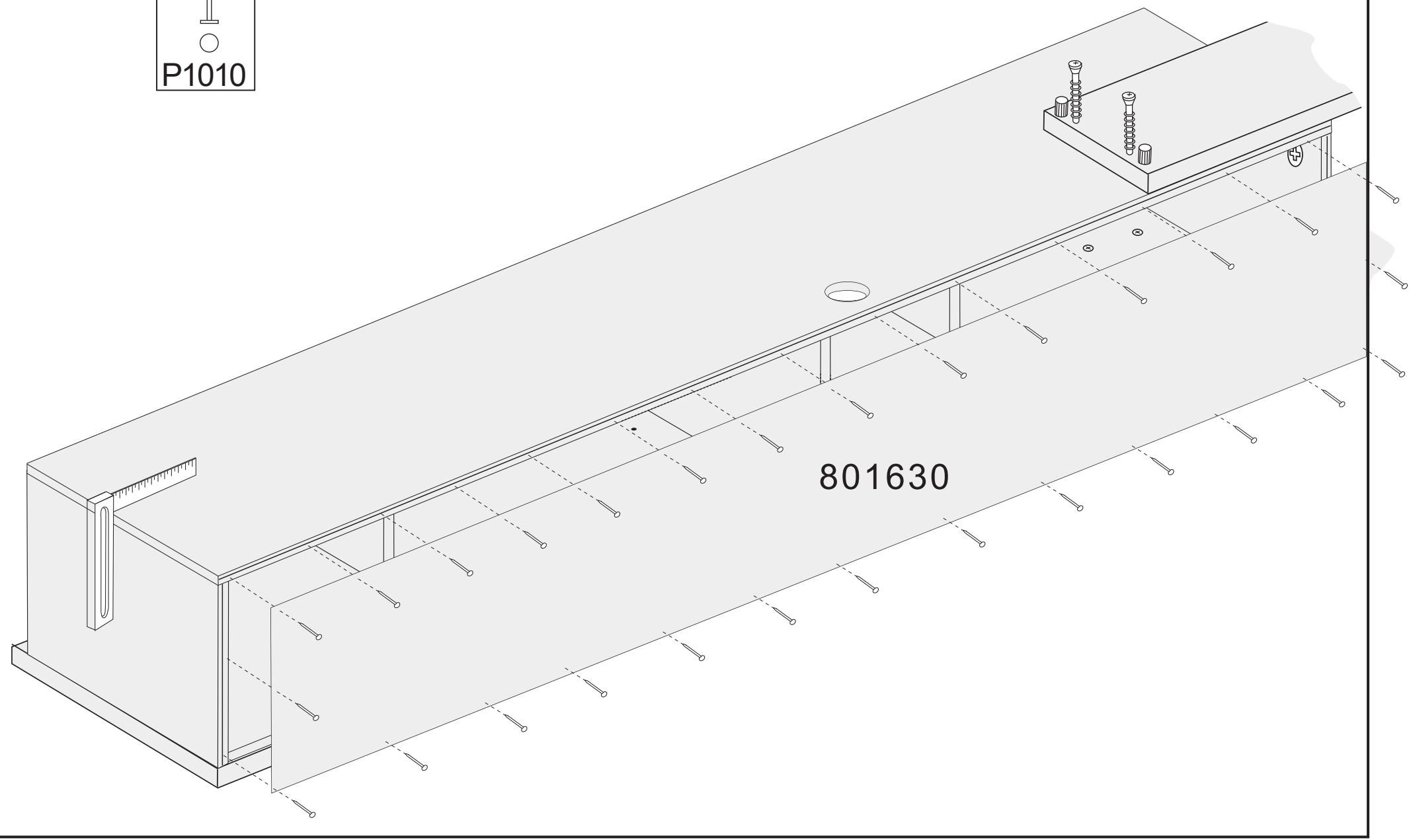
T5RD

17b

x60



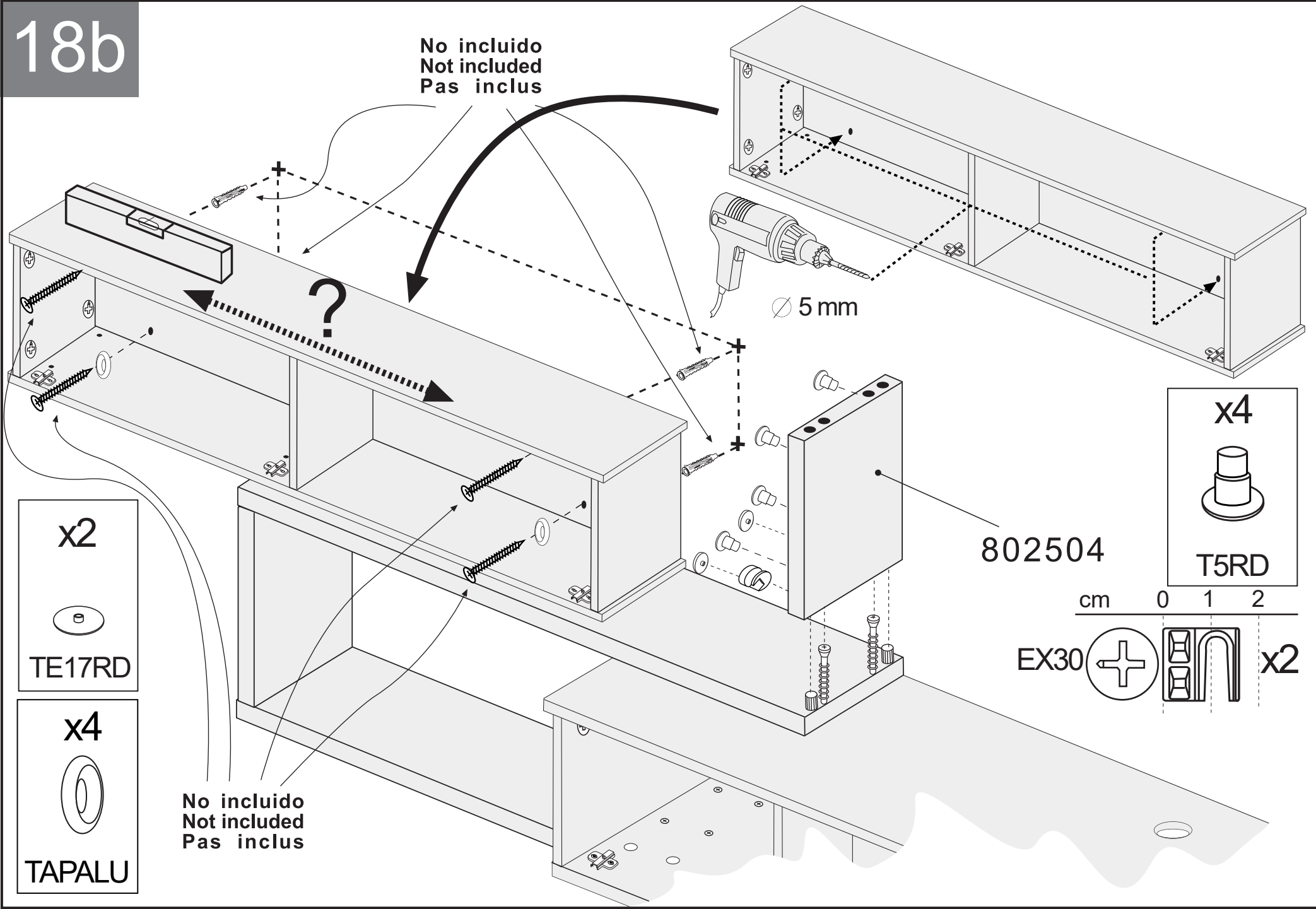
P1010



801630

# 18b

No incluido  
Not included  
Pas inclus



x2

TE17RD

x4

TAPALU

No incluido  
Not included  
Pas inclus

x4

T5RD

EX30

x2

# 19b


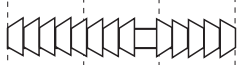
802521

802501

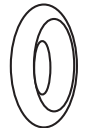
802505

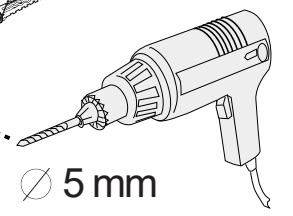
802501

cm 0 1 2 3 4 5 6


TA760  x4  
CL8NY  x2


No incluido  
Not included  
Pas inclus

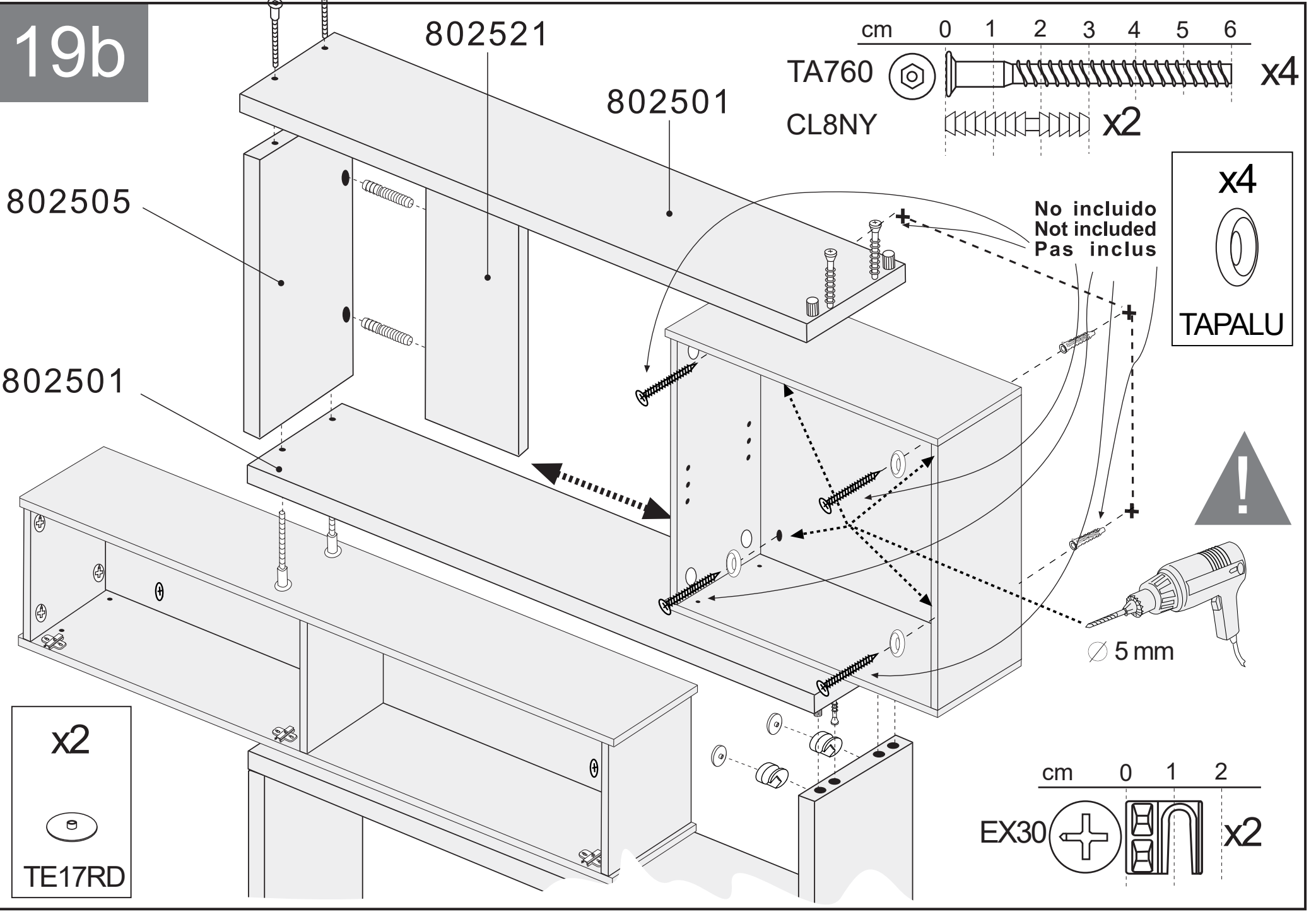
x4  
  
TAPALU



cm 0 1 2

EX30  x2

x2  
  
TE17RD



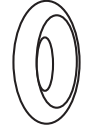



# 20b


No-incluido  
Not included  
Pas inclús

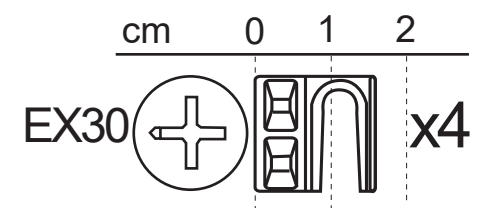
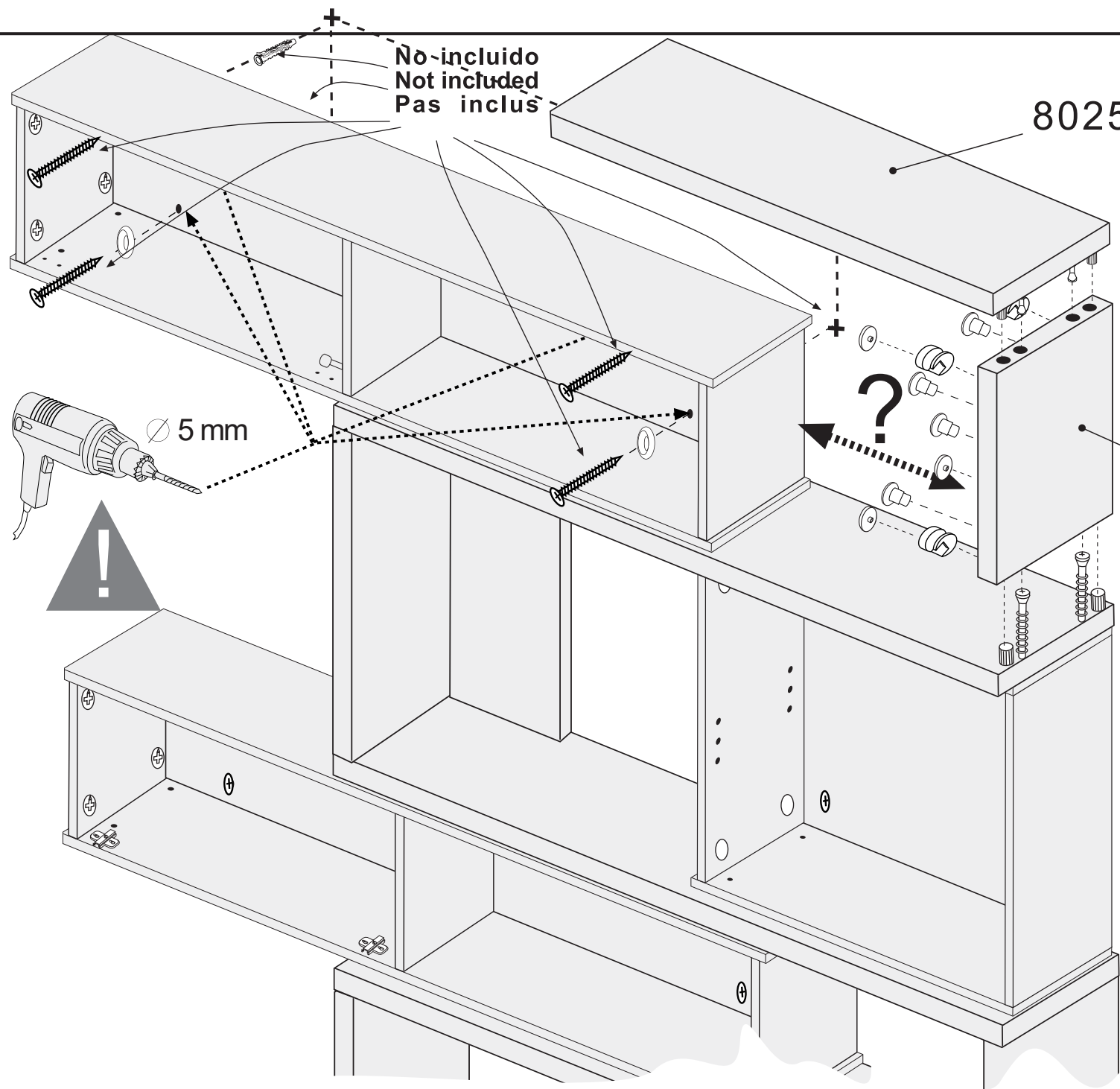
802502

802504



x4  
  
TAPALU

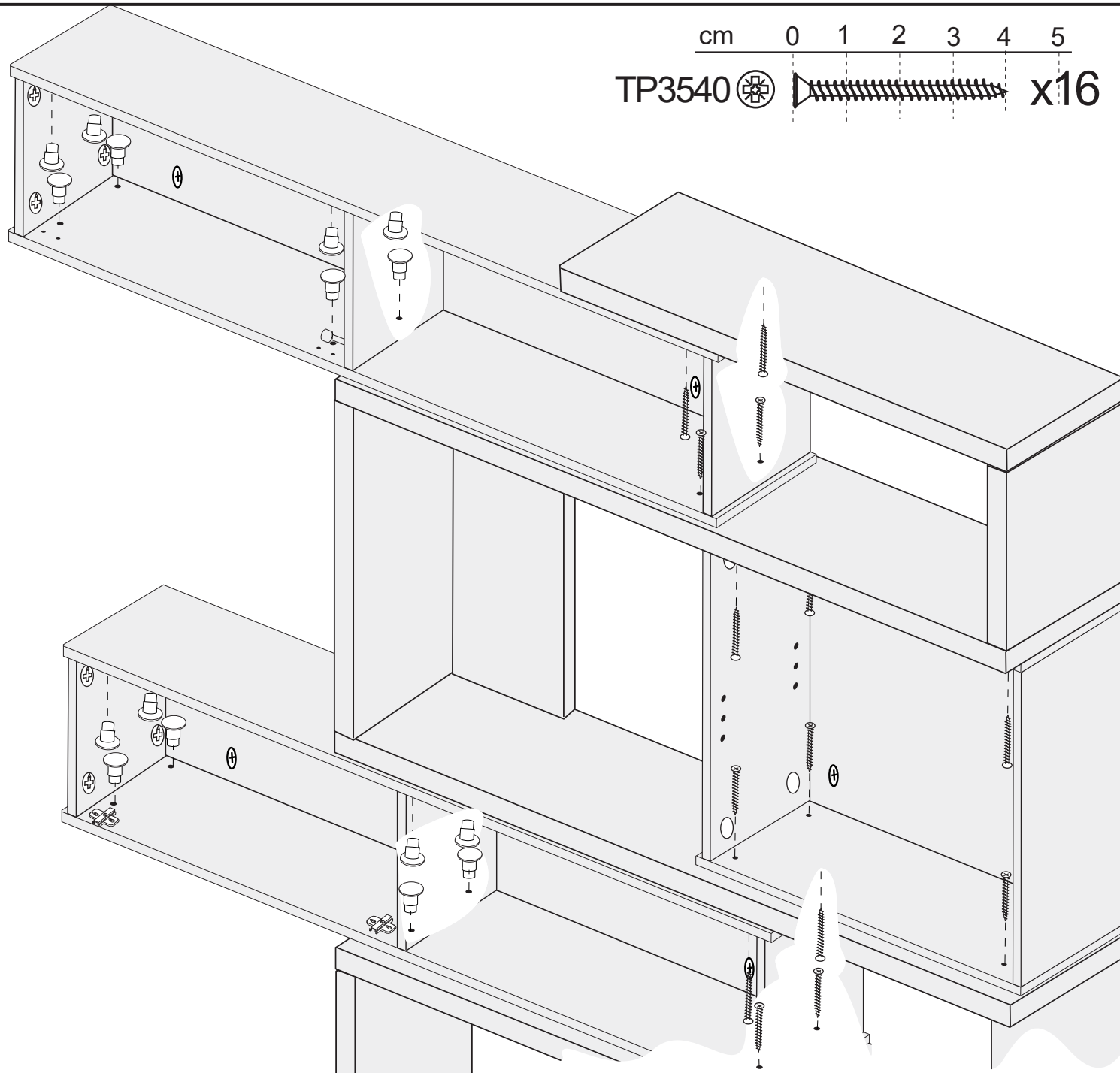
x4  
  
T5RD

x4  
  
TE17RD



21b

cm 0 1 2 3 4 5  
TP3540   x16





x16

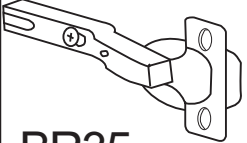



T5RD


22b

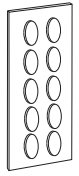
cm 0 1 2

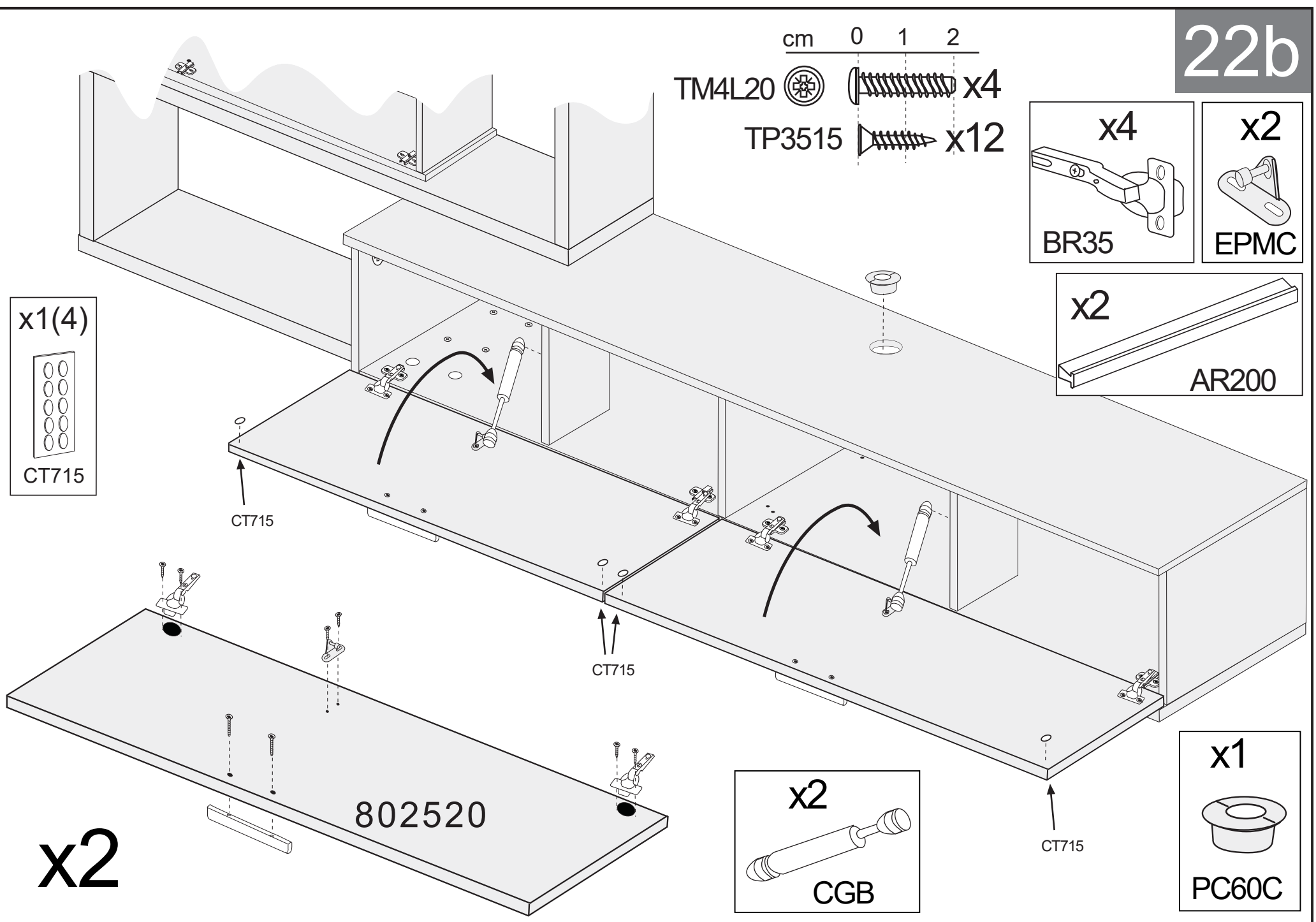
TM4L20  x4  
TP3515  x12

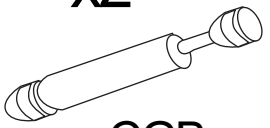
x4  
  
BR35


x2  
  
EPMC

x2  
  
AR200

x1(4)  
  
CT715



x2  
  
CGB

x1  
  
PC60C

x2

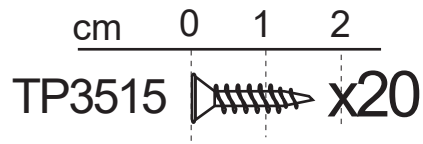
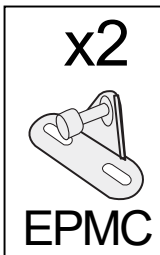
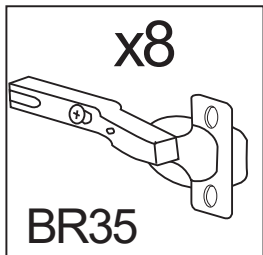
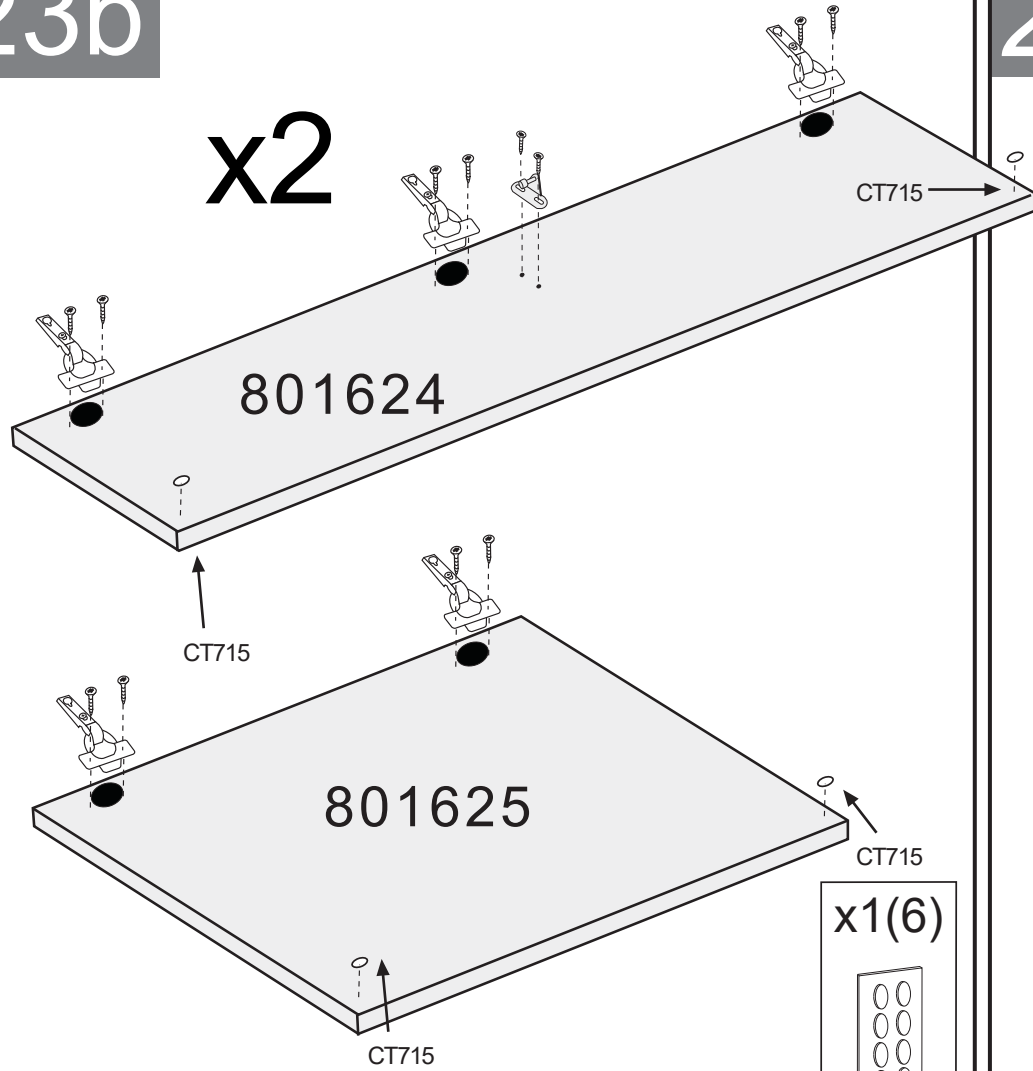
802520

CT715

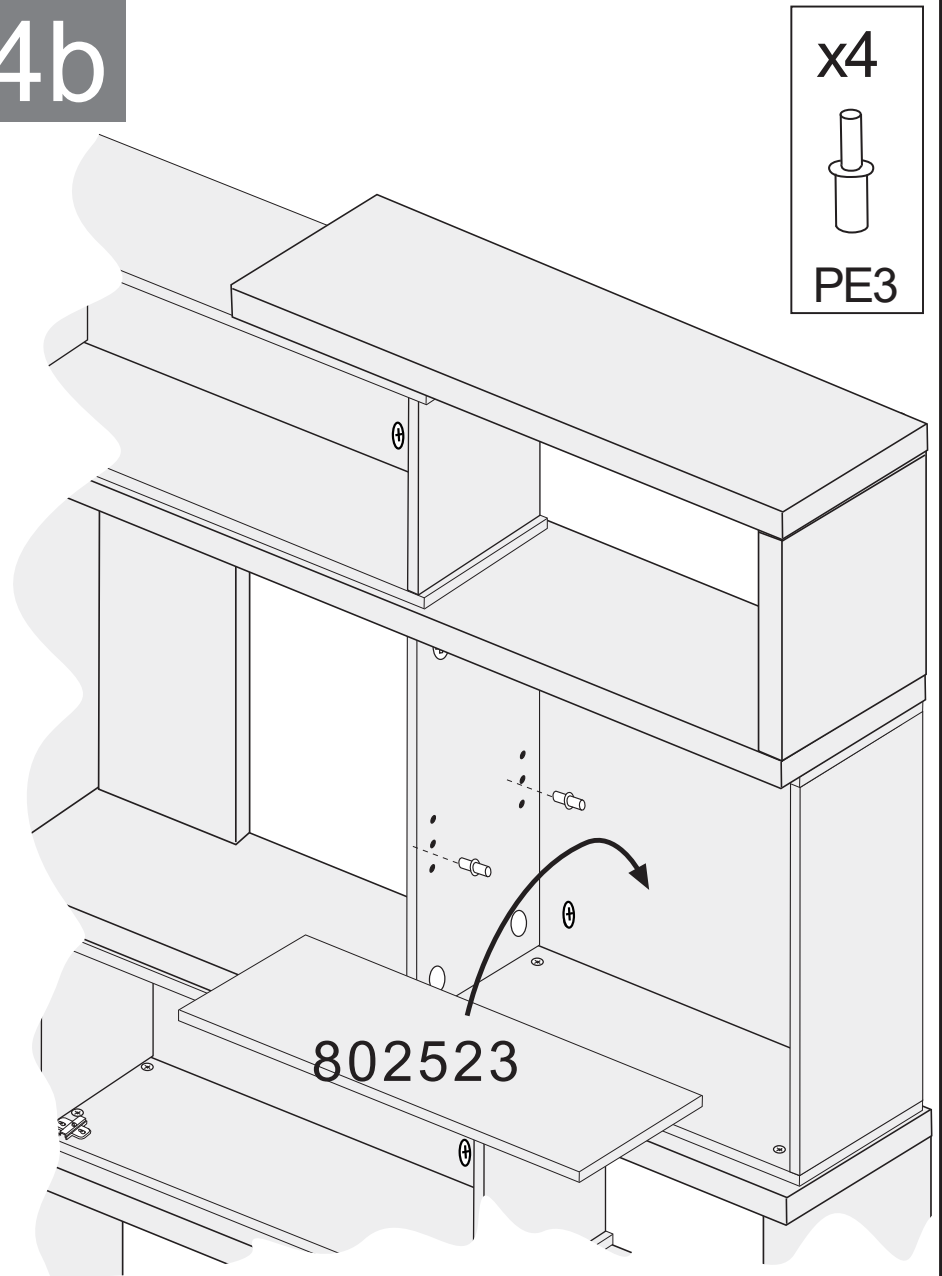
CT715

CT715

23b

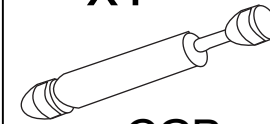


24b



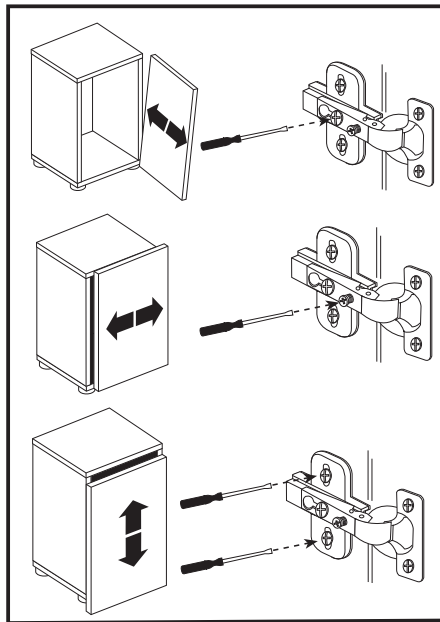
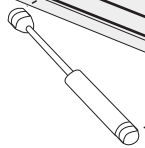
25b

x1

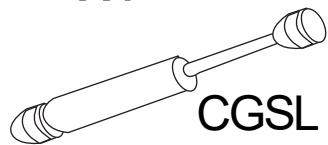


CGB

801624

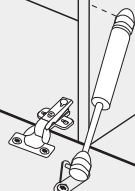


x1



CGSL

801624

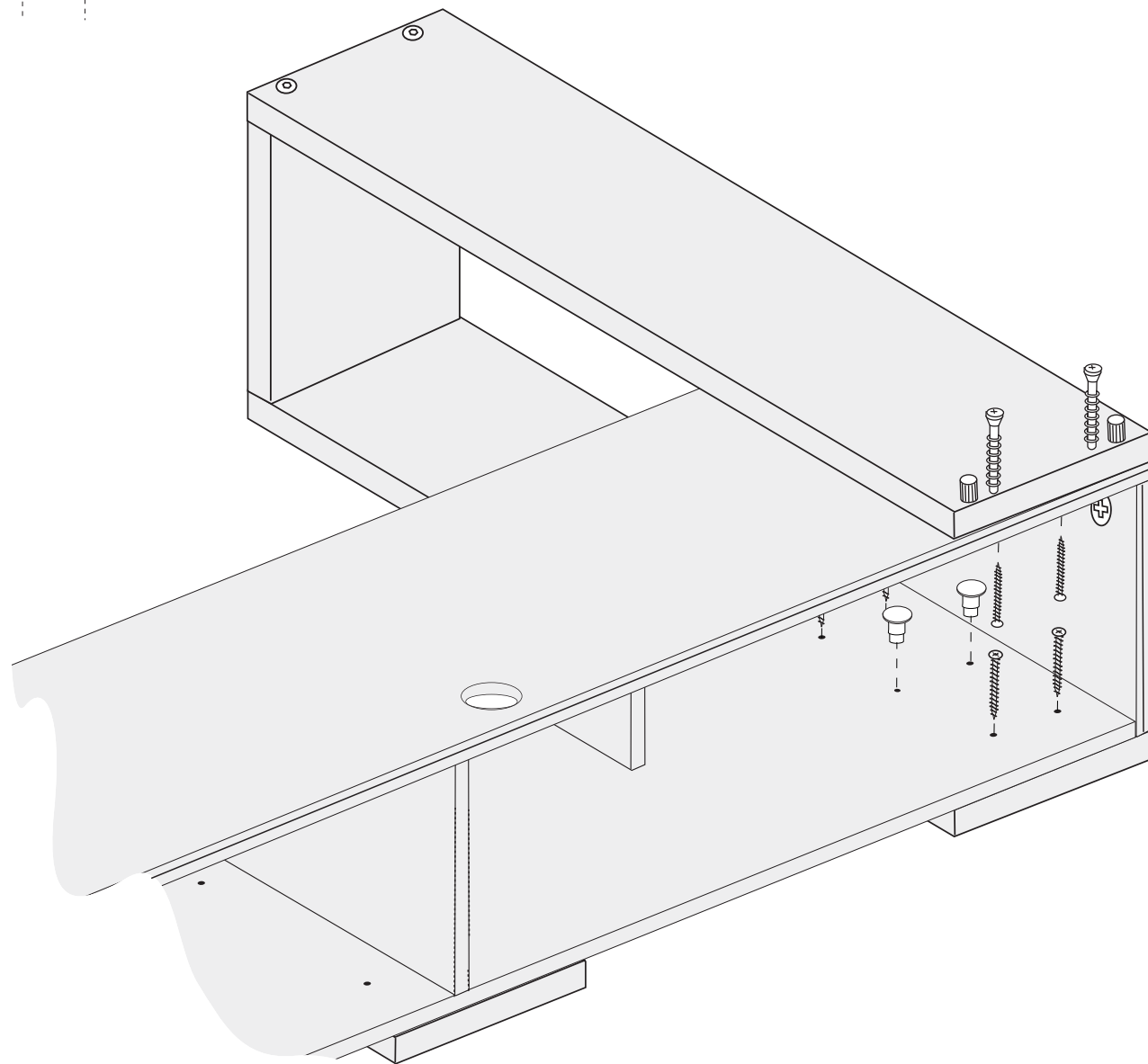


801625

16e

cm 0 1 2 3 4

TP3540   x8



x2



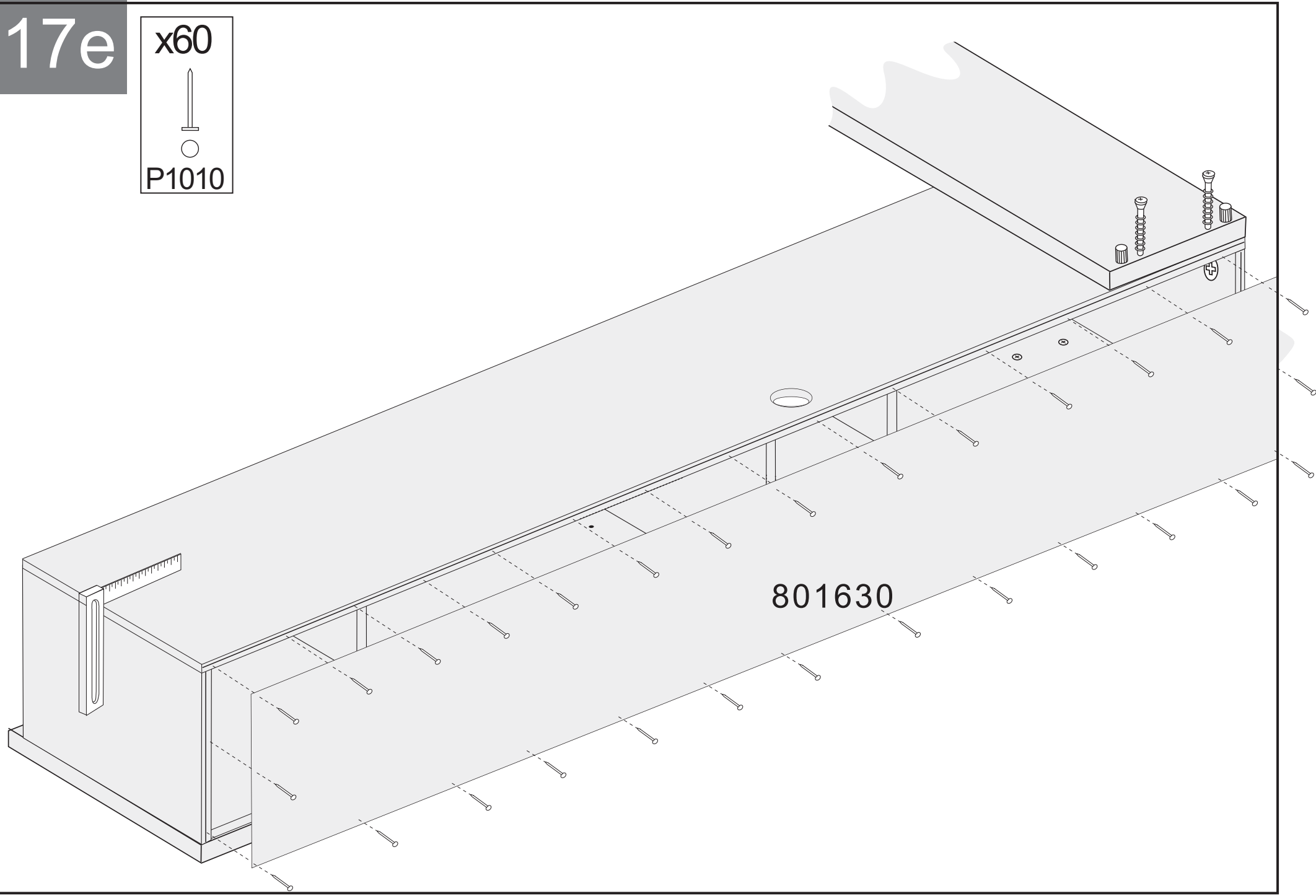
T5RD

17e

x60





P1010

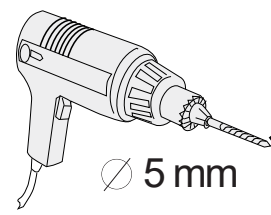


801630

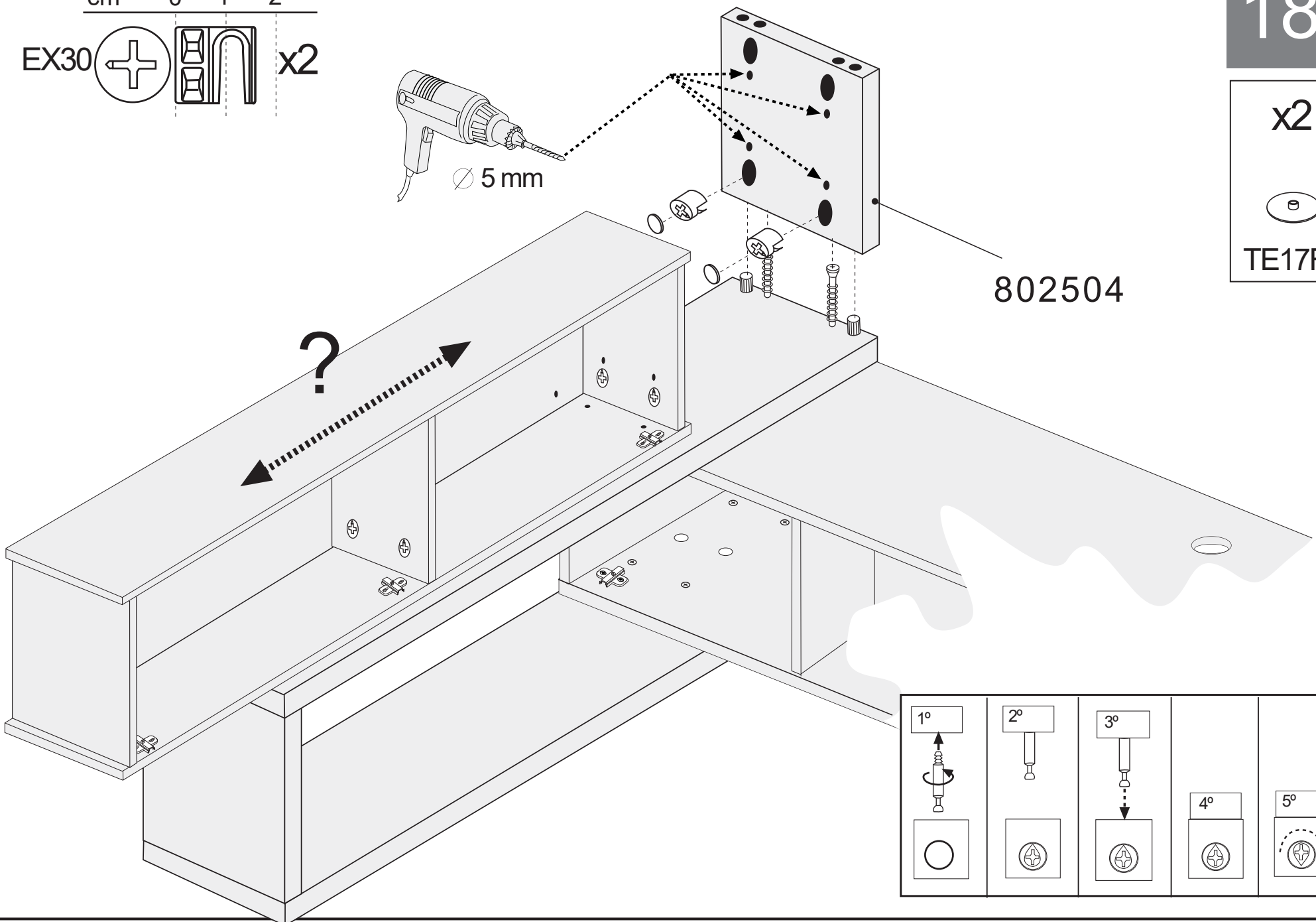
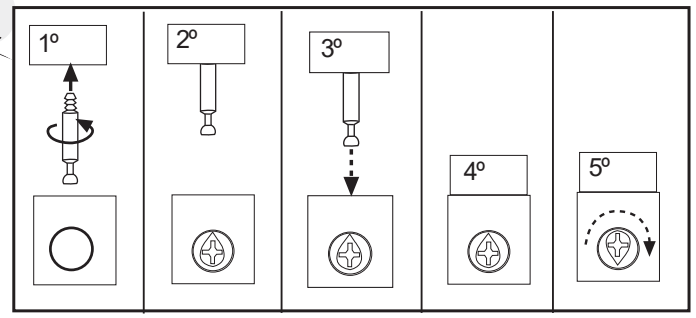
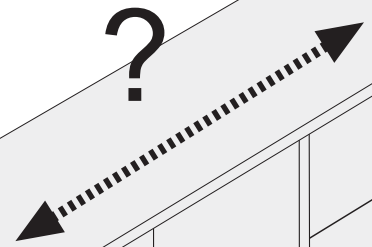
x2  
TE17RD

cm 0 1 2

EX30   x2

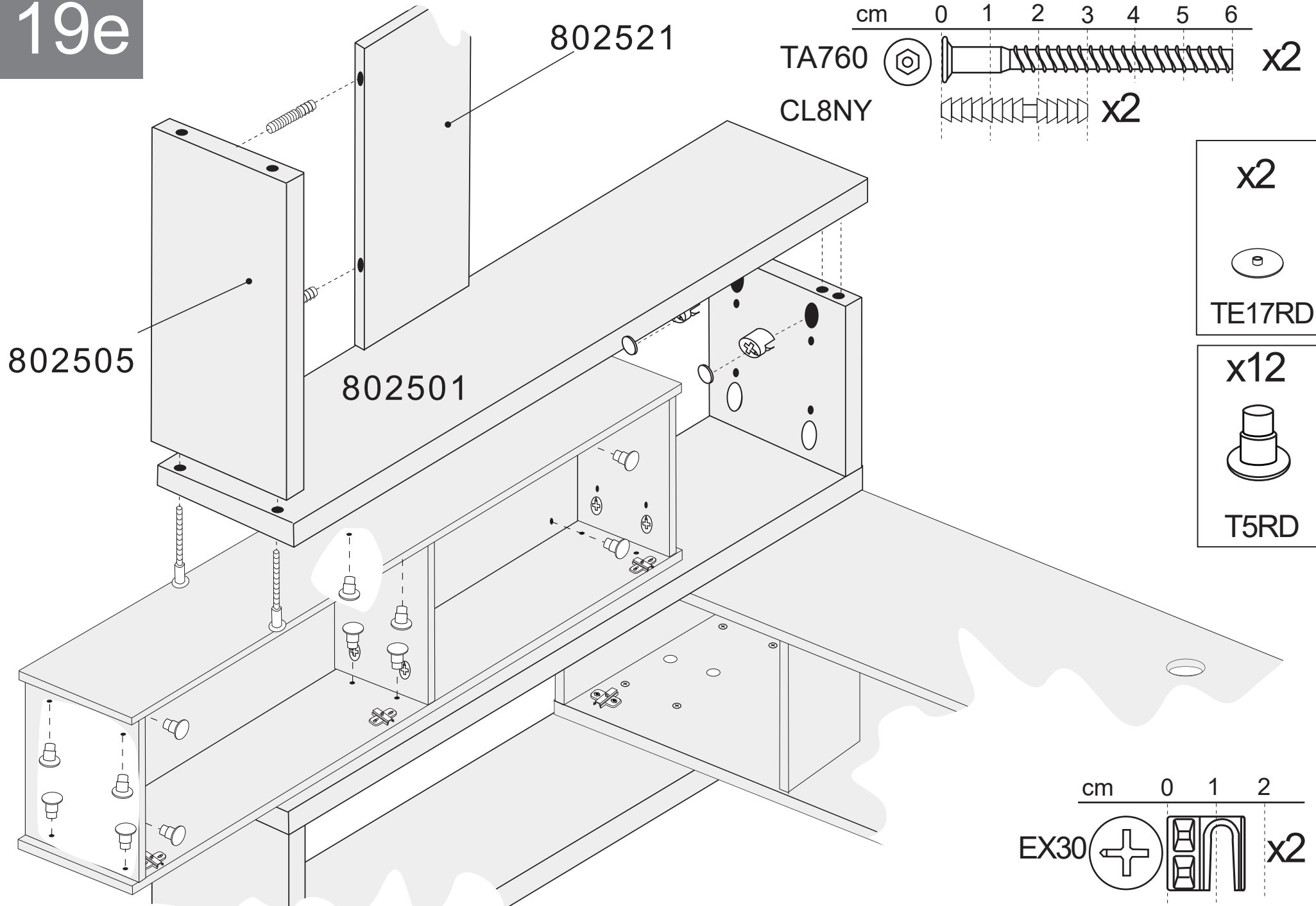


802504





19e



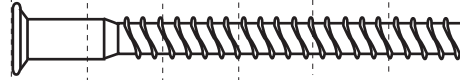
802521

802505

802501

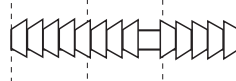
cm 0 1 2 3 4 5 6

TA760



x2

CL8NY



x2

x2



TE17RD

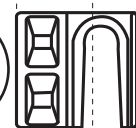
x12



T5RD

cm 0 1 2

EX30



x2

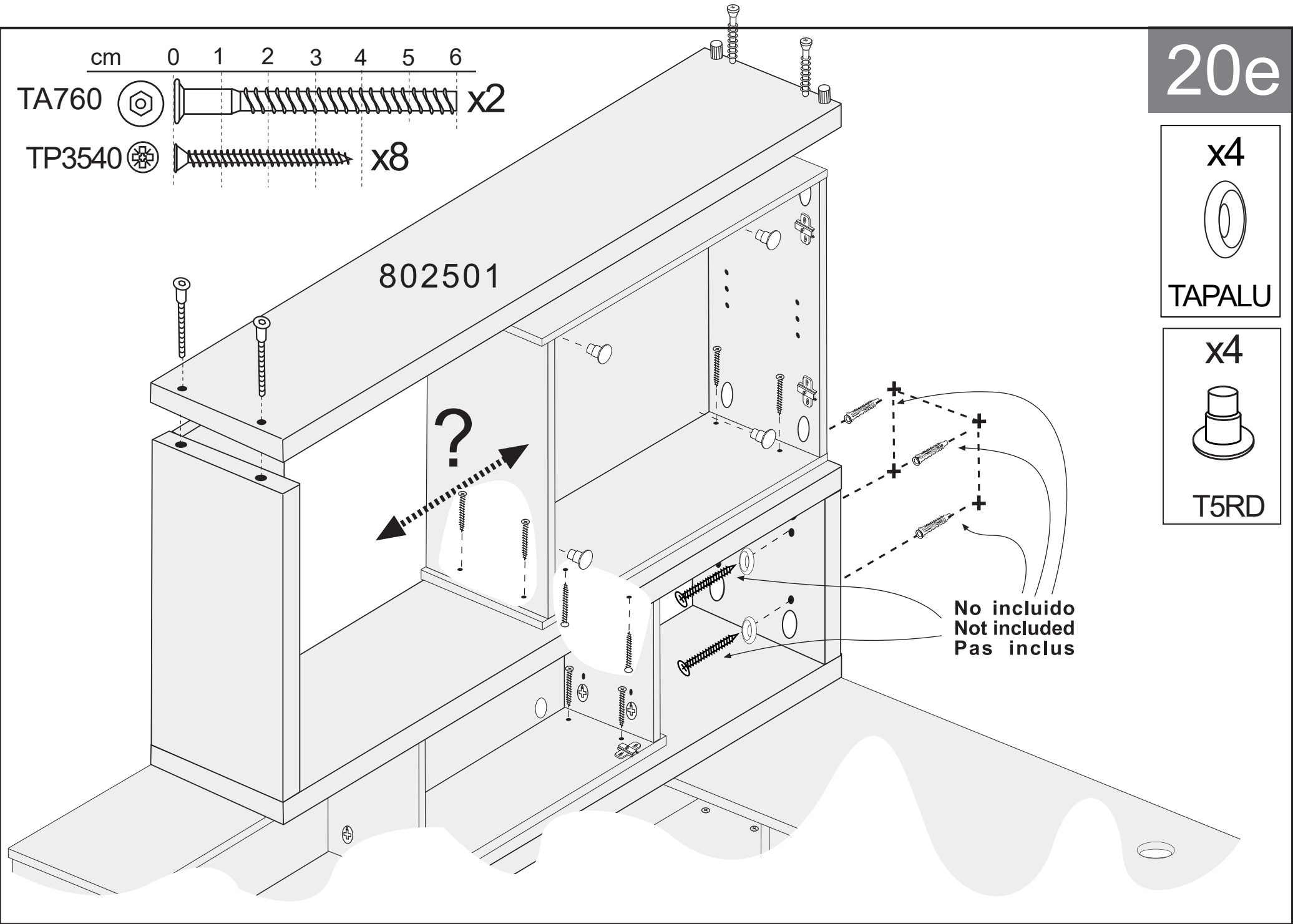
20e


cm 0 1 2 3 4 5 6


TA760  x2

TP3540  x8

802501

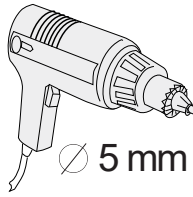


x4  
  
TAPALU

x4  
  
T5RD

No incluido  
Not included  
Pas inclus

No incluido  
Not included  
Pas inclus



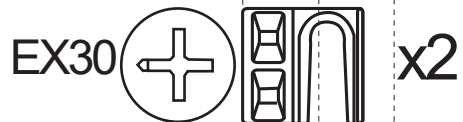
x2



TE17RD

802504

cm 0 1 2



x2

21e

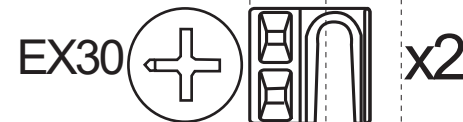
x2

TE17RD

802501

No incluido  
Not included  
Pas inclus


cm 0 1 2



x2

22e

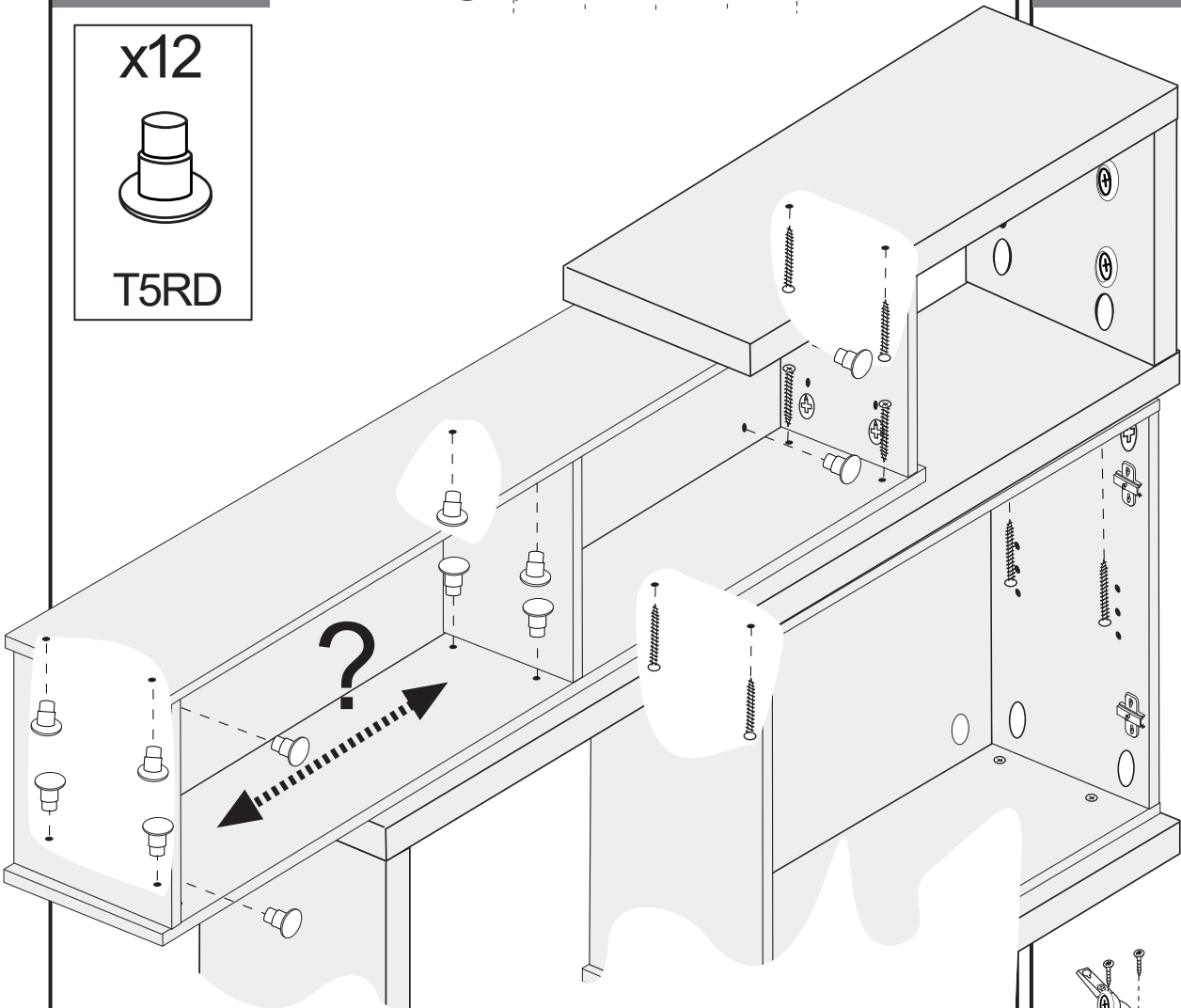
# 23e

cm 0 1 2 3 4  
 TP3540  x8


x12



T5RD



# 24e

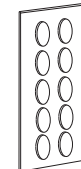
cm 0 1 2  
 TP3515  x20

## 801625

CT715

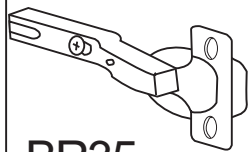
CT715

x1(6)



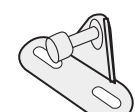
CT715

x8



BR35

x2



EPMC

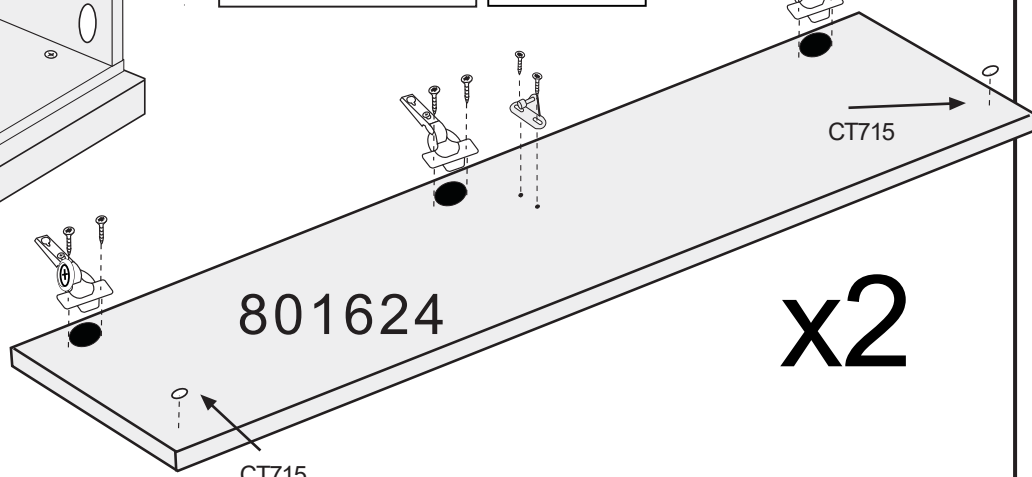


CT715

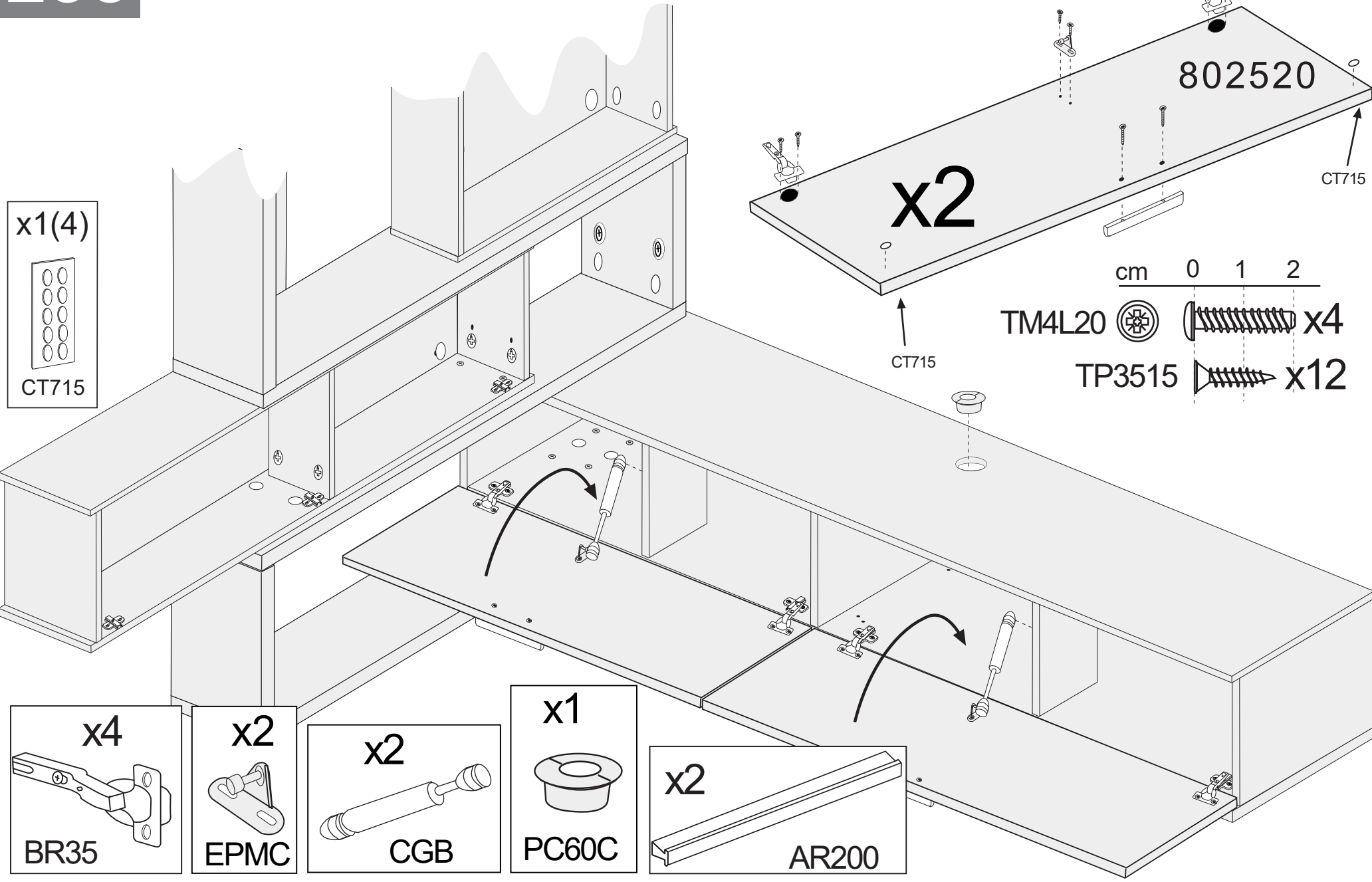
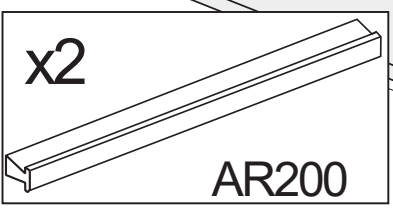
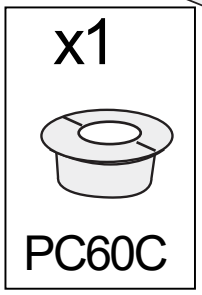
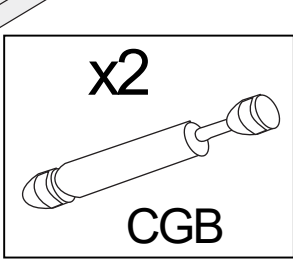
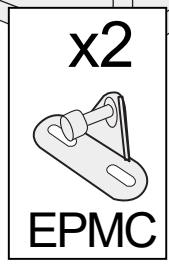
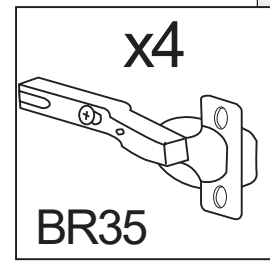
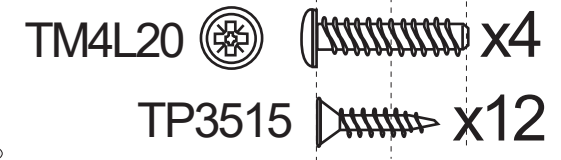
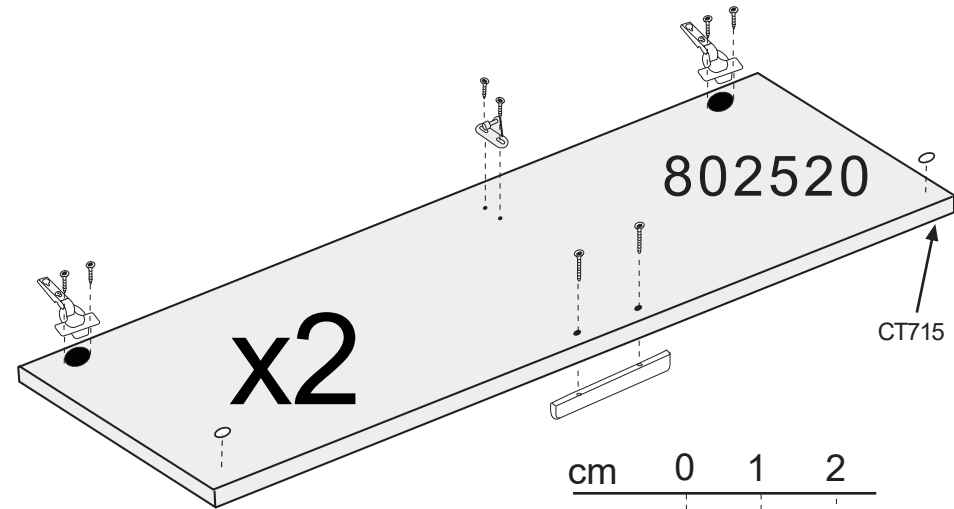
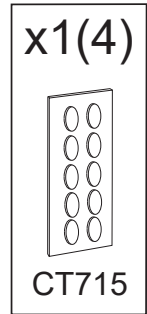
## 801624

# x2

CT715



25e



26e

