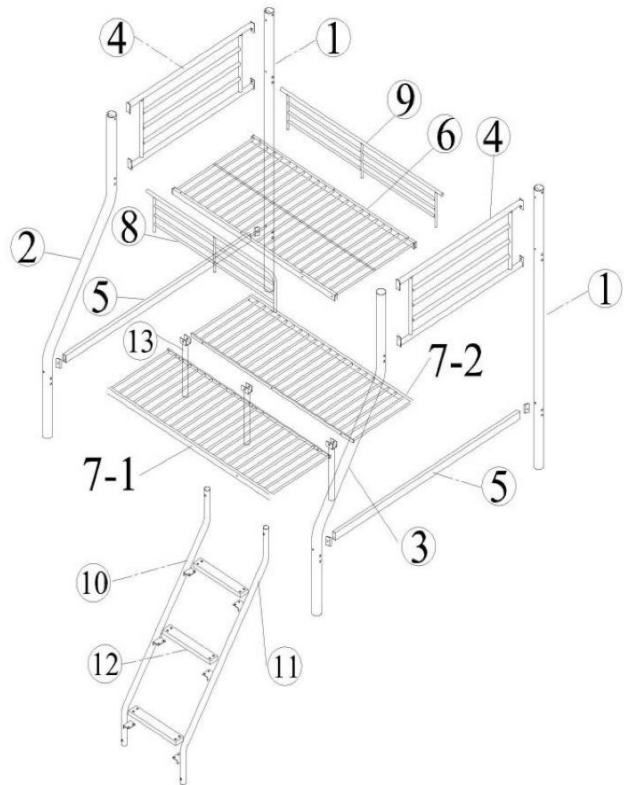


## Assembly Instruction Notice De Montage Montageplan.

Ref: NI - 902 & 902/190  
NICOLAS Triple Sleeper Bunk Bed

Le lit présent est conforme aux normes  
BS EN-747-1:2012+A1:2015&BS EN 747-2:2012+A1:2015

Dit stapelbed voldoet aan de veiligheidsnormen  
BS EN-747-1:2012+A1:2015&BS EN 747-2:2012+A1:2015

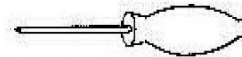


**Belangrijk :**  
Voor een correcte montage,  
volg de verschillende stappen zoals aangegeven.  
Een andere montage kan gevaren opleveren.

**Important :**  
Pour obtenir un montage  
veuillez effectuer les opérations dans l'ordre indiqué.  
Un montage différent de celui préconisé peut  
rendre le parc dangereux.

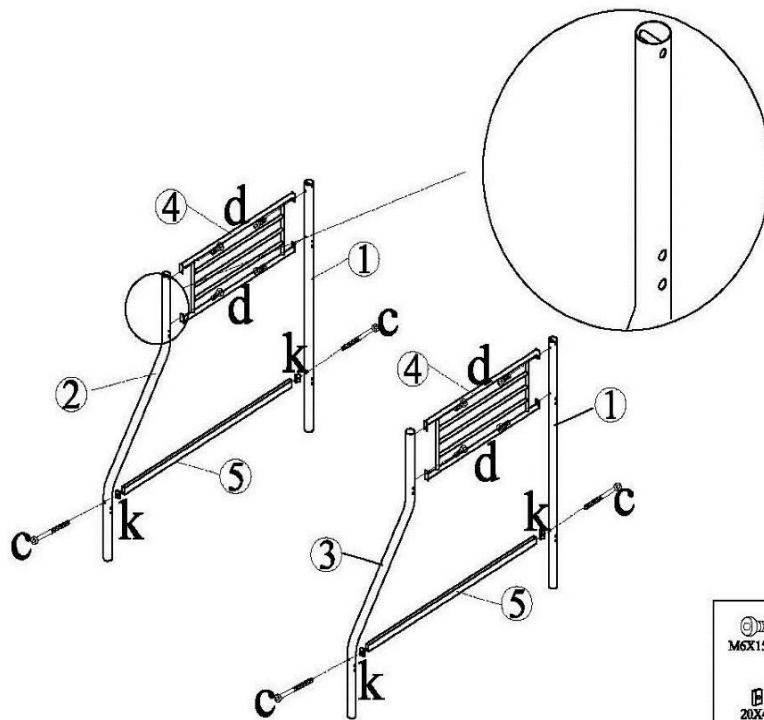
**INSTRUCTIE NOTAS :**  
Zorgvuldig te lezen en het document bewaren.  
**NOTICE D'INSTRUCTIONS :**  
A lire soigneusement et à conserver pour consultation  
ultérieure.




**Benodigheden :**  
**Outillage nécessaire :**



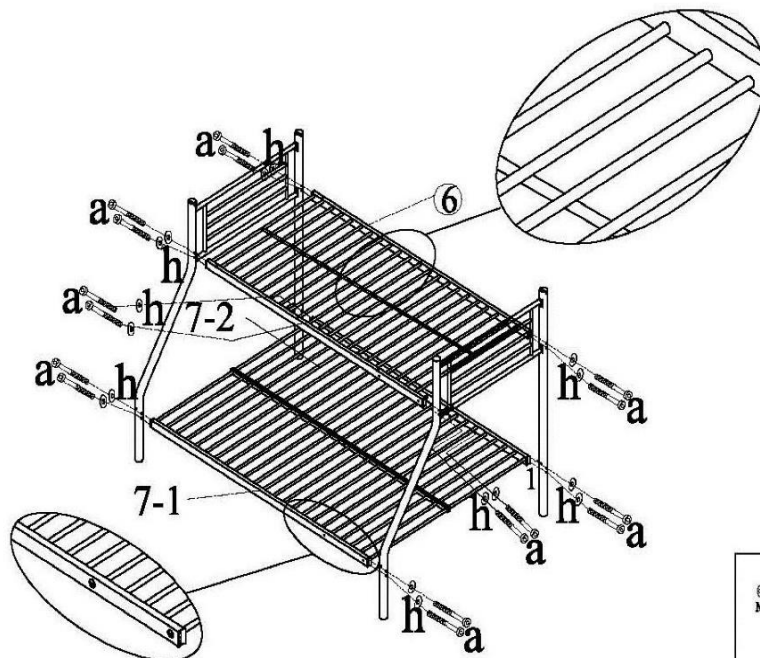
|                       |                       |                      |                       |                      |
|-----------------------|-----------------------|----------------------|-----------------------|----------------------|
| a x 16<br>M8X65mm<br> | b x 9<br>M6X70mm<br>  | c x 4<br>M6X85mm<br> | d x 20<br>M6X15mm<br> | e x 7<br>M6X40mm<br> |
| f x 4<br>M6X22mm<br>  | g x 3<br>M6<br>       | h x 16<br>Ø8.2<br>   | i x 3<br>Ø6.5<br>     | j x 3<br>D25<br>     |
| k x 4<br>20X40<br>    | l x 12<br>M6X17mm<br> | m x 1<br>            | n x 1<br>M5<br>       | o x 1<br>M4<br>      |
|                       |                       |                      |                       |                      |


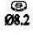
1



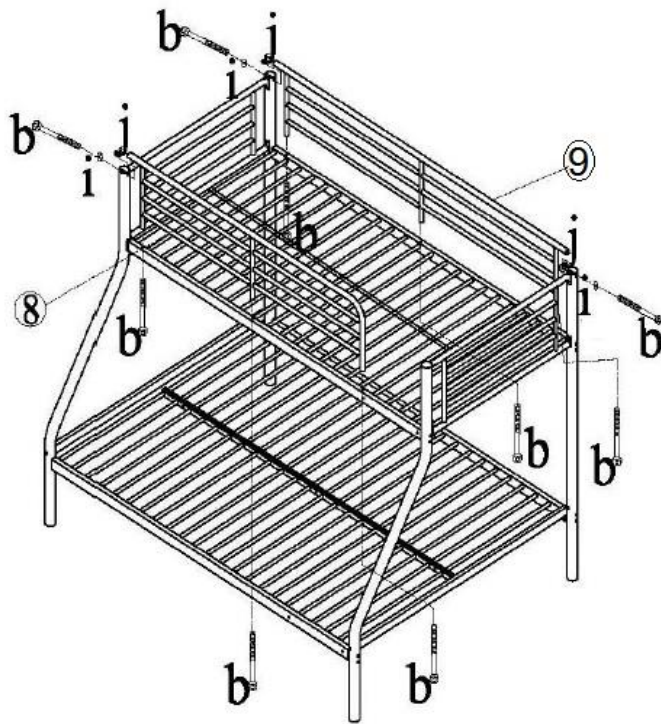
|   |              |
|---|--------------|
|  | $d \times 8$ |
|  | $k \times 4$ |
|  | $c \times 4$ |



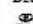
2



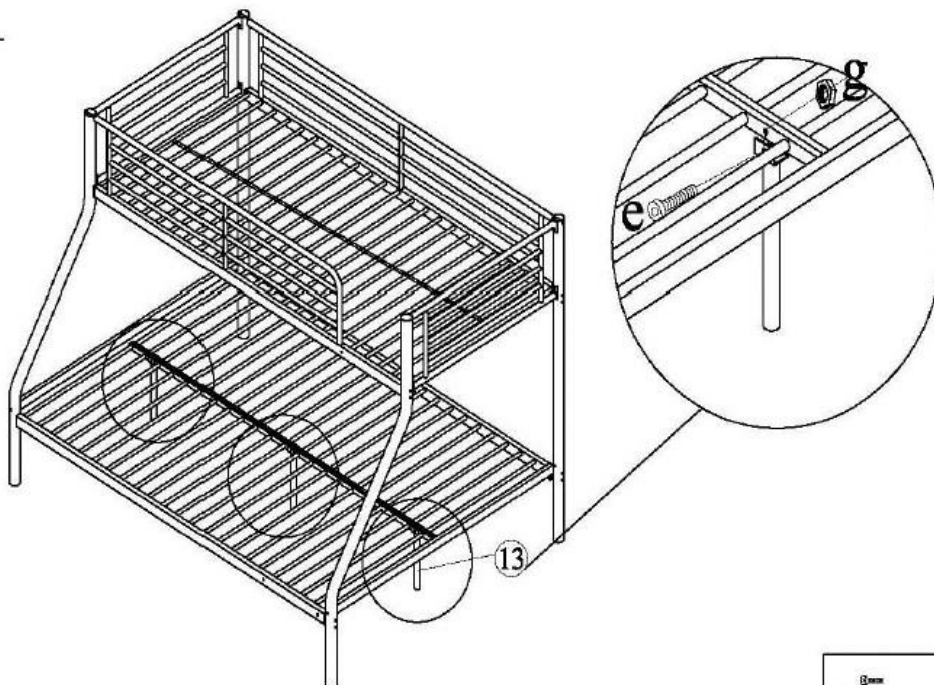
|   |               |
|---|---------------|
|  | $a \times 16$ |
|  | $h \times 16$ |



3



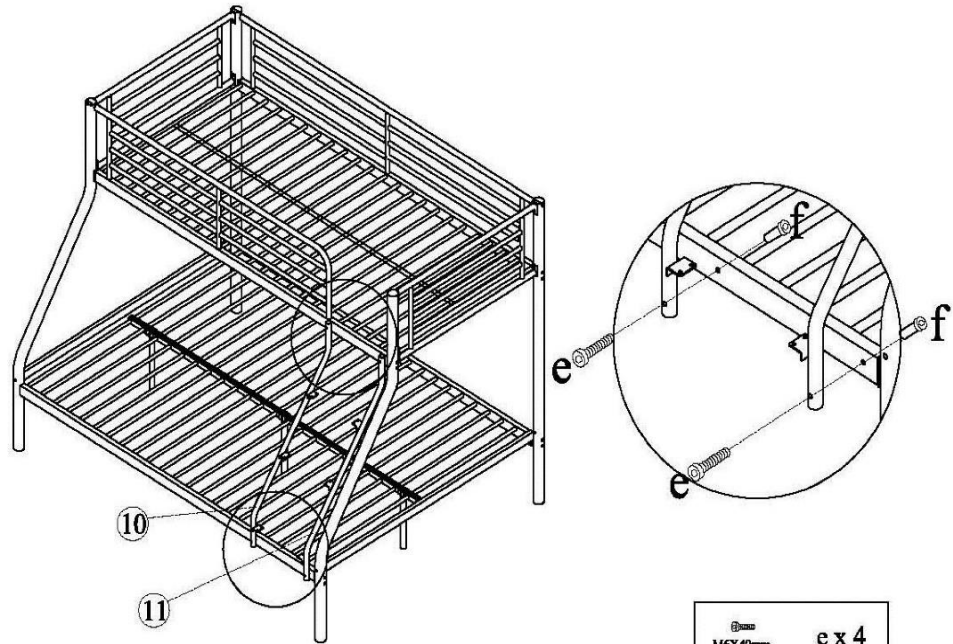
|   |         |       |
|---|---------|-------|
|  | M5X70mm | b x 9 |
|  | D25     | J x 3 |
|  | Ø6.5    | i x 3 |

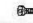
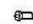
4



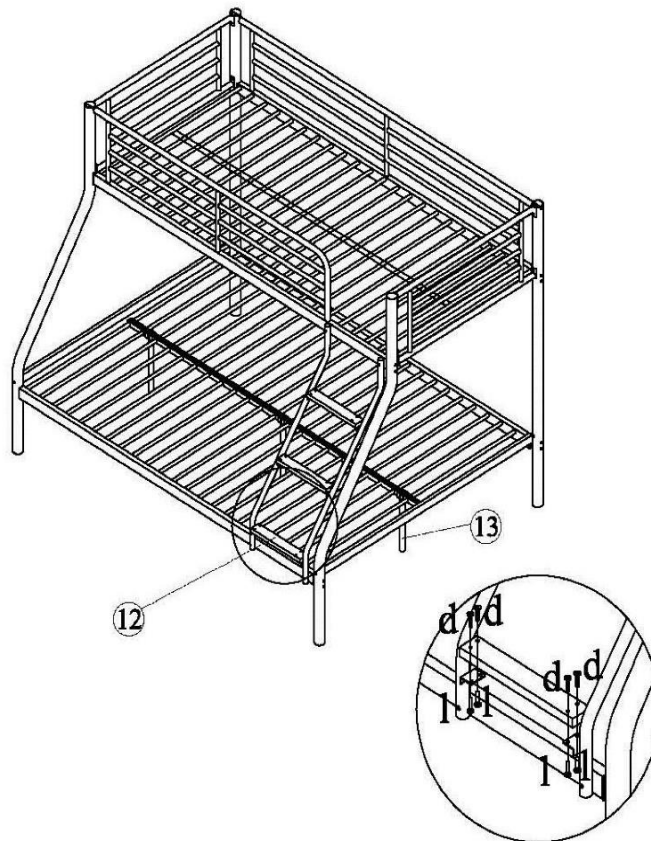
|   |         |       |
|---|---------|-------|
|  | M6X40mm | e x 3 |
|  | M6      | g x 3 |

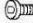
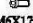
5



|   |       |
|---|-------|
|  M6X40mm | e x 4 |
|  M6X22mm | f x 4 |

6



|   |        |
|---|--------|
|  M6X15mm | d x 12 |
|  M6X17mm | l x 12 |