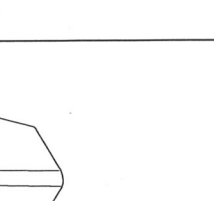
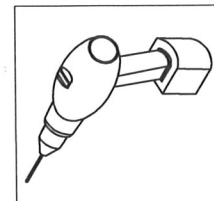
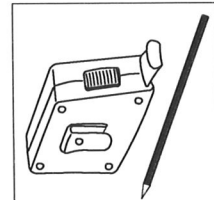
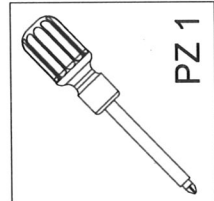
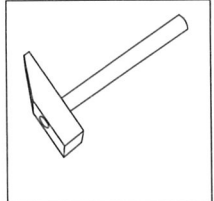
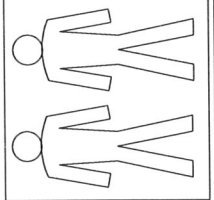
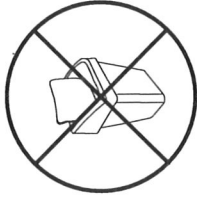
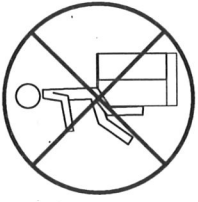
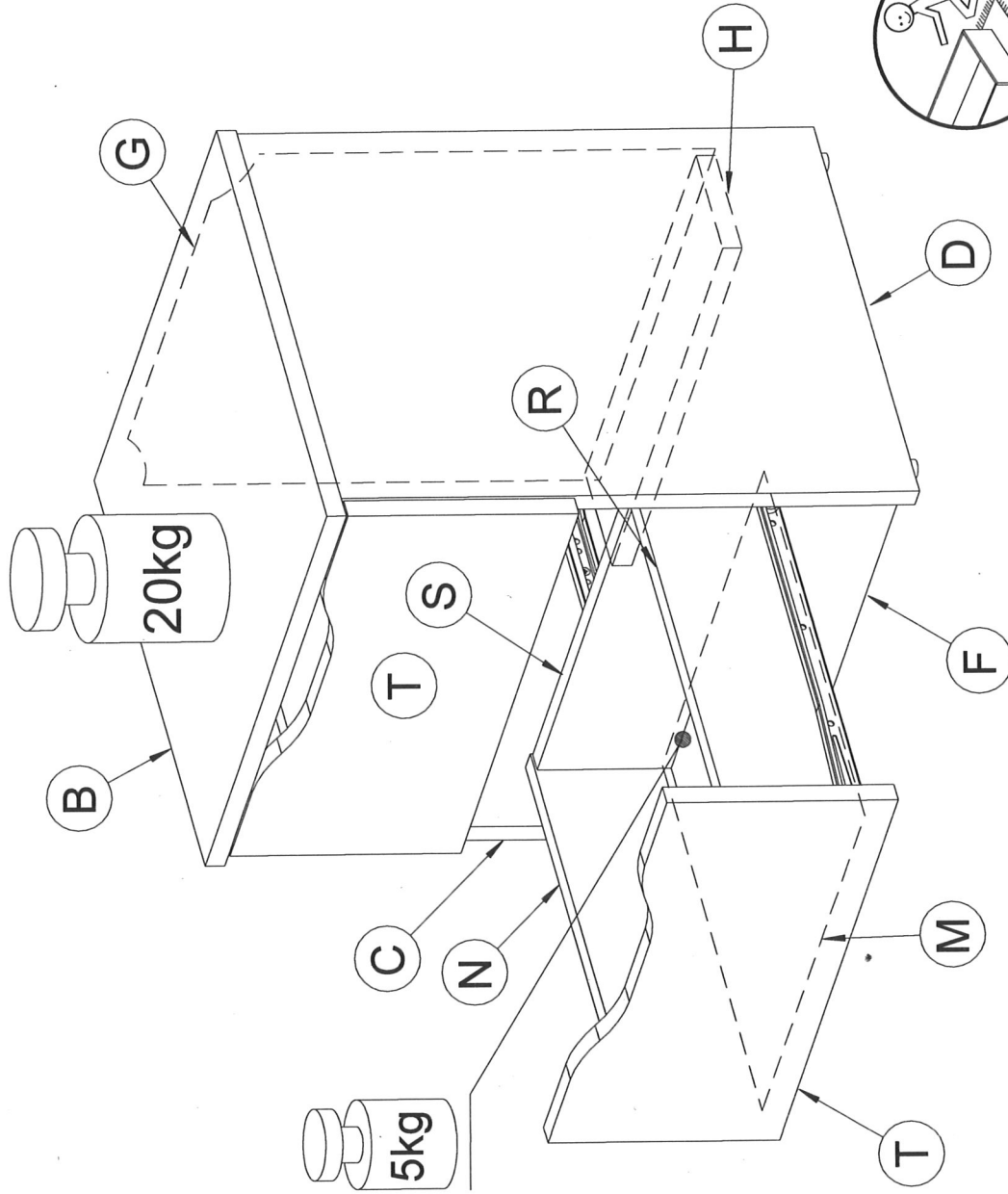
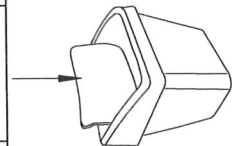


WESTPHALEN 2

1/21

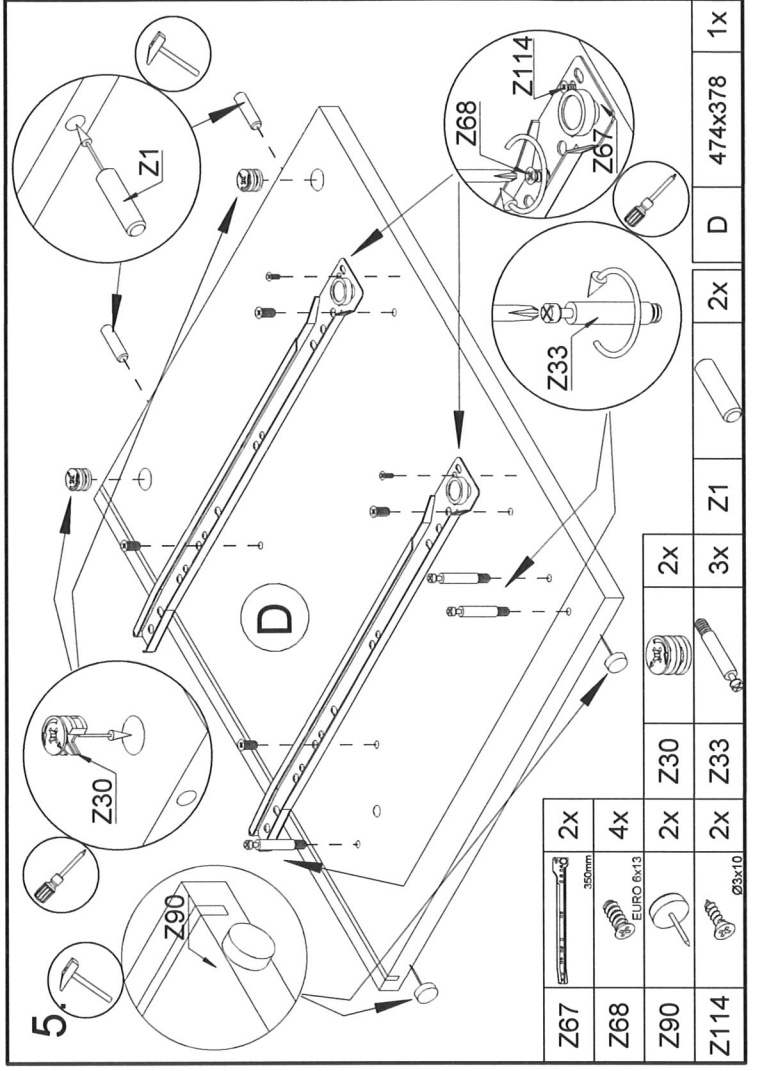
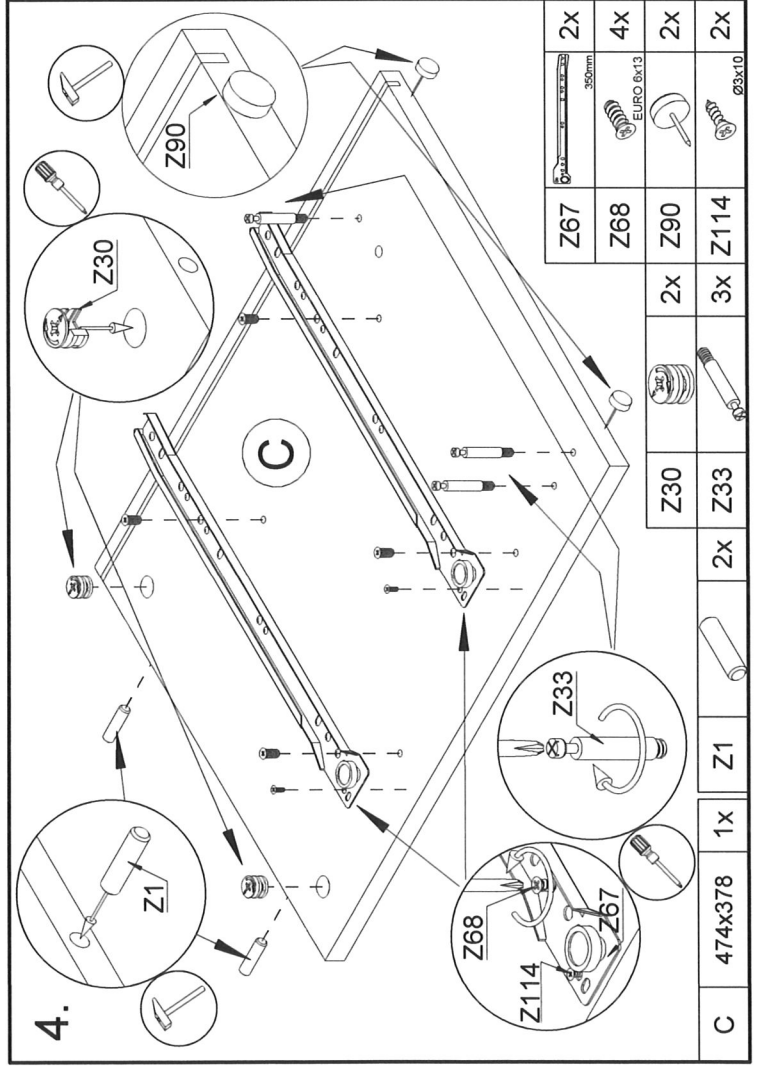
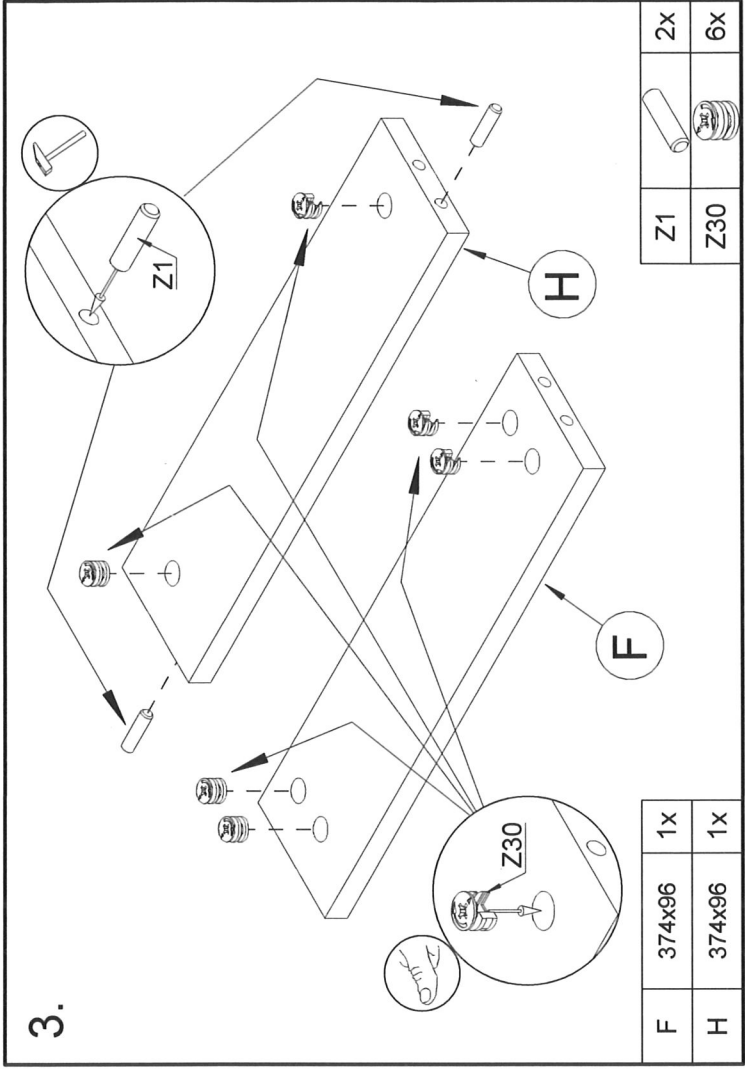
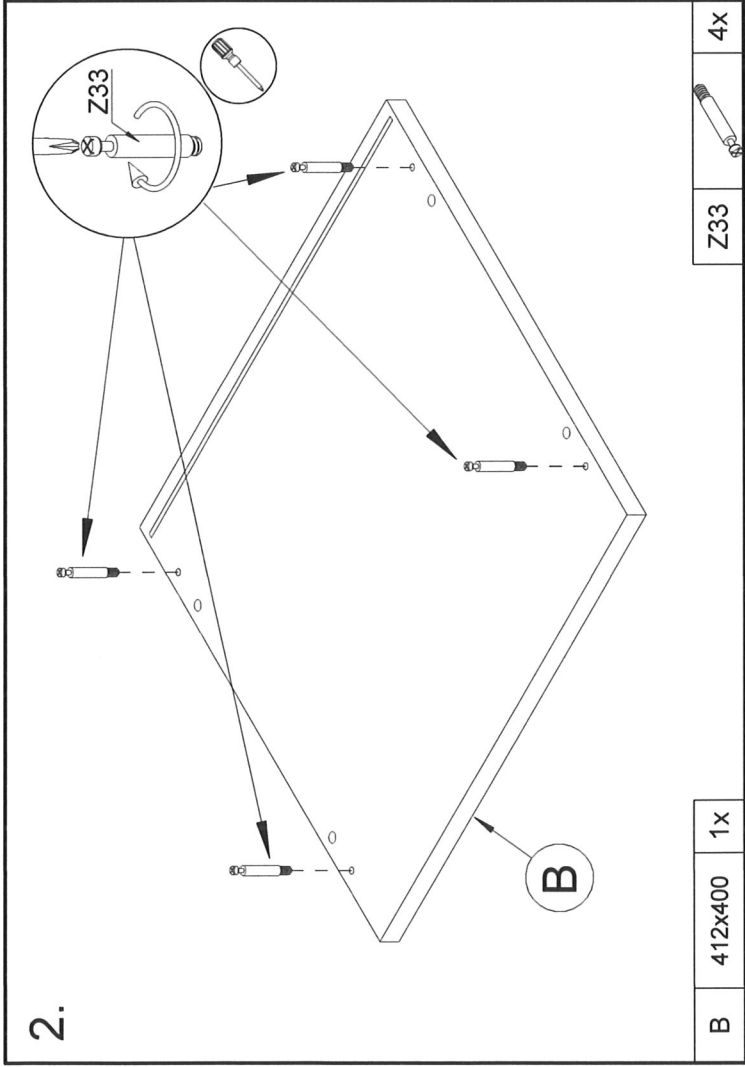
Colli 1/1	
B	412x400
C	474x378
D	474x378
F	374x96
G	400x390
H	374x96
M	347x358
N	350x111
R	350x111
S	317x109
T	400x189

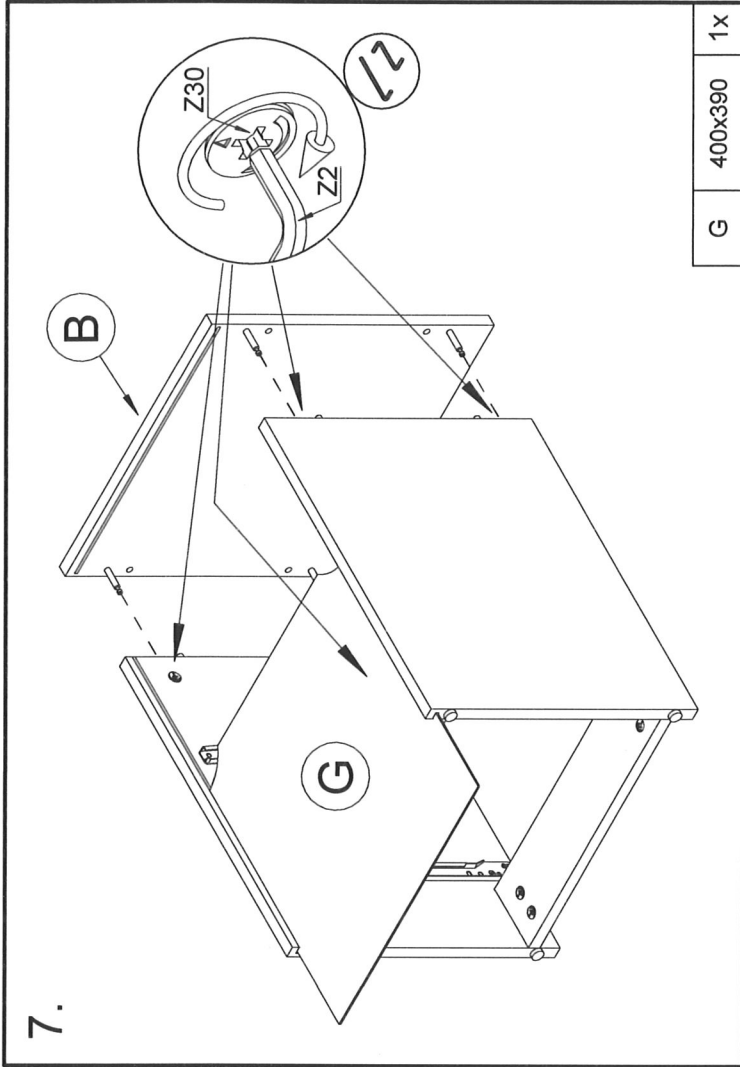
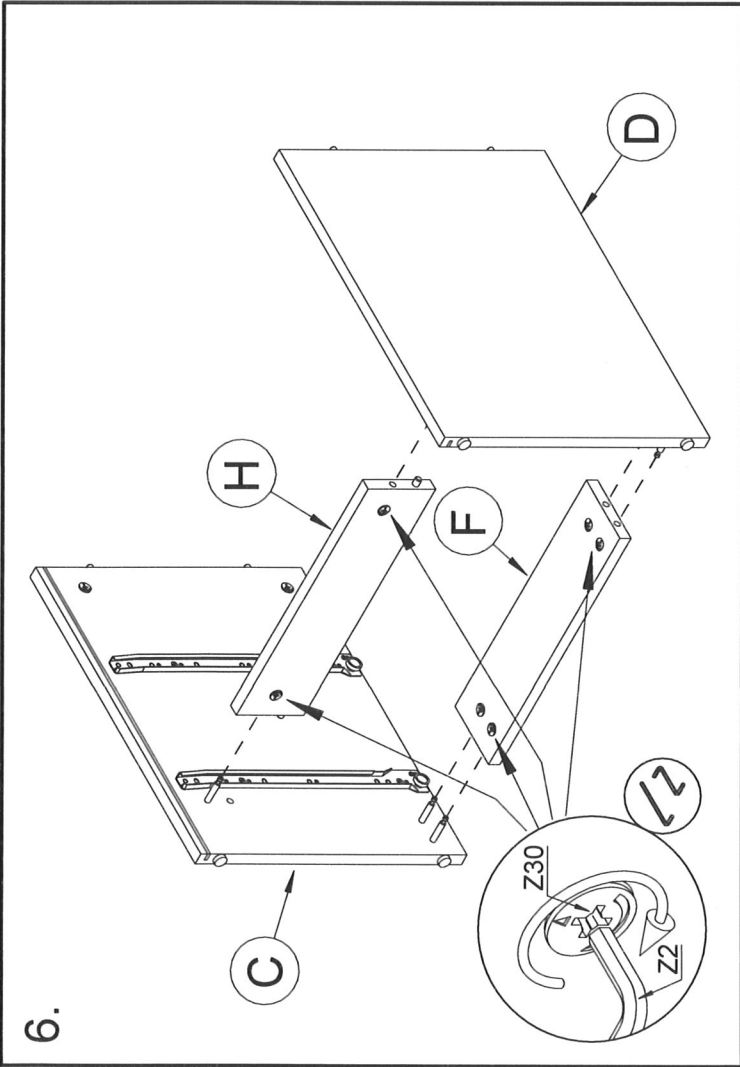
Colli 1/1	
1	406x103x2,5
2	578x103x2,5



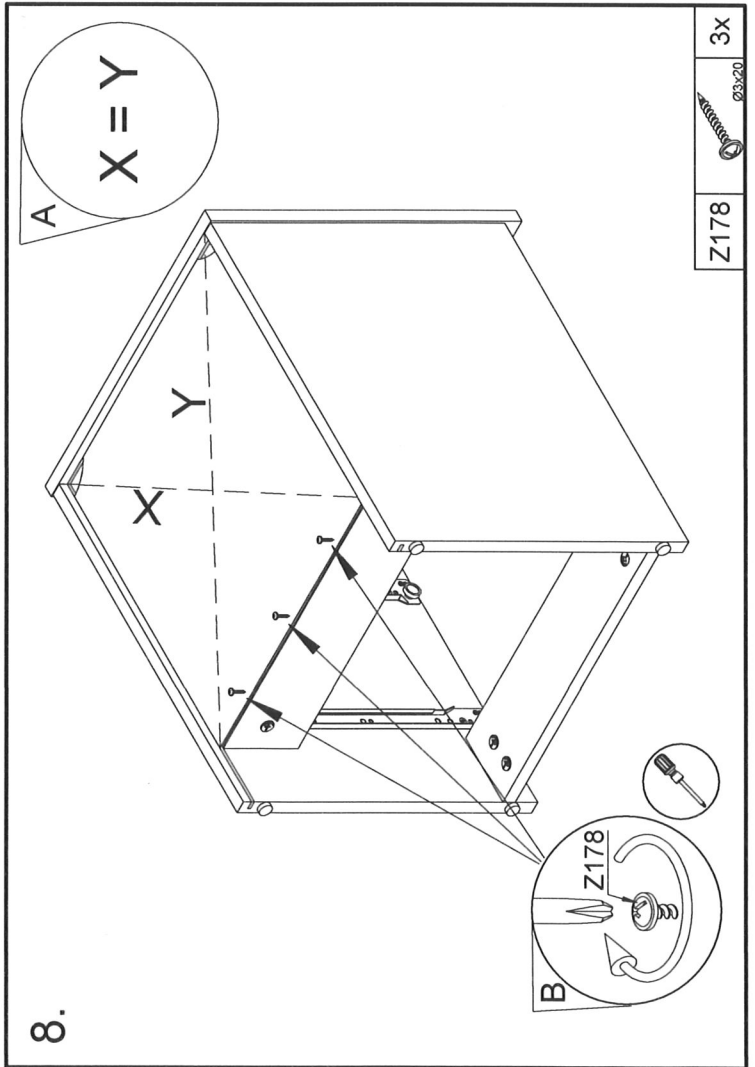
Z1	14x	
Z2	1x	
Z3	4x	
Z16	8x	
Z29	8x	
Z30	18x	
Z33	18x	
Z67	2x	
Z68	8x	
Z90	4x	
Z114	4x	
Z156	9x	
Z178	9x	
Z166	2x	

Z16	4x	
Z75	2x	
Z81	2x	
Z140	2x	

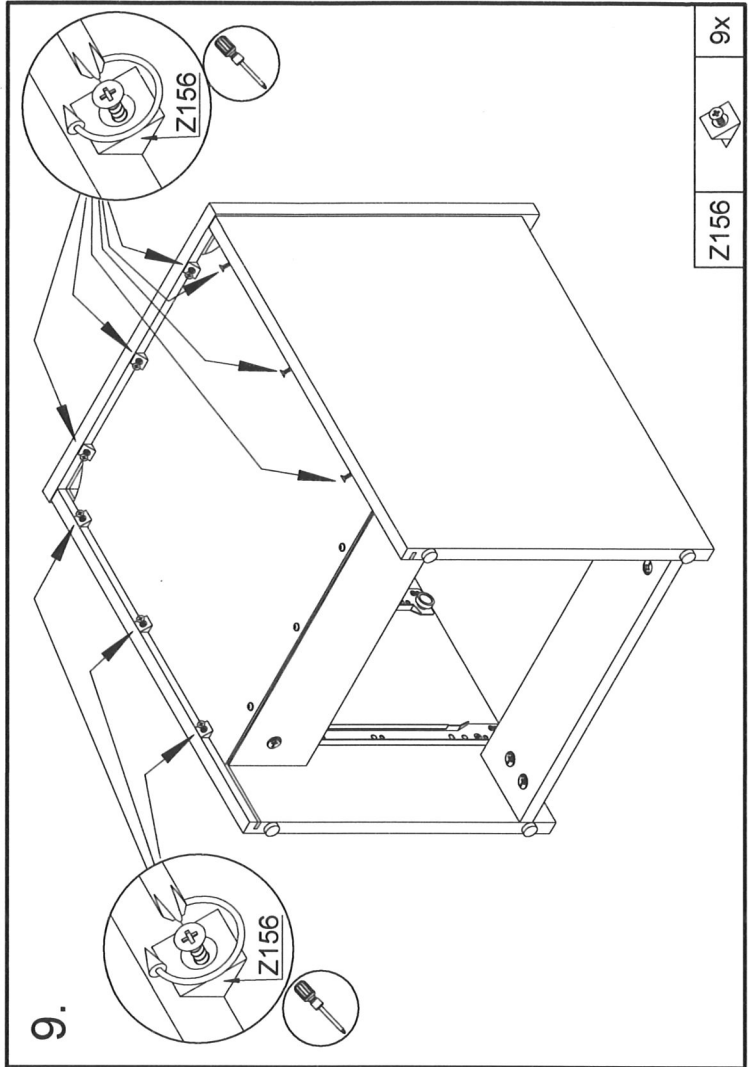




G 400x390 1x

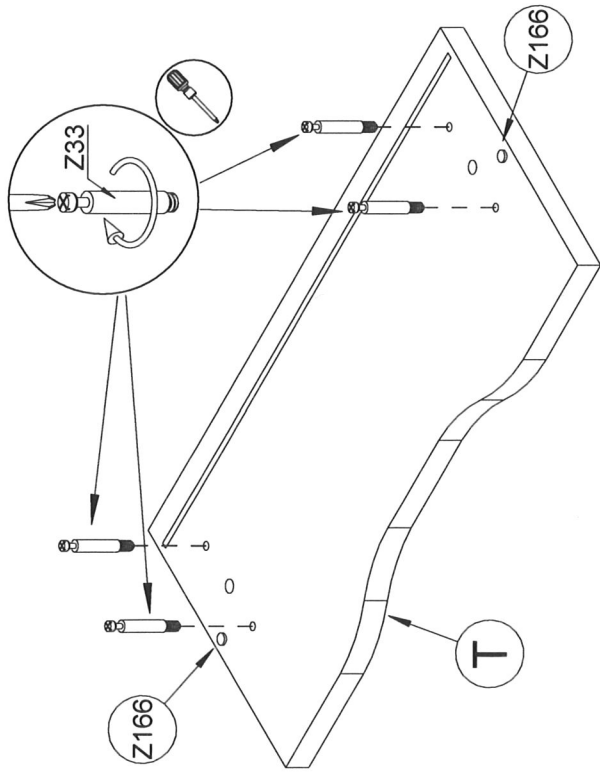


Z178 3x



Z156 9x

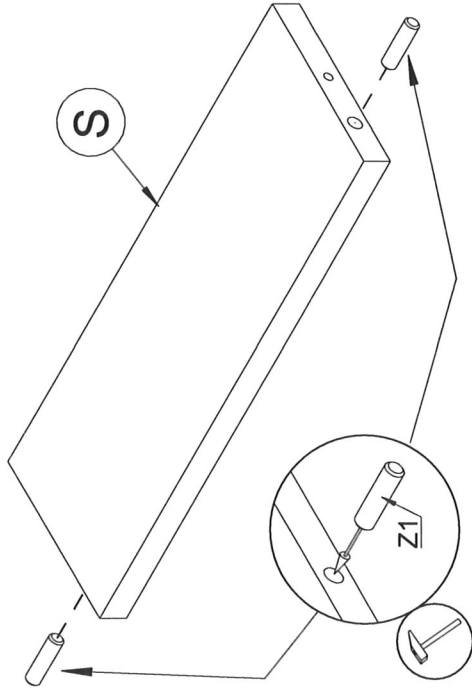
10.



Z33	8X
Z166	2X

T	400x189	2X
---	---------	----

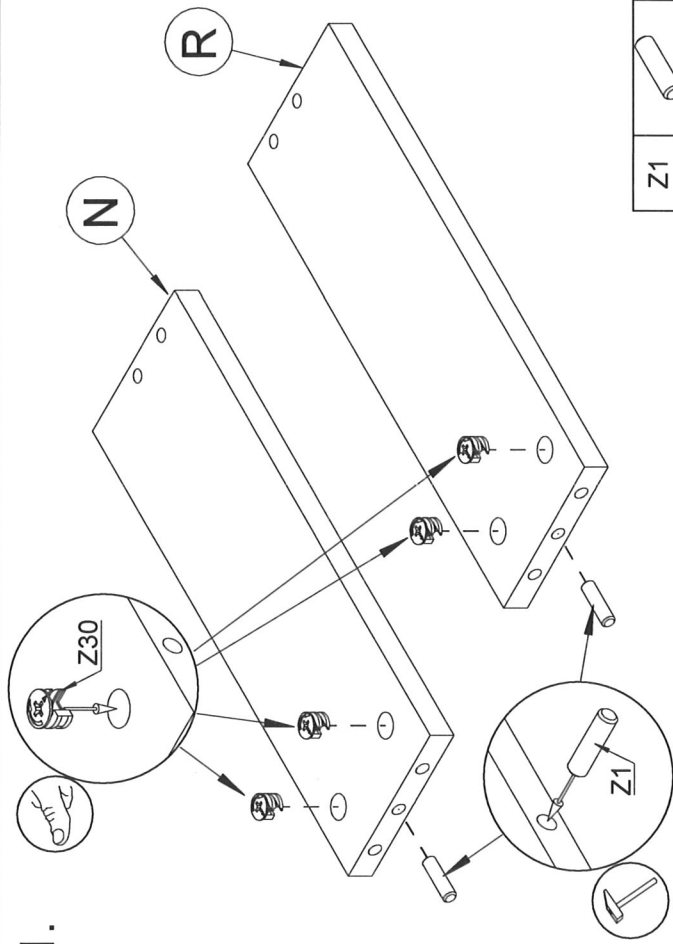
12.



Z1	4X
----	----

S	317x109	2X
---	---------	----

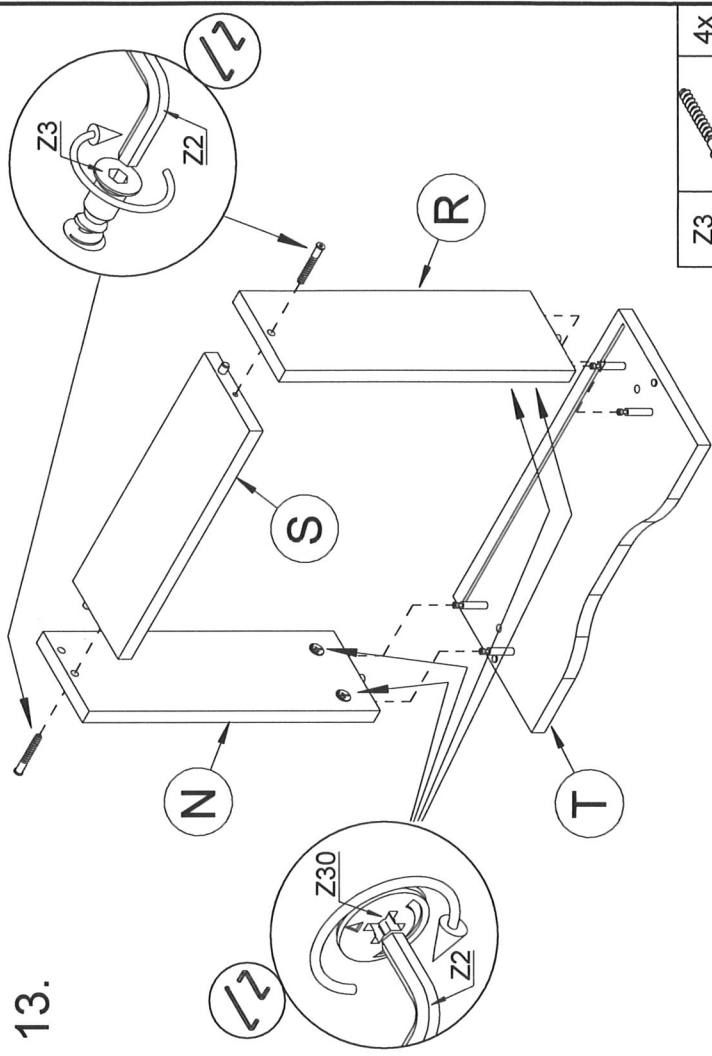
11.



R	350x111	2X	N	350x111	2X
---	---------	----	---	---------	----

Z1	4X
Z30	8X

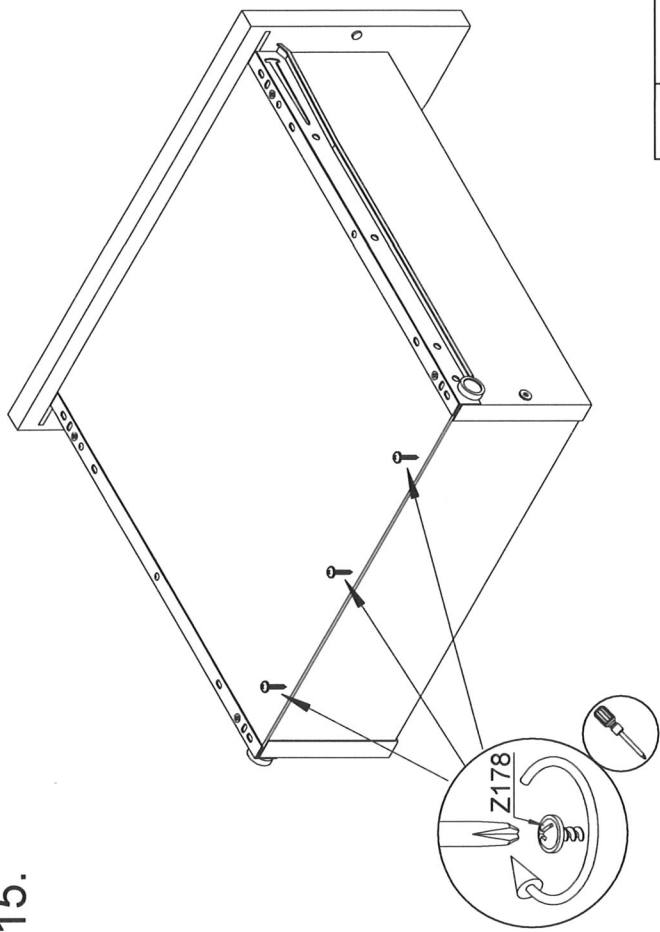
13.



Z3	4X
----	----

S	317x109	2X
---	---------	----

15.

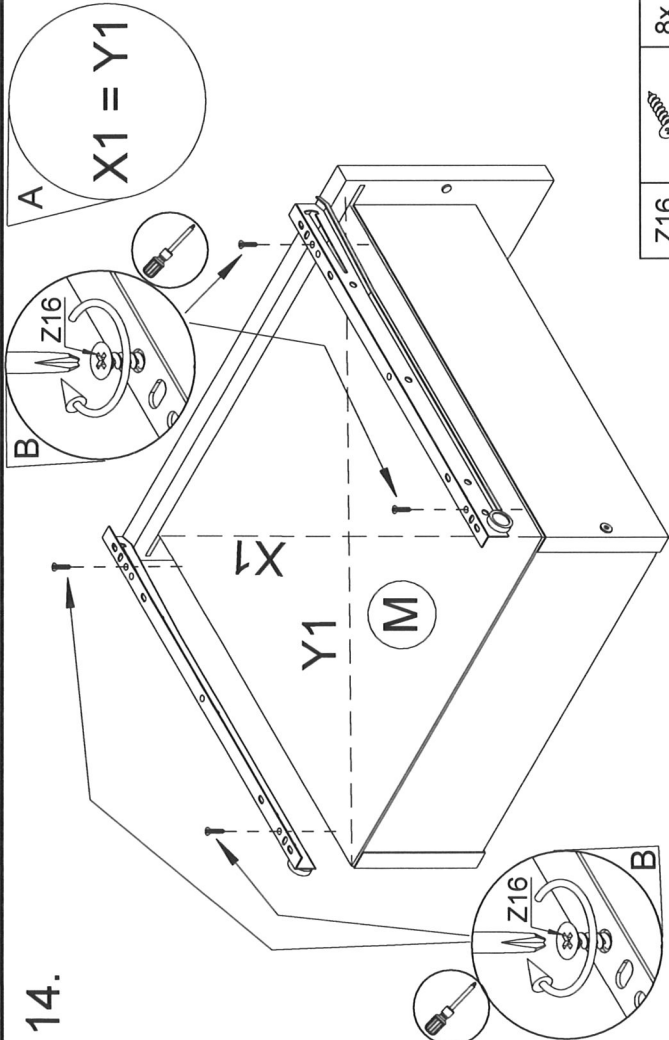


Z178

6X



14.



A

$X1 = Y1$

B

X1

Y1

M

B

Z16

8X



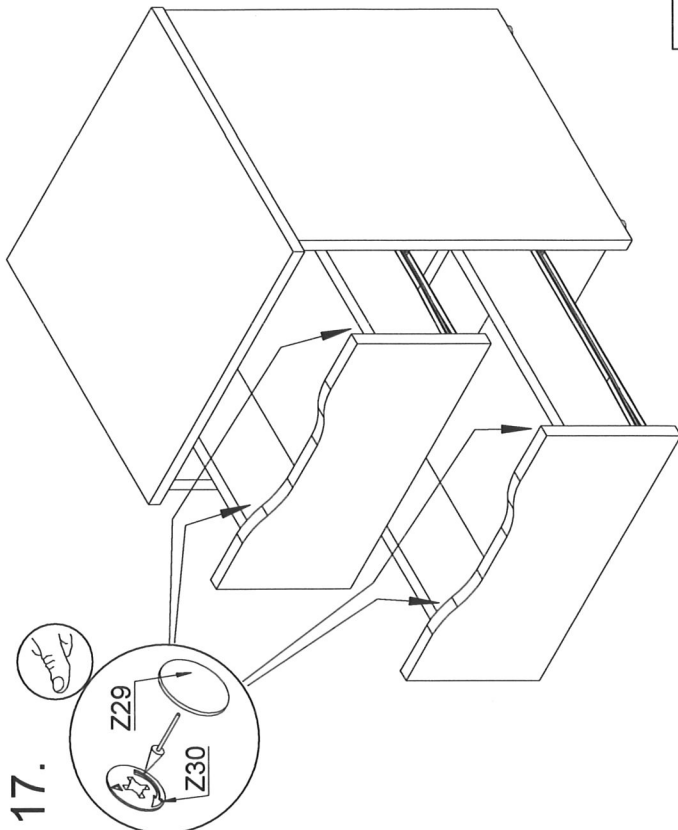
Z67

2X



M 347X358 2X

17.



Z29

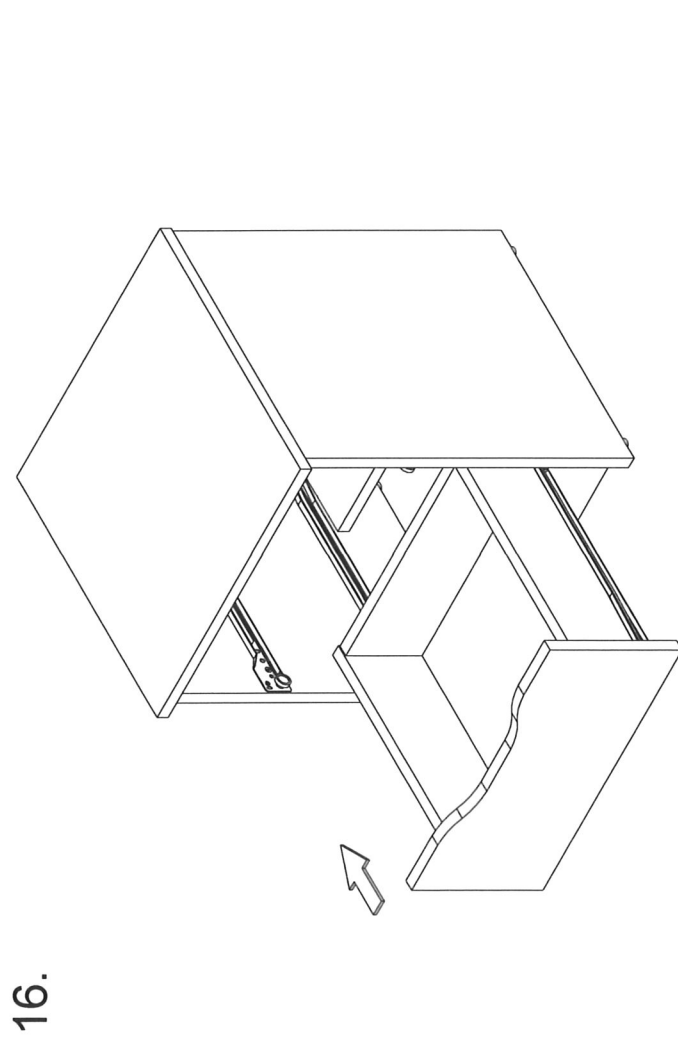
Z30

Z29

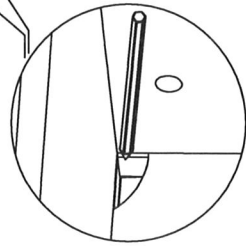
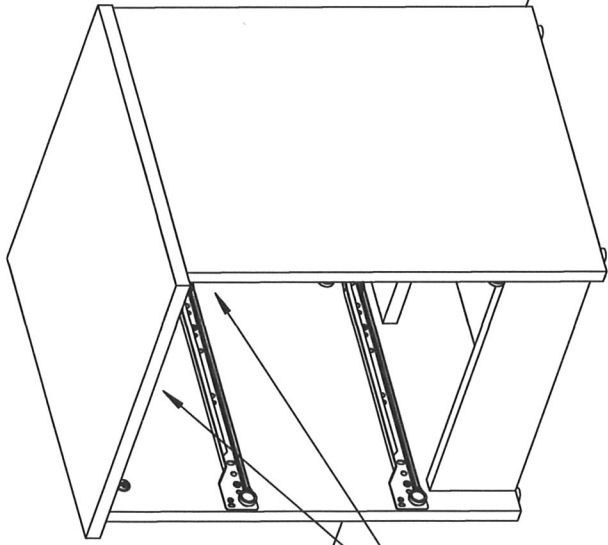
8X



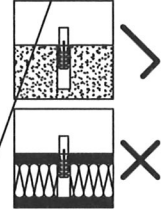
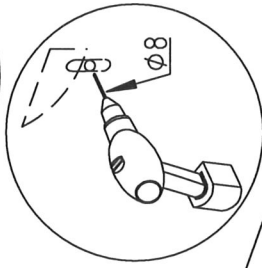
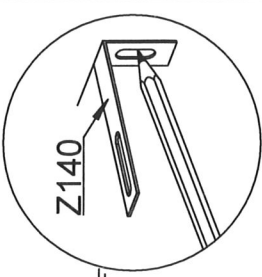
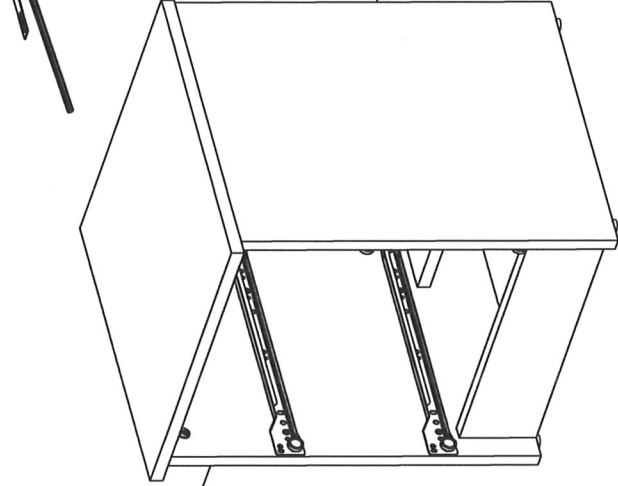
16.



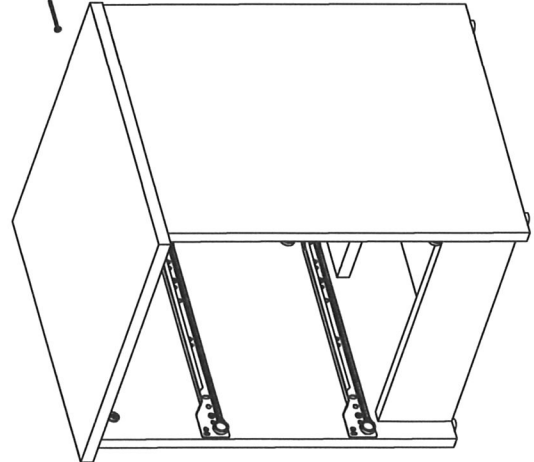
18.



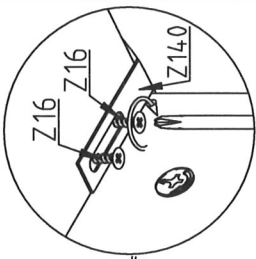
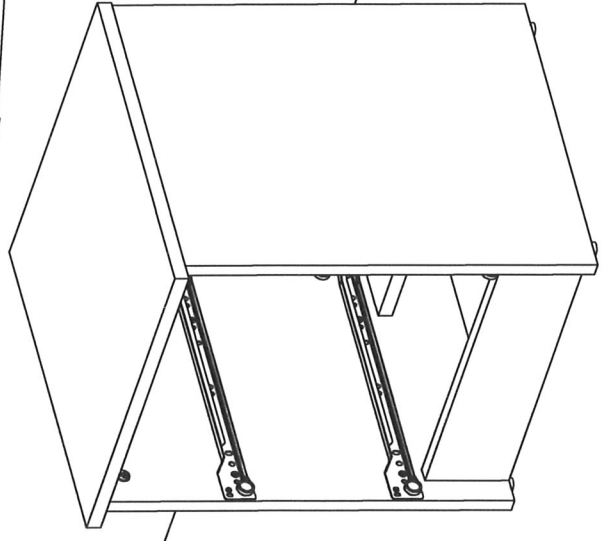
19.



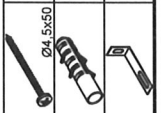
20.



21.



Z75	2X
Z81	2X
Z140	2X



Z16	4X
-----	----

