



44 Avenue Paul Girard
10500 DIENVILLE
FRANCE
www.sciae.com

BAXTER

INDICE A - 10/05/2021

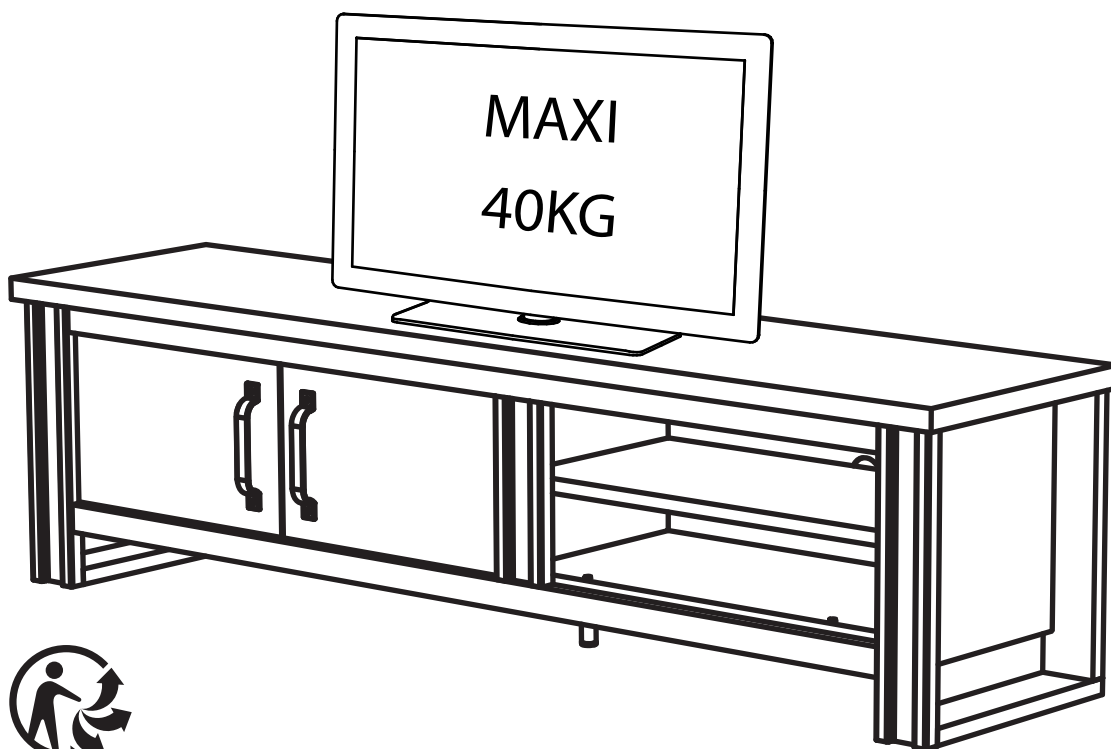
BAXTER 3117 MEUBLE TV 2PO N°38 Réf: 21SA3320

BAXTER 1117 MEUBLE TV 2PO N°38 Réf: 21SB3320

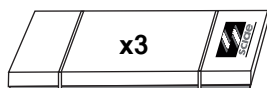
BAXTER 3117 EAN: 3102000111919

BAXTER 1117 EAN: 3102000112046

NOTICE DE MONTAGE
ASSEMBLING INSTRUCTIONS
MONTAGEANLEIUNG
MANUAL DE MONTAJE
MONTAGEVOORSCHRIFT
INSTRUÇÕES DE MONTAGEM
ISTRUZIONI DI MONTAGGIO
ИНСТРУКЦИЯ ПО СБОРКЕ
Naputci za montažu



2H00



Package 1: 17 Kg
Package 2: 26 Kg
Package 3: 27 Kg



F POUR L'APRES-VENTE, RETOURNEZ AU MAGASIN AVEC CETTE NOTICE

GB FOR THE AFTER SALES, GO BACK TO THE SHOP WITH THIS ASSEMBLY INSTRUCTION

D WENDEN SIE SICH BITTE AN IHREN HANDLER UND GEBEN SIE IHM DIE KENNUMMER DES MOBELS UND DIE TEILNUMMER

E EN CASO DE SERVICIO POST-VENTA DEBEN DE VOLVER A LA TIENDA CON LAS INSTRUCCIONES DE MONTAJE

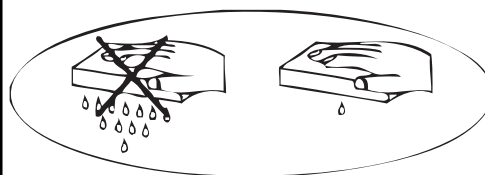
NL VOOR SERVICE NA VERKOOP, GA NAAR UW LEVERANCIER MET DEZE MONTAGE HANDLEIDING

P PARA O POS VENDA, VOLTE A LOJA COM ESTA FOLHA

I SERVIZIO POST VENDITA: E NECESSARIO PRESENTARSI SUL PUNTO VENDITA CON QUESTE ISTRUZIONI DI MONTAGGIO

RU ДЛЯ ПОСЛЕПРОДАЖНОГО ОБСЛУЖИВАНИЯ ПРОСЬБА ОБРАТИТЬСЯ В МАГАЗИН ПРЕДЪЯВИВ НАСТОЯЩУЮ ИНСТРУКЦИЮ ПО СБОРКЕ

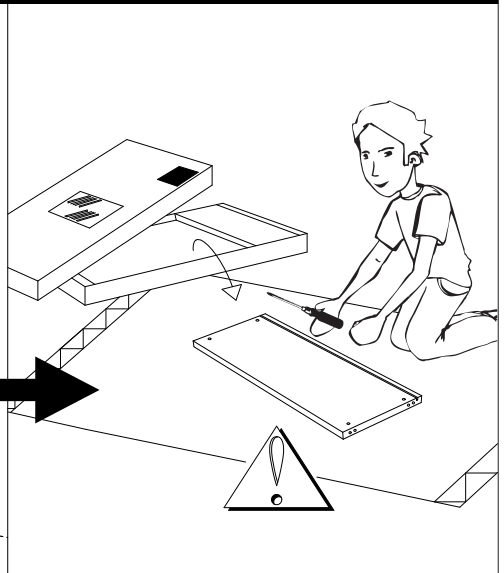
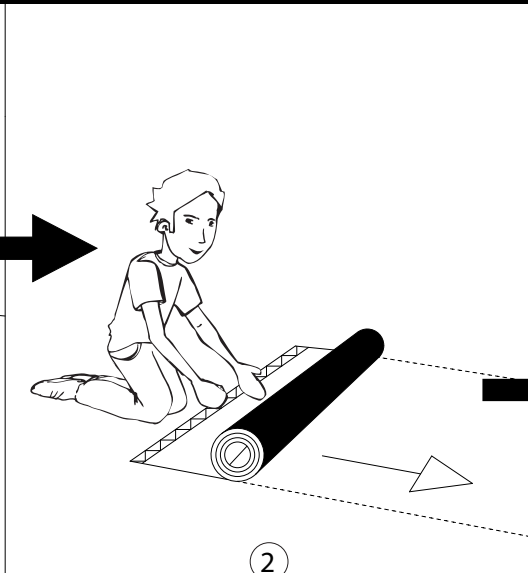
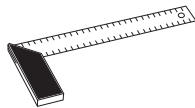
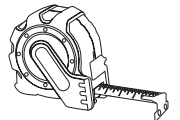
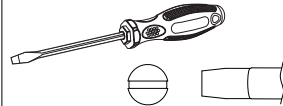
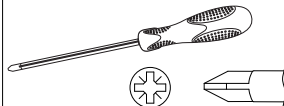
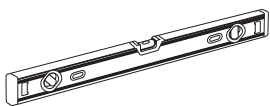
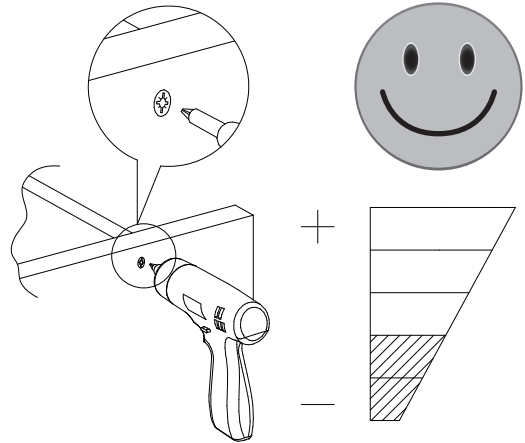
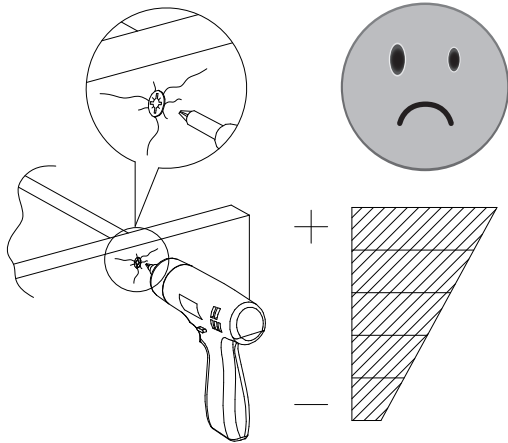
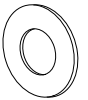
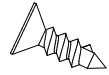
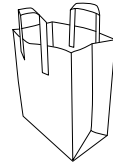
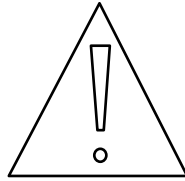
HR U SLUČAJU REKLAMACIJE, VRATITE SE NA PRODAJNO MJESTO S OVIM UPUTAMA ZA MONTAŽU

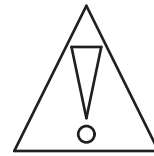
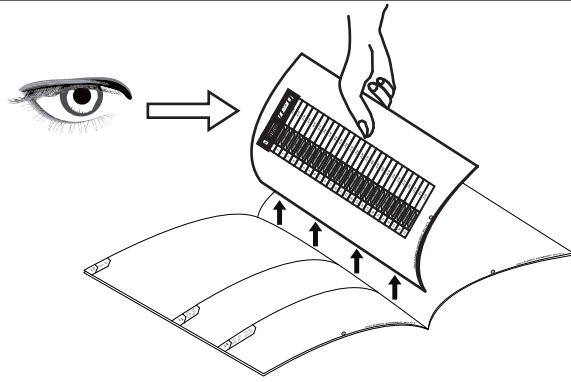


	+40°C +104°F	
	HYGROMETRIE HYGROMETRY 40%-65%	
	+15°C +59°F	

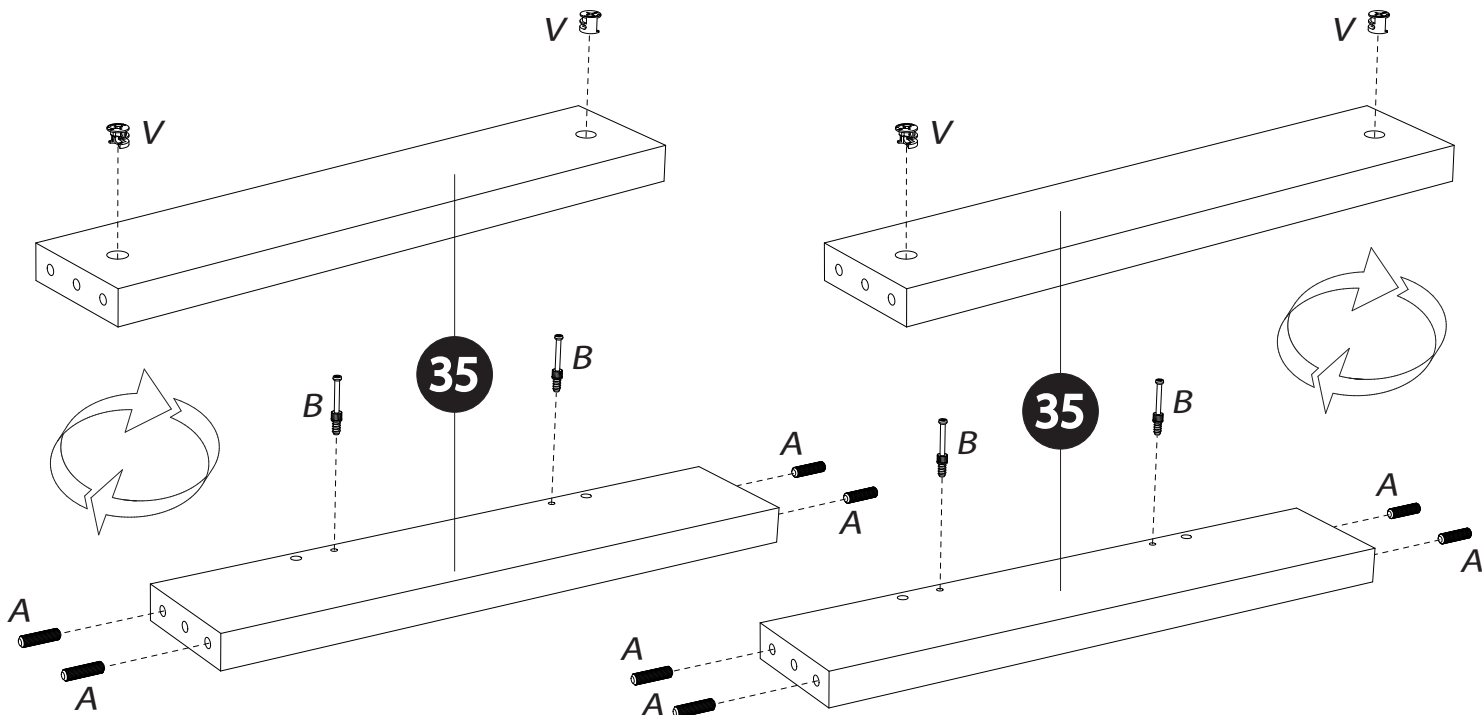
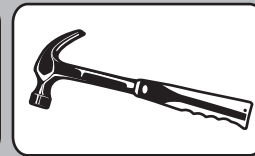
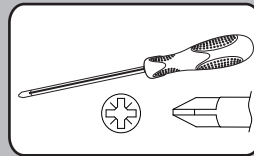
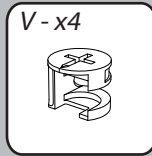
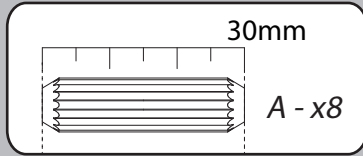
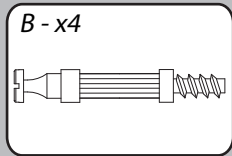
1 an
1 year

OK

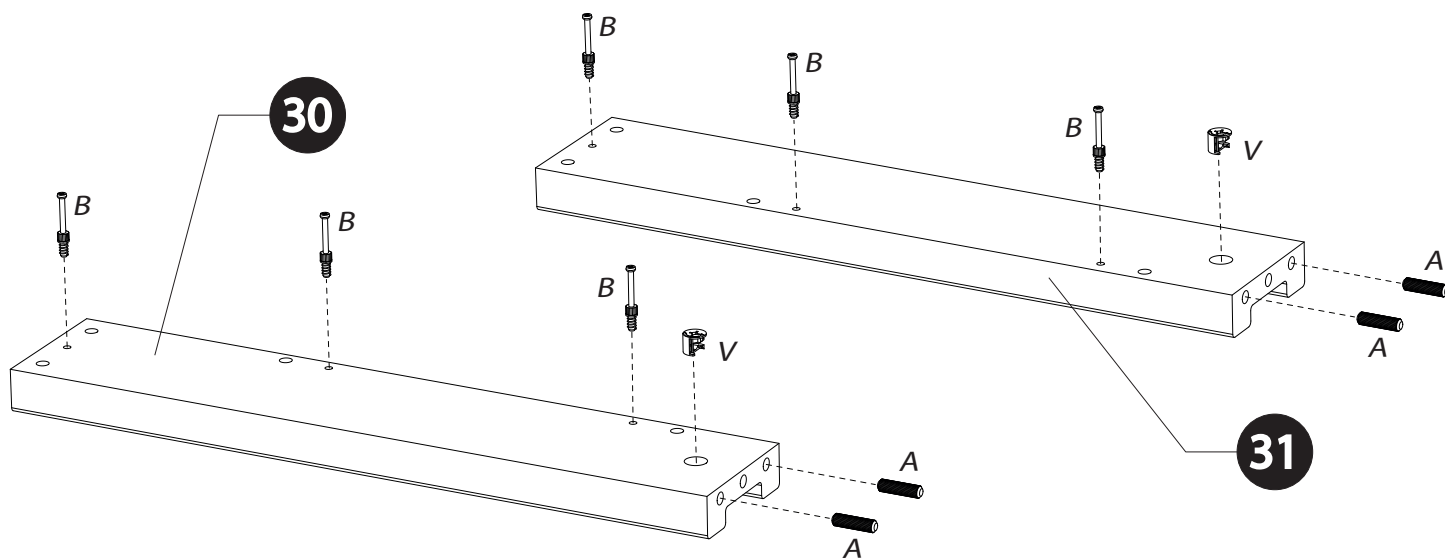
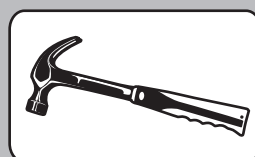
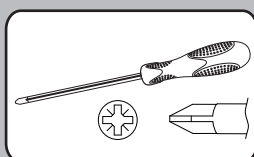
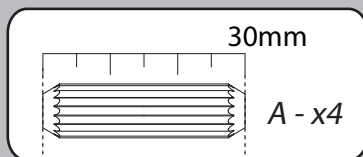
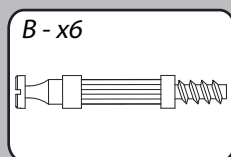
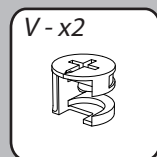




1



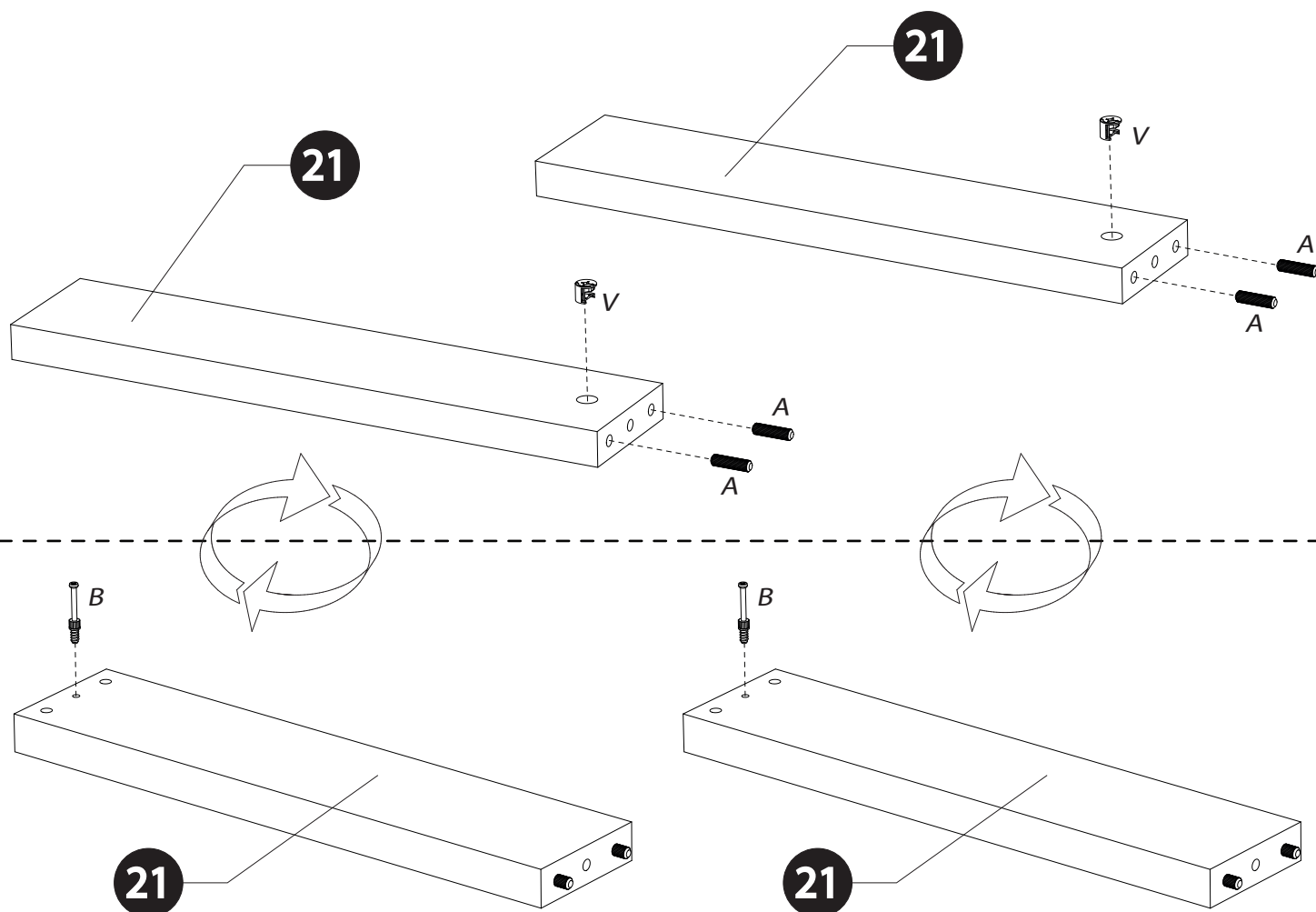
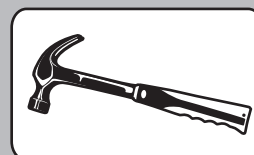
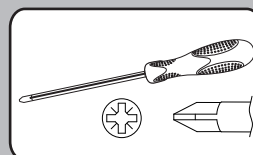
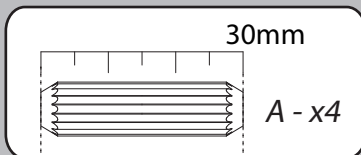
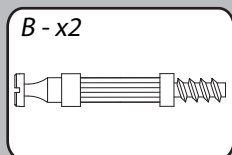
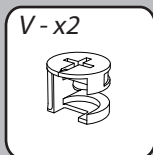
2



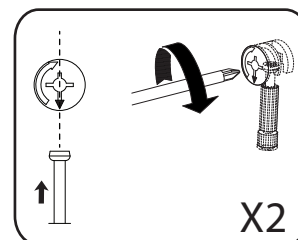
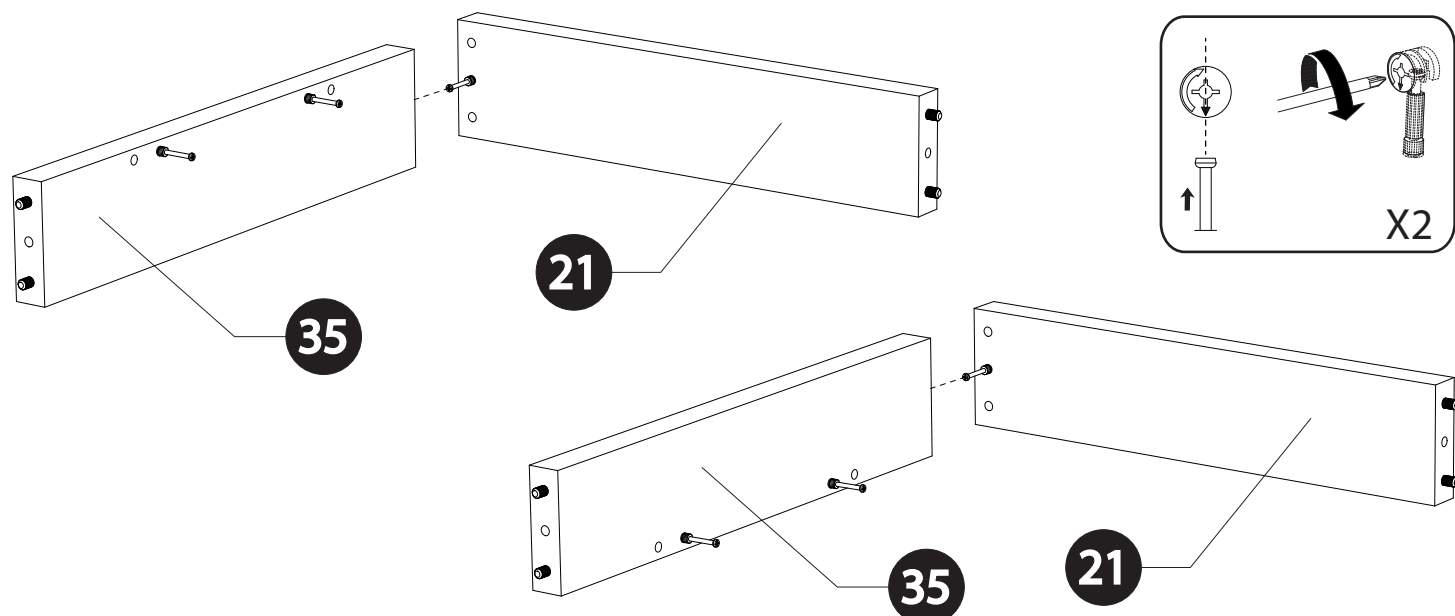
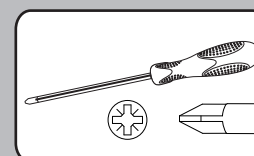
BAXTER MEUBLE TV 2PO N°38

3

3



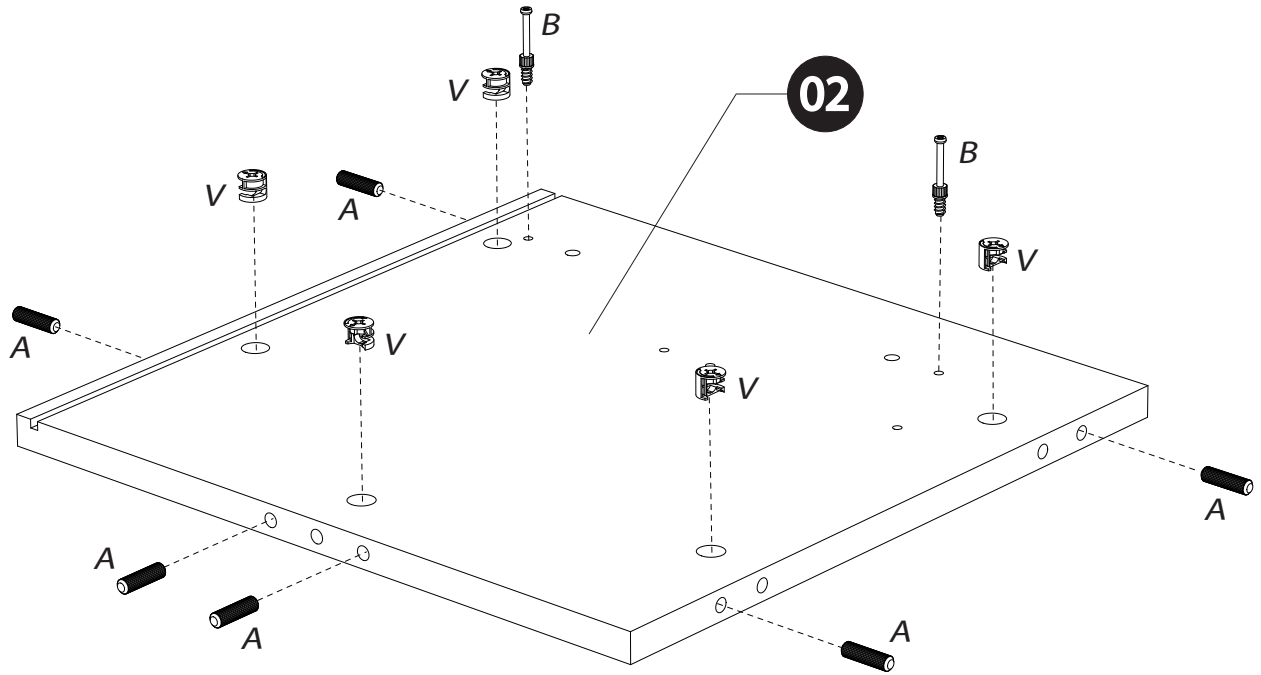
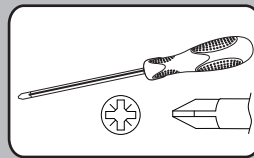
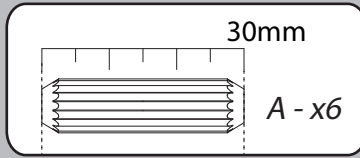
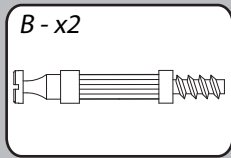
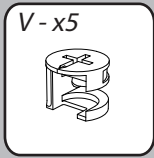
4



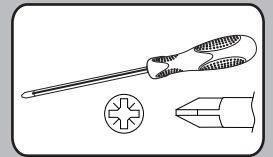
4

BAXTER MEUBLE TV 2PO N°38

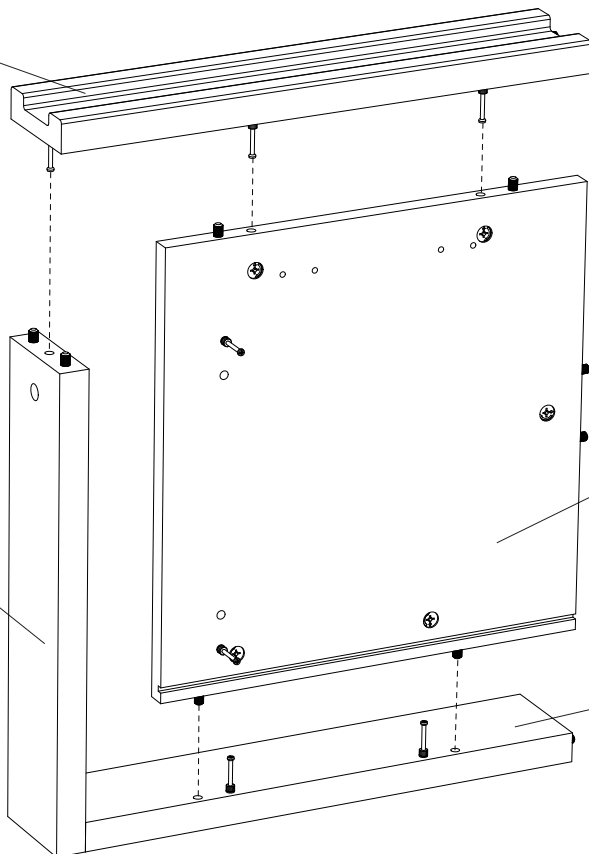
5



6



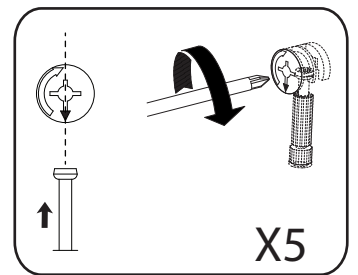
30



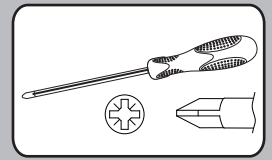
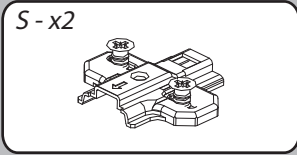
21

02

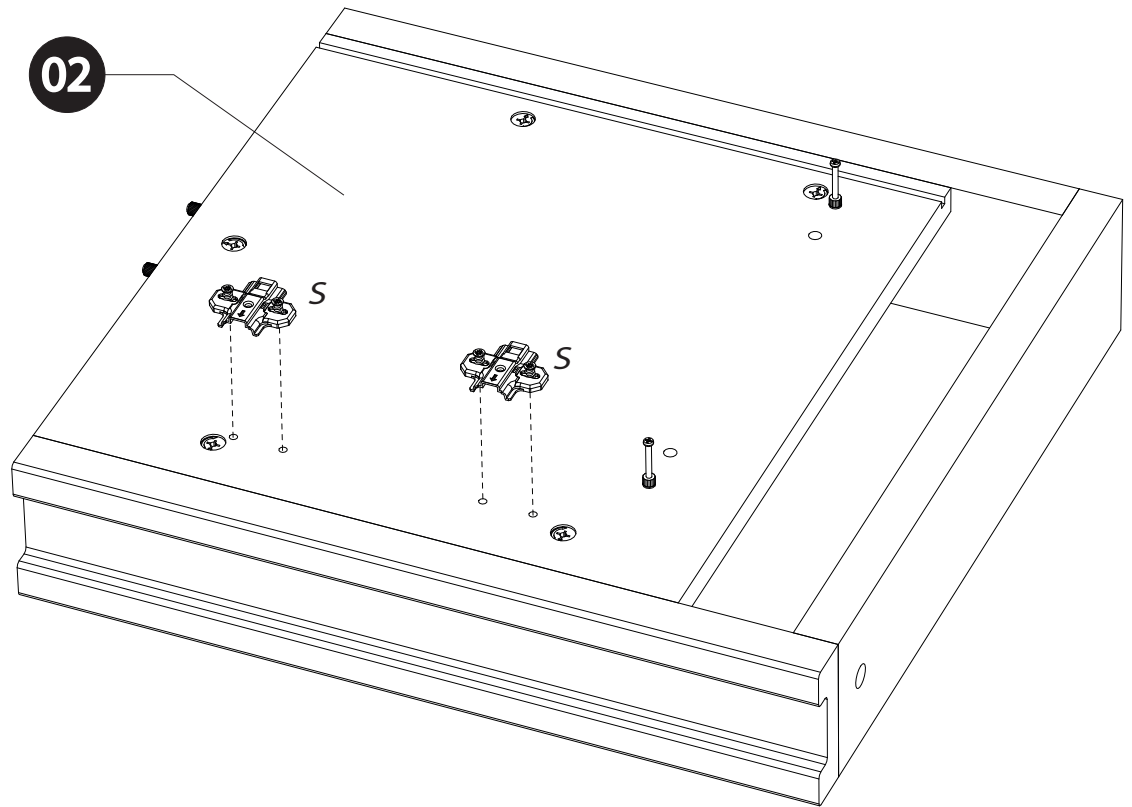
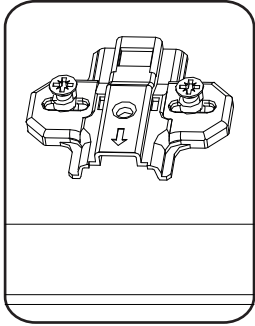
35



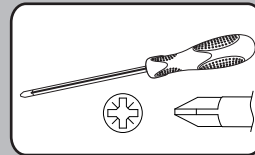
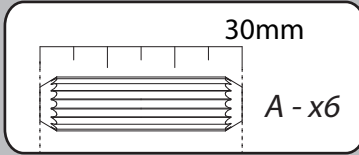
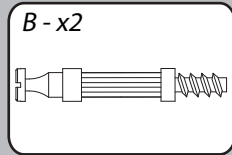
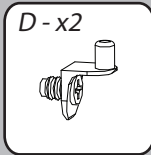
7



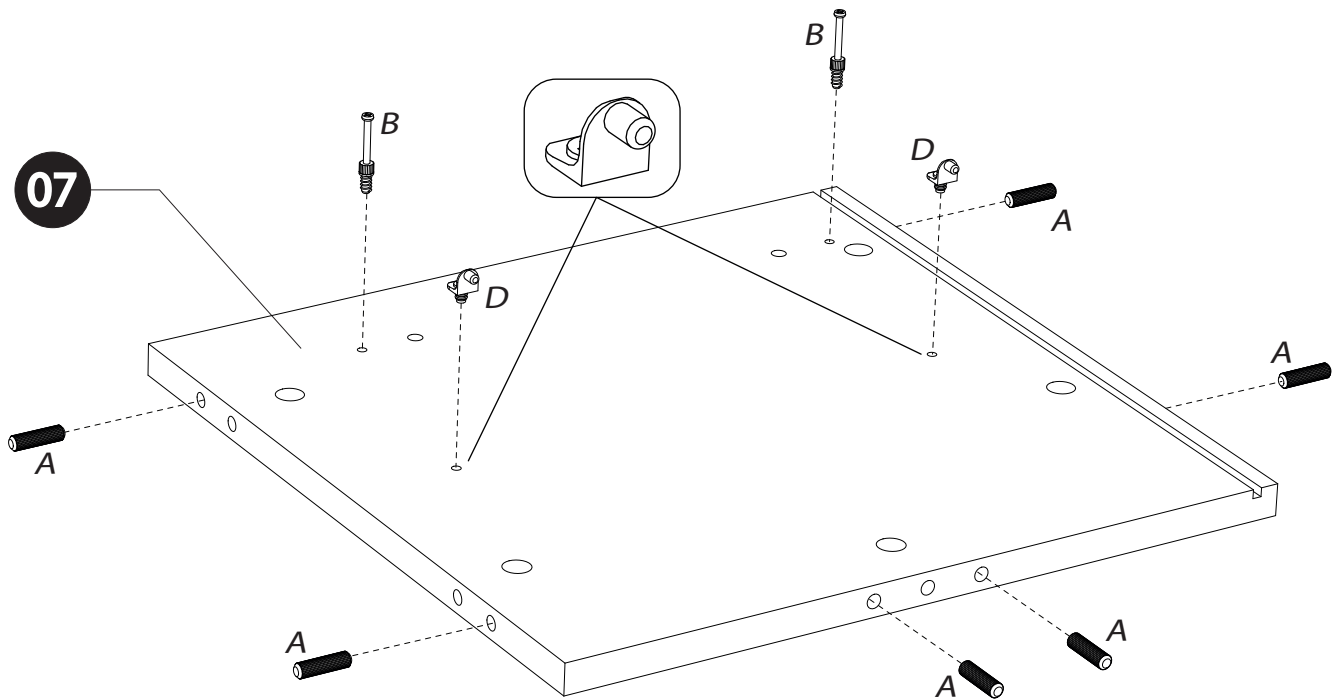
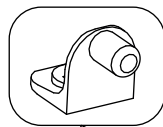
02



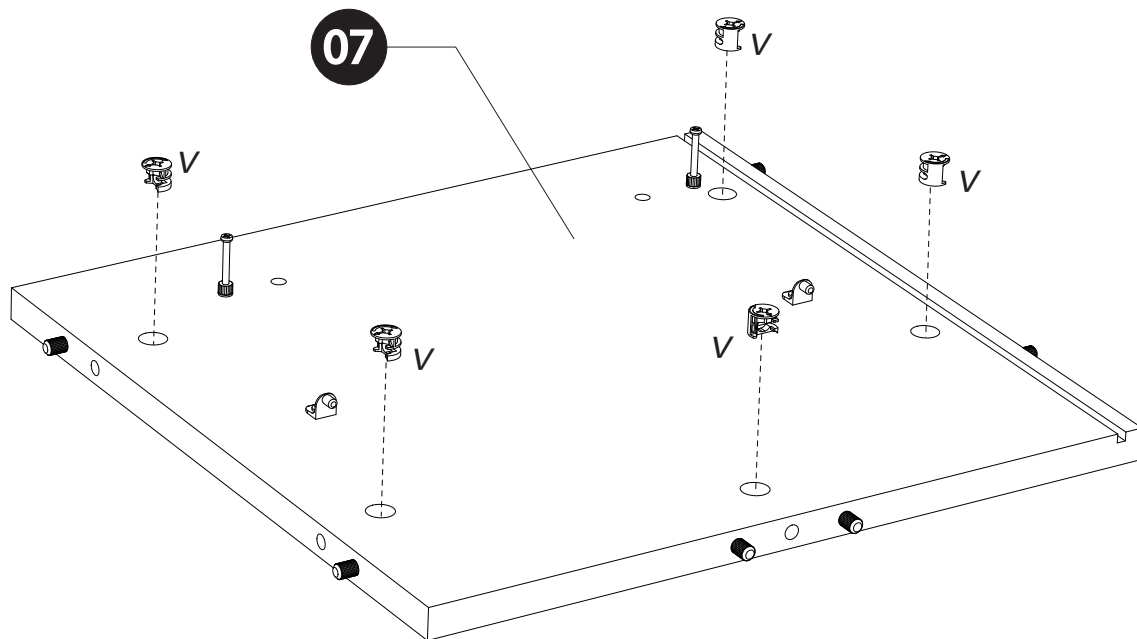
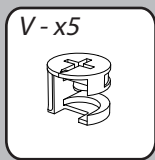
8



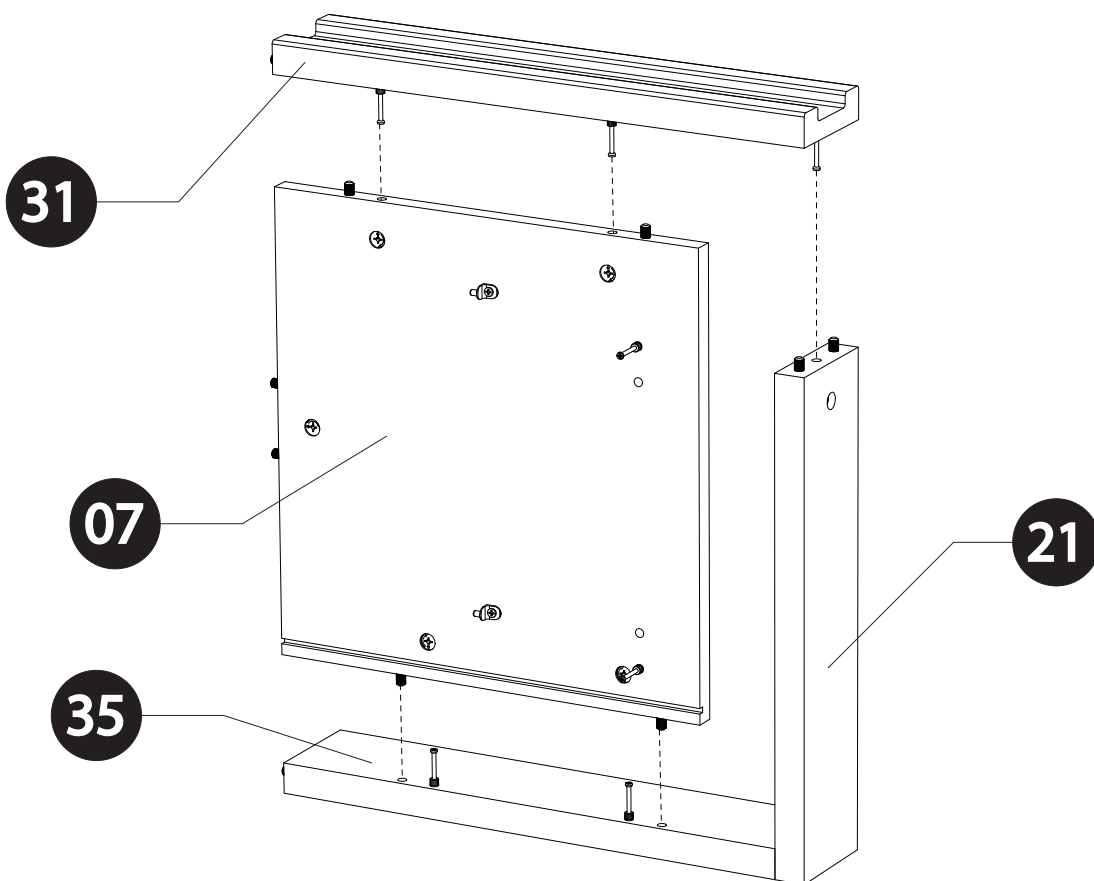
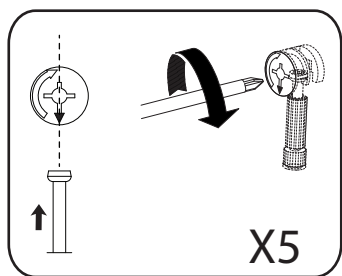
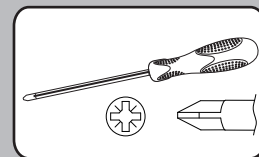
07



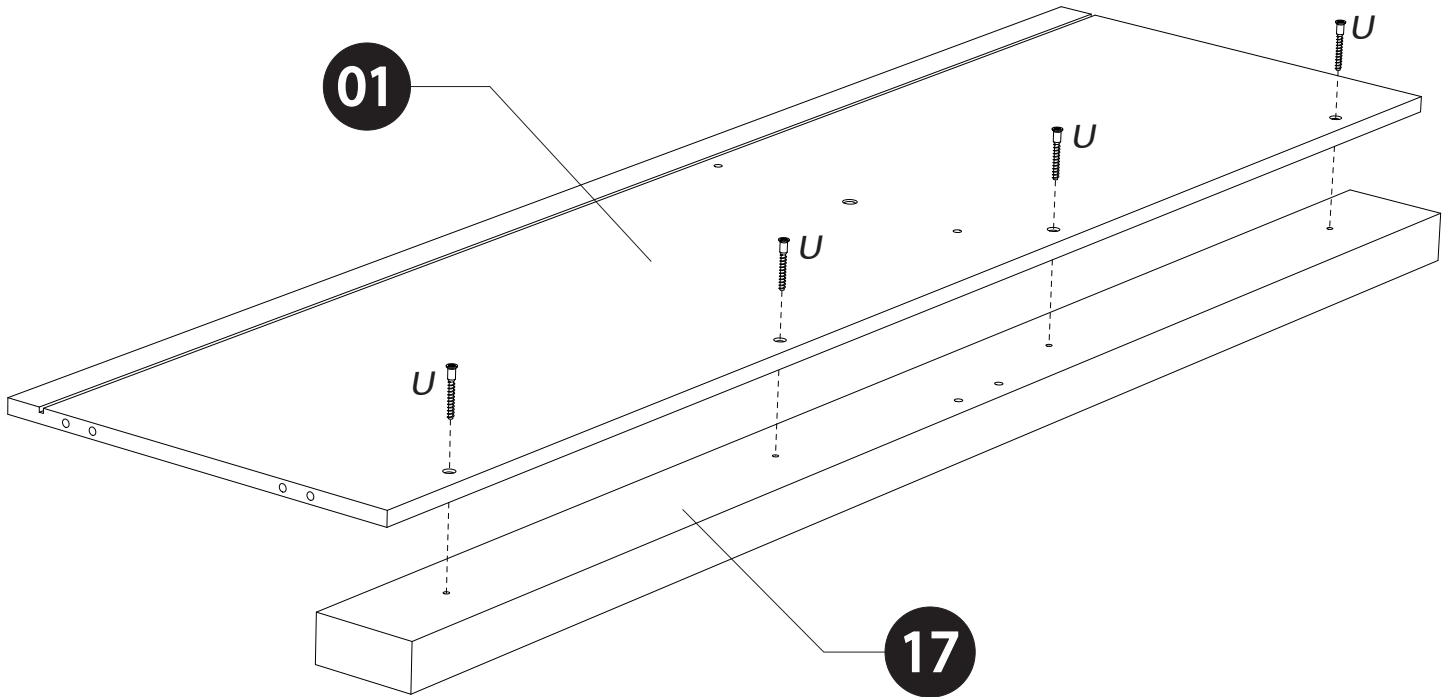
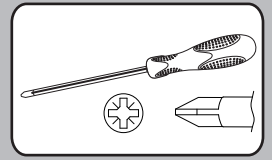
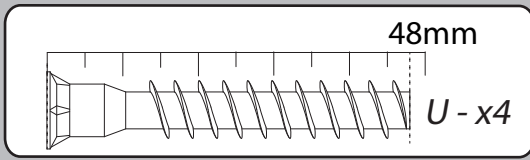
9



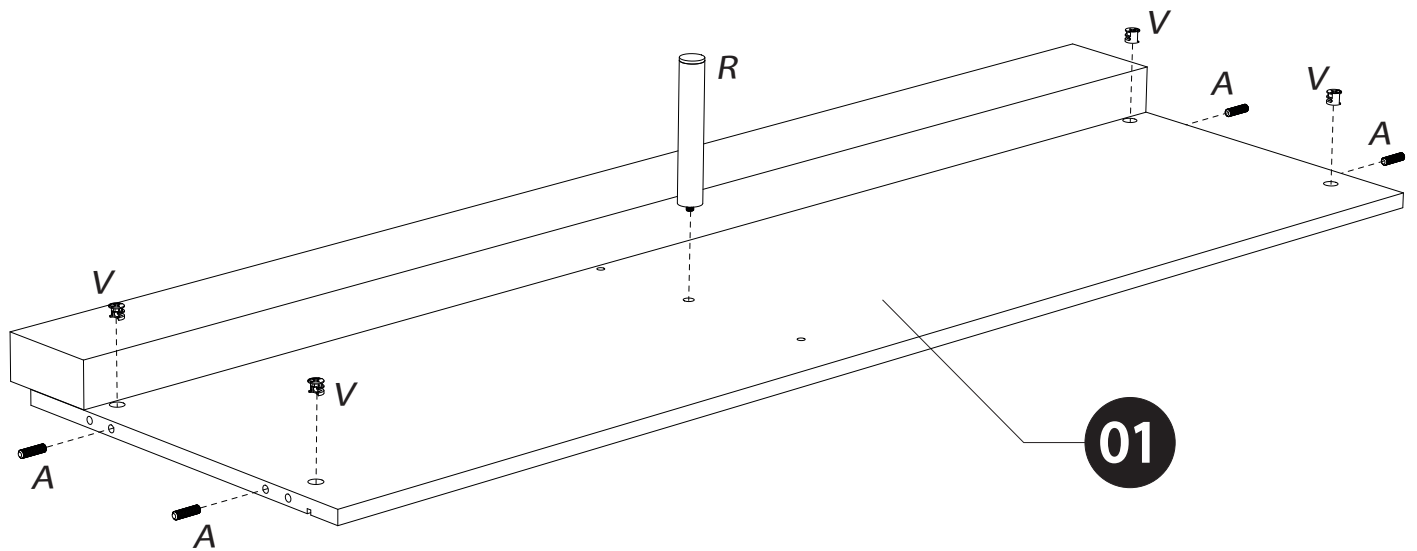
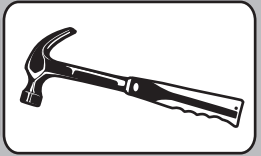
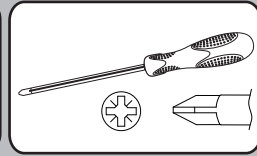
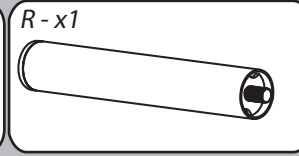
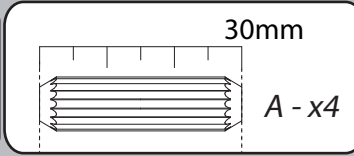
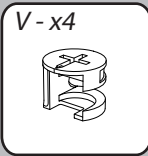
10



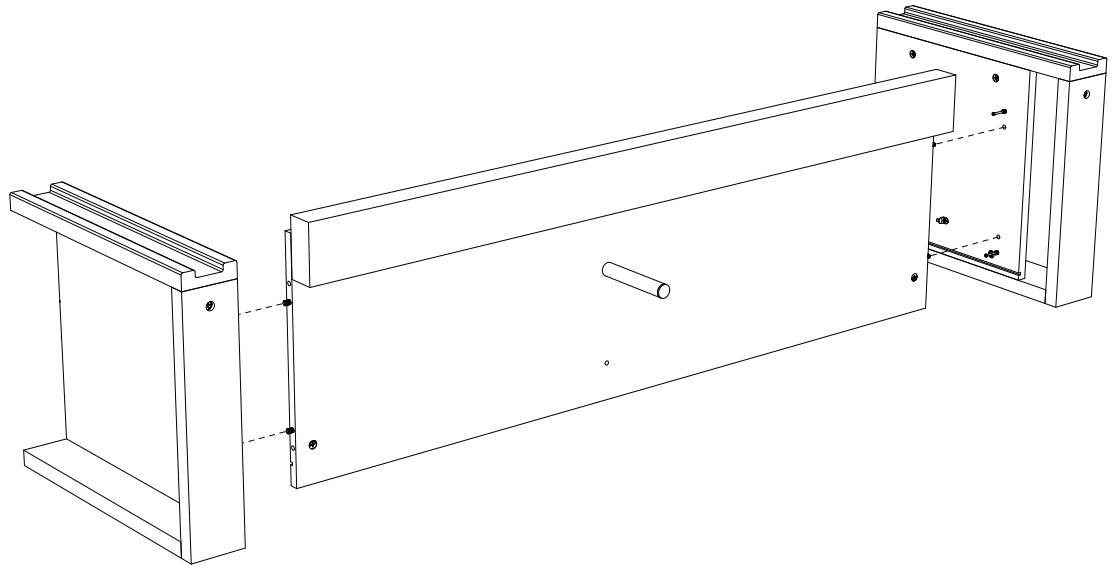
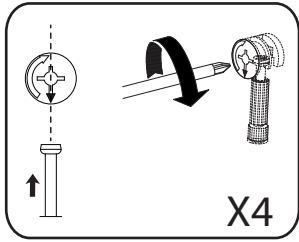
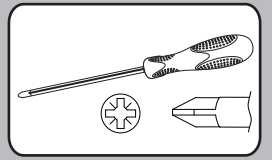
11



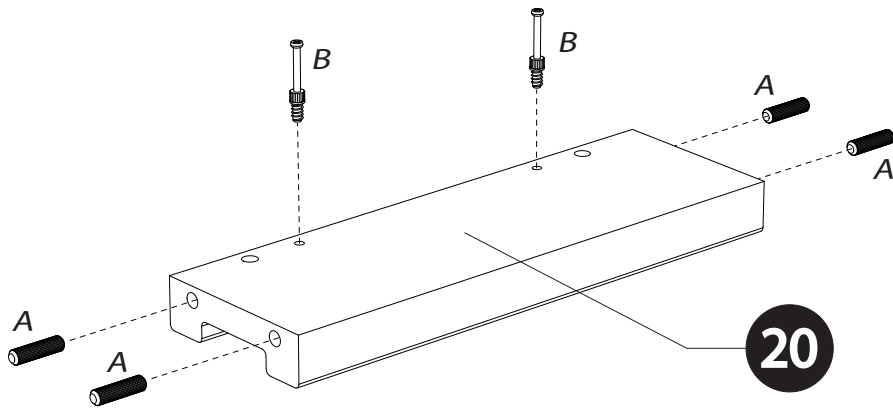
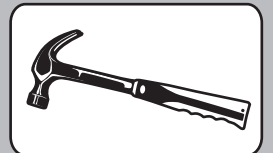
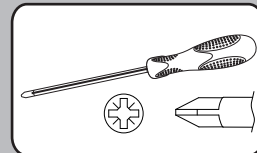
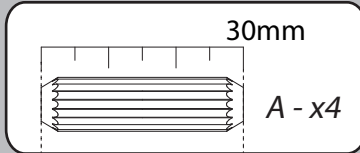
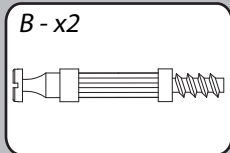
12



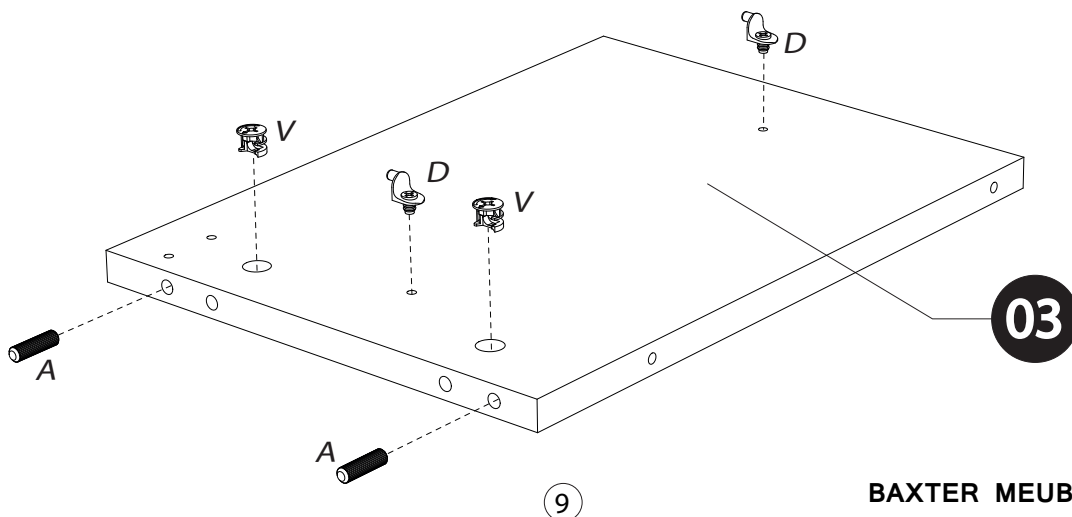
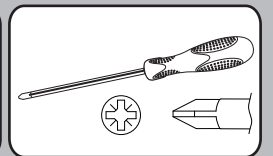
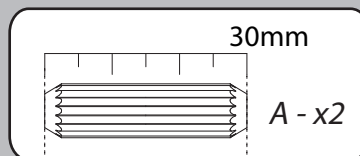
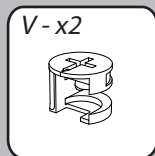
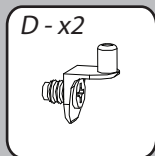
13



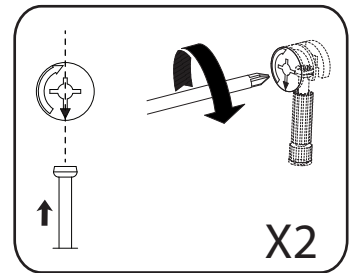
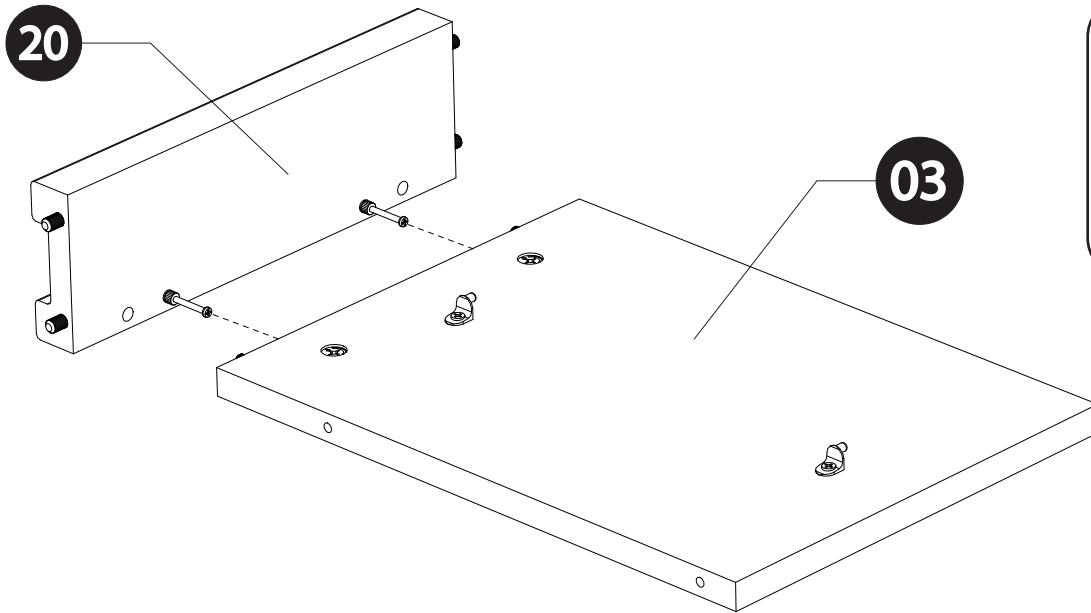
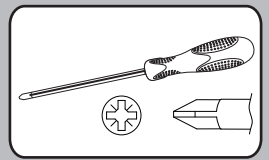
14



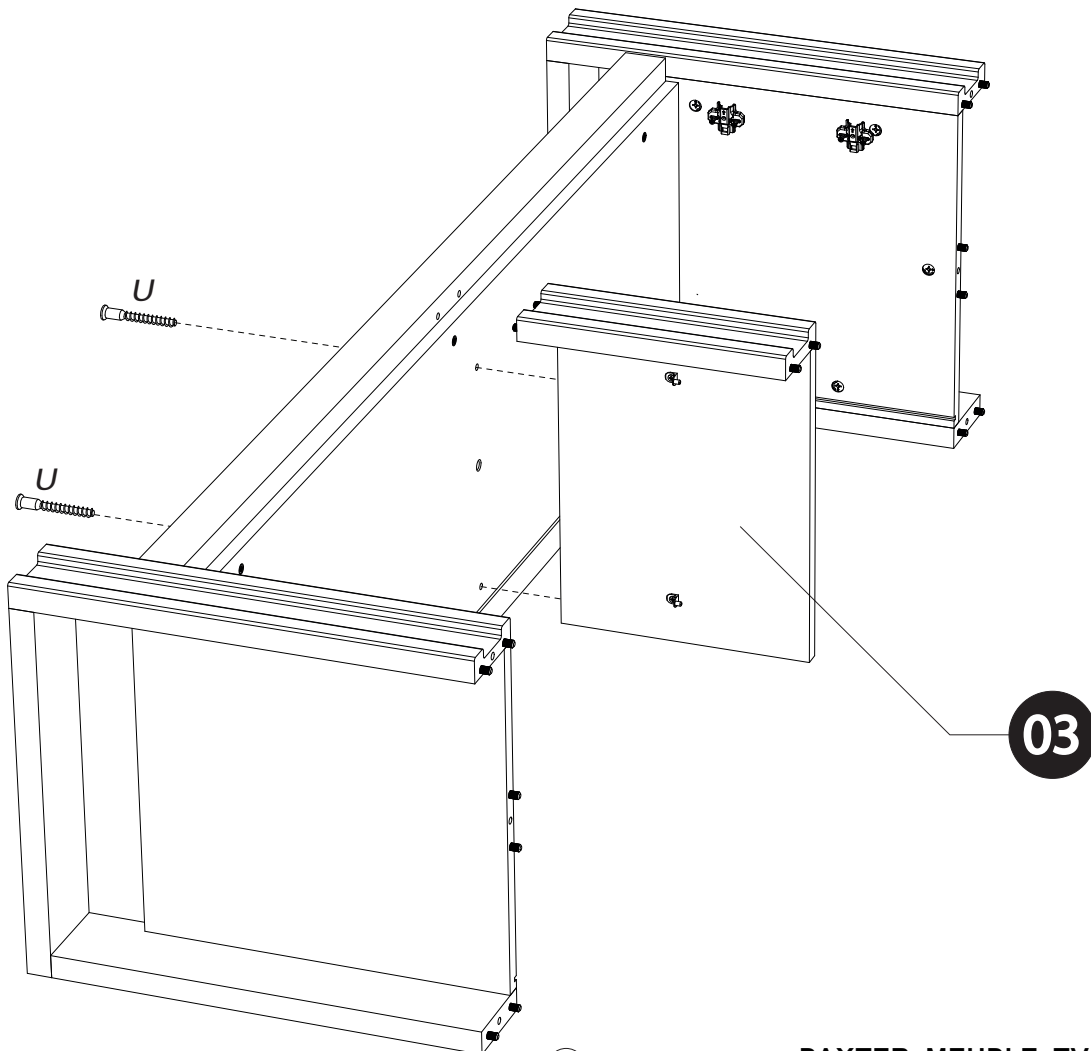
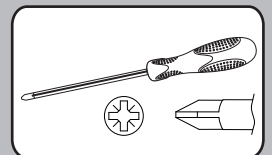
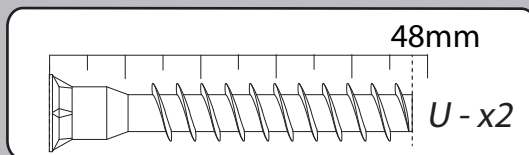
15



16

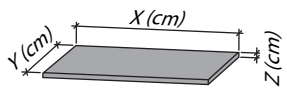
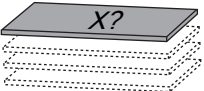
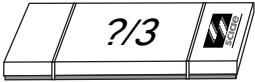


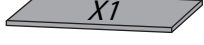
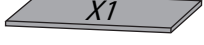

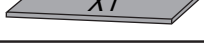
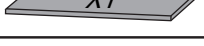
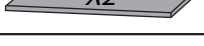
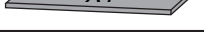


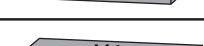
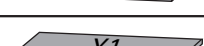
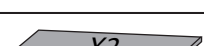
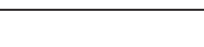


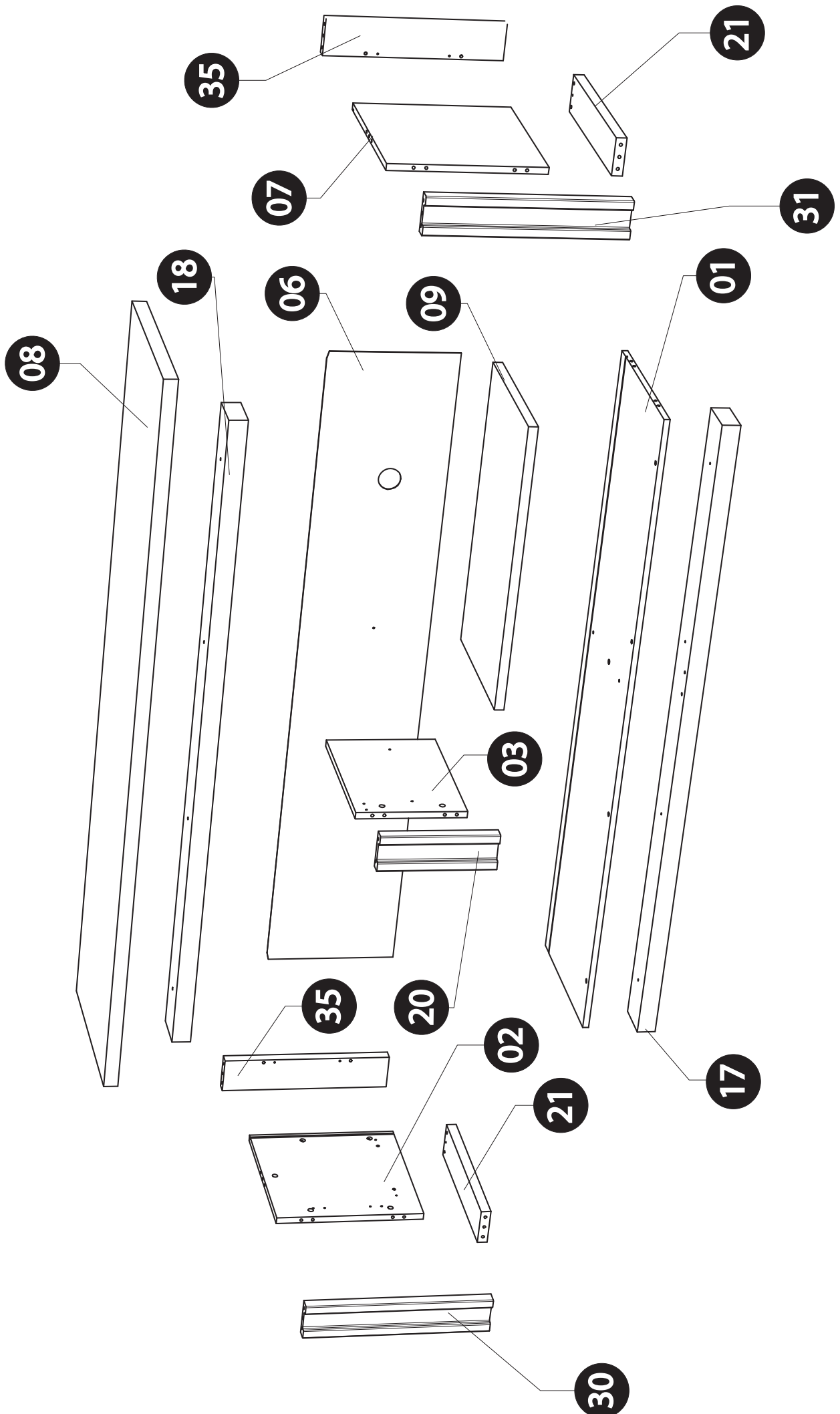
17

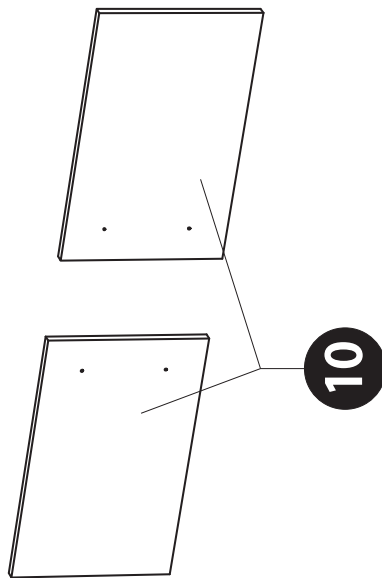


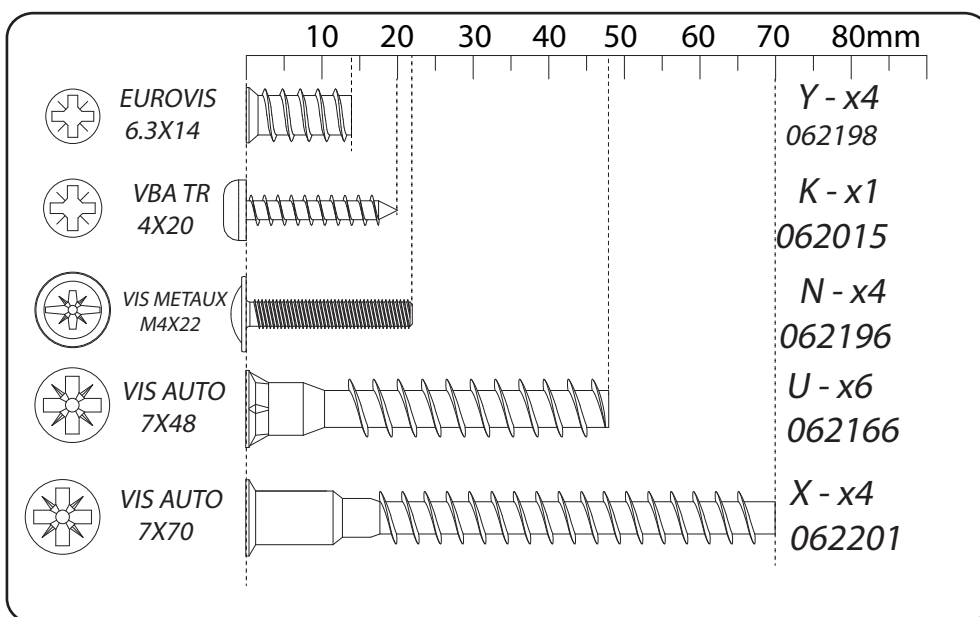
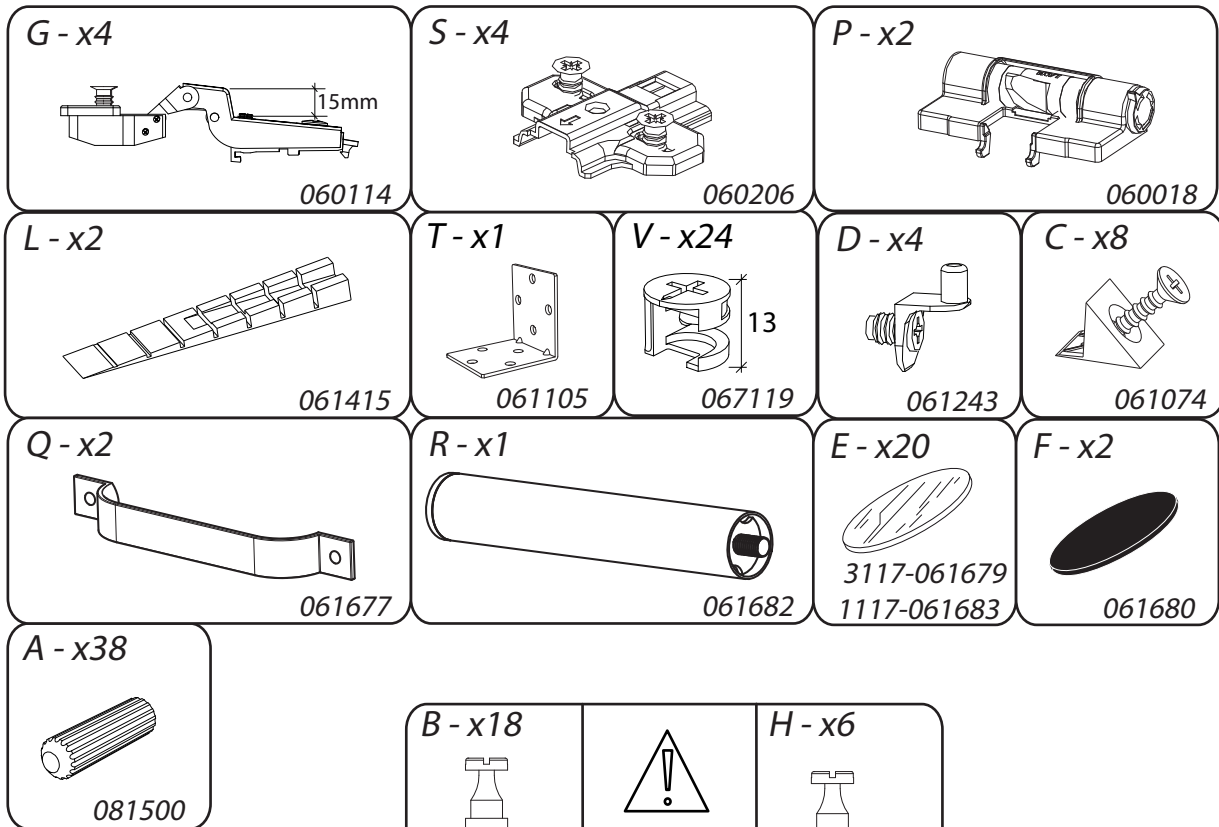
10

BAXTER MEUBLE TV 2PO N°38

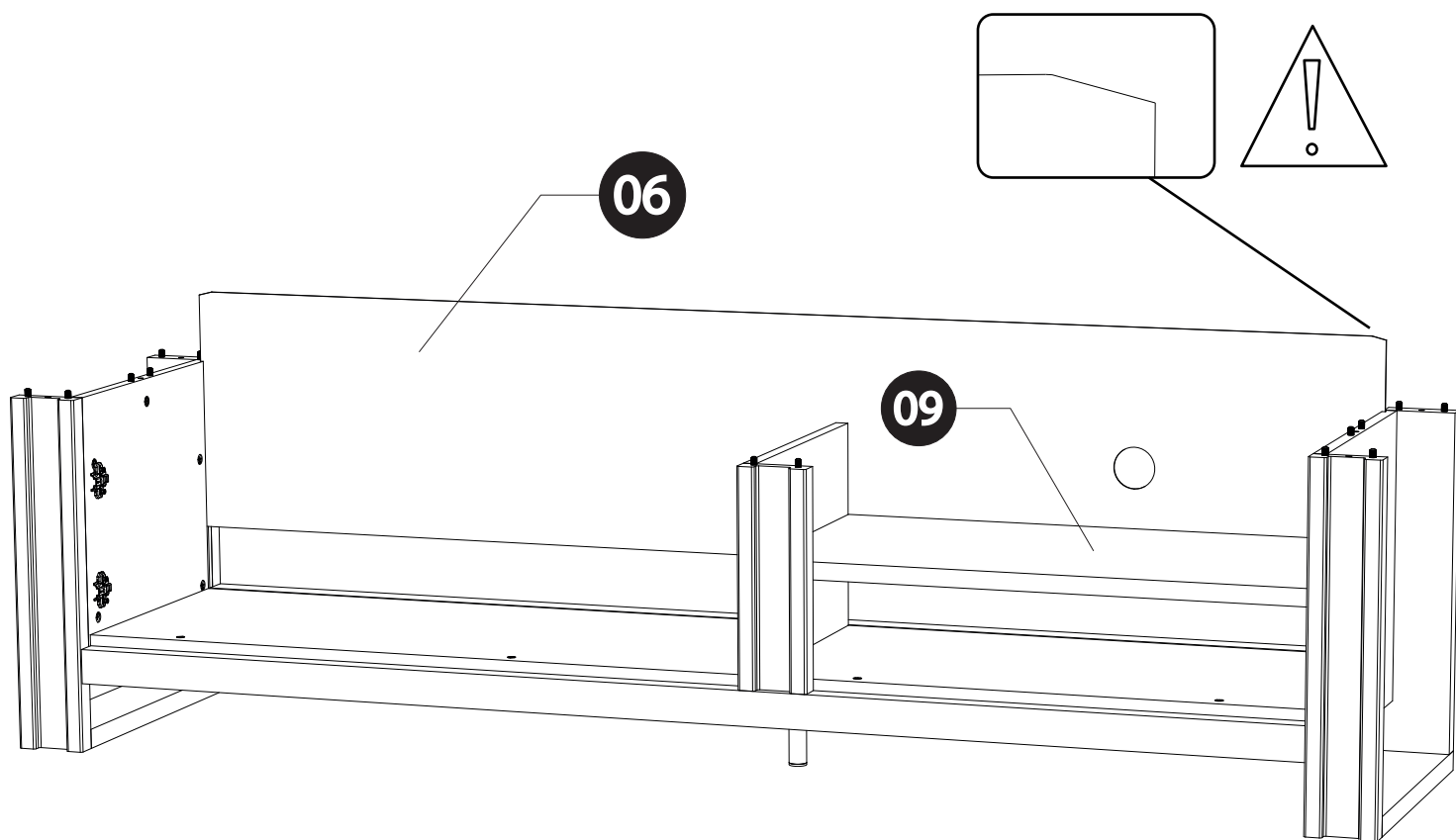
<i>DESIGNATION</i>		<i>N°</i>		
Dessous	180 x 44.6 x 1.6	1		2
Côté gauche	41.2 x 42.4 x 1.8	2		1
Séparation	29.6 x 40.3 x 1.8	3		1
Derrière	180.9 x 35.6 x 0.25	6		3
Côté droit	41.2 x 42.4 x 1.8	7		1
Dessus	203.6 x 50 x 3.8	8		3
Tablette	78.1 x 40 x 2.5	9		1
Porte	30.6 x 49.5 x 1.6	10		1
Face de socle	179.9 x 11 x 5	17		2
Bandeau de dessus	179.9 x 11 x 5	18		2
Meneau central	31.2 x 10 x 3	20		2
Entretoise de montant	45.2 x 10 x 2.8	21		2
Montant avant gauche	51.2 x 10 x 3	30		2
Montant avant droit	51.2 x 10 x 3	31		2
Montant arrière	48.4 x 10 x 2.8	35		2



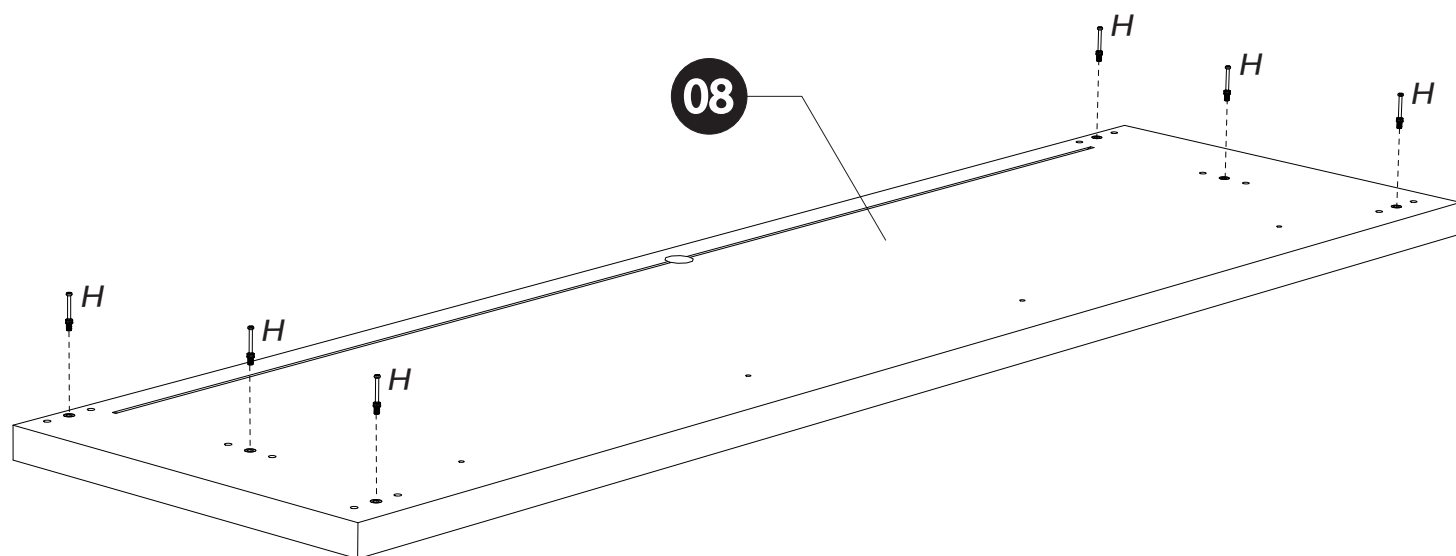
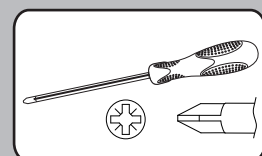
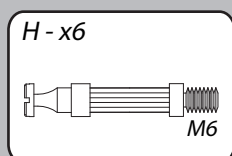




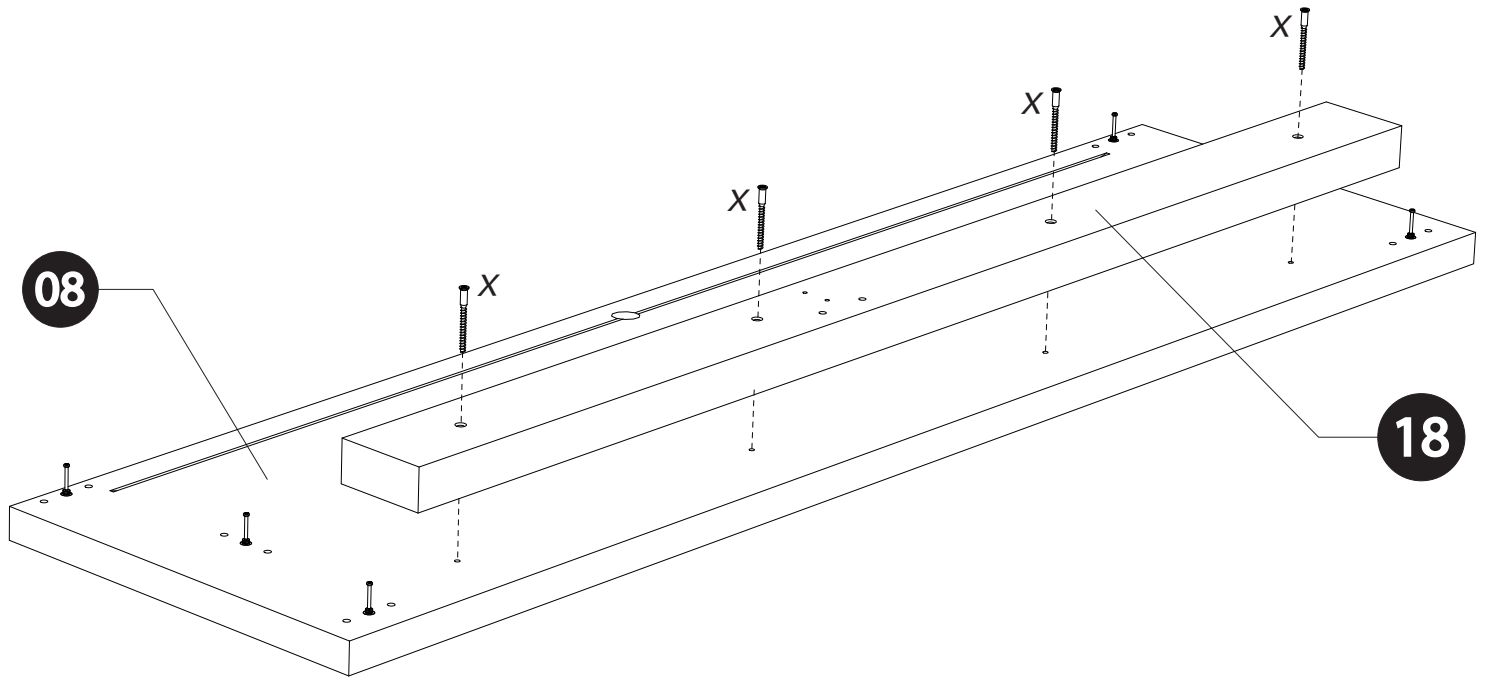
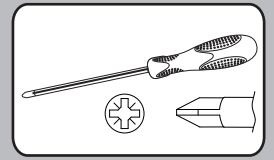
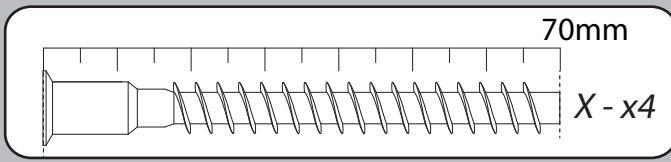
18



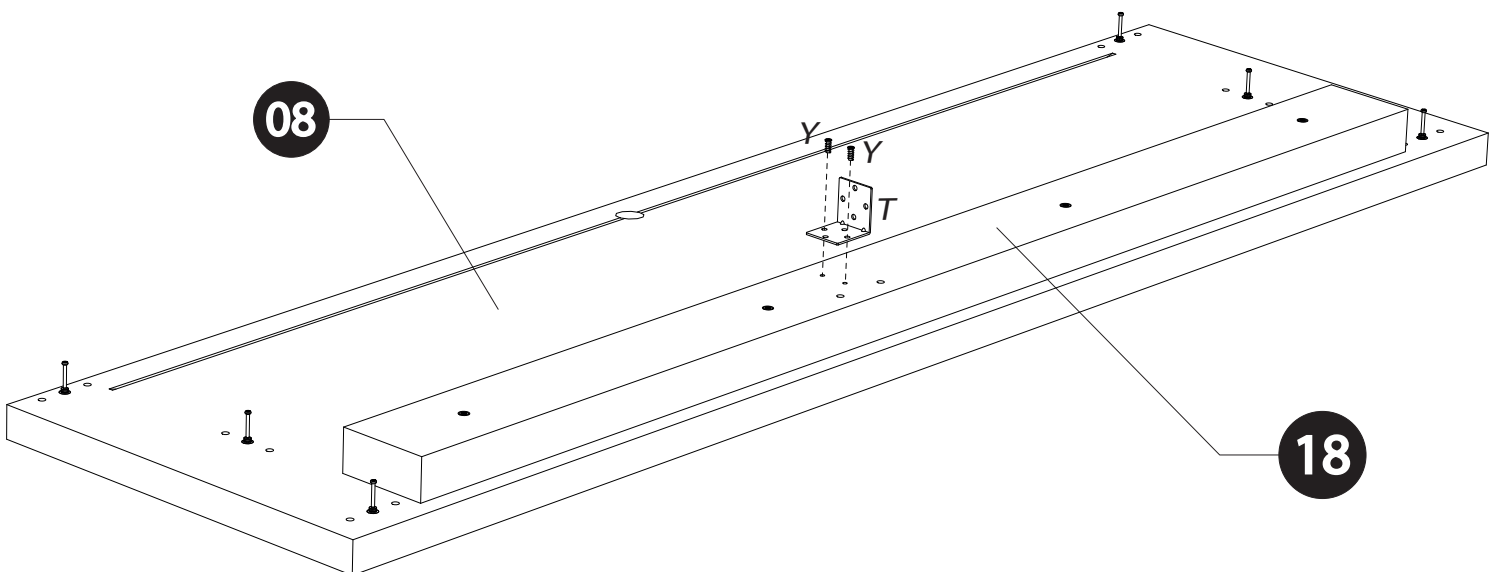
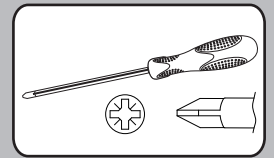
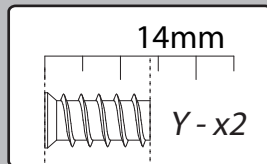
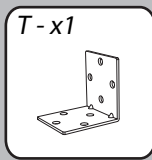
19



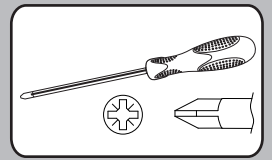
20



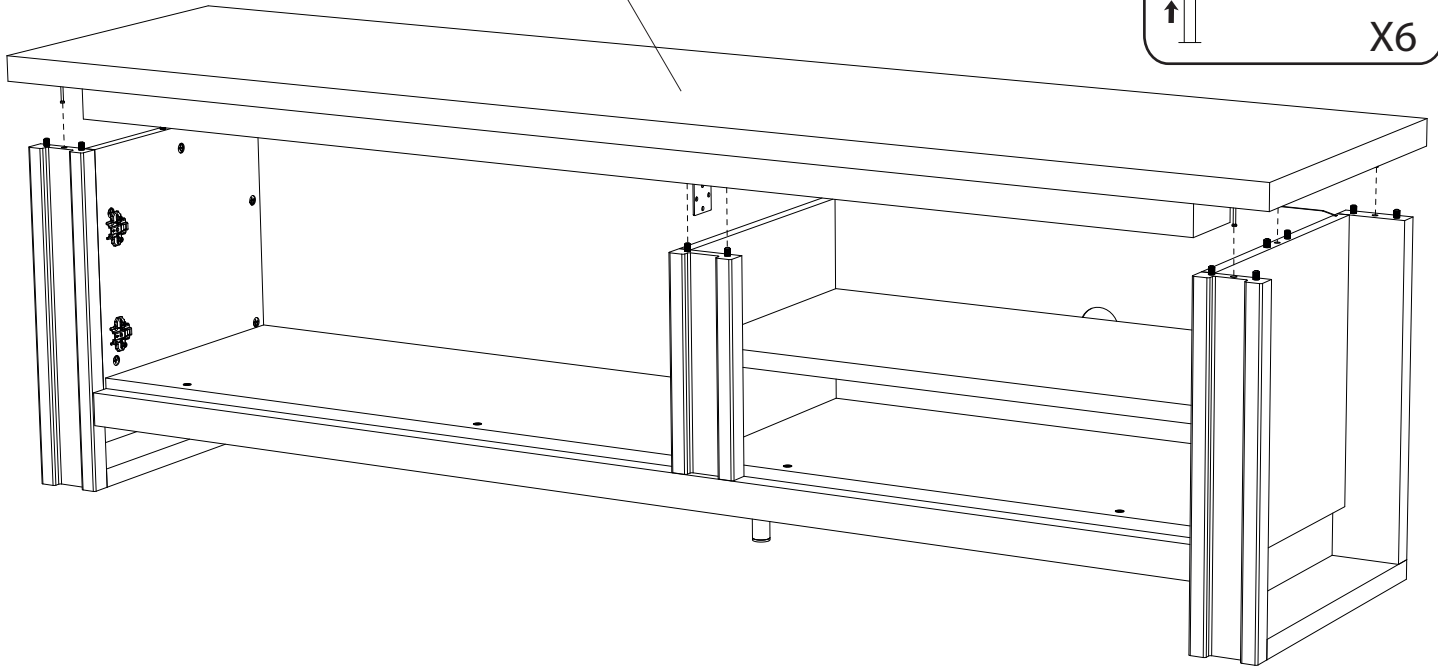
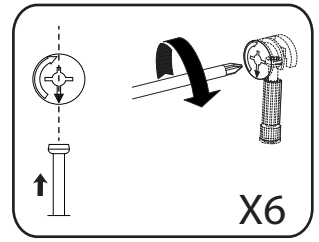
21



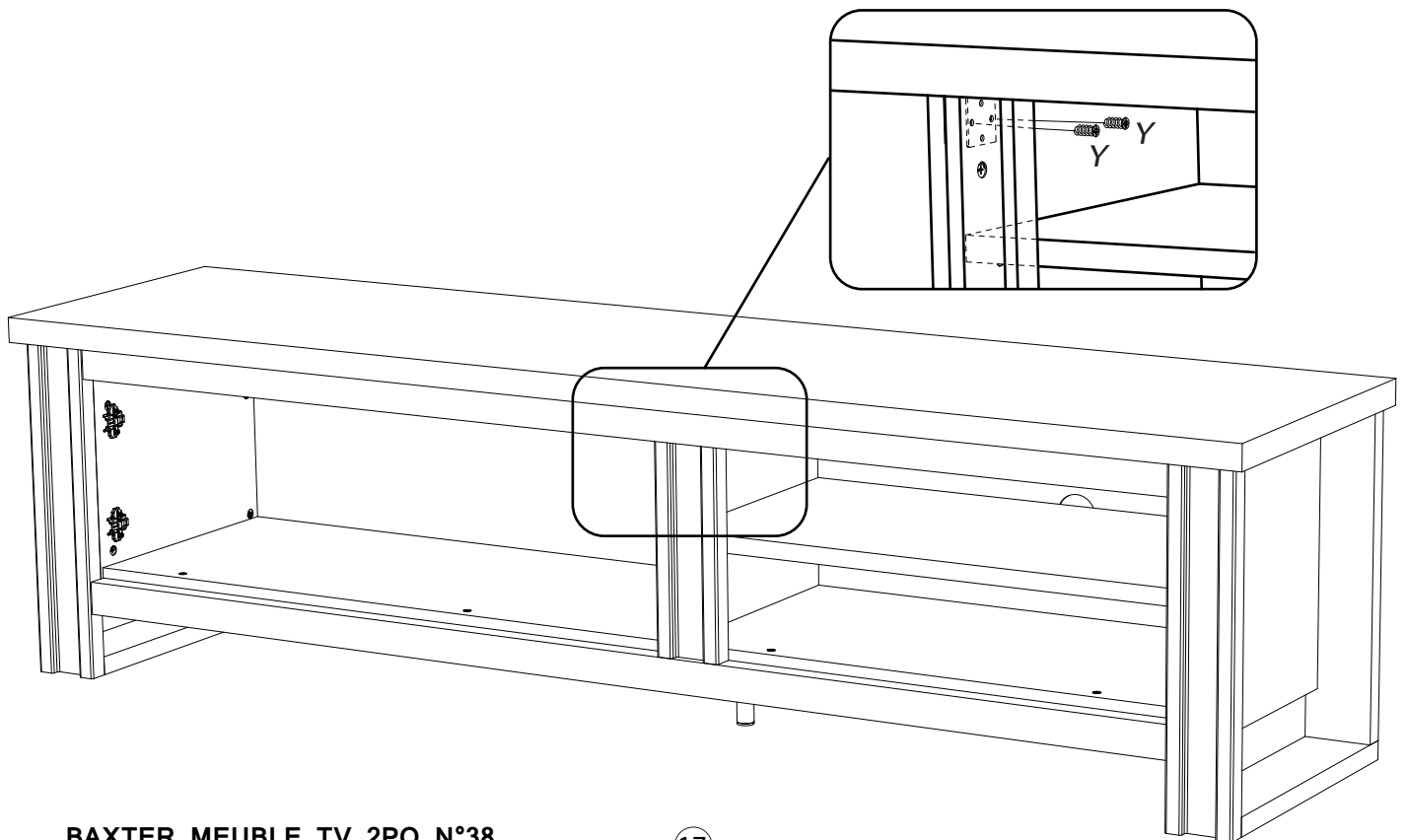
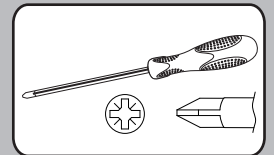
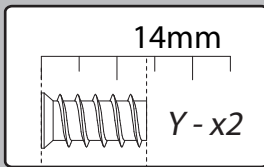
22



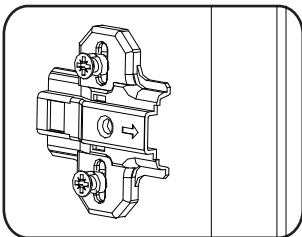
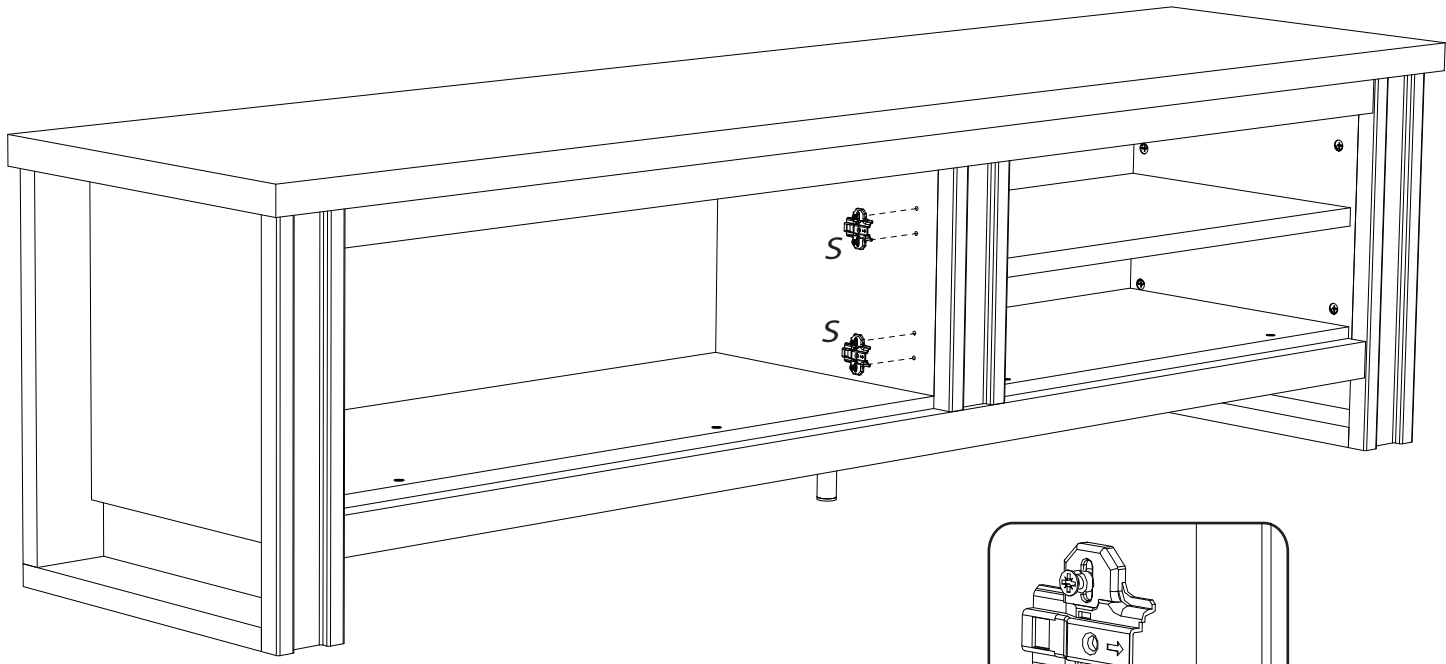
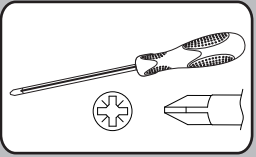
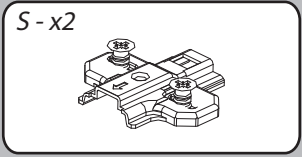
08



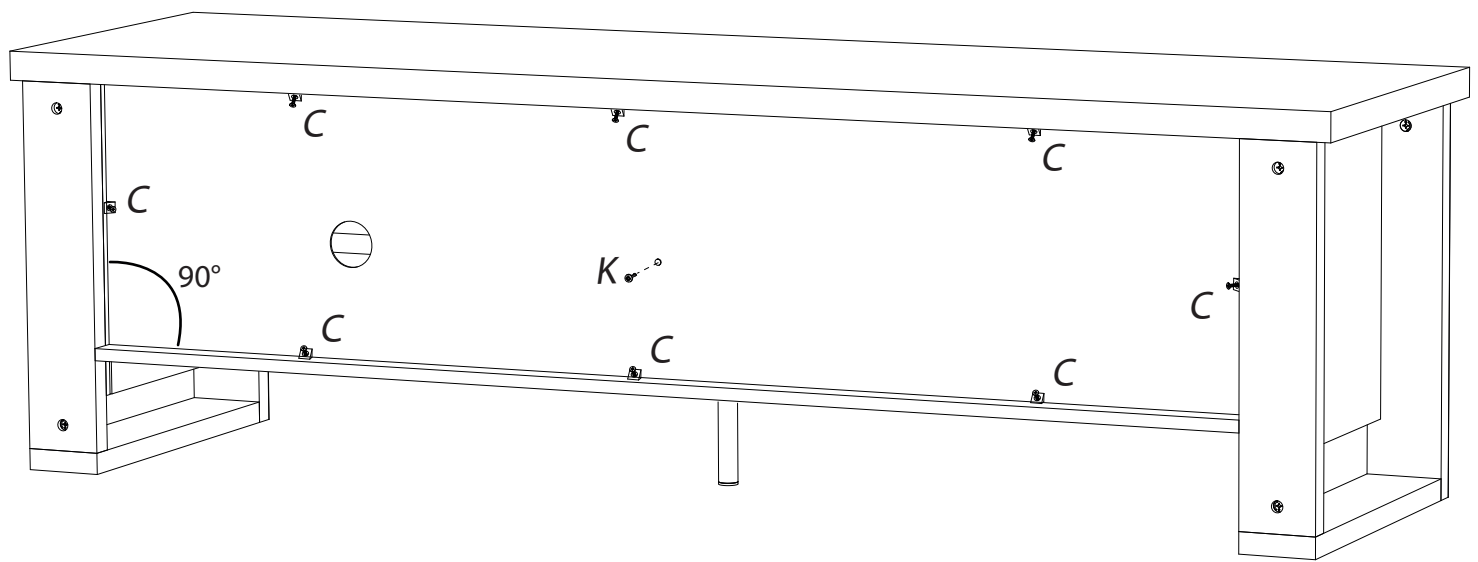
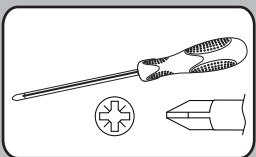
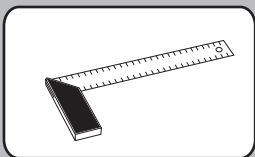
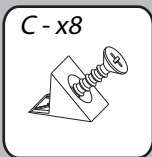
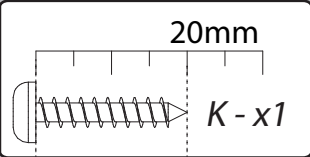
23



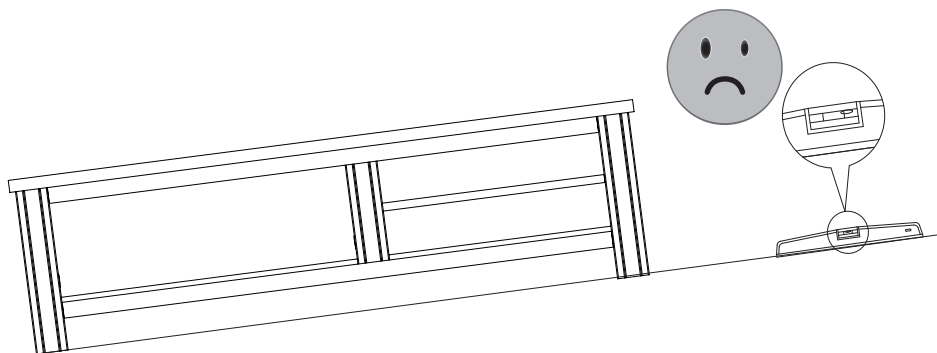
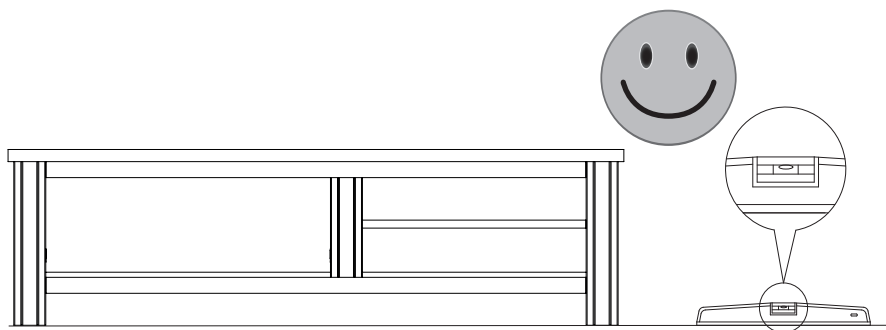
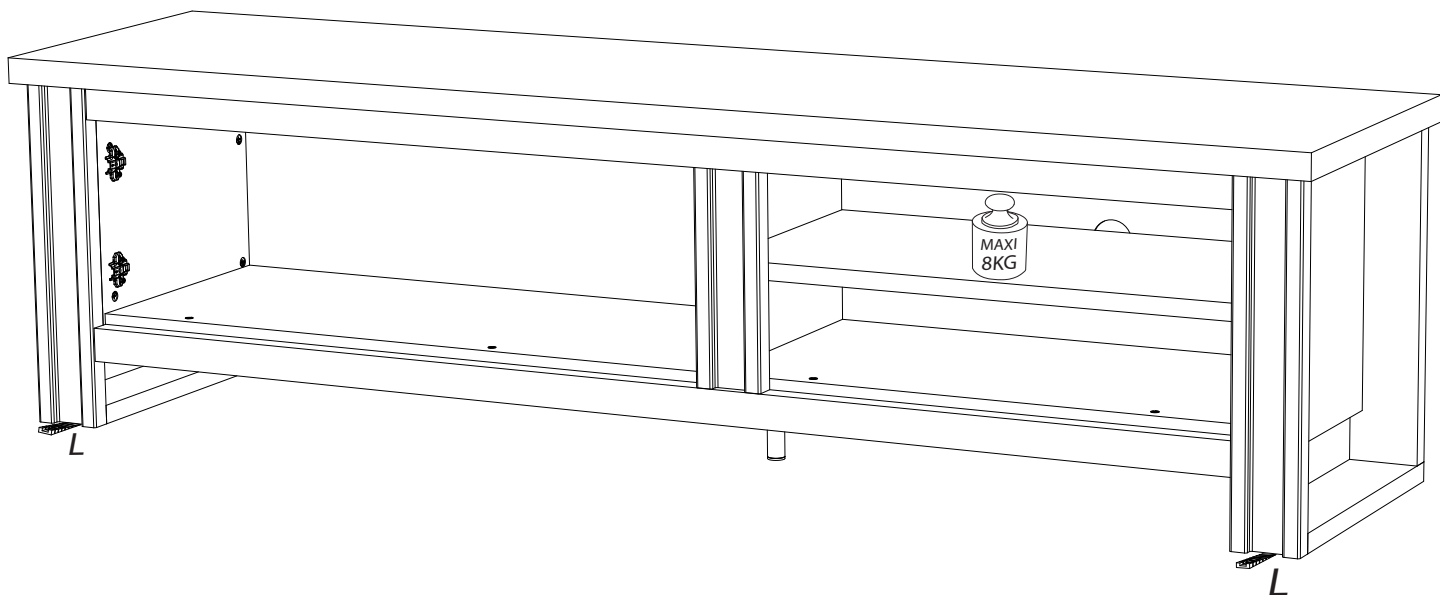
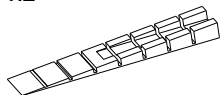
24



25

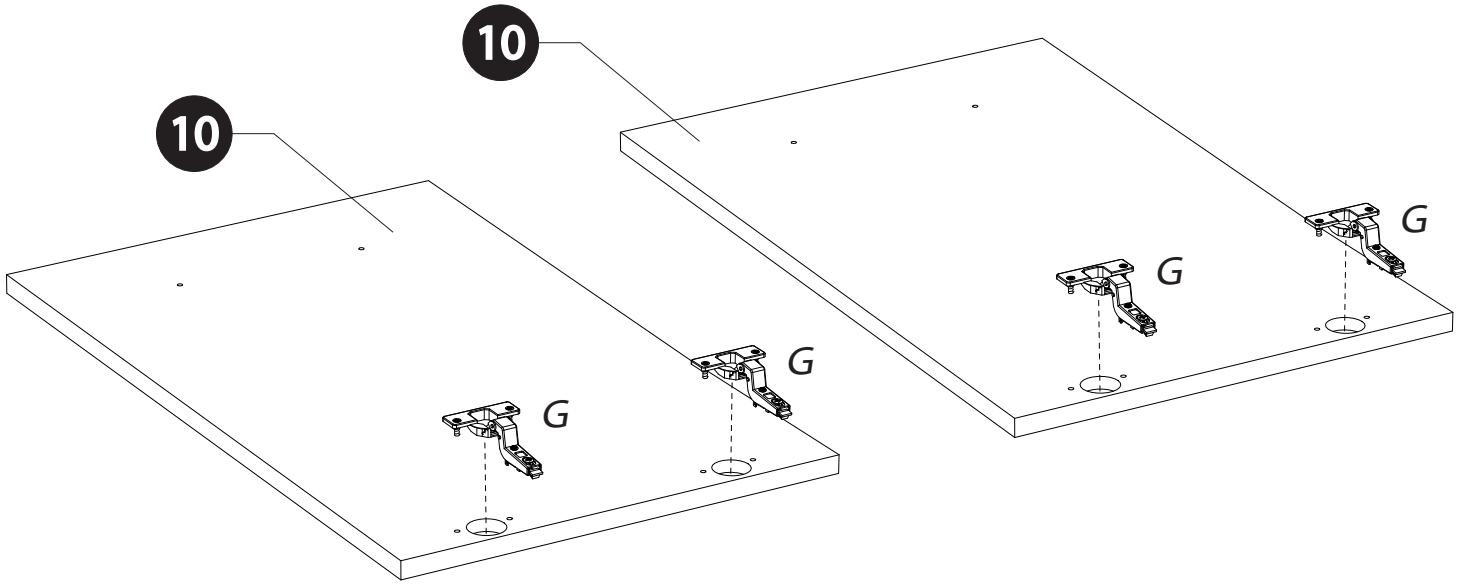
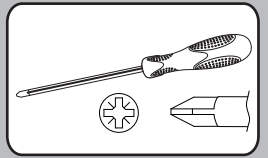
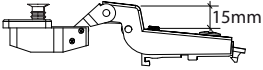


L - x2



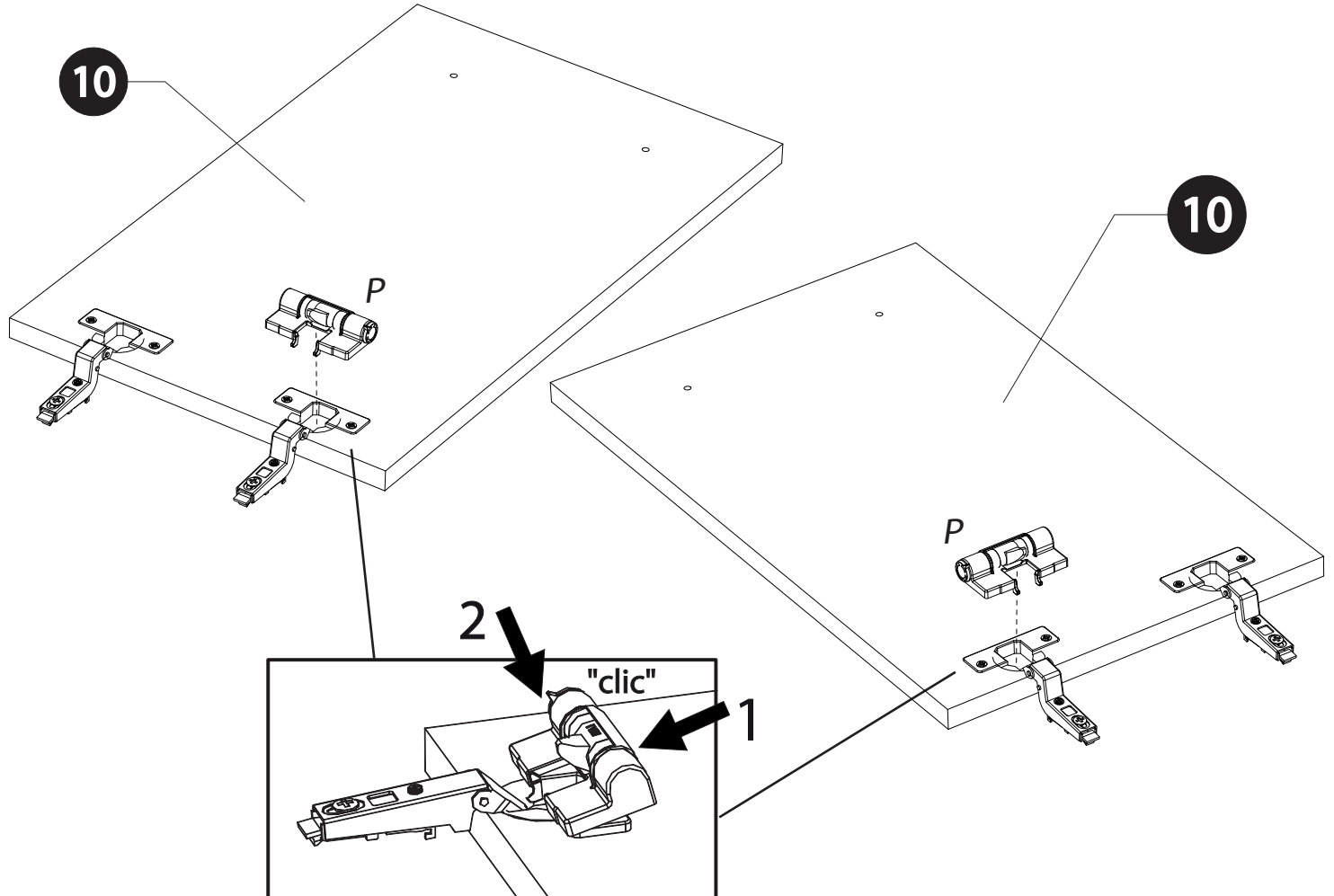
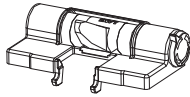
27

G - x4

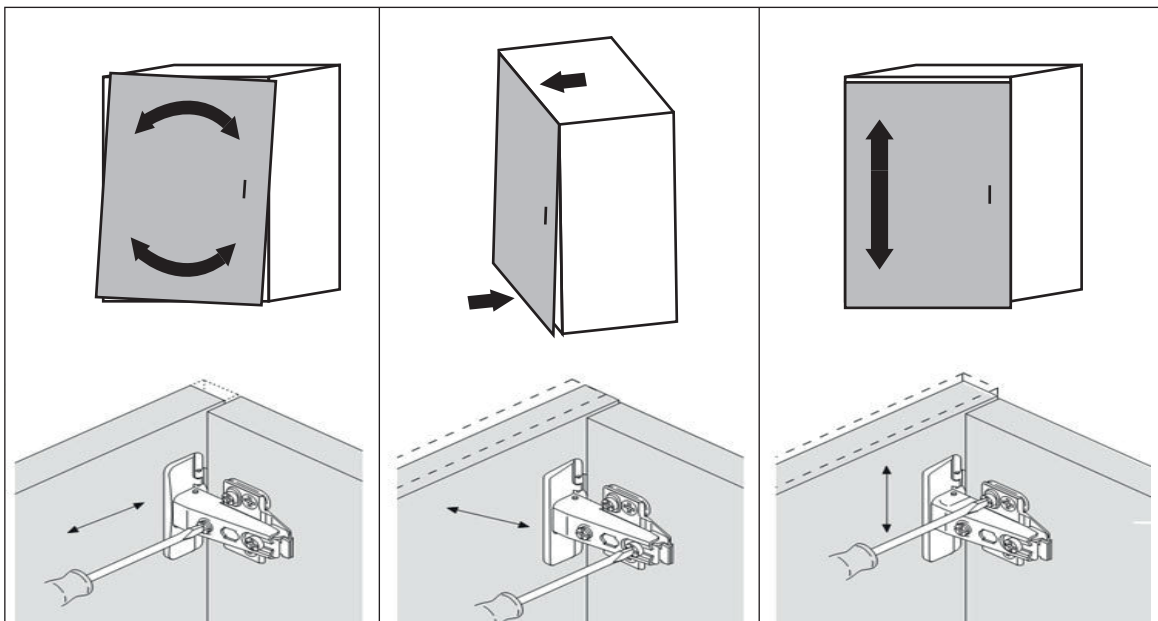
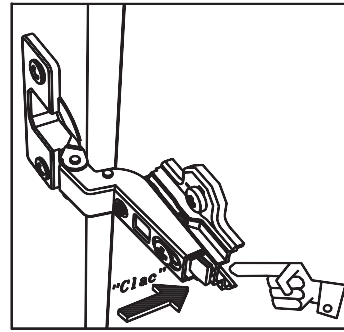
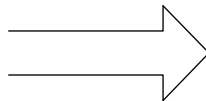
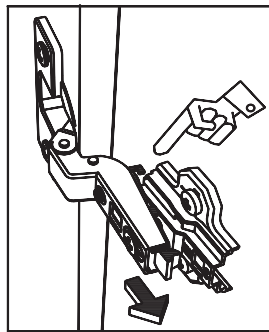
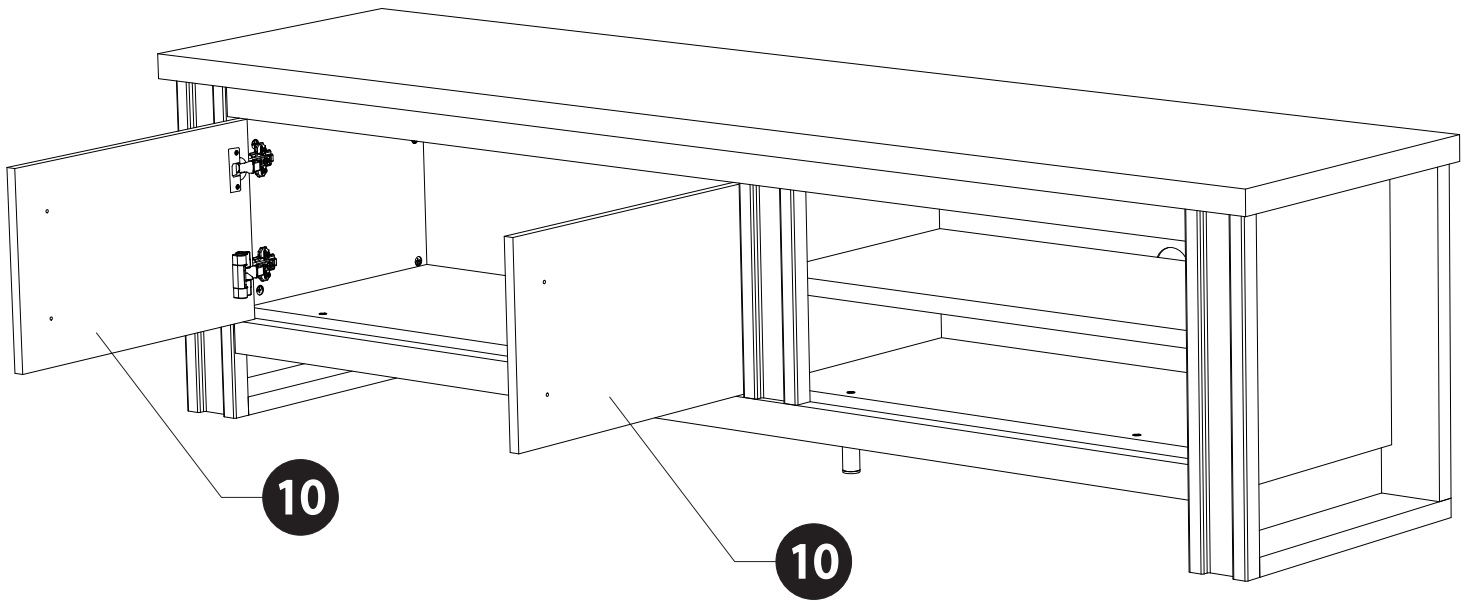
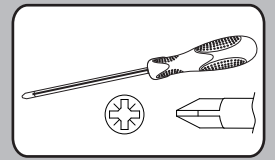


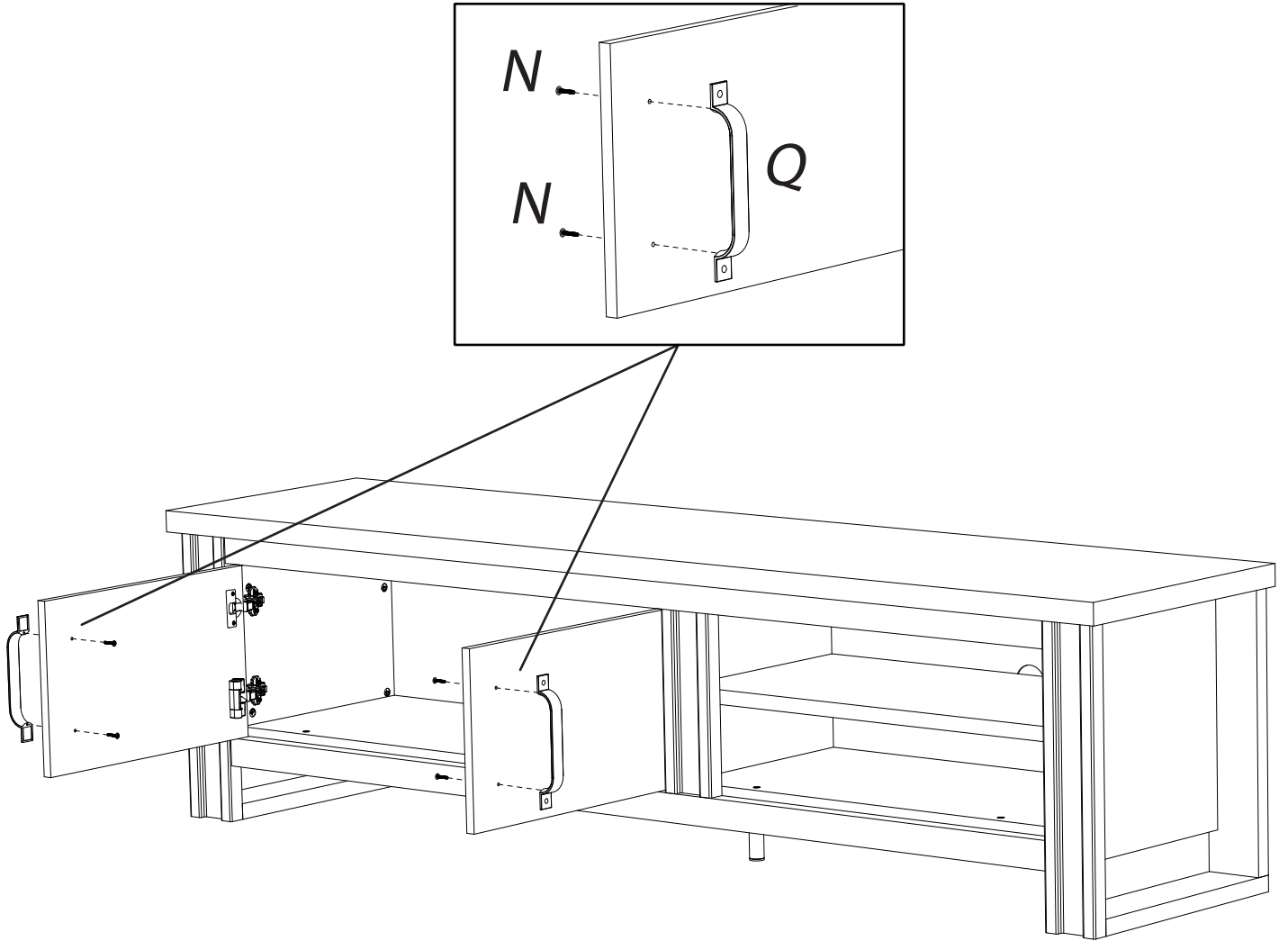
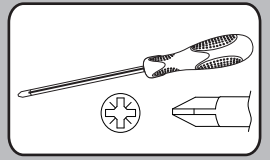
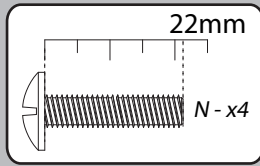
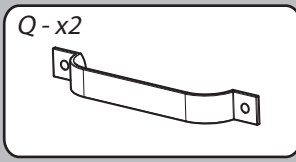
28

P - x2

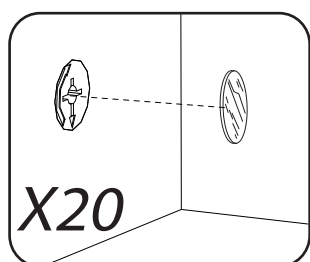
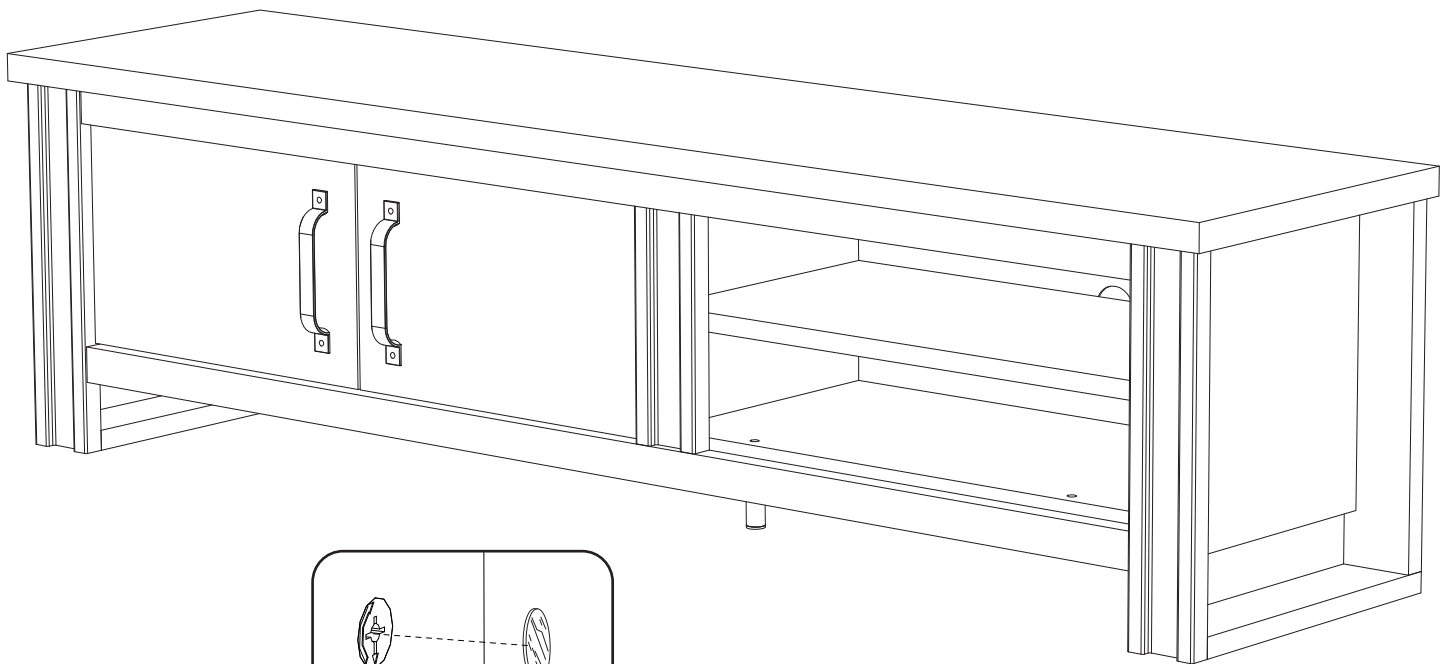
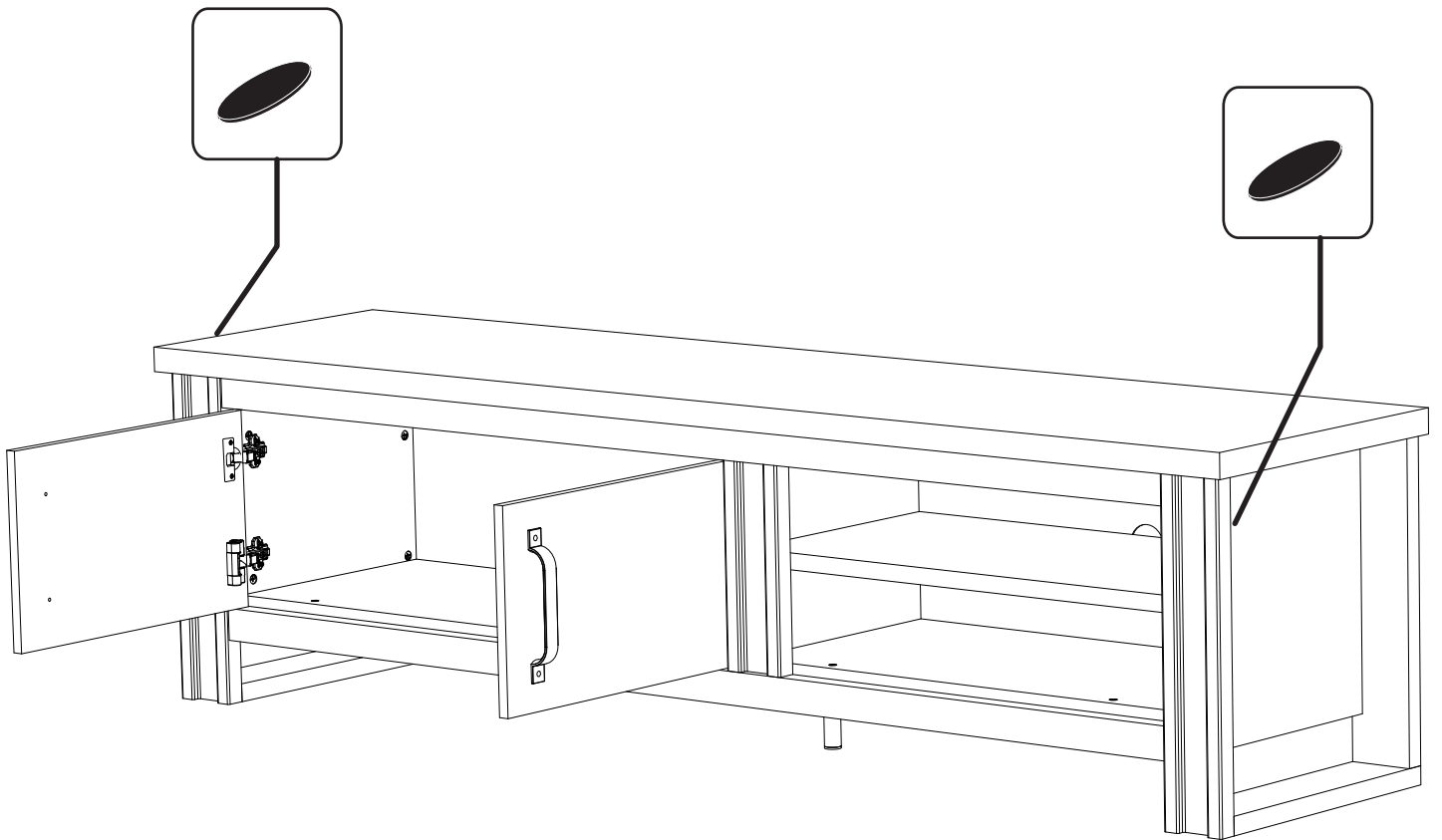
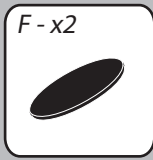
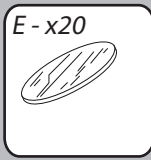


20





31



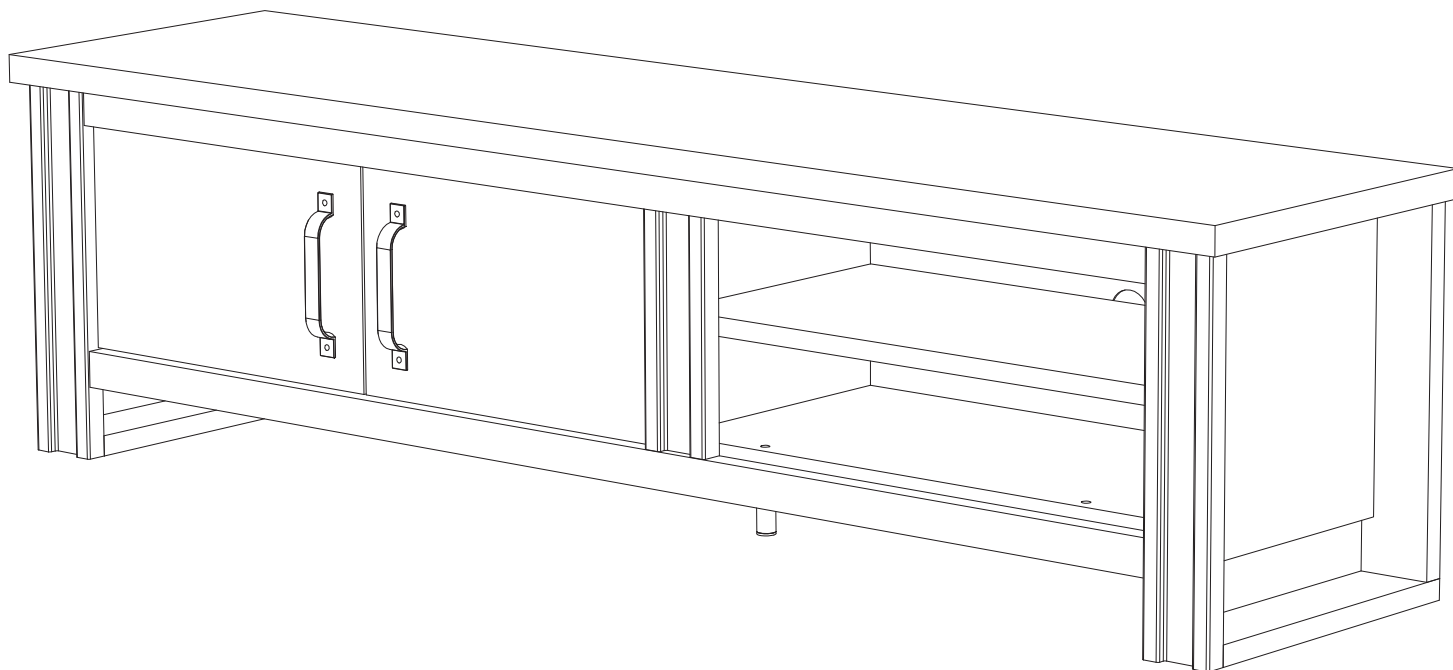
BAXTER 1117 / BAXTER 3117:

Meuble TV 2po composé de panneaux de particules revêtus papier Limerick Oak(1117) / Bonifacio Oak(3117) et papier Gris Anthrazit Grau à l'extérieur.

L'intérieur est revêtus papier Limerick Oak(1117) / Bonifacio Oak(3117)

L.204 cm - H.55 cm - P.50 cm.

A monter soi-même.



"Les meubles contenant des panneaux à base de bois (panneaux de particules, panneaux de fibres, contreplaqué...) peuvent émettre des substances polluantes dans l'air intérieur. Il est ainsi recommandé, après l'installation du meuble dans son logement, d'aérer fréquemment la pièce concernée pendant au moins quatre semaines afin de réduire son exposition aux polluants émis par le meuble."

FRANCAIS

Recommandations de démontage :

En cas de déménagement, il convient de procéder au démontage de votre meuble, en ôtant toute la visserie.

ENGLISH

Disassembly advices:

In case of moving, it is needed to dismantle the furniture removing the fittings.

DEUTSCH

Empfehlungen für die Demontage:

Bei Transport bitte alle Beschläge demontieren.