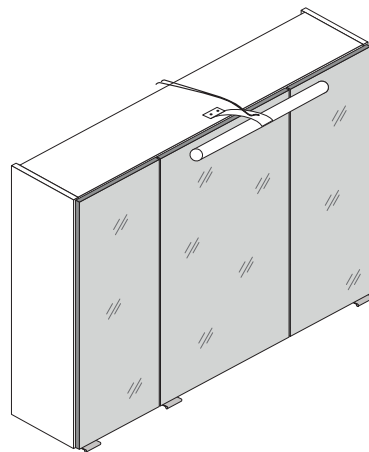
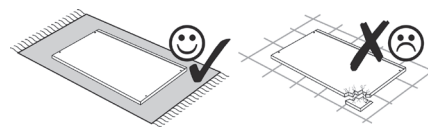
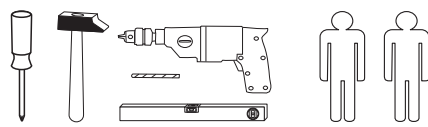
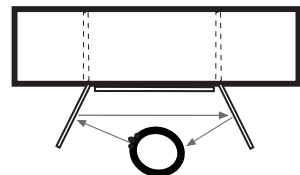




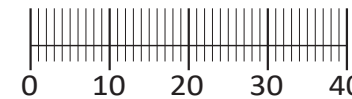
88085.530



3D-Effekt



1 4 x 2802	2 4 x 2801	gedämpft 3 3 x 1506	ungedämpft 4 3 x 1507	5 6 x 1614
6 3,5 x 15 26 x 2804	7 8 x 30 16 x 2861	8 4 x 30 4 x 2812	9 5,8 x 55 2 x 2840	10 8 x 30 2 x 2842
11 2 x 2843	12 6 x 2865	13 Leim 1 x 2863	14 24 x 2819	15 3 x 15 6 x 2803
16 25 x 2862	17 1 x 2 x	19 1 x 1 x 4 x	20 3 x	



Das beigefügte Wandbefestigungsmaterial (Dübel und Schrauben) eignet sich nur für festes Mauerwerk (z.B.: Beton- oder Ziegelwände). Für andere Wandaufbauten sind eventuell Spezialdübel und andere Schrauben notwendig. Ziehen Sie gegebenenfalls eine Fachkraft zu Rate.

Приложенный материал для крепления к стене (дюбели и винты) пригоден только для жестких кладок (например, бетонные или кирпичные стены). Для других настенных конструкций необходимы смотря по обстоятельствам специальные дюбели и другие винты. При необходимости проконсультируйтесь у специалиста.

Załączony materiał do mocowania do ściany (kolki rozprężne i wkręty) nadaje się tylko do ścian murowanych (np. z betonu lub cegieł). Do ścian wykonanych w innych technologiach konieczne być mogą specjalne kolki rozprężne i inne wkręty. W razie potrzeby skorzystaj z fachowej pomocy.

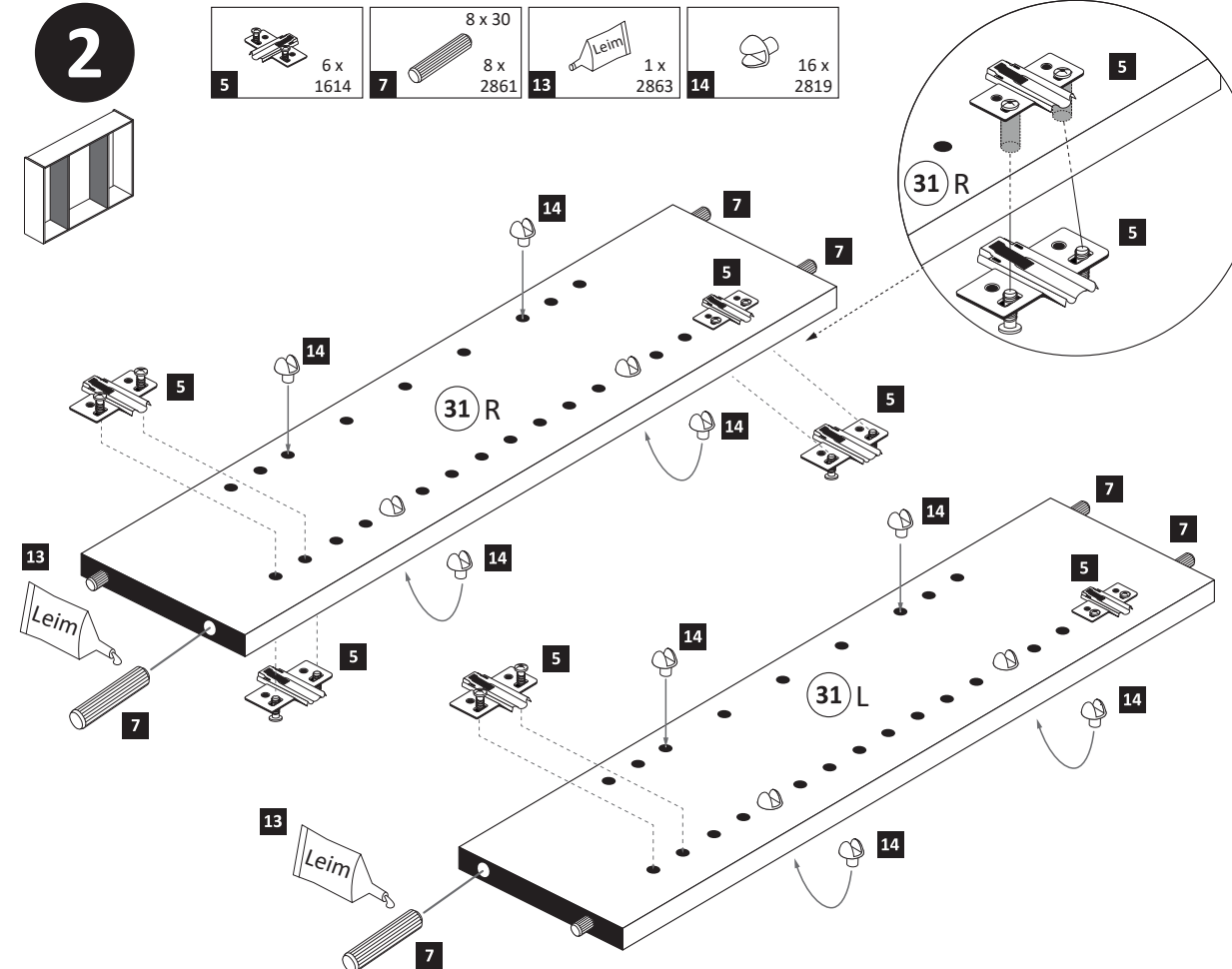
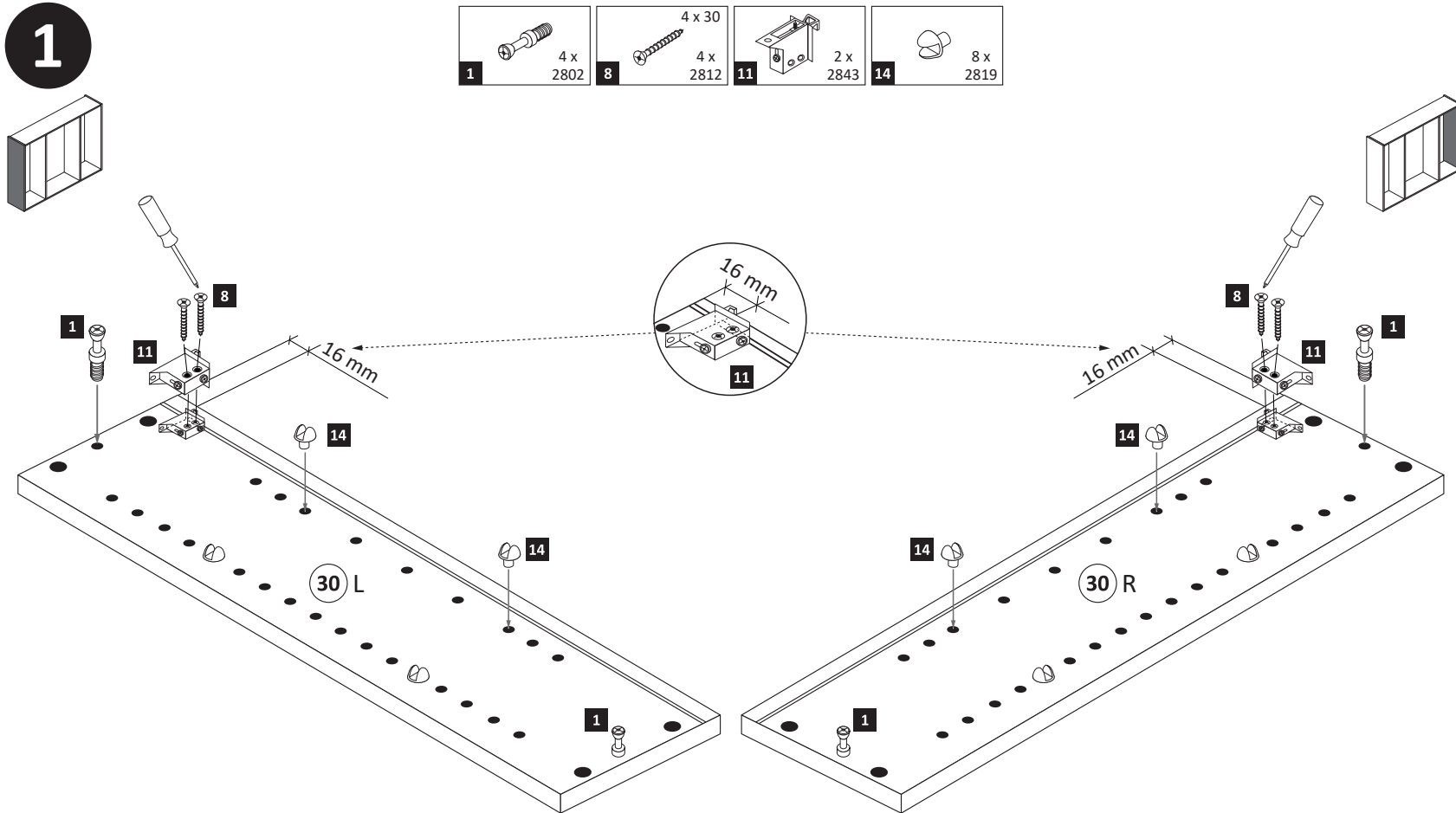
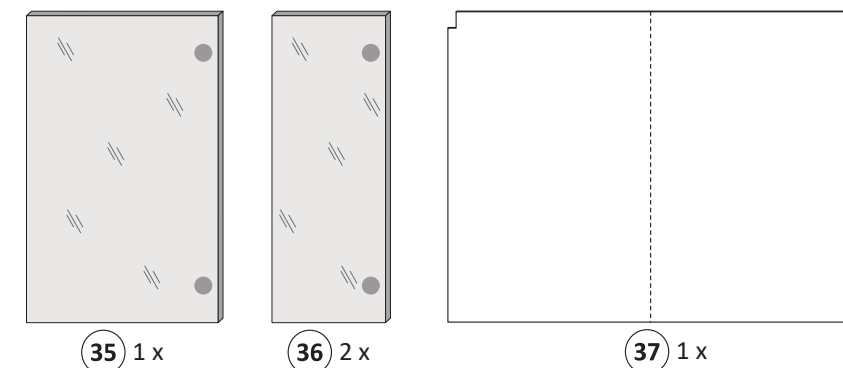
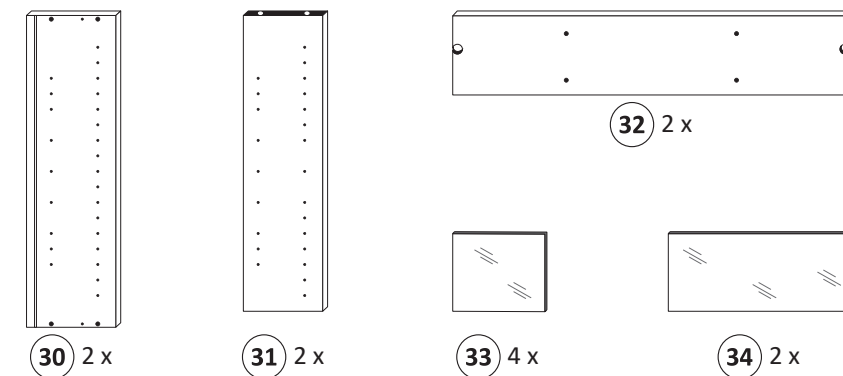
The accompanying wall mounting hardware (anchors and screws) is suitable only for solid masonry (eg concrete or brick walls). For other wall structures are possibly special anchor bolts and other necessary. Tighten if necessary, an expert.

De begeleidende wandmontage hardware (pluggen en schroeven) is alleen geschikt voor massief metselwerk (bijvoorbeeld beton of bakstenen muren). Voor andere muur structuren zijn eventueel bijzondere ankerbouten en andere noodzakelijke. Draai indien nodig, een deskundige.

Le mur d'accompagnement matériel de montage (chevilles et les vis) ne convient que pour la maçonnerie solide (par exemple en béton ou des murs de briques). Pour les structures de mur d'autres sont peut-être spéciale boulons d'ancrage et d'autres nécessaires. Serrer le cas échéant, un expert.

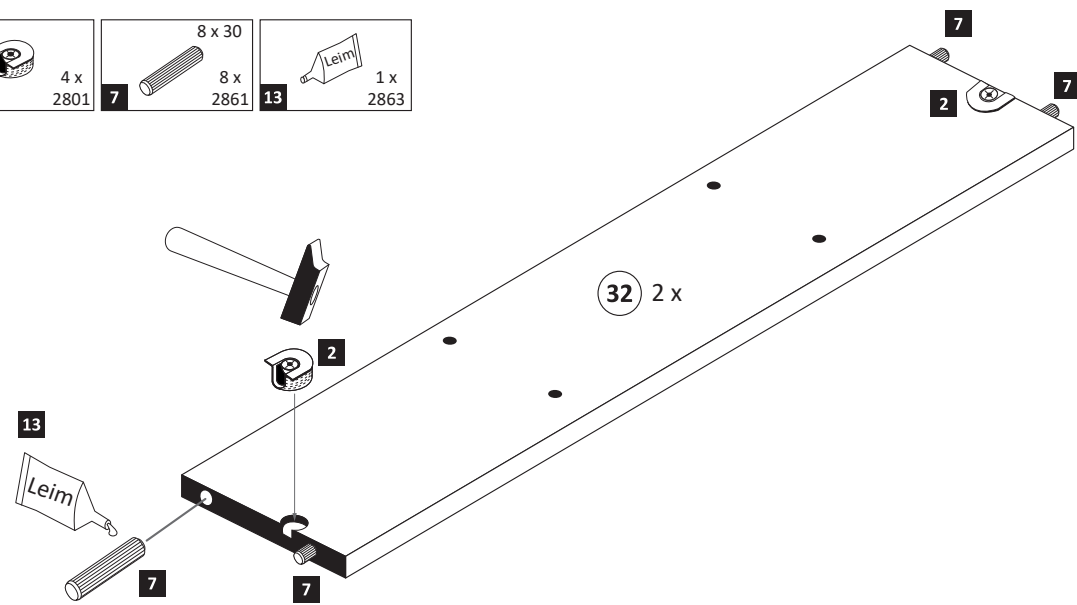
Il muro di accompagnamento hardware di montaggio (tasselli e viti) è adatto solo per muratura piena (ad esempio calcestruzzo o muratura). Per le altre strutture murarie sono forse speciali bulloni di ancoraggio e necessari di altri. Serrare se necessario, un esperto.

Ekteki duvara sabit montaj malzemeleri (dübel ve vidalar), sadece sağlam duvarlar için (örnek: beton veya tuğla) elverişlidir. Başka duvarlar için özel dübeller ve farklı vidalar gerekebilir. Gerekliğinde bir uzmana danışınız.



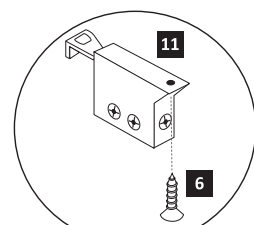
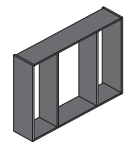
3

- 2 4 x 2801
- 7 8 x 30 2861
- 13 Leim 1 x 2863



4

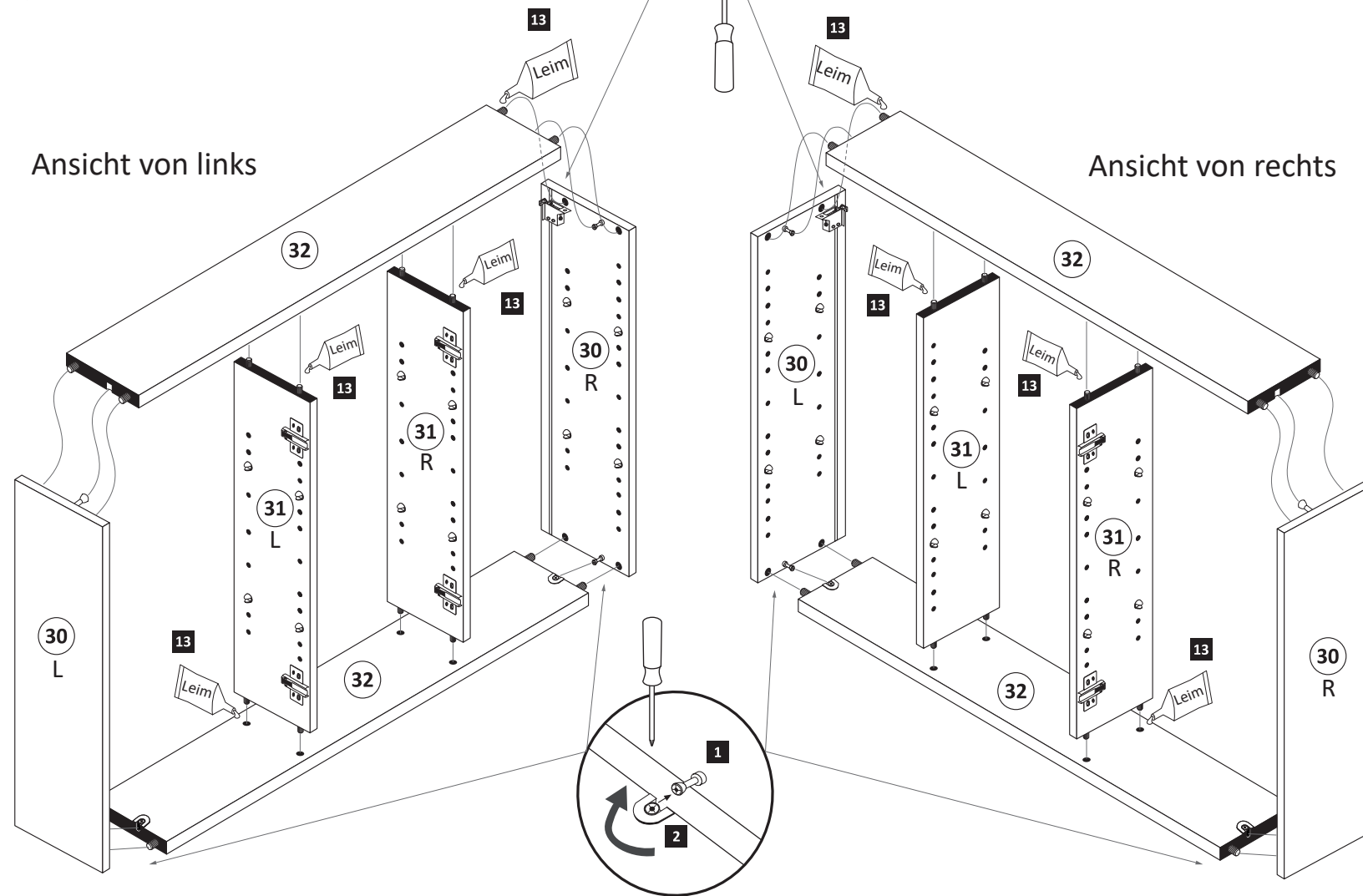
- 6 3,5 x 15 2804



- 13 Leim 1 x 2863
- 20 min.
- D Leim
 - GB Glue
 - NL Lijm
 - PL Klej
 - TR Tutkal
 - F Colle
 - I Colla

Ansicht von links

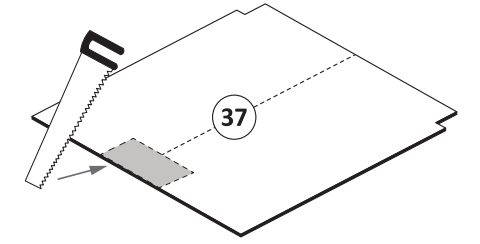
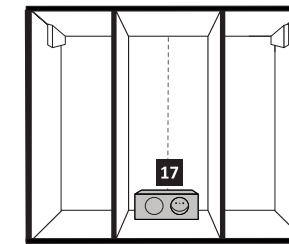
Ansicht von rechts



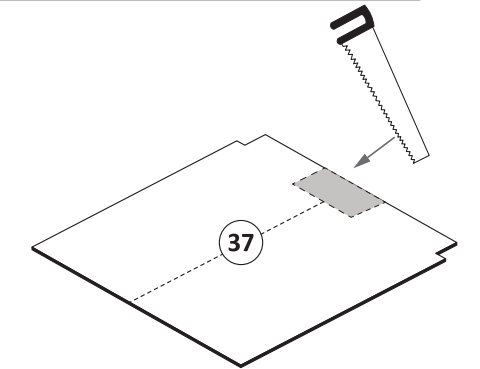
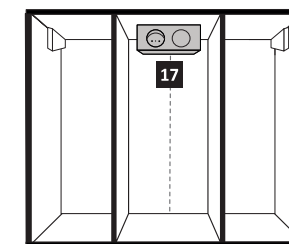
5

Bitte nur eine Variante auswählen und den entsprechenden Ausschnitt in einer Größe von maximal Trafobreite wie Trafohöhe - 10 mm aussägen. Trafomontage wird im Schritt 7 durchgeführt.

Variante 1: Trafomontage unten



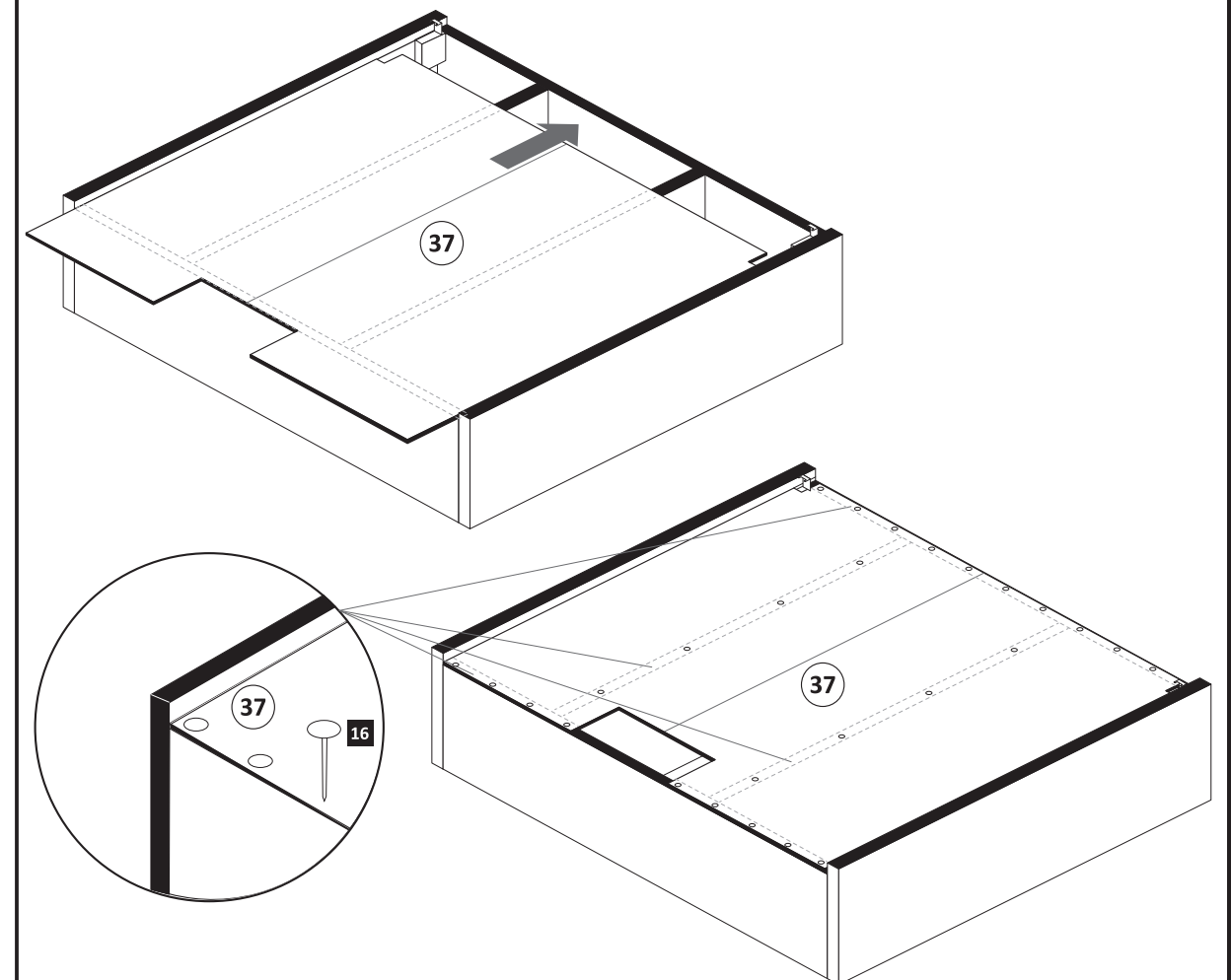
Variante 2: Trafomontage oben

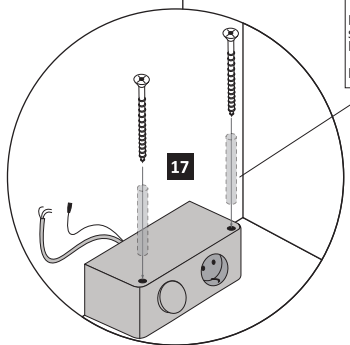
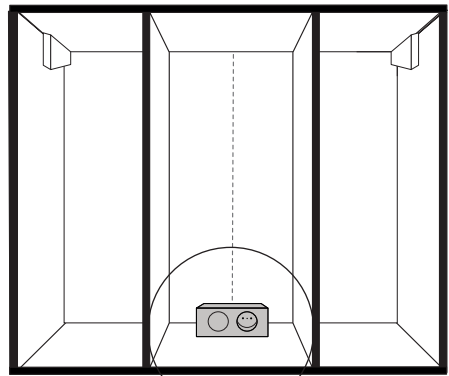
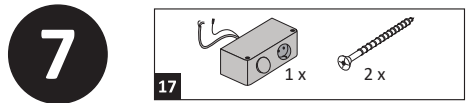


6

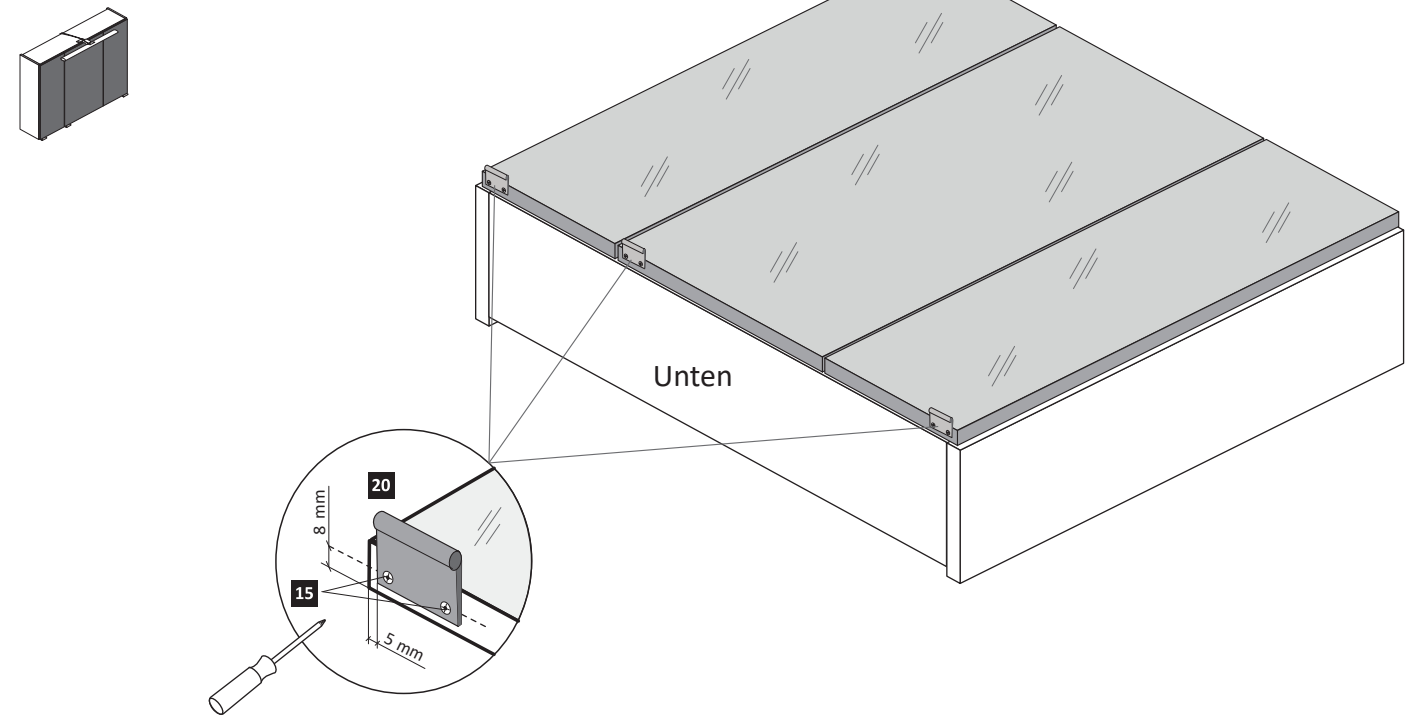
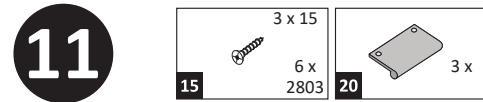
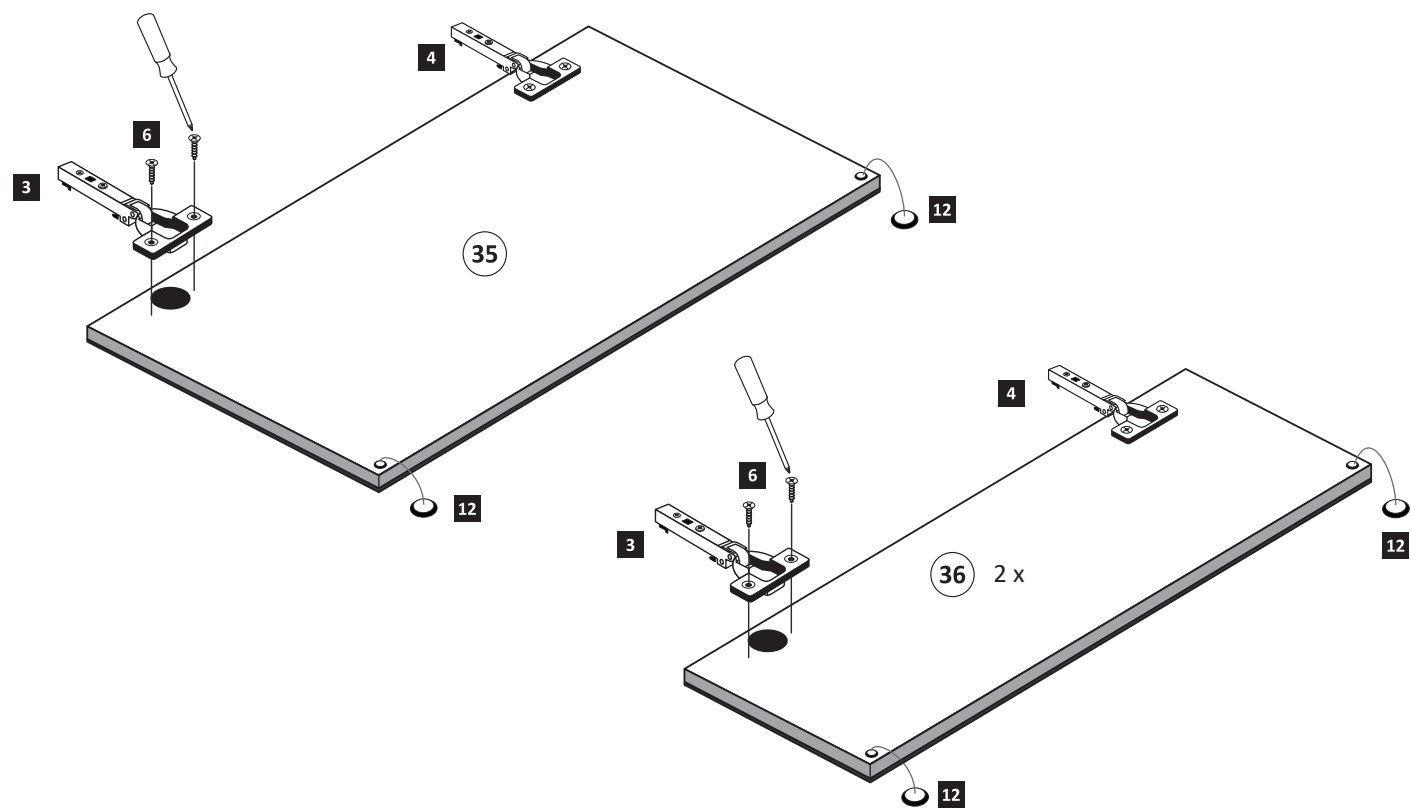
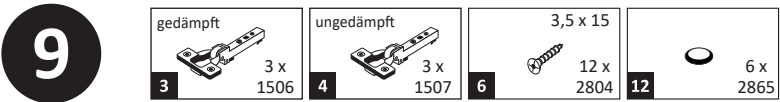
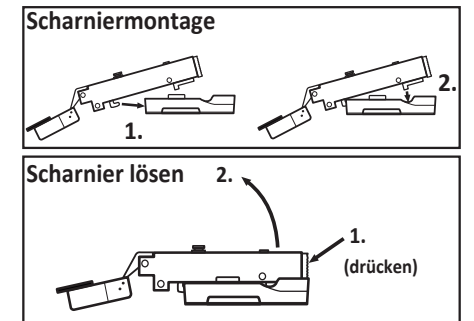
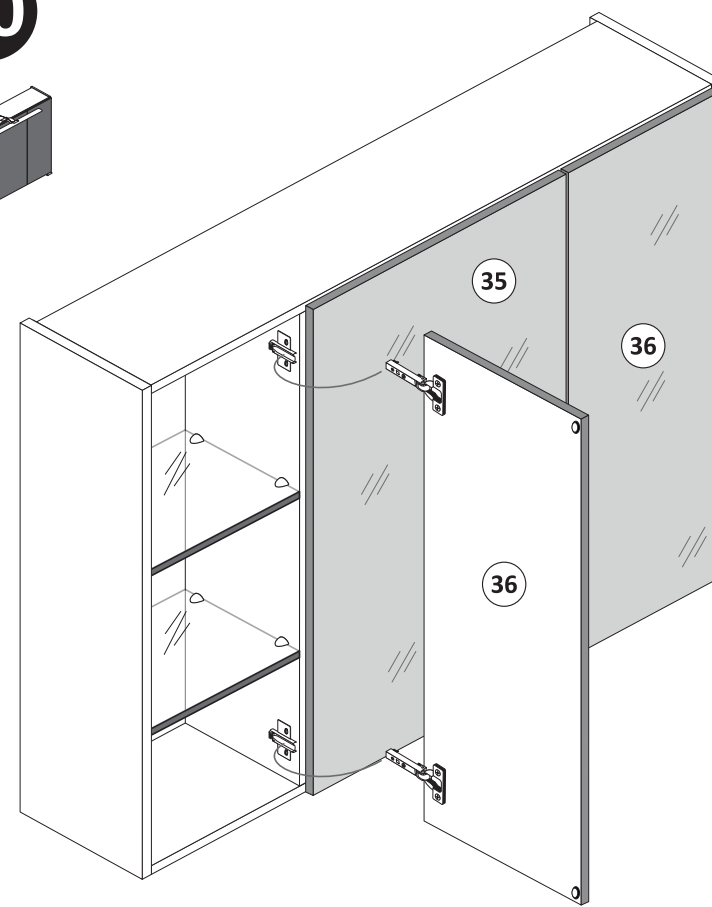
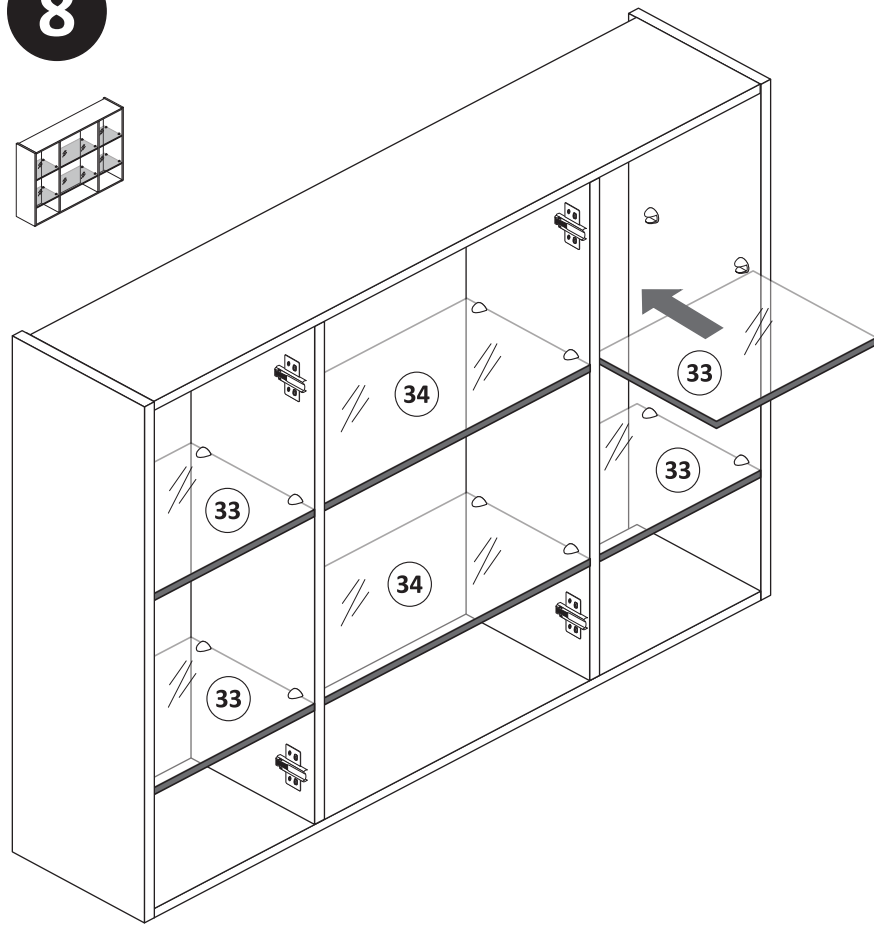
- 16 25 x 2862

ACHTUNG !
Folgende Montageschritte mit dem Beispiel „Trafomontage Variante unten“ !

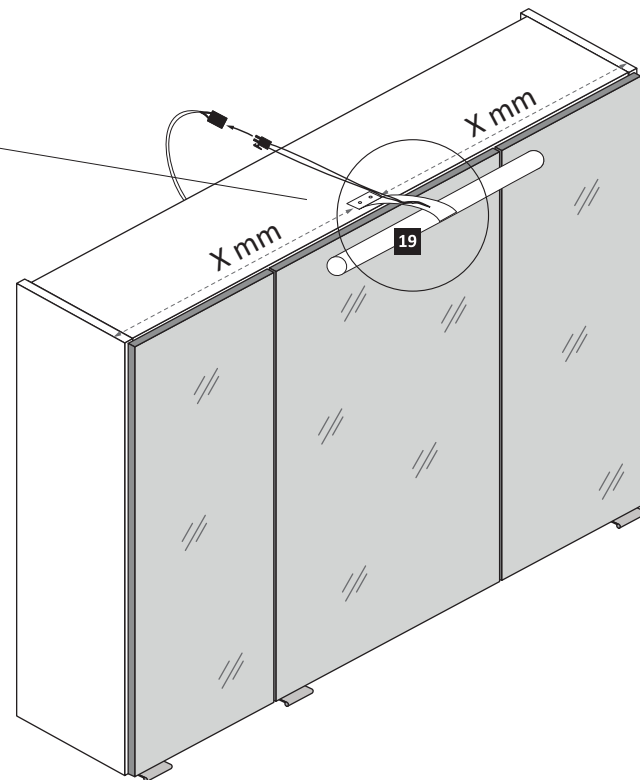
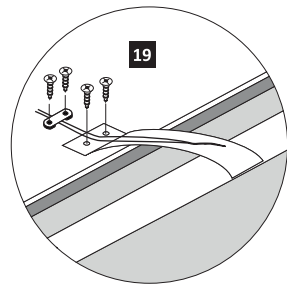
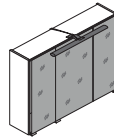
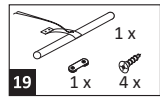




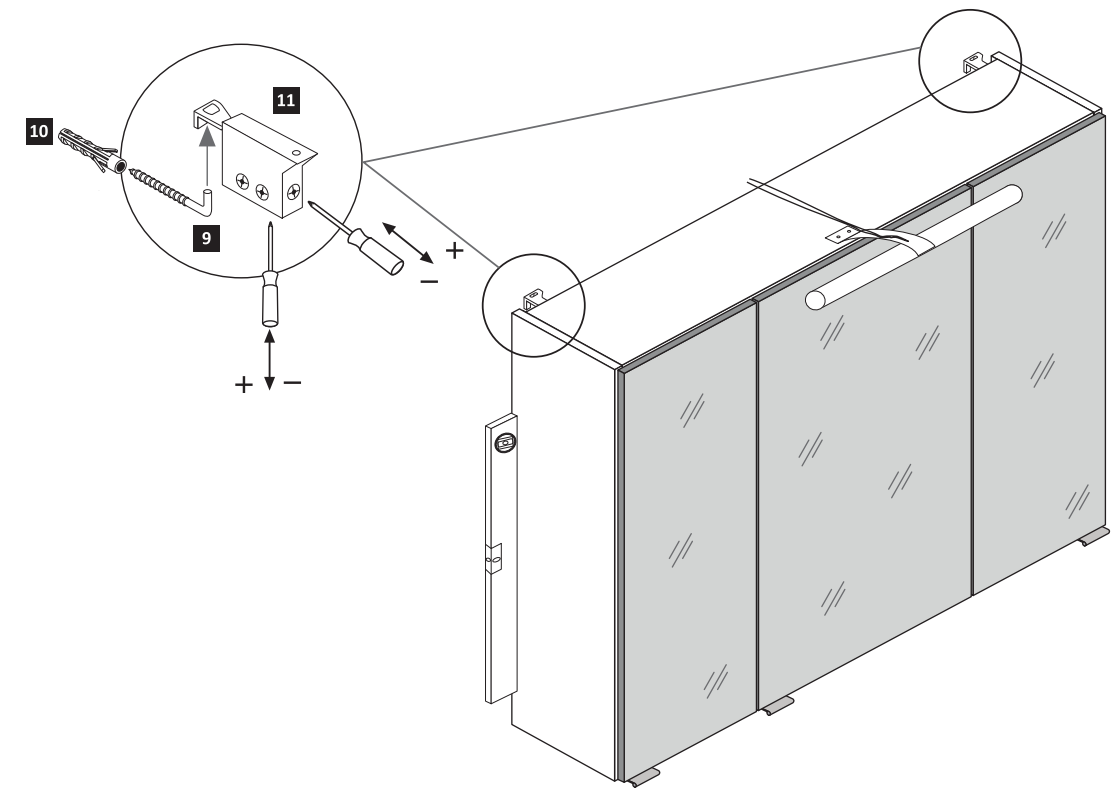
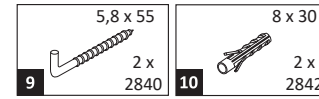
Achtung !!
Die Distanzhülsen
sind optional im
Lieferumfang.
Nur bei Bedarf nutzen.



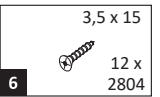
12



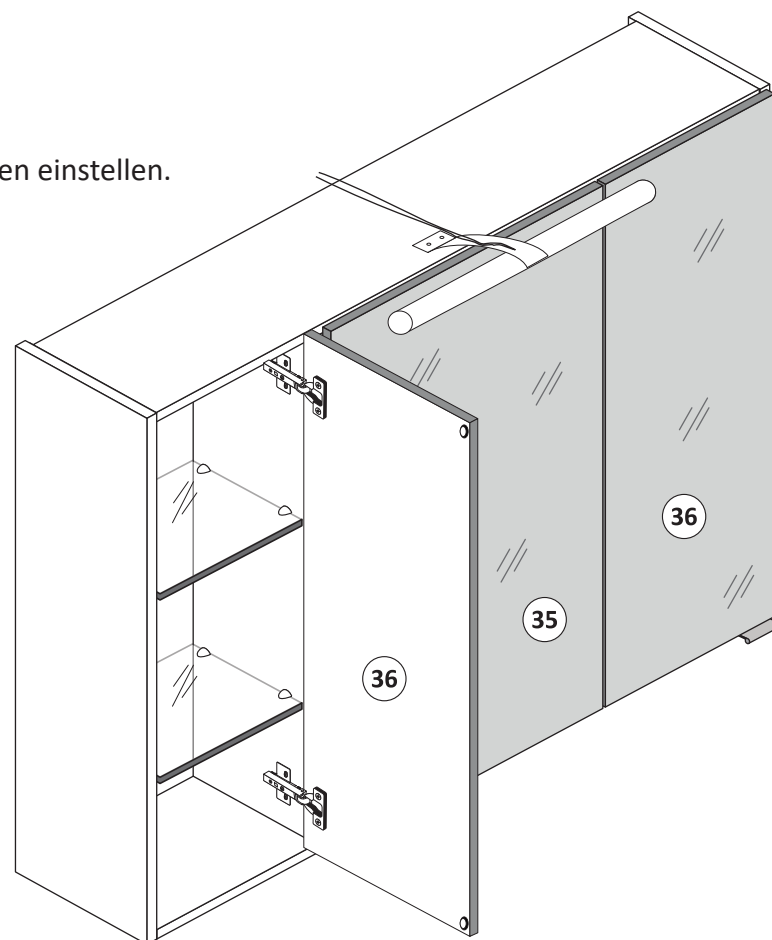
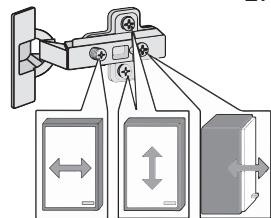
13



14



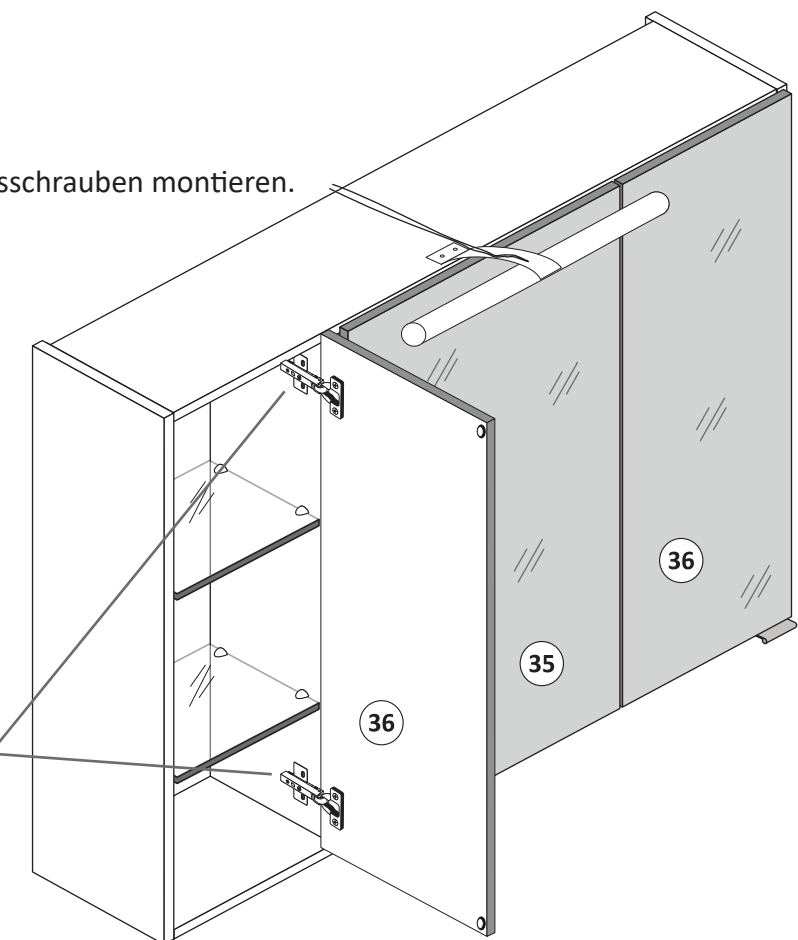
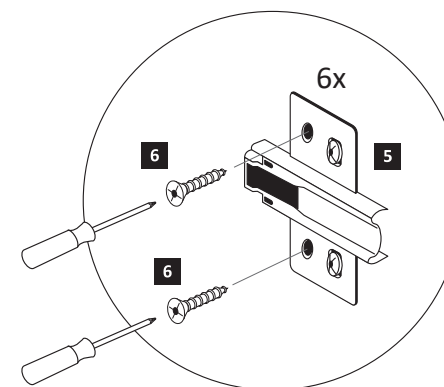
1. Türen einstellen.



Achtung !!
Aus Sicherheitsgründen ist die Montage der Sicherungsschrauben zwingend notwendig. Nachdem montieren der Sicherungsschrauben ist die Höheneinstellung der Türen nicht mehr möglich!



2. Sicherungsschrauben montieren.





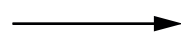
D

Wichtige Sicherheitshinweise

Die Installation Ihrer neuen Leuchte darf ausschließlich von autorisierten Fachpersonen durchgeführt werden.



www.till-hilft.de



Montagehilfen



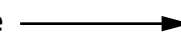
PL

Ważne wskazówki dotyczące bezpieczeństwa

Ta instalację nowej lampy mogą przeprowadzać wyłącznie autoryzowani instalatorzy



www.till-hilft.de



Montagehilfen



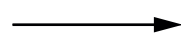
GB

Important safety instructions

The installation of your new luminaire may only be carried out by authorized specialists.



www.till-hilft.de



Montagehilfen



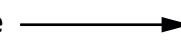
SK

Dôležité bezpečnostné upozornenia

Inštaláciu lampy smú vykonať výhradne autorizovani



www.till-hilft.de



Montagehilfen



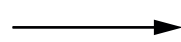
FR

signes de sécurité importantes

La L'installation votre nouveau luminaire doit uniquement être réalisée par des spécialistes autorisés



www.till-hilft.de



Montagehilfen



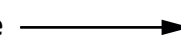
HU

Fontos biztonsági utmutatások

Az On Új lámpájának beszerelését kizárólag hivatalos szakember végezheti el



www.till-hilft.de



Montagehilfen



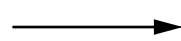
IT

Important disposizioni di sicurezza

L'installazione della il loro nuovo lampada può essere eseguita solo ed esclusivamente da personale tecnico autorizzato.



www.till-hilft.de



Montagehilfen



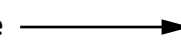
RO

Instrucțiuni de siguranță importante

Instalarea noii dumneavoastră lămpi este permisă exclusiv specialișilor autorizați



www.till-hilft.de



Montagehilfen



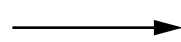
NL

Belangrijke veiligheidsaanwijzingen

De installatie van de nieuwe lamp moet worden uitgevoerd door vakbekwame personen worden uitgevoerd.



www.till-hilft.de



Montagehilfen



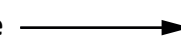
TR

Önemli güvenlik uyarıları

Yeni lamba montajı yetkin kişiler tarafından yapılmalıdır



www.till-hilft.de



Montagehilfen



CZ

Důležitá bezpečnostní pokyny

Instalaci nových svídel smí provádět pouze kvalifikovaný elektrikář



www.till-hilft.de



Montagehilfen



RU

важная информация по технике безопасности

Установка вашей новой лампы должна выполняться квалифицированным персоналом



www.till-hilft.de



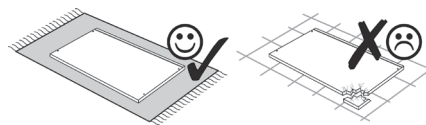
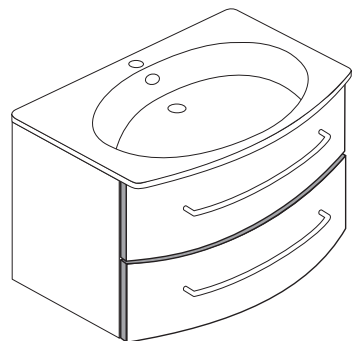
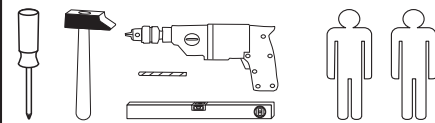
Montagehilfen



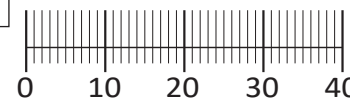
89904.330



88844.326



1 4 x 2802	2 4 x 2801	3 3,5 x 15 32 x 2804	4 1 x 2881	5 1 x 2880
6 8 x 30 12 x 2861	7 6,3 x 11 8 x 2815	8 6,3 x 16 8 x 2816	9 2 x 2849	10 4 x 30 4 x 2830
11 5,8 x 55 2 x 2840	12 8 x 30 2 x 2842	13 4 x 2865	14 2 x	15 4 x
16 4 x 1121	17 4 x 1122	18 2 x 5286.300	19 2 x	20 1 x 2863
21 2 x R 2 x L 5285.300	22 2 x R 2 x L 5284.300			



Das beigefügte Wandbefestigungsmaterial (Dübel und Schrauben) eignet sich nur für festes Mauerwerk (z.B.: Beton- oder Ziegelwände). Für andere Wandaufbauten sind eventuell Spezialdübel und andere Schrauben notwendig. Ziehen Sie gegebenenfalls eine Fachkraft zu Rate.

De begeleidende wandmontage hardware (pluggen en schroeven) is alleen geschikt voor massief metselwerk (bijvoorbeeld beton of bakstenen muren). Voor andere muur structuren zijn eventueel bijzondere ankerbouten en andere noodzakelijke. Draai indien nodig, een deskundige.

Приложенный материал для крепления к стене (дюбели и винты) пригоден только для жестких кладок (например, бетонные или кирпичные стены). Для других настенных конструкций необходимы смотря по обстоятельствам специальные дюбели и другие винты. При необходимости проконсультируйтесь у специалиста.

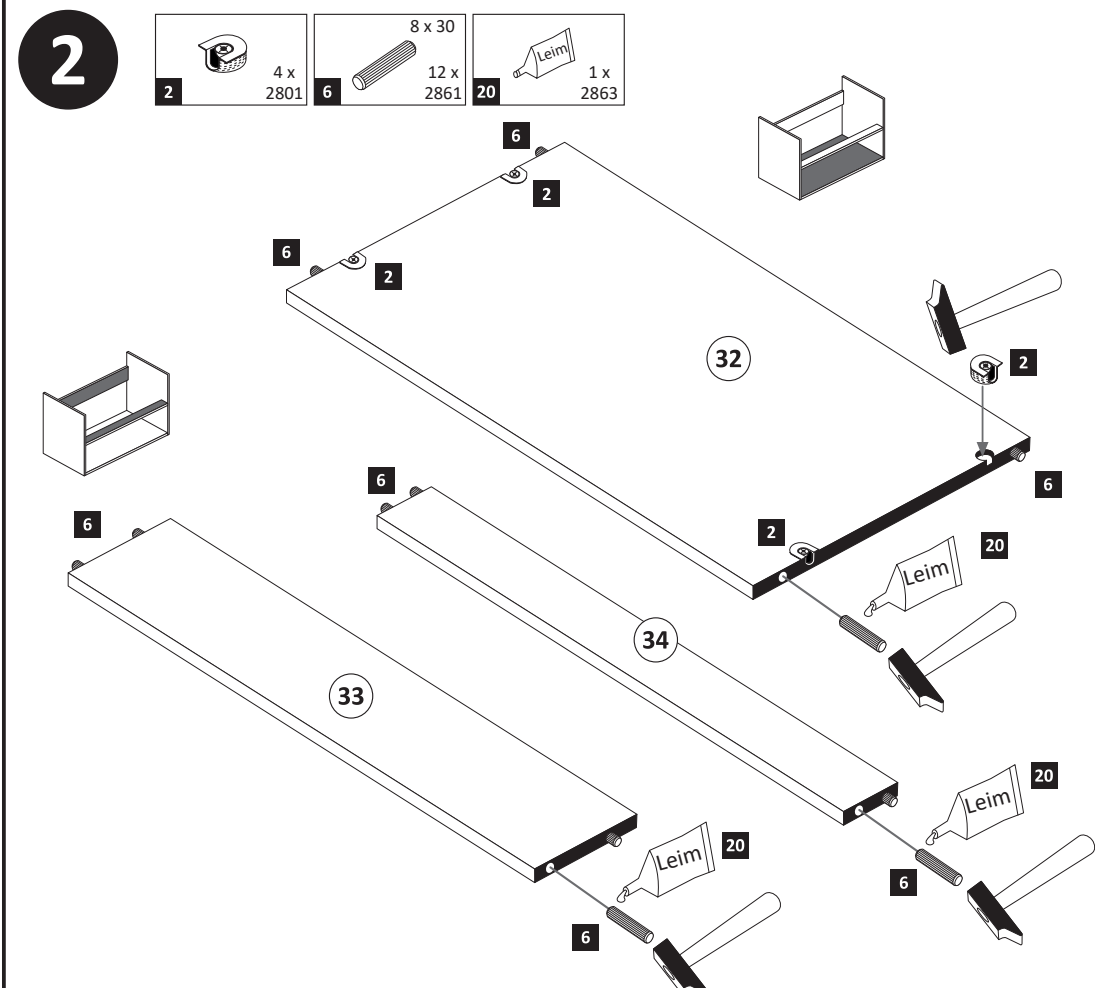
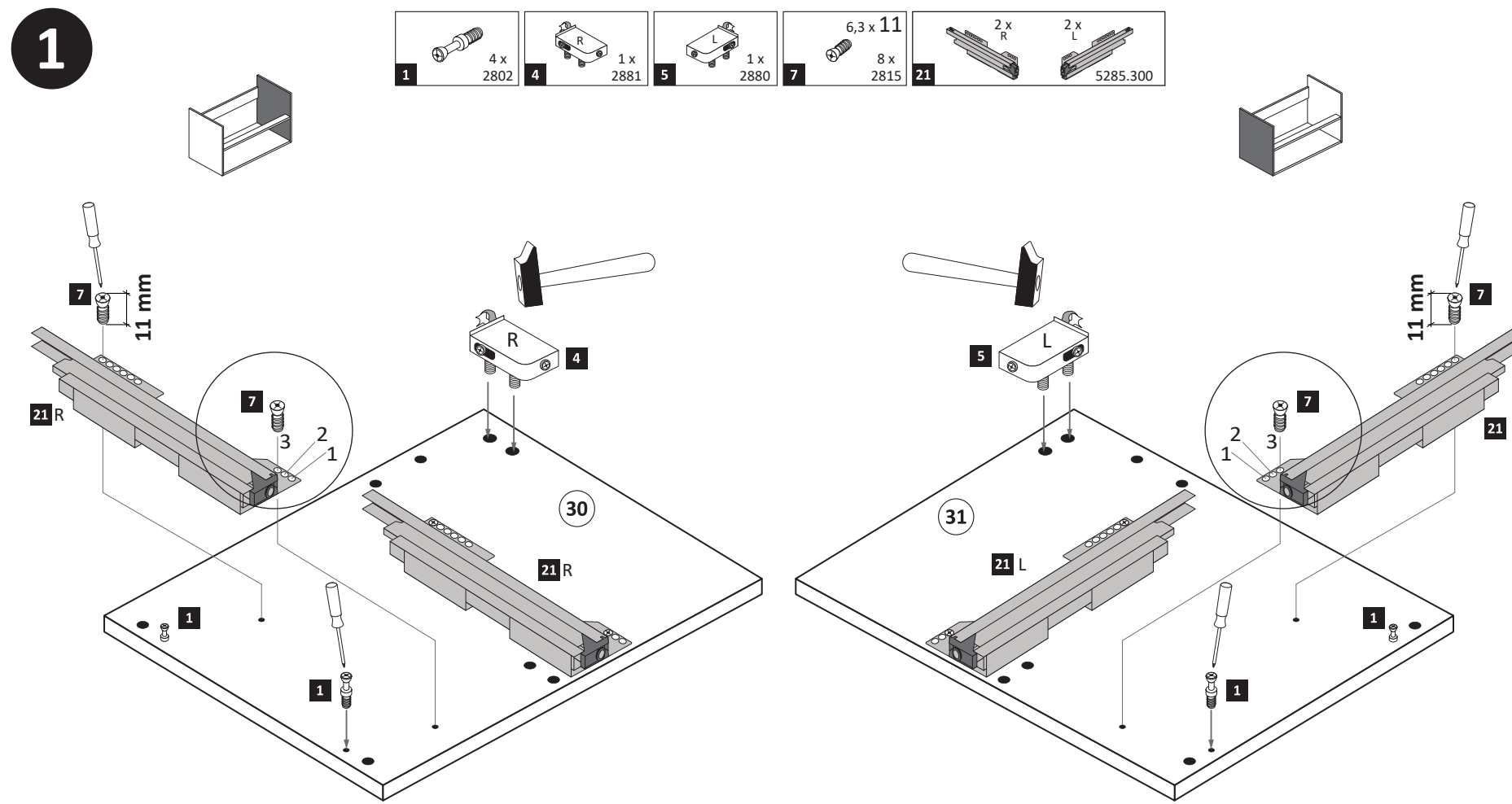
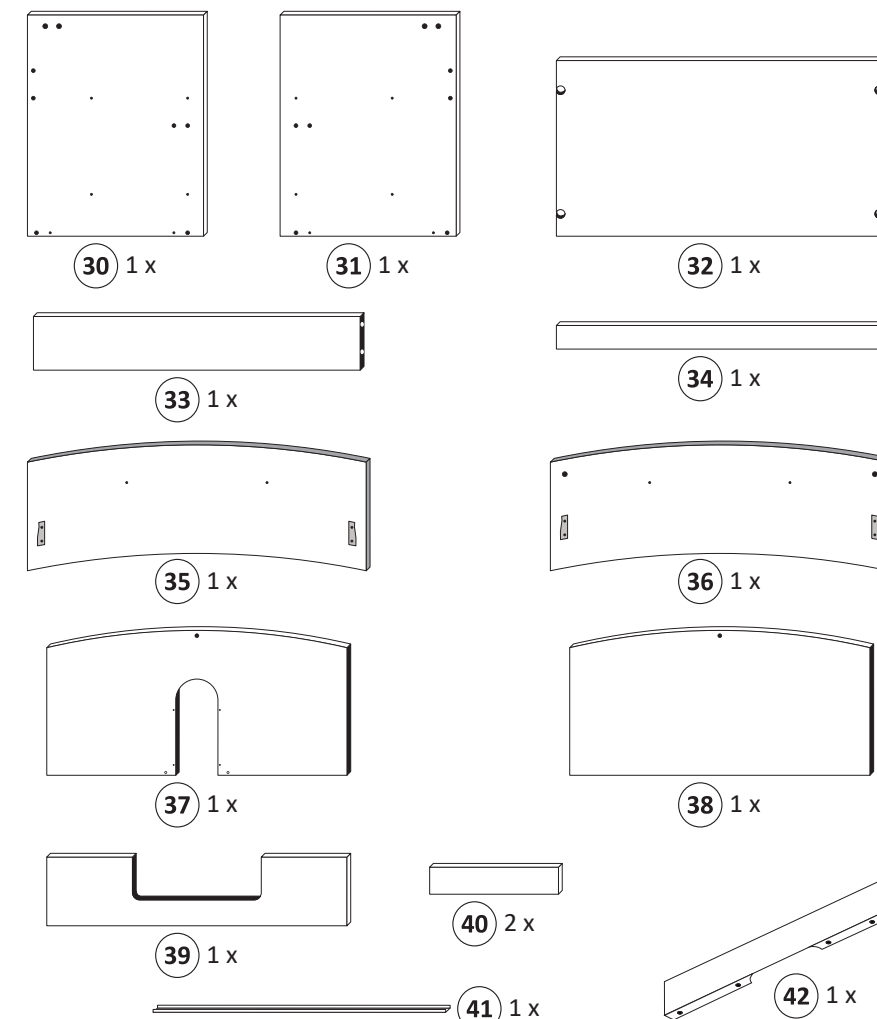
Le mur d'accompagnement matériel de montage (chevilles et les vis) ne convient que pour la maçonnerie solide (par exemple en béton ou des murs de briques). Pour les structures de mur d'autres sont peut-être spéciale boulons d'ancrage et d'autres nécessaires. Serrer le cas échéant, un expert.

Załączony materiał do mocowania do ściany (kolki rozprężne i wkręty) nadaje się tylko do ścian murowanych (np. z betonu lub cegiel). Do ścian wykonanych w innych technologiach konieczne być mogą specjalne kolki rozprężne i inne wkręty. W razie potrzeby skorzystaj z fachowej pomocy

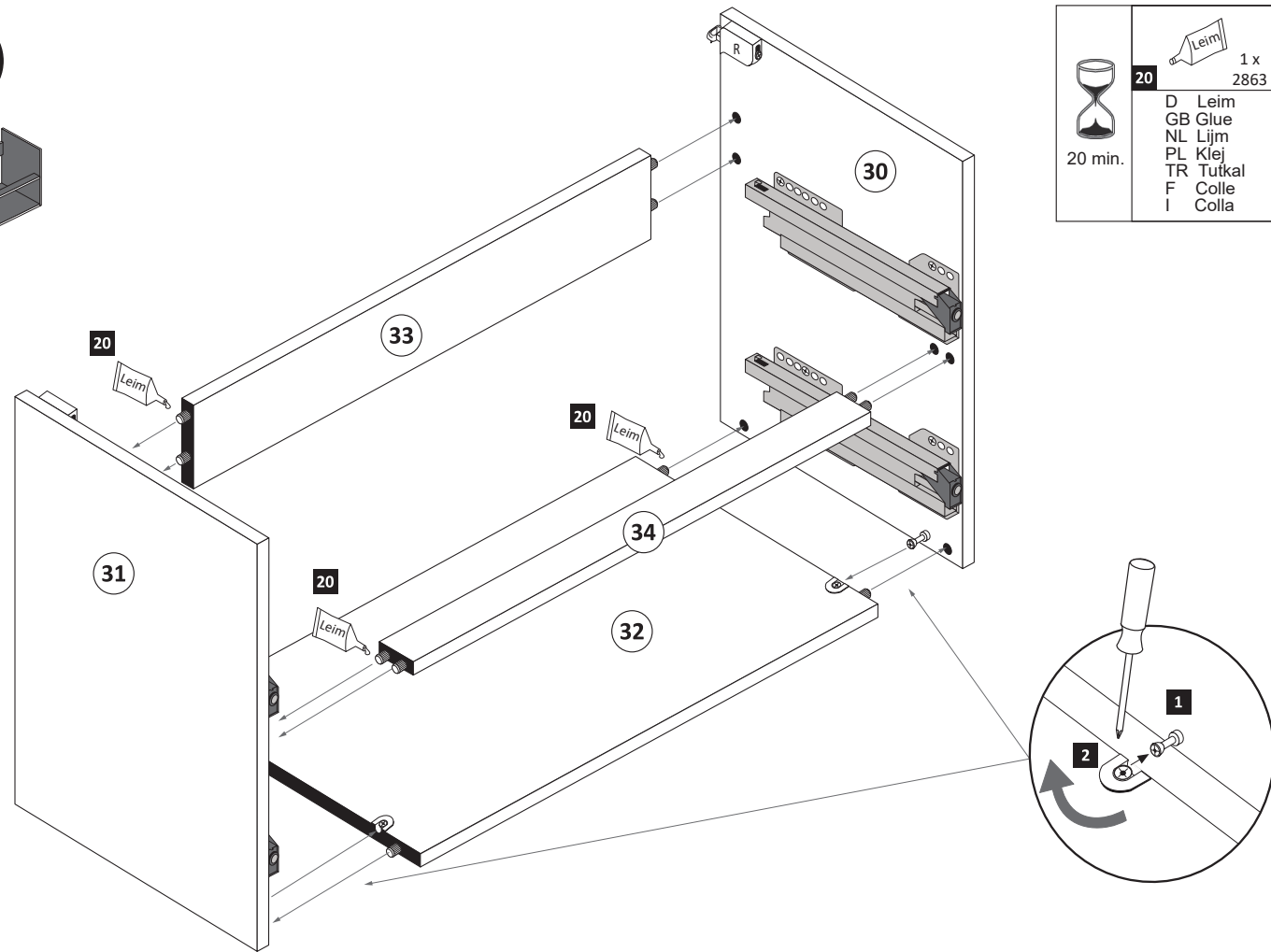
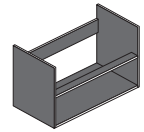
Il muro di accompagnamento hardware di montaggio (tasselli e viti) è'e adatto solo per muratura piena (ad esempio calcstruzzo o muratura). Per le altre strutture murarie sono forse speciali bulloni di ancoraggio e necessari di altri. Serrare se necessario, un esperto.

The accompanying wall mounting hardware (anchors and screws) is suitable only for solid masonry (eg concrete or brick walls). For other wall structures are possibly special anchor bolts and other necessary. Tighten if necessary, an expert.

Ekteki duvara sabit montaj malzemeleri (dübel ve vidalar), sadece sağlam duvarlar için (örnek: beton veya tuğla) elverişlidir. Başka duvarlar için özel dübeller ve farklı vidalar gerekebilir. Gerekliğinde bir uzmana danışınız.



3

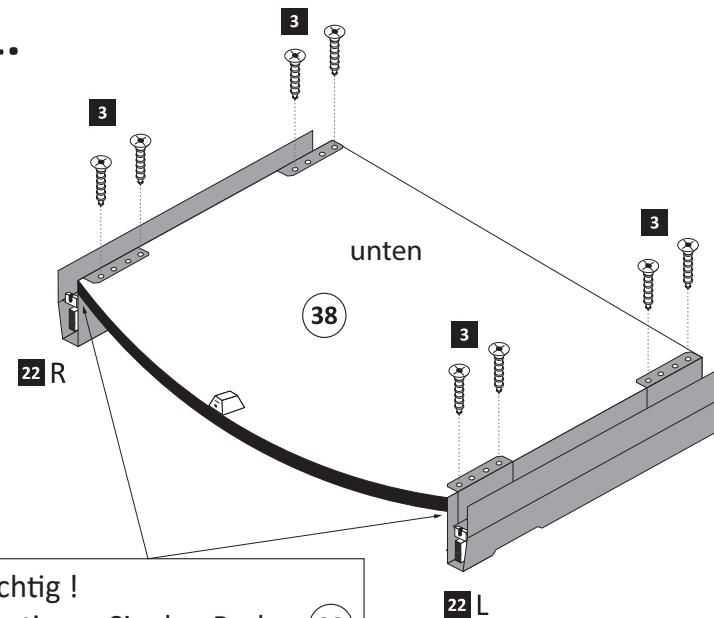


	20		1 x 2863
		D Leim	
		GB Glue	
		NL Lijm	
		PL Klej	
		TR Tutkal	
		F Colle	
		I Colla	

6

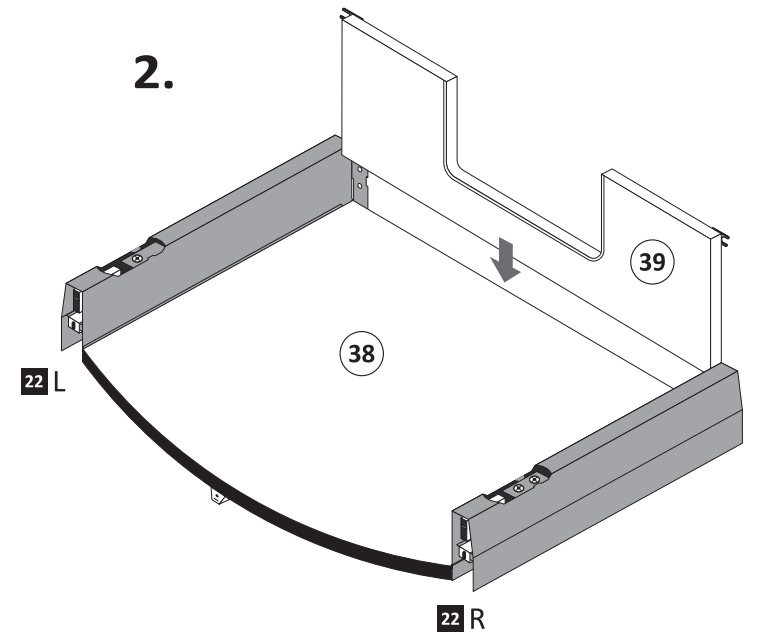
	3,5 x 15		1 x R		1 x L
	12 x 2804		22		5284.300

1.

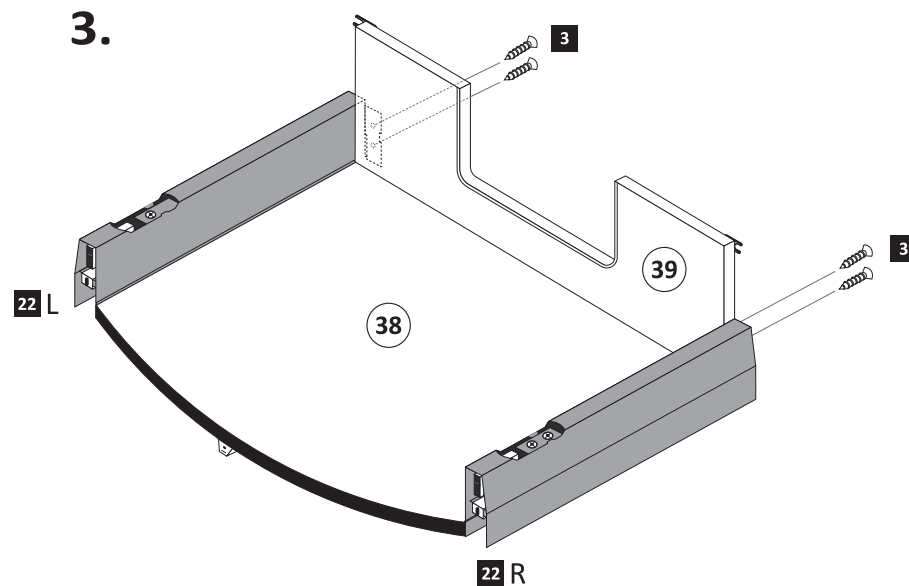


Wichtig!
Montieren Sie den Boden (38) an der Vorderkante bündig mit der Zarge (22)!

2.

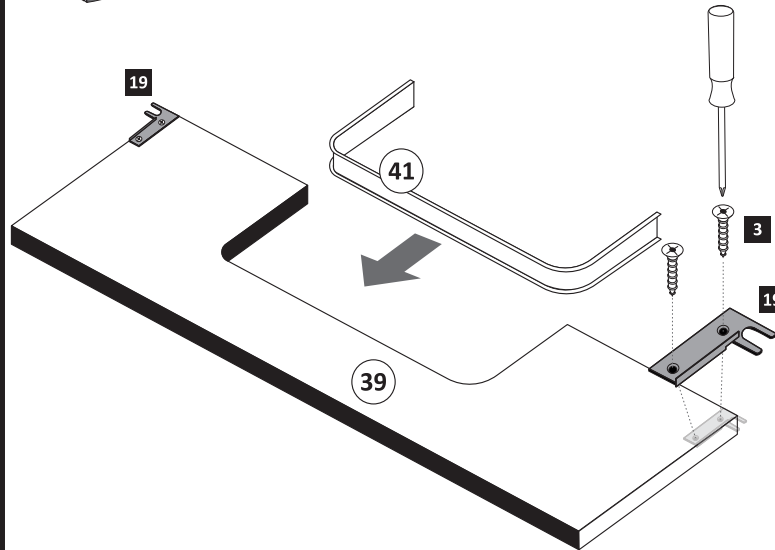
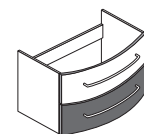


3.



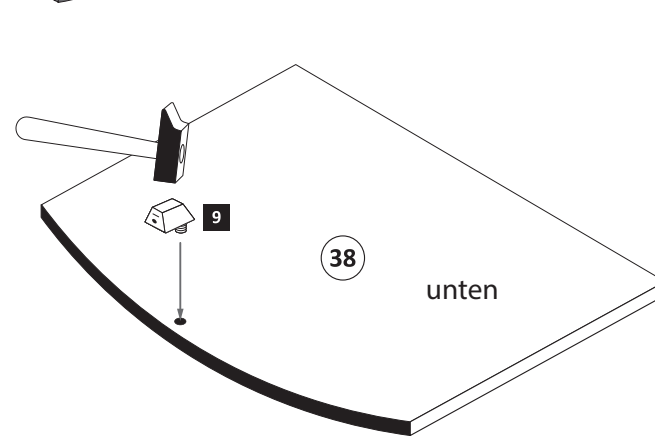
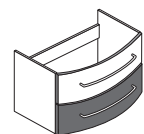
4

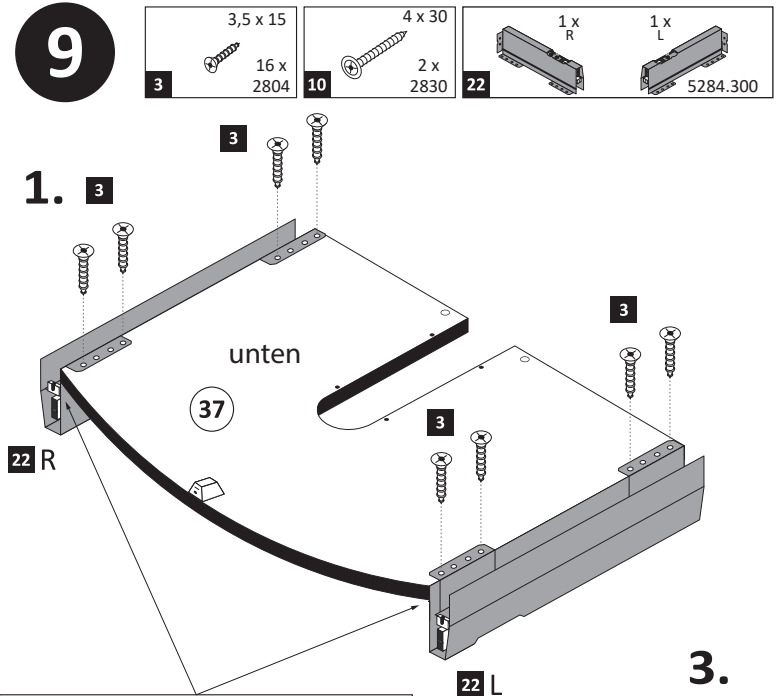
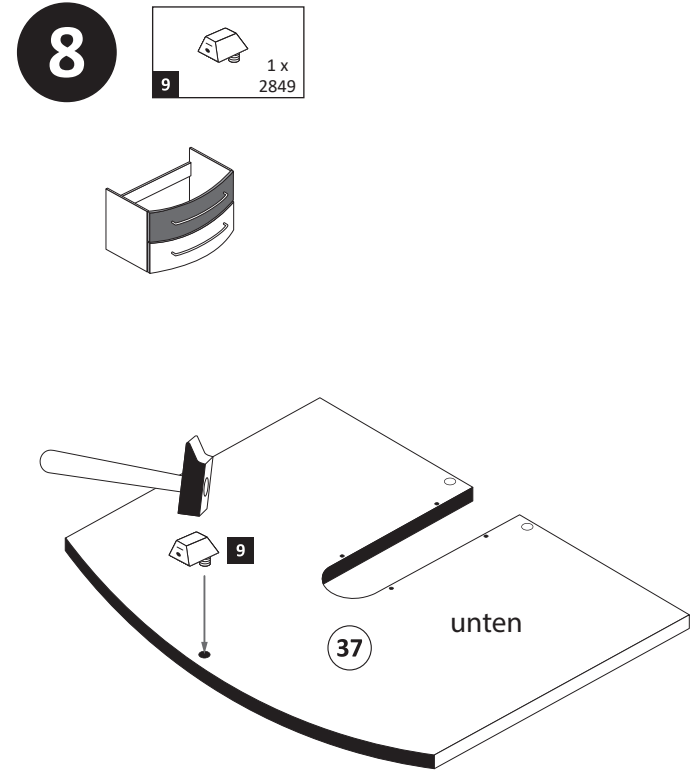
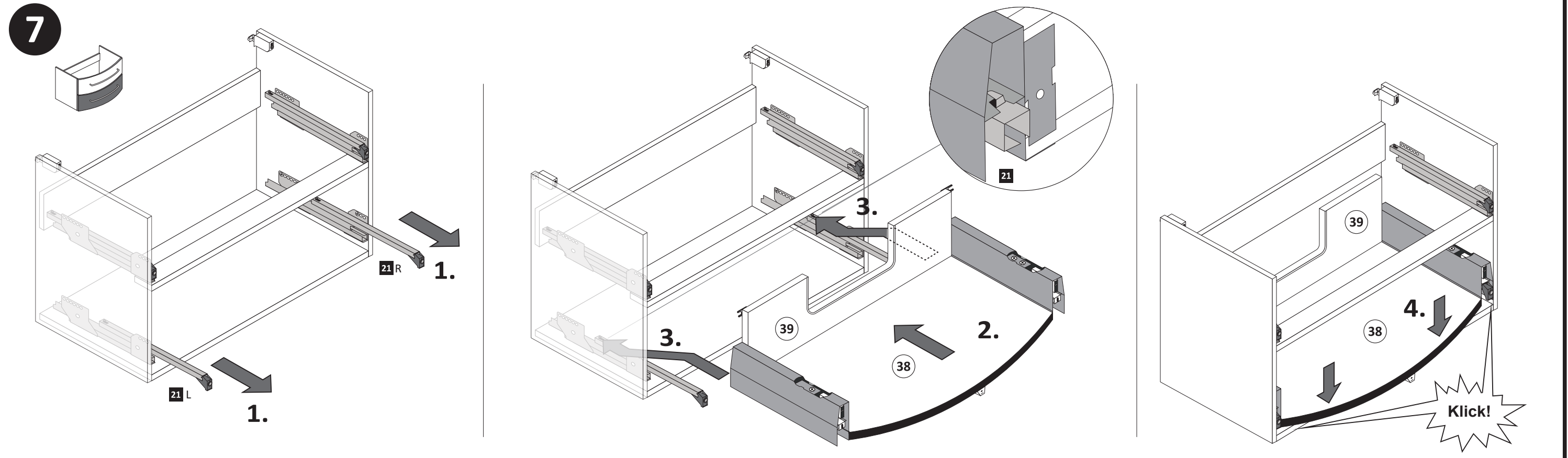
	3,5 x 15		2 x
	4 x 2804		19



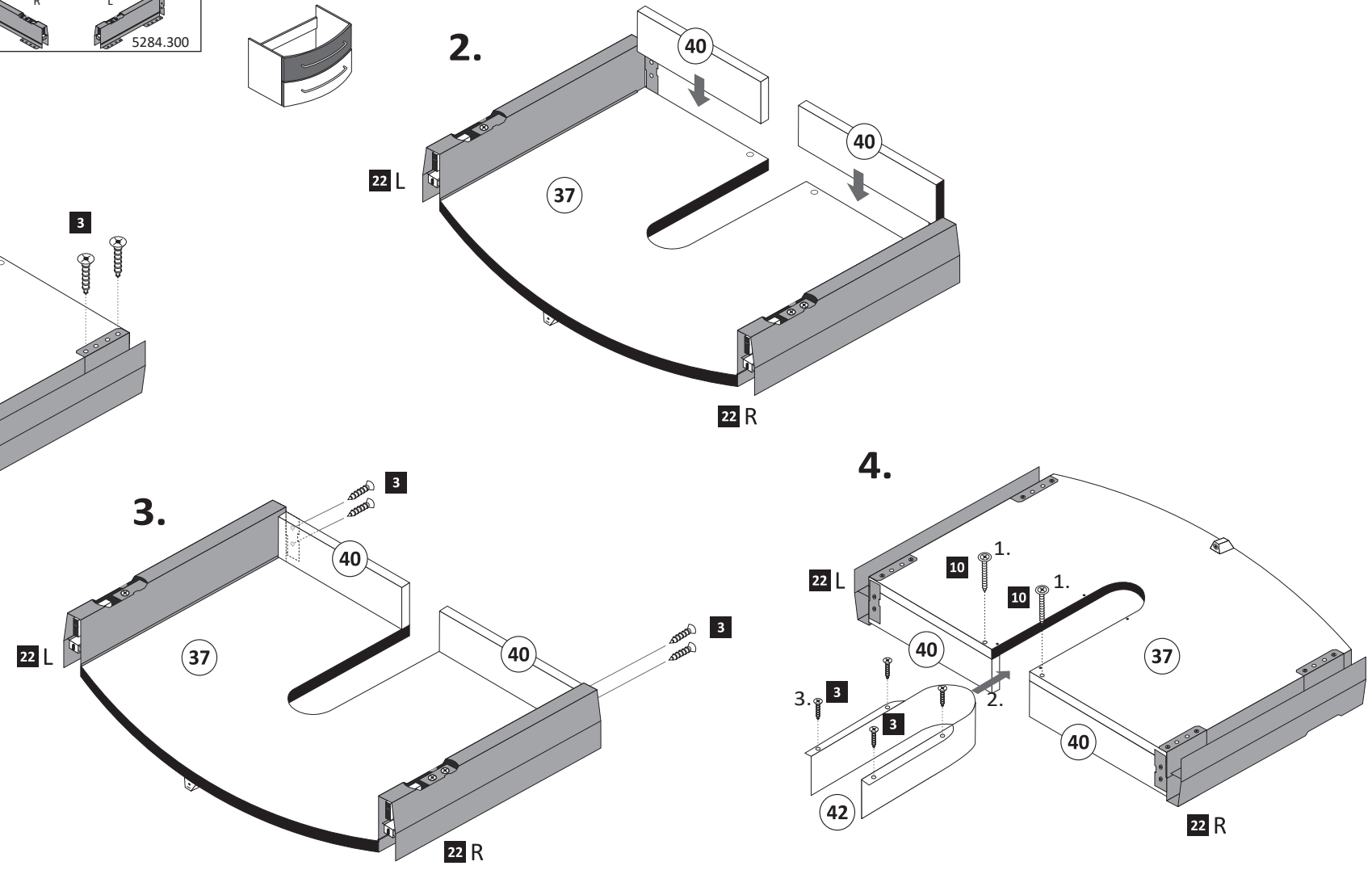
5

	1 x 2849
--	----------

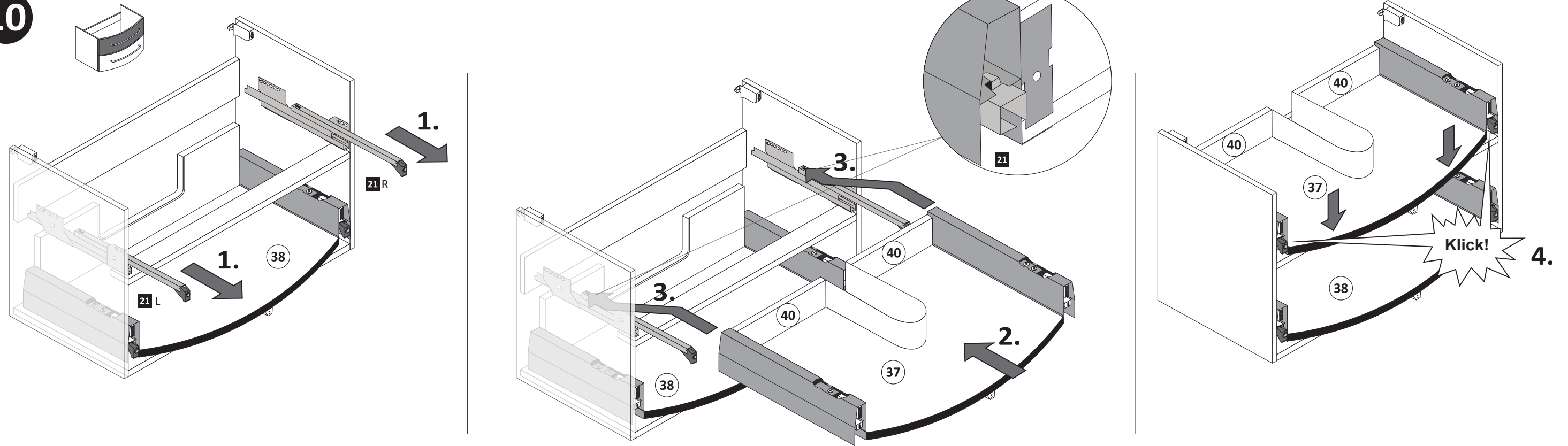




Wichtig!
 Montieren Sie den Boden (37)
 an der Vorderkante bündig
 mit der Zarge 22!

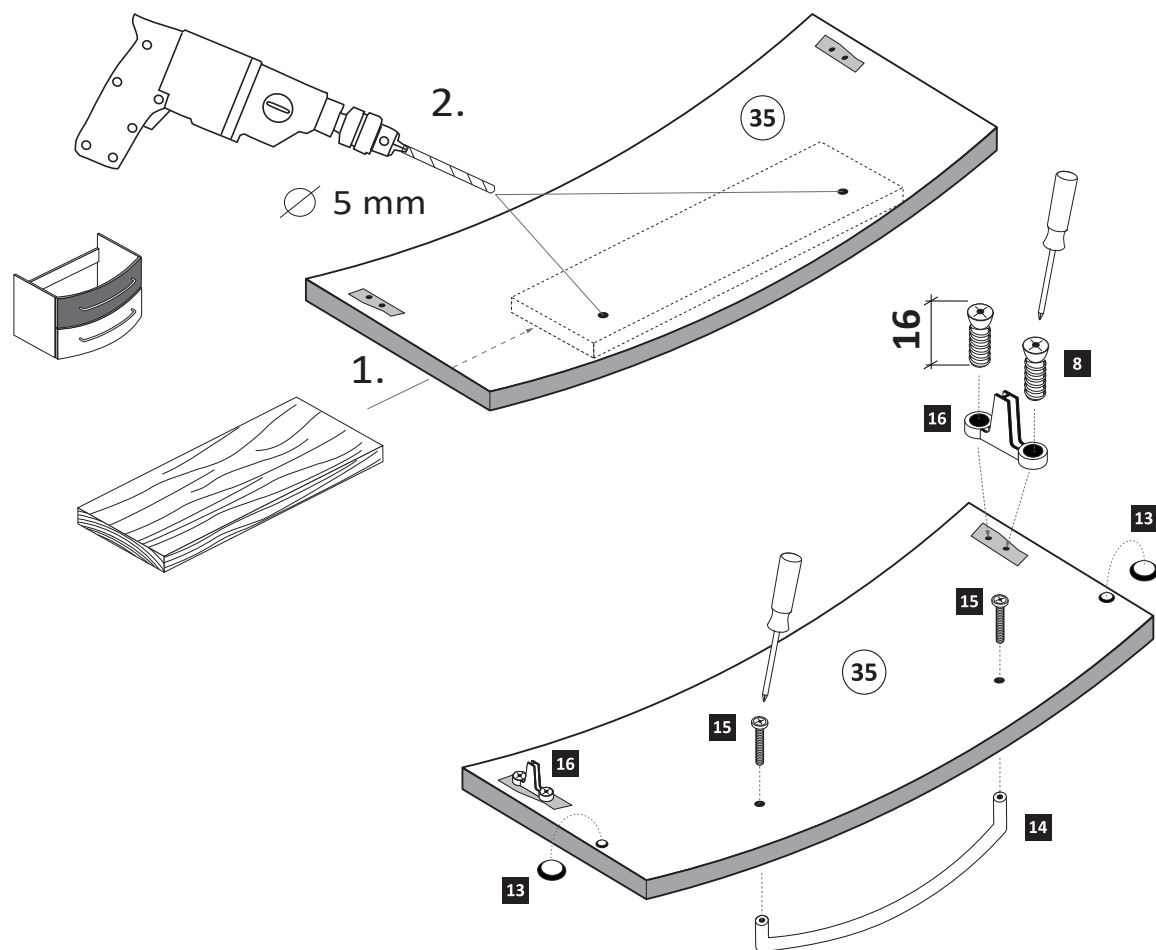


10



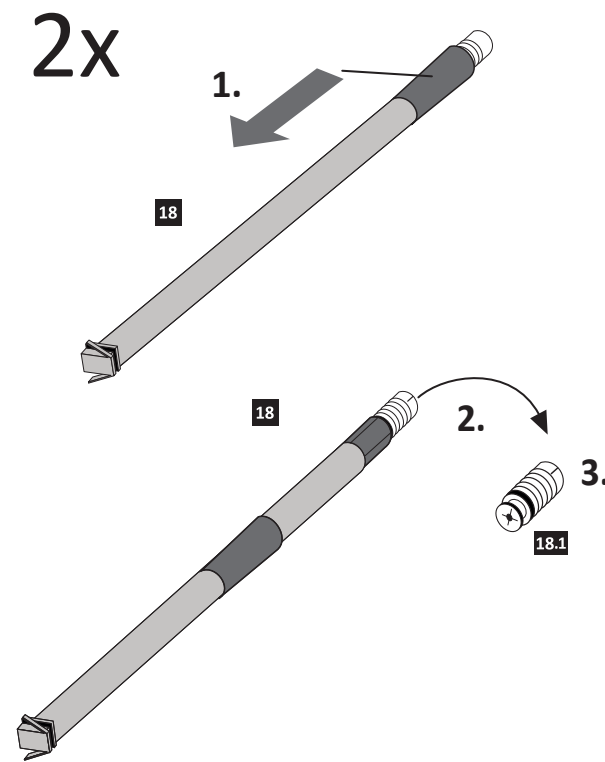
11

- 6,3 x 16 4 x 2816 8
- 13 2 x 2865 13
- 14 1 x 14
- 15 2 x 15
- 16 2 x 1121 16



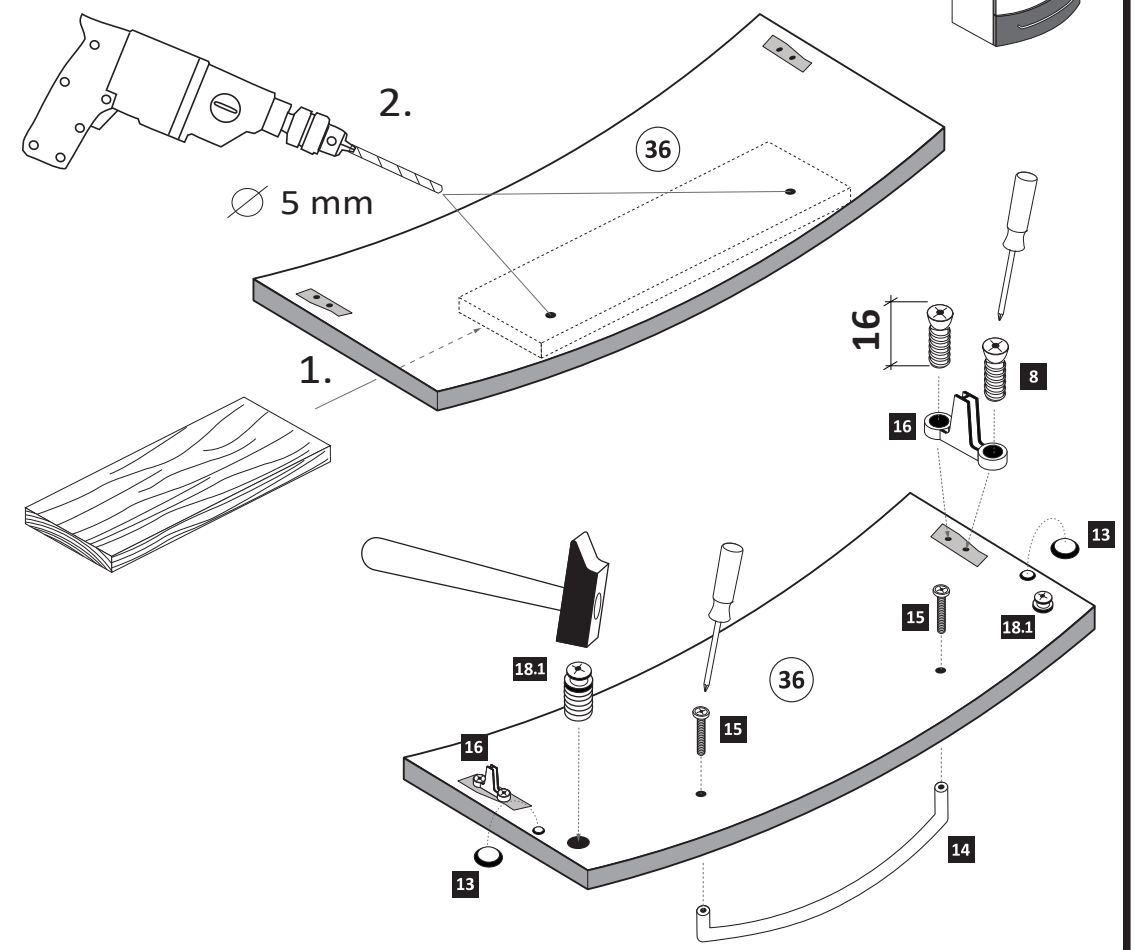
12

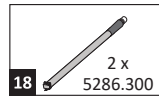
- 18 2 x 5286.300 18



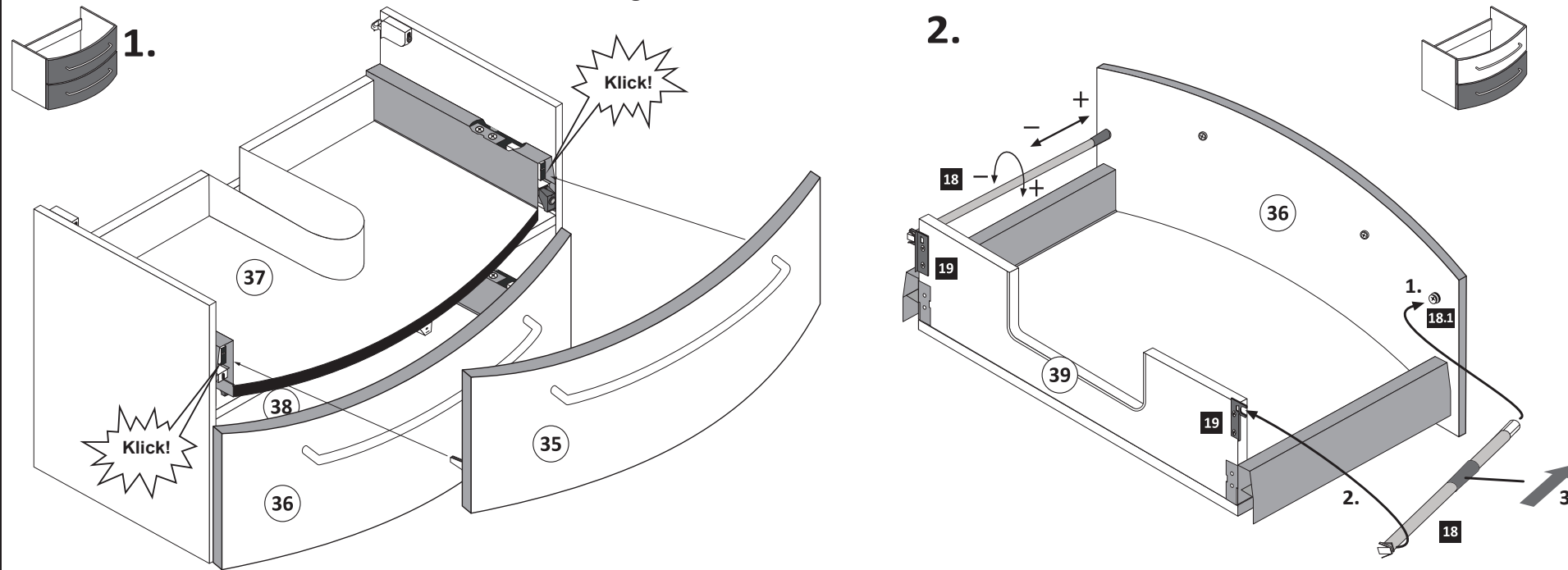
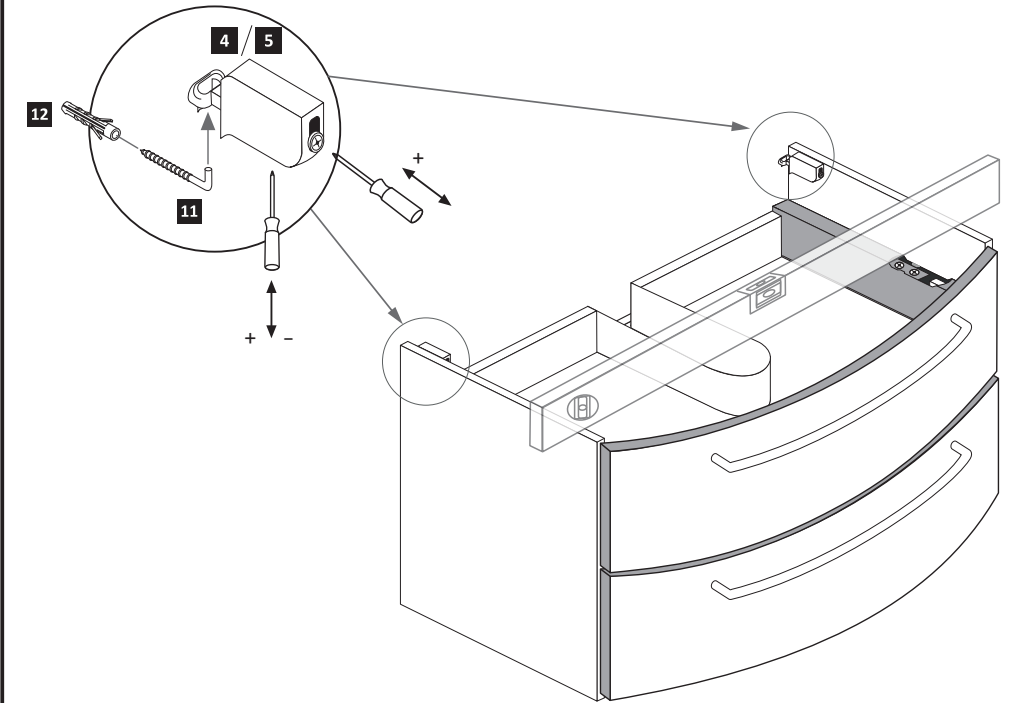
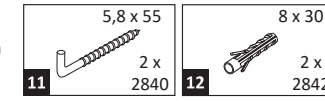
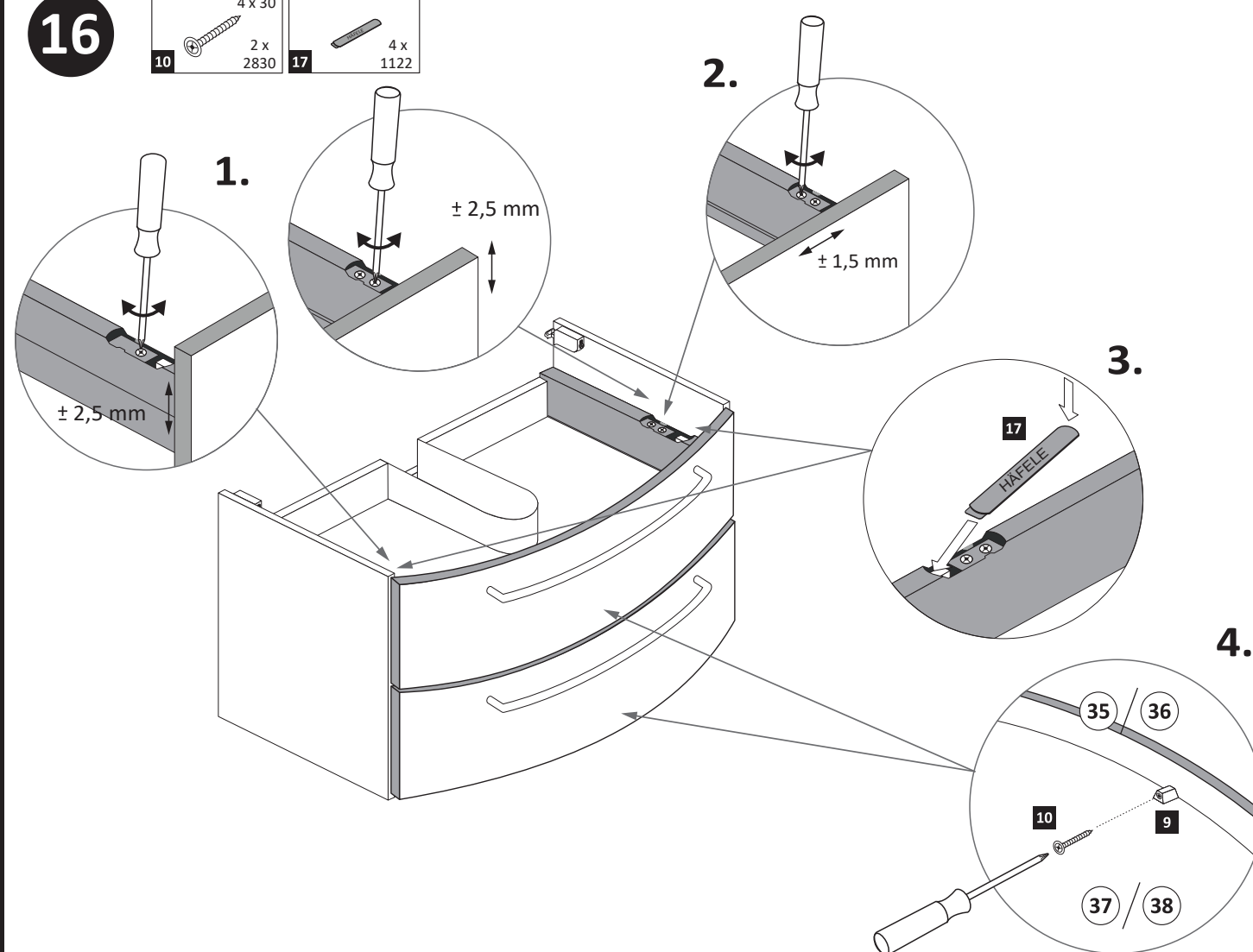
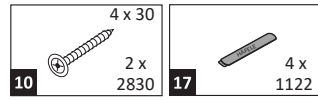
13

- 6,3 x 16 4 x 2816 8
- 13 2 x 2865 13
- 14 1 x 14
- 15 2 x 15
- 16 2 x 1121 16



14

Führen Sie die Schubkastenblende (35/36) mit dem Beschlag 16 wie abgebildet in die Zargen 21 ein. Der Beschlag 16 rastet ein!

**15****16****17**

Silikon nicht im Lieferumfang enthalten!

Für die Montage darf ausschließlich ein transparenter, neutraler (lösungsmittelfreier/neutral vernetzter) Fugendichtstoff auf Silikonbasis verwendet werden.

Nicht zu fest anziehen,
Gummidichtung der Armatur
immer benutzen!

