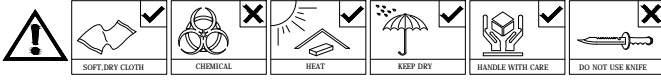


# ASSEMBLY INSTRUCTION

## BC 70103G-S5V- ELINE GLASS CABINET

~ Before assembly, please read the instructions ~  
 ~ Keep these instructions for future reference ~  
 ~ Follow these steps to assemble the product ~



### ALGEMENE ONDERHOUDSVOORSCHRIFTEN :

Om de tafelbladen te beschermen mogen geen hete pannen, kaarsen of andere hete glazen op het oppervlakte geplaatst worden, gebruik hiervoor een beschermende onderligger.

Reinigen van oppervlaktes : met licht vochtige doek of zeemvel reinigen en direct droog wrijven. Zeker geen vocht laten staan op de oppervlaktes.

Gebruik van ruwe materialen zoals schuurpons, schuurmiddelen, chemische producten zoals verdunners ammoniak of boenwas zijn niet toegelaten.

Ook geen siliconen houdende producten aanwenden zoals pledge enz.

Garantie : Indien bovenstaande voorschriften niet gevolgd worden vervalt de garantie.

### INFORMATION GENERALE D'ENTRETIEN:

Pour la protection de la surface des tables et autres éviter de mettre des casseroles chaudes ainsi que des bougies ou verres chaudes (thé) sur la surface sans protection.

L'entretien des surfaces : Utilisez un chiffon légèrement humide et séchez aussitôt.

Jamais laisser des liquides sur les surfaces, les meubles ne sont pas adaptés pour un emplacement dans des pièces humides.

Des éponges abrasives, tout produits chimiques : ammoniac, détergent, diluent; ou cirage et produits d'entretien comme Pledge sont interdit.

Garantie : La garantie expire si les prescriptions d'entretien générale ne sont pas respecter.

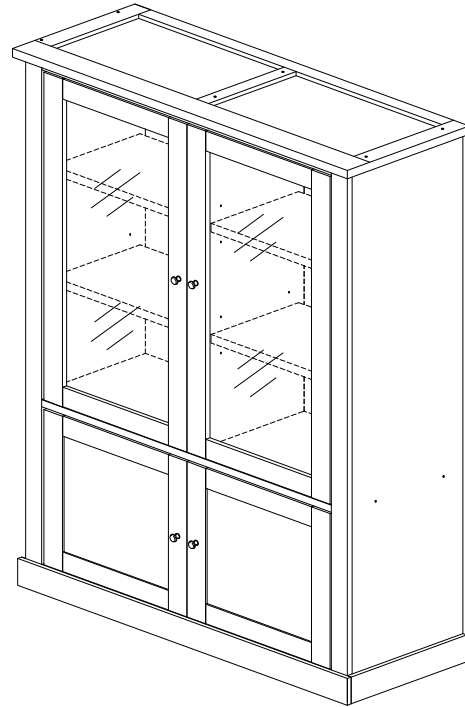
### MAINTENANCE PRESCRIPTIONS:

To protect the table tops never put hot items on these surfaces.

Clean with a slightly wet cloth and wipe dry immediately. Never let water or other wet items on the table tops, this furniture is not suitable for wet locations.

Do not use solvent, thinner, or other chemical products to clean.

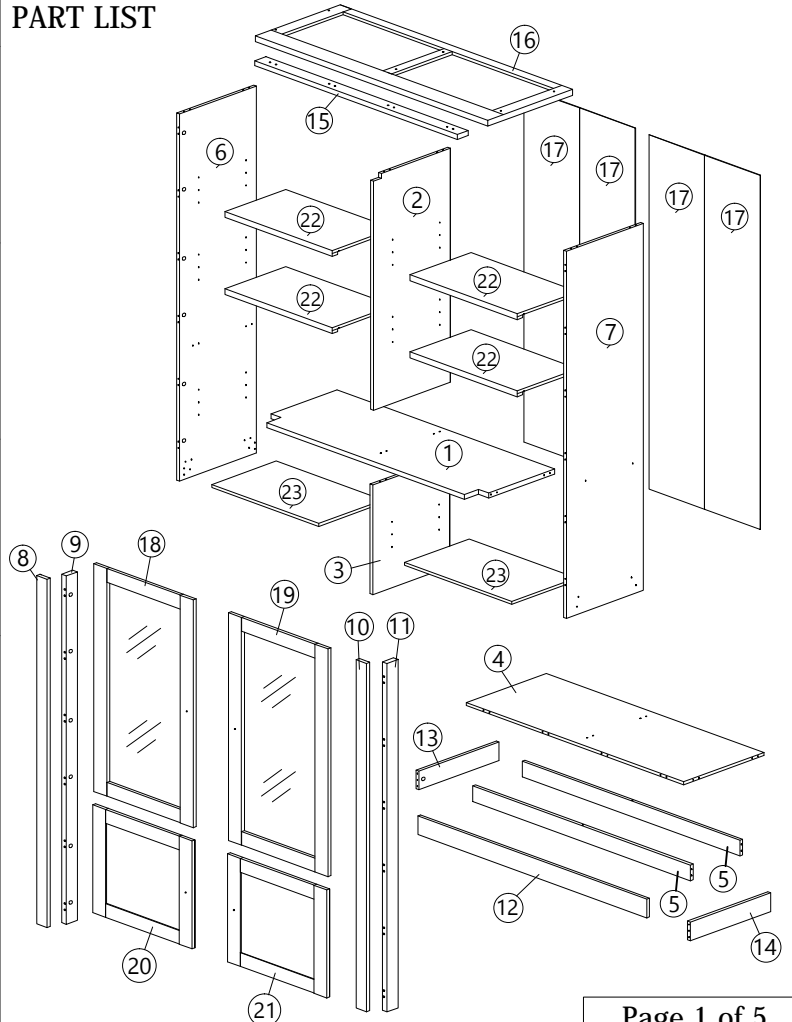
Warranty : Expires if above prescriptions are not respected.



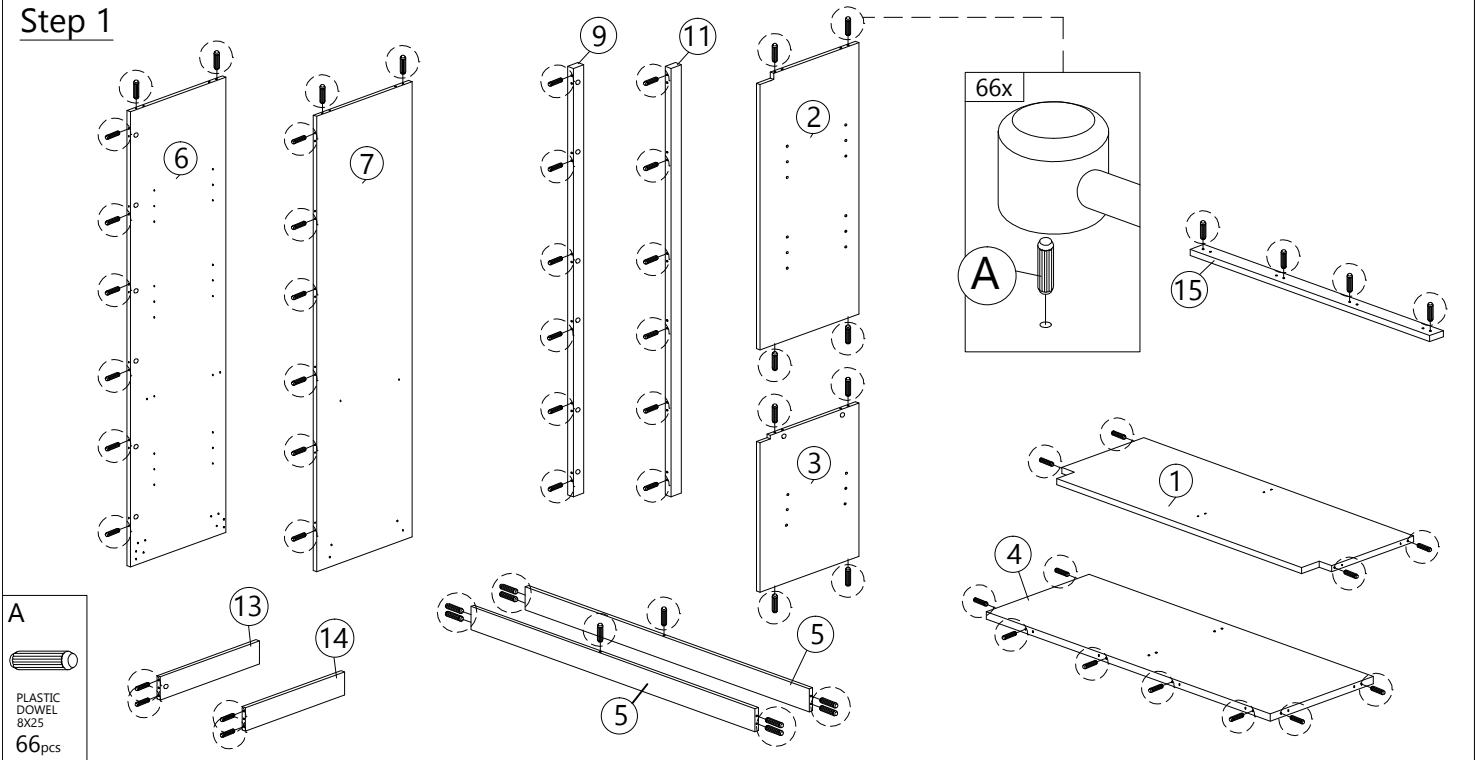
### HARDWARE

<b>A</b>  PLASTIC DOWEL 8X25 66pcs	<b>B</b>  CB SCREW M3.5X16 40pcs	<b>C</b>  CB SCREW M4X30 4pcs	<b>D</b>  CSK CAP M6X40 10pcs	<b>E</b>  CSK CAP M6X50 12pcs	<b>F1</b>  MINIFIX 5654 (HOUSING) 32pcs	
<b>F2</b>  MINIFIX 5654 (SCREW) 32pcs	<b>G</b>  METAL SHELF SUPPORT 24pcs	<b>H</b>  CAP 22pcs	<b>I</b>  RA01835 -METAL (COOPER) 4pcs	<b>J</b>  HANDLE SCREW M4X22MM 4pcs	<b>K</b>  PLASTIC PIN 6pcs	<b>L</b>  HINGES 7/8" 10pcs
<b>M</b>  POWER NAIL 5/8" 88pcs	<b>N</b>  ALLEN KEY 1pc					

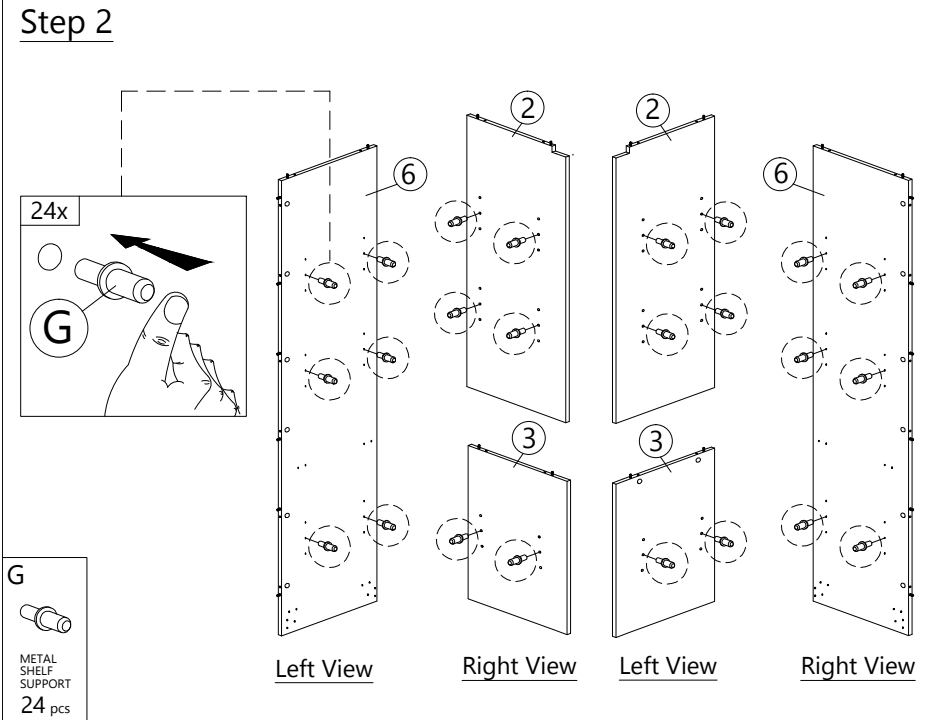
### PART LIST



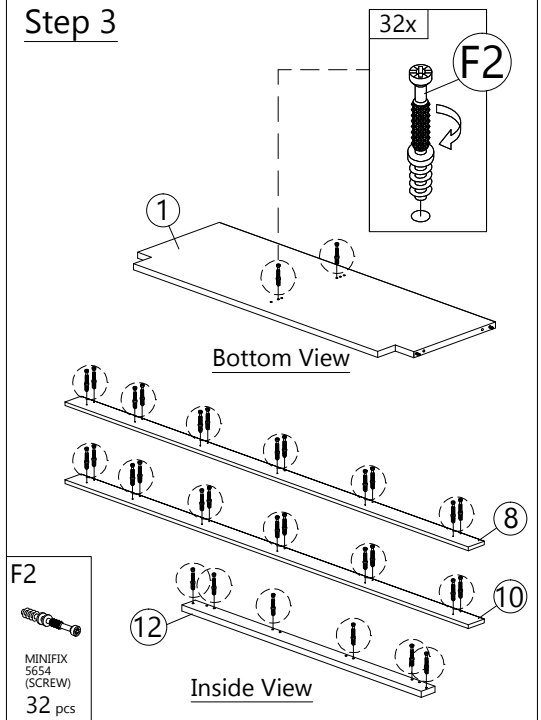
### Step 1



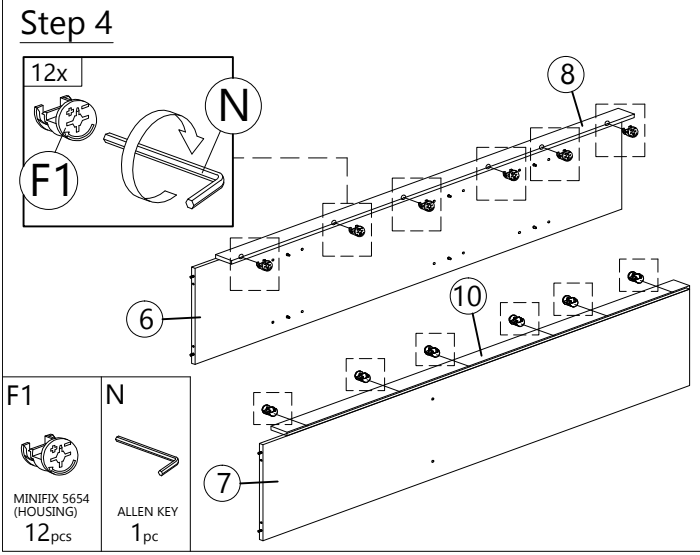
### Step 2



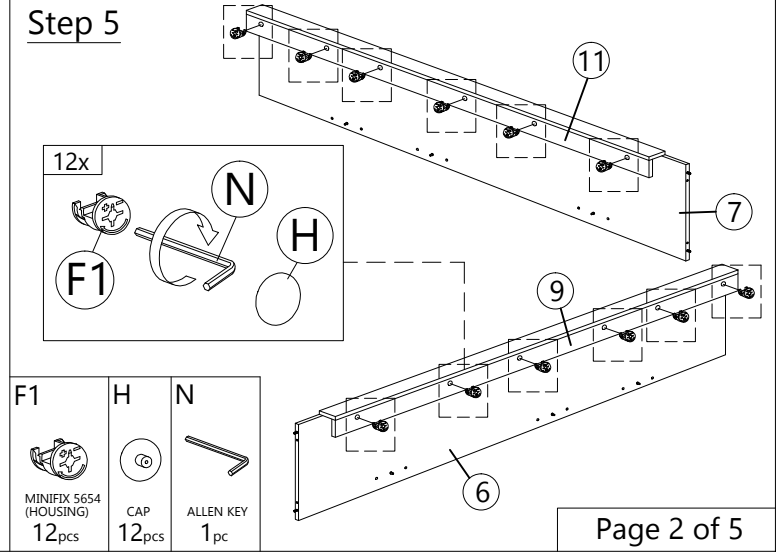
### Step 3



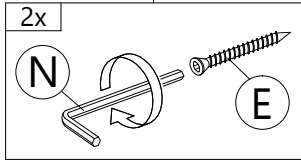
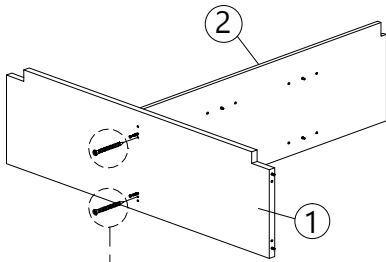
### Step 4





### Step 5

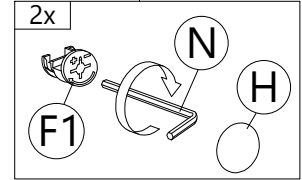
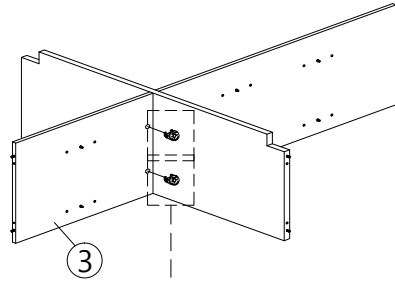





### Step 6



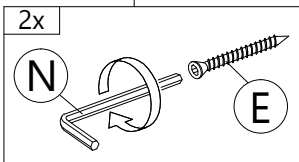
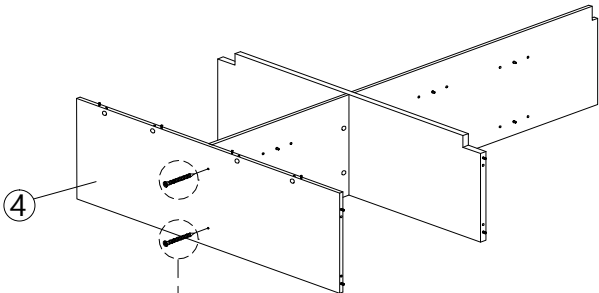
<b>E</b>	<b>N</b>
	
CSK CAP M6X50 2 pcs	ALLEN KEY 1 pc

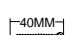

### Step 7



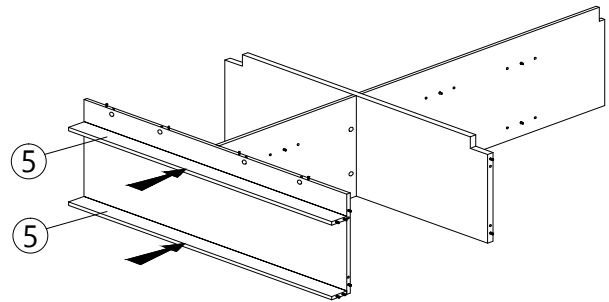
<b>F1</b>	<b>H</b>	<b>N</b>
		
MINIFIX 5654 (HOUSING) 2 pcs	CAP 2 pcs	ALLEN KEY 1 pc

### Step 8

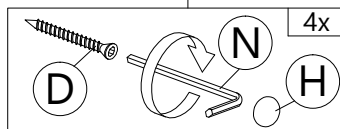
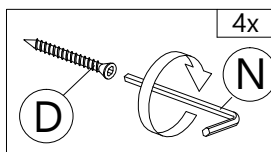
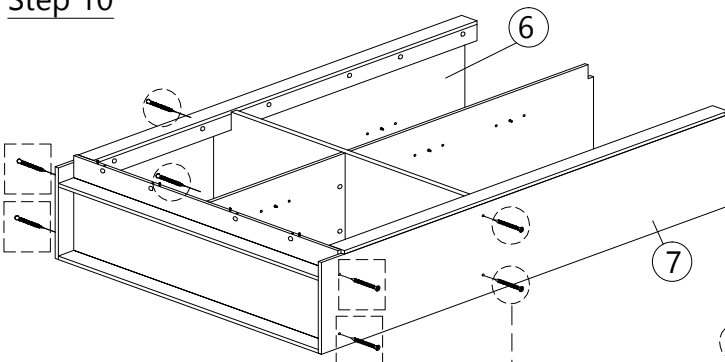


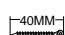



<b>D</b>	<b>N</b>
	
CSK CAP M6X50 2 pcs	ALLEN KEY 1 pc

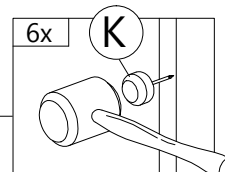
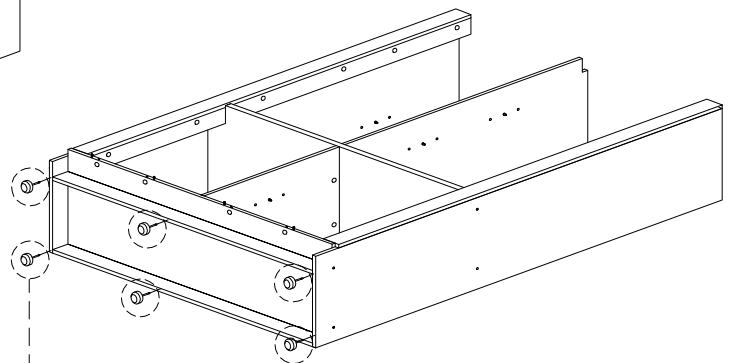
### Step 9



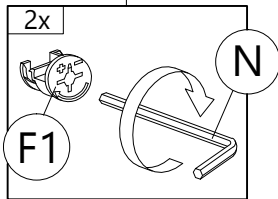
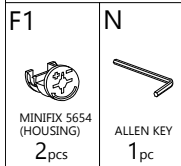
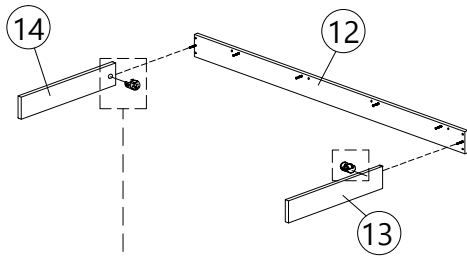
### Step 10



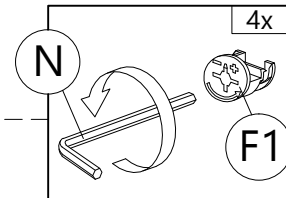
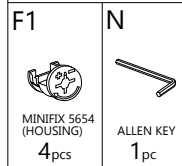
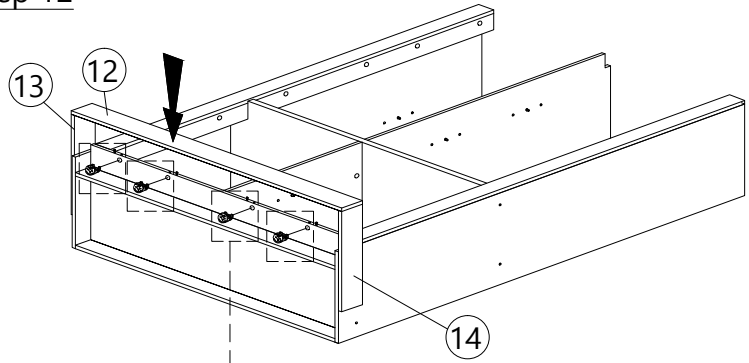
<b>D</b>	<b>N</b>	<b>H</b>	<b>K</b>
			
CSK CAP M6X50 8 pcs	ALLEN KEY 1 pc	CAP 4 pcs	PLASTIC PIN 6 pcs



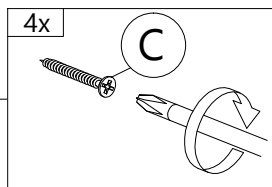
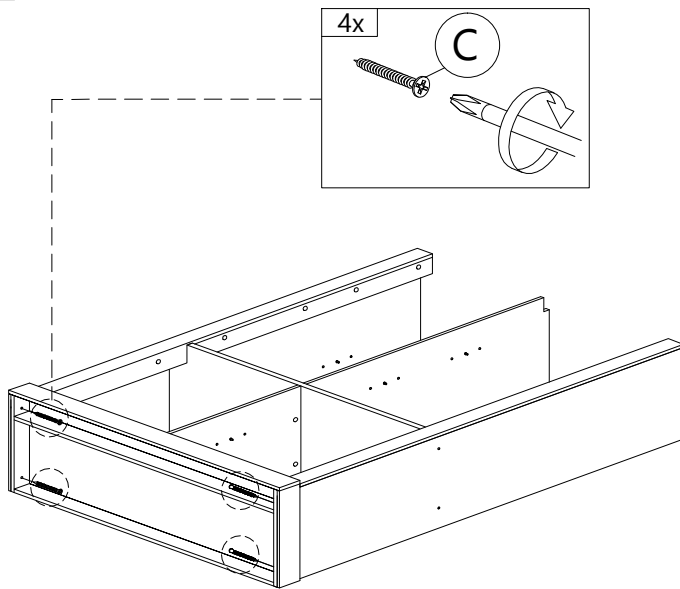
### Step 11



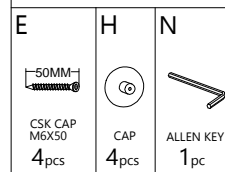
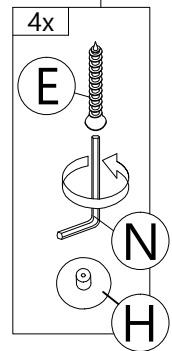
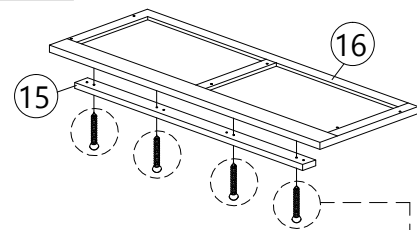
### Step 12



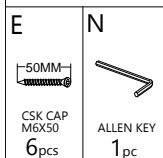
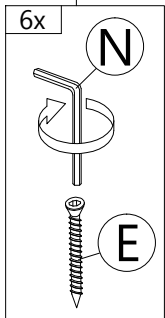
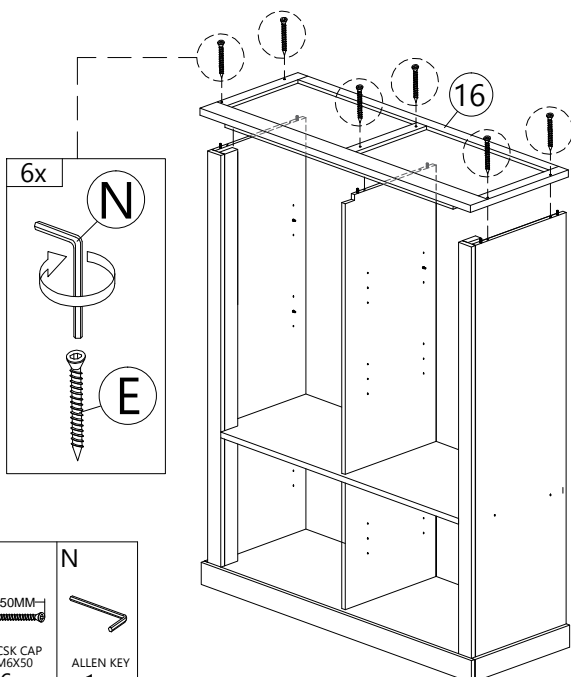
### Step 13



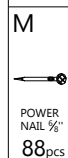
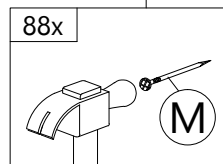
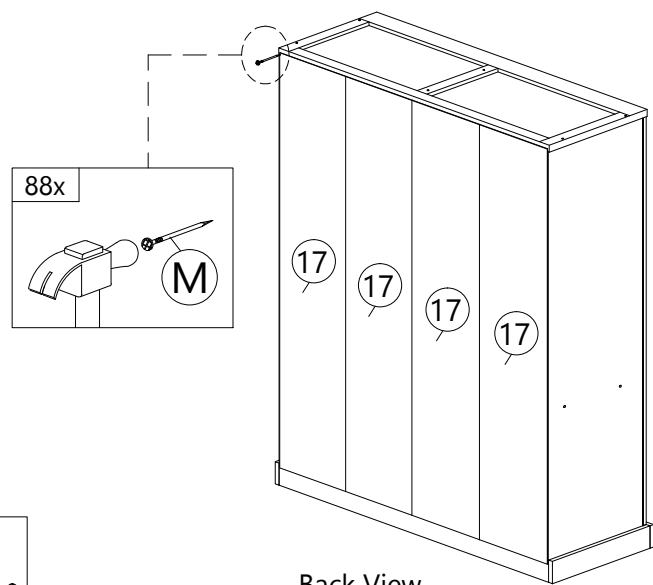
### Step 14



### Step 15

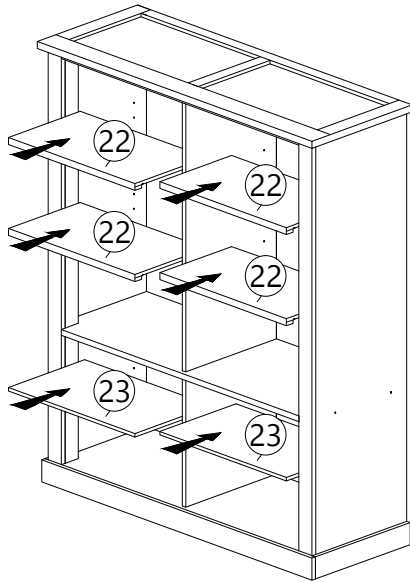


### Step 16

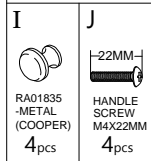
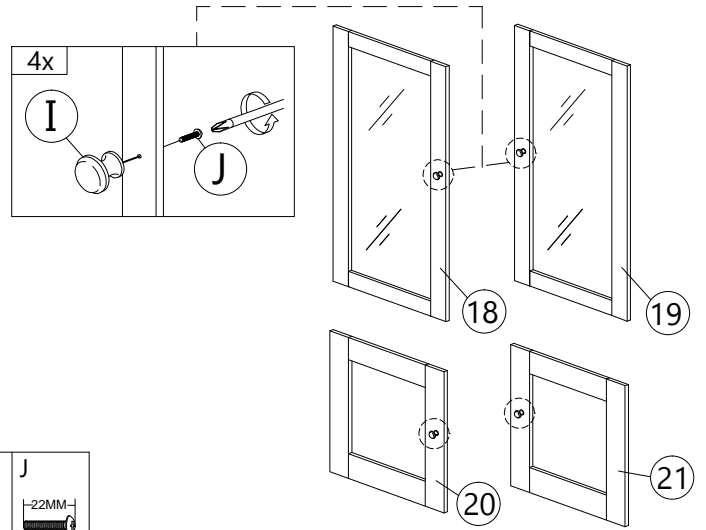


Back View

### Step 17

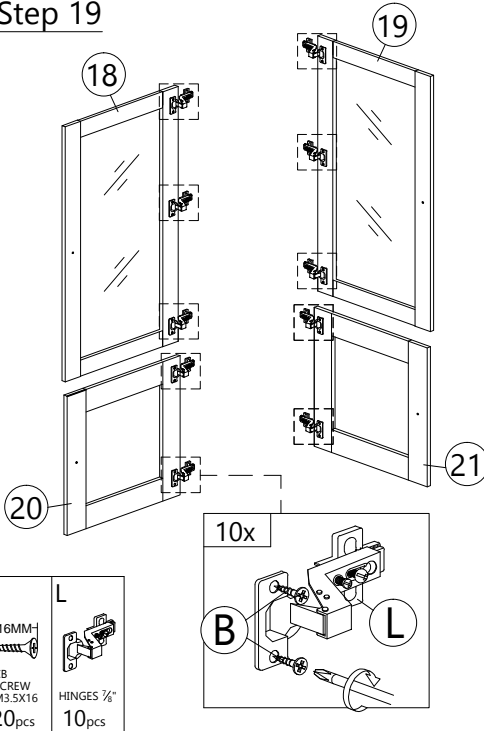


### Step 18

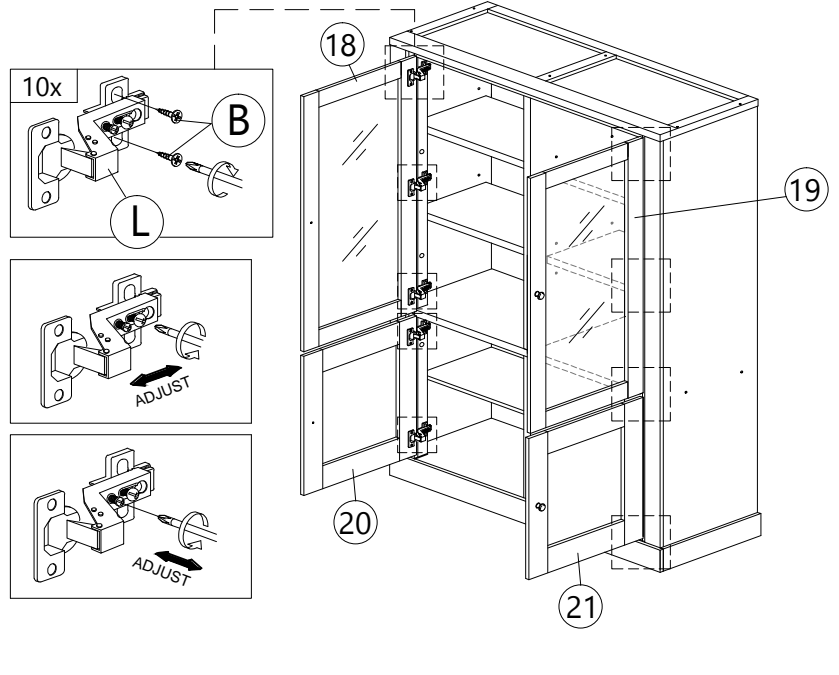


Outside View

### Step 19



### Step 20



### Completed

