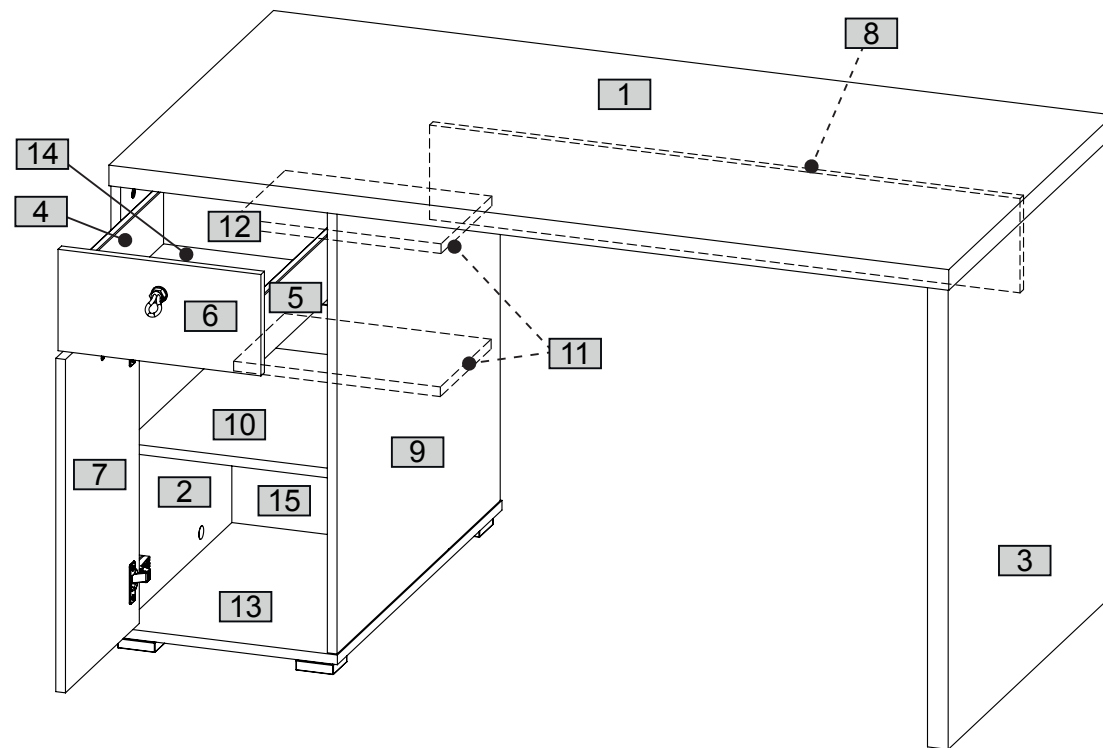
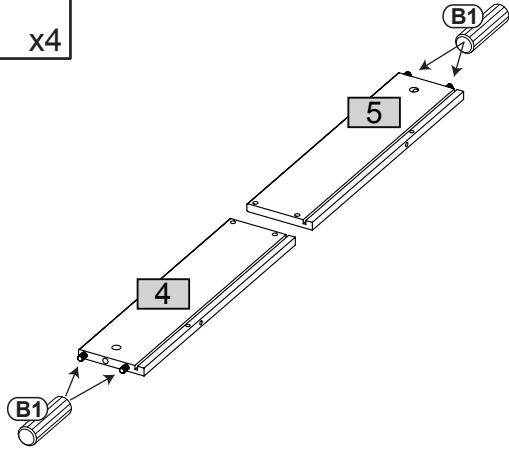
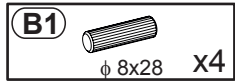


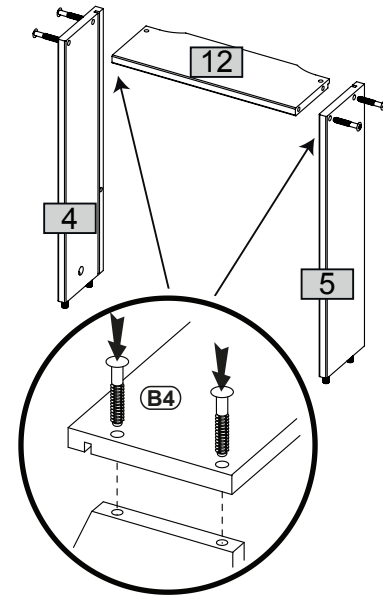
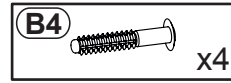
Nr	Ausmaß			St	Colli
1	1300	700	32	1	2
2	682	694	15	1	1
3	712	694	32	1	1
4	400	100	12	1	2
5	400	100	12	1	2
6	314	157	15	1	1
7	516	314	15	1	1
8	914	146	15	1	2
9	682	694	15	1	1
10	320	457	15	1	1
11	320	206	15	2	2
12	280	100	12	1	2
13	354	700	15	1	2
14	291	399	2	1	1
15	689	329	2	1	1



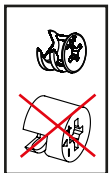
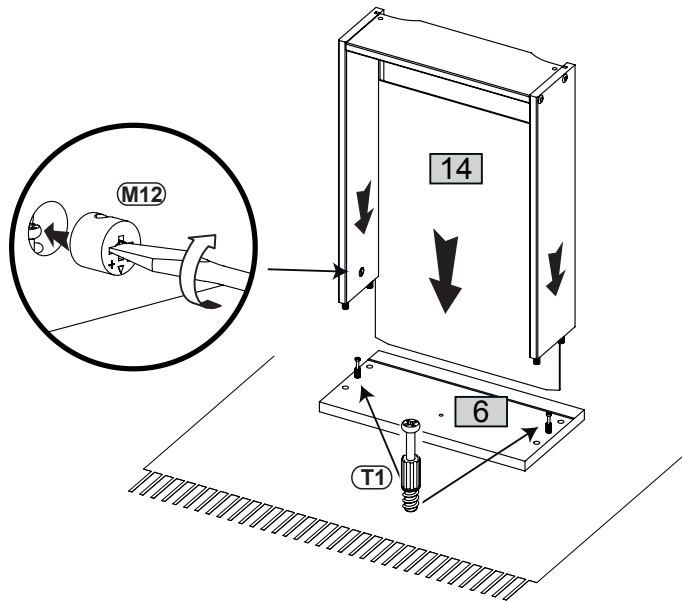
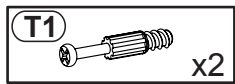
1



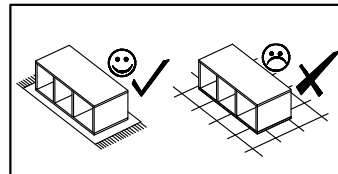
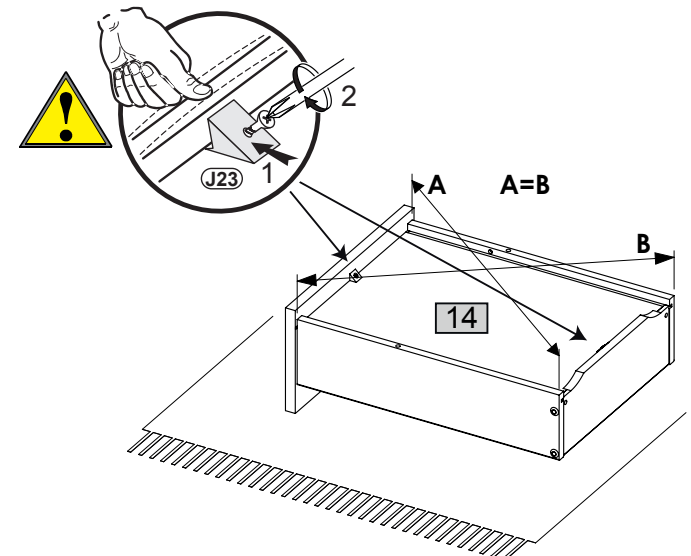
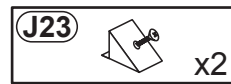
2



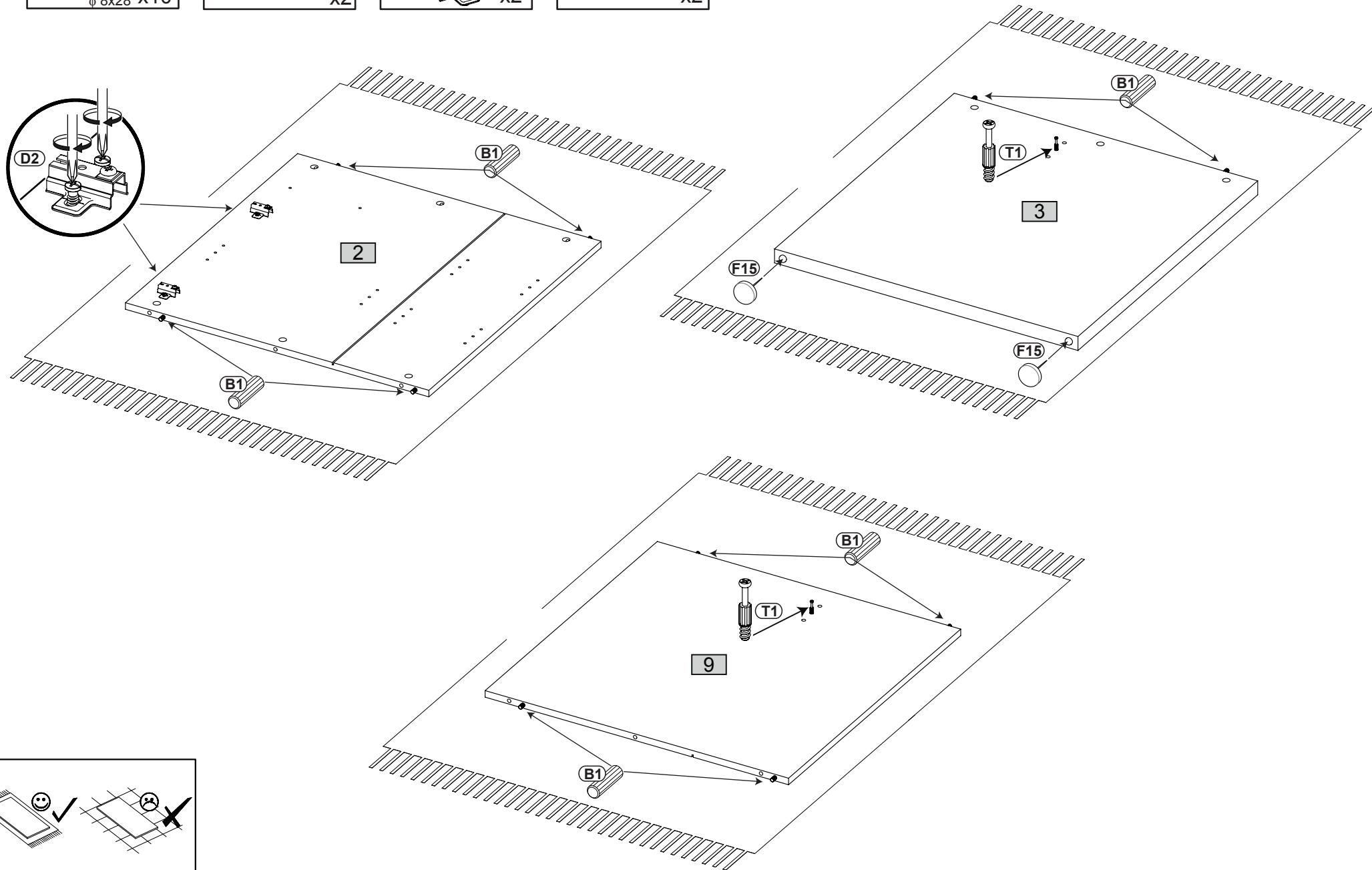
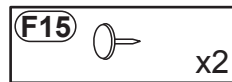
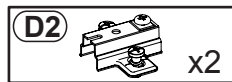
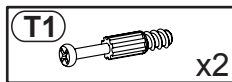
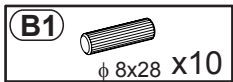
3



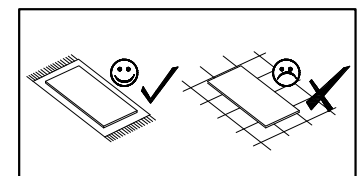
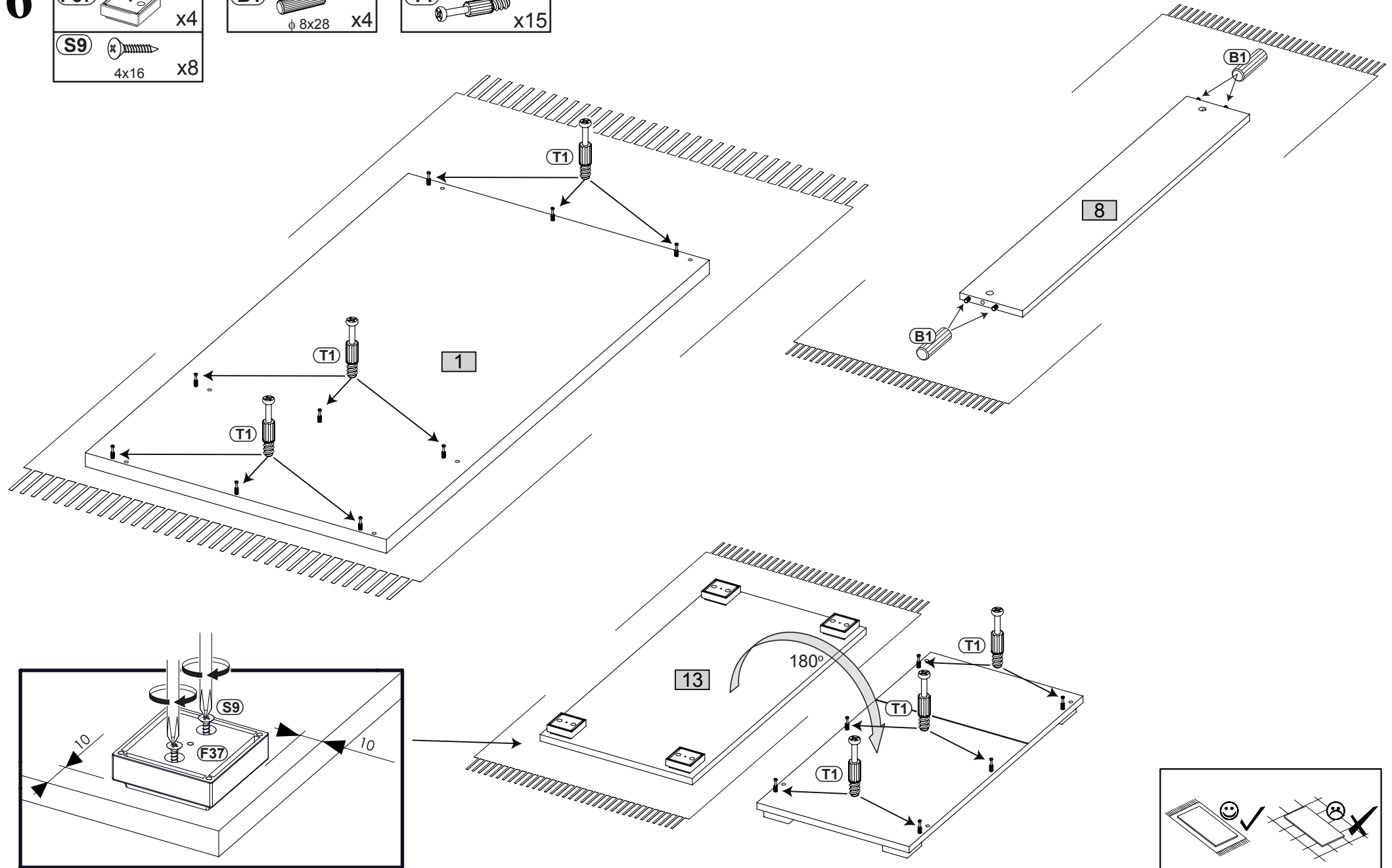
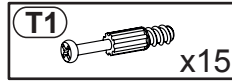
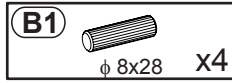
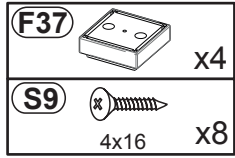
4



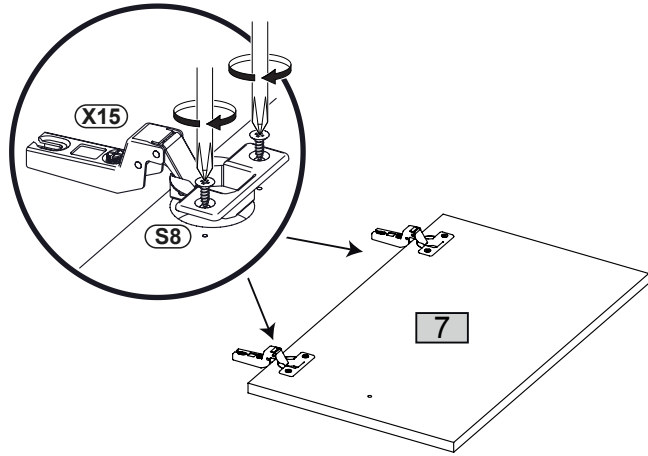
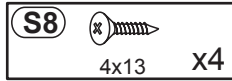
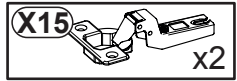
5



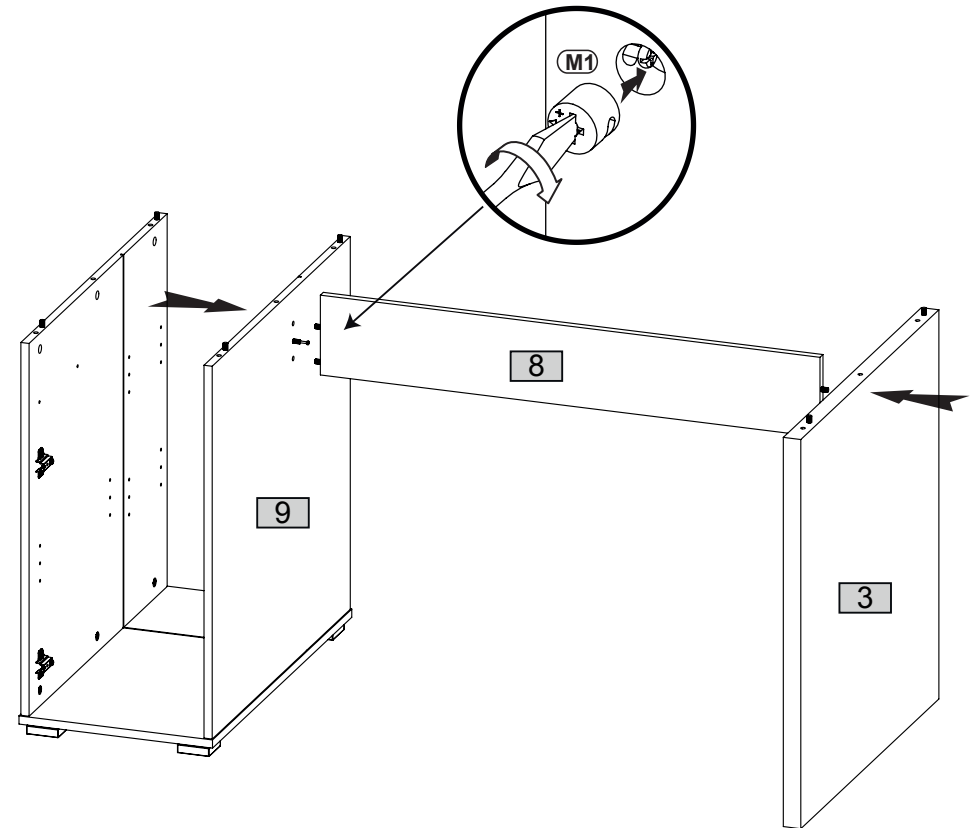
6



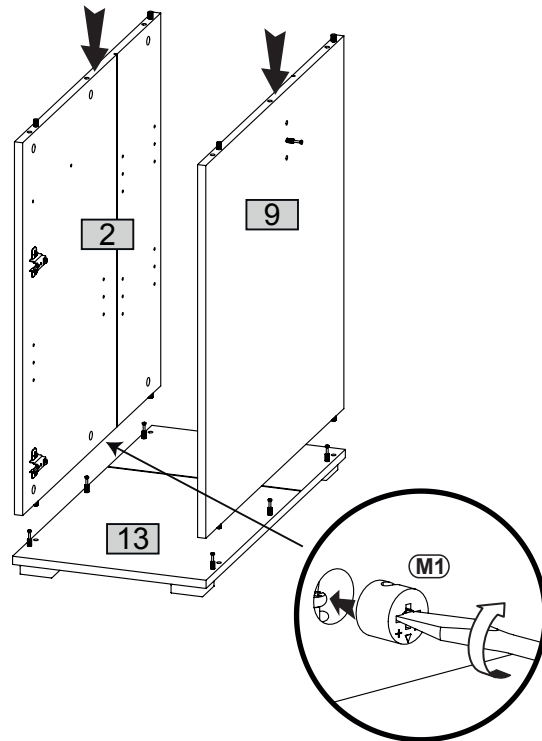
7



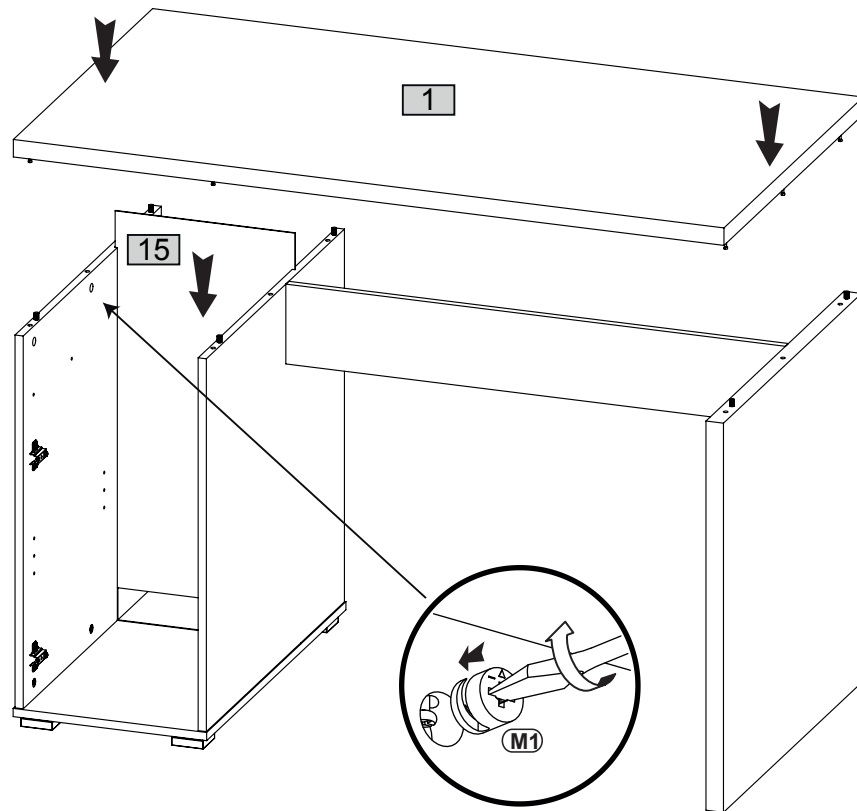
8





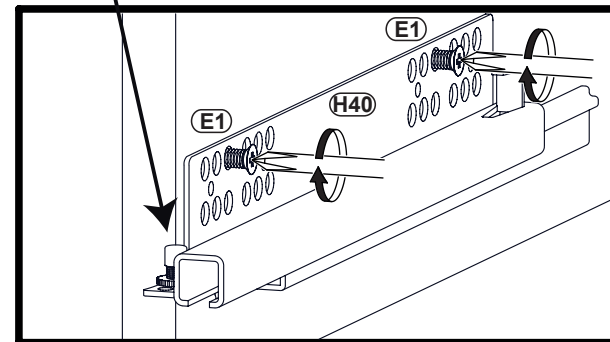
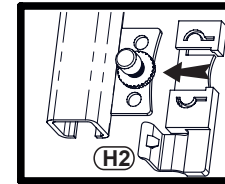
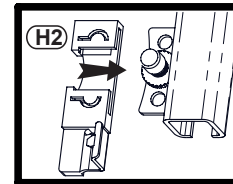
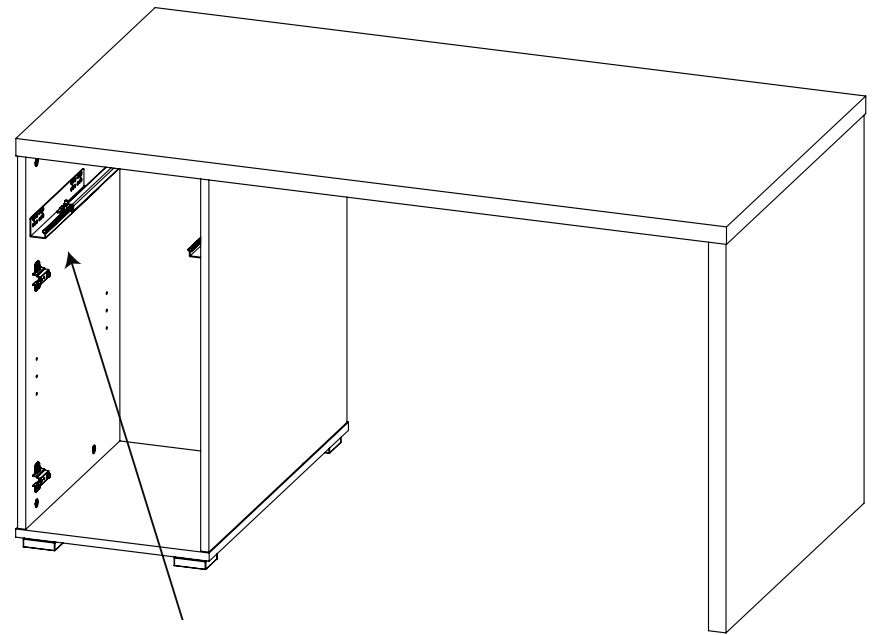
9



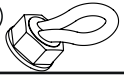
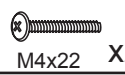





10 **M1**  x9



11 **H40**  x1 **E1**  6,3x13 x4



12

- U4**  x2
- A14**  M4x22 x2
- W1**  x4
- C2**  ϕ 20 x13
- W4**  x8
- S2**  3x13 x8
- H2**  x1

