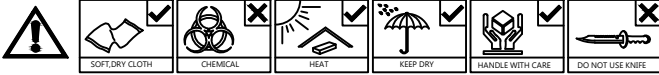


ASSEMBLY INSTRUCTION

BED 45-6379C-S5V - ELVIS BED-LIT 160

- ~ Before assembly, please read the instructions ~
- ~ Keep these instructions for future reference ~
- ~ Follow these steps to assemble the product ~



ALGEMENE ONDERHOUDSVOORSCHRIFTEN :

Om de tafelbladen te beschermen mogen geen hete pannen, kaarsen of andere hete glazen op het oppervlakte geplaatst worden, gebruik hiervoor een beschermende onderligger.

Reinigen van oppervlaktes : met licht vochtige doek of zeemvel reinigen en direct droog wrijven. Zeker geen vocht laten staan op de oppervlaktes.

Gebruik van ruwe materialen zoals schuurpons, schuurmiddelen, chemische producten zoals verdunders ammoniak of boenwas zijn niet toegelaten.

Ook geen siliconen houdende producten aanwenden zoals pledge enz.
Garantie : Indien bovenstaande voorschriften niet gevolgd worden vervalt de garantie.

INFORMATION GENERALE D'ENTRETIEN :

Pour la protection de la surface des tables et autres éviter de mettre des casseroles chaudes ainsi que des bougies ou verres chaudes (thé) sur la surface sans protection.

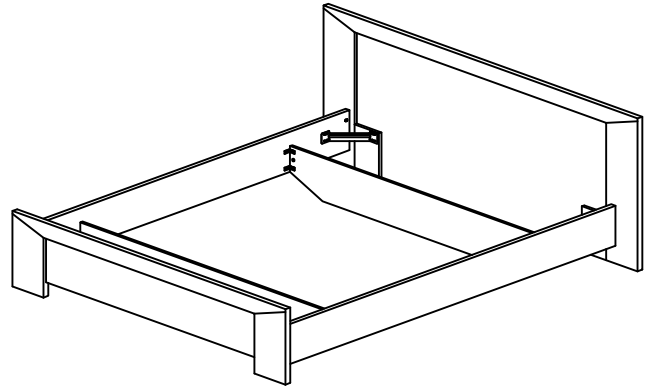
L'entretien des surfaces : Utilisez un chiffon légèrement humide et séchez aussitôt. Jamais laisser des liquides sur les surfaces, les meubles ne sont pas adaptés pour un emplacement dans des pièces humides.

Des éponges abrasives, tout produits chimiques : ammoniac, détergent, diluent; ou cirage et produits d'entretien comme Pledge sont interdit.

Garantie : La garantie expire si les prescriptions d'entretien générale ne sont pas respecter.

MAINTENANCE PRESCRIPTIONS :

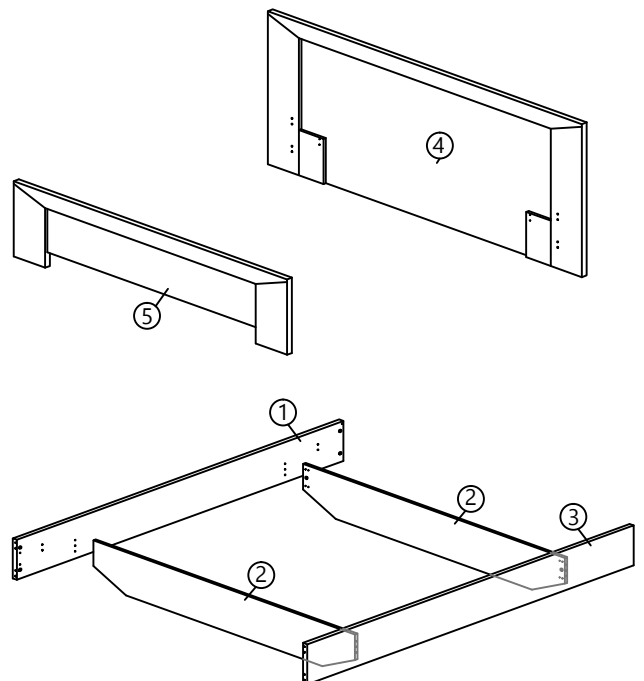
To protect the table tops never put hot items on these surfaces.
Clean with a slightly wet cloth and wipe dry immediately. Never let water or other wet items on the table tops, this furniture is not suitable for wet locations.
Do not use solvent, thinner, or other chemical products to clean.
Warranty : Expires if above prescriptions are not respected.



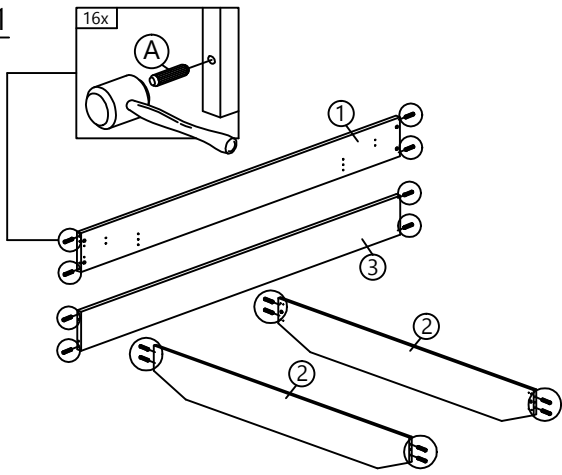
HARDWARE LIST

A	B	C	D	E	F1	F2
PLASTIC DOWEL 8X25	CB SCREW M3.5X16	JCBC BOLT M6X60	SCREW M8X12	BARREL NUT	MINIFIX 5654 (SCREW)	MINIFIX 5654 (HOUSING)
16pcs	46pcs	4pcs	16pcs	4pcs	8pcs	8pcs
G	H	I	J	K		
PLASTIC PIN	ALLEN KEY	703 SCREW BED BRACKET	L-BRACKET	RECTANGULAR BED BRACKET		
6pcs	1pc	2sets	8pcs	4pcs		

PART LIST



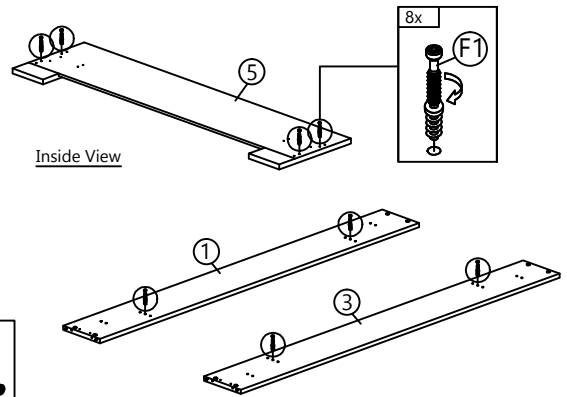
Step 1



A

 PLASTIC DOWEL
 8X25
 16 pcs

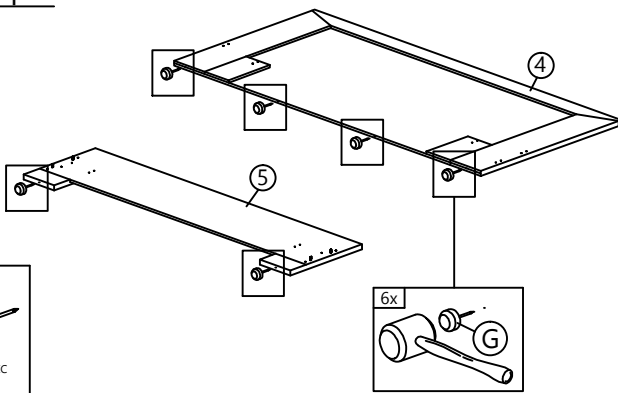
Step 2



F1

 MINIFIX
 5654
 (SCREW)
 8 pcs

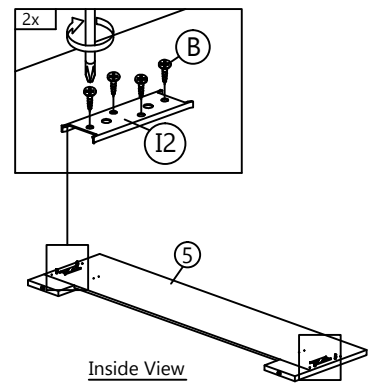
Step 3

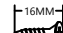
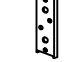


G

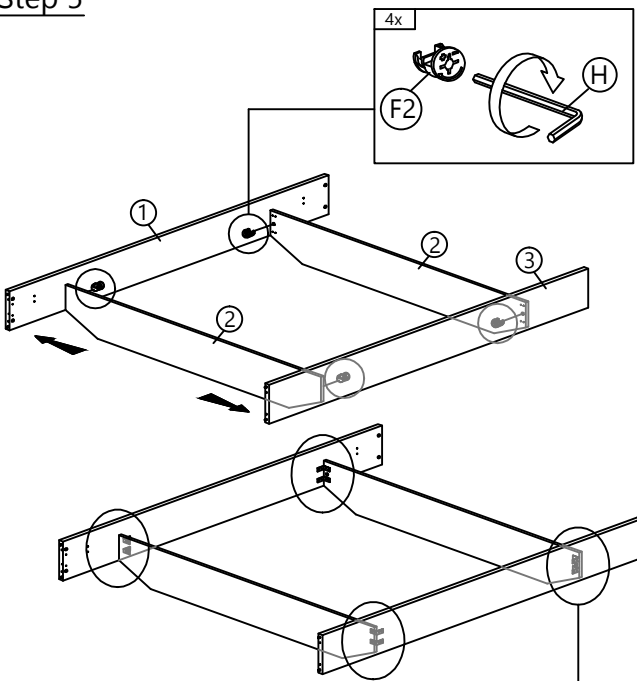
 PLASTIC PIN
 6 pcs

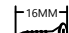



Step 4



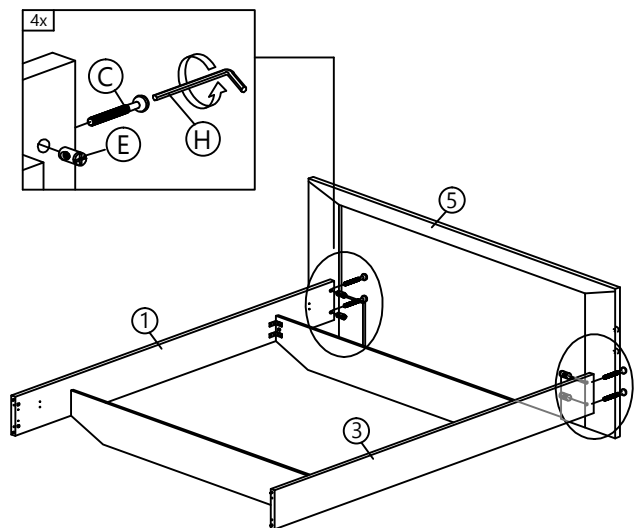
B **I2**
 
 CB SCREW
 M3.5X16 703 SCREW
 BED BRACKET
 8 pcs 2 pcs

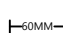


Step 5



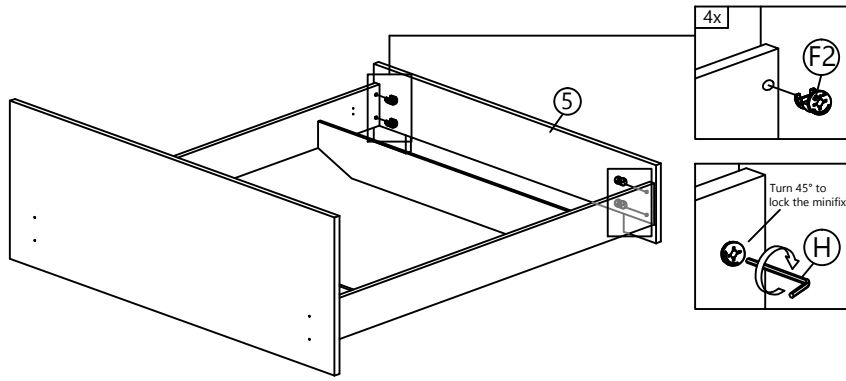
B **F2** **H** **J**
   
 CB SCREW
 M3.5X16 MINIFIX
 5654
 (HOUSING) ALLEN KEY L-BRACKET
 32 pcs 4 pcs 1 pc 8 pcs

Step 6



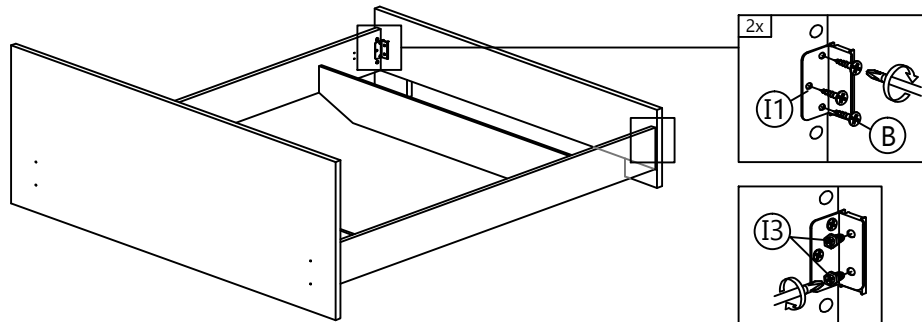
C **E** **H**
  
 JCBC BOLT
 M6X60 BARREL NUT ALLEN KEY
 4 pcs 4 pcs 1 pc

Step 7



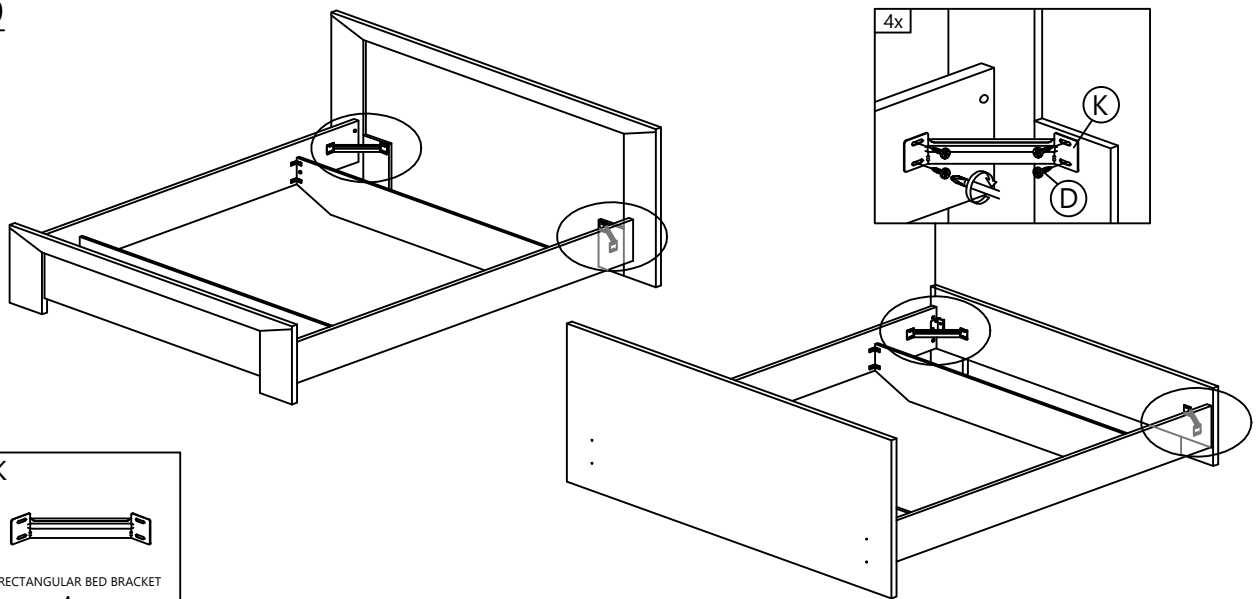
F2 MINIFIX 5654 (HOUSING) 4 pcs	H ALLEN KEY 1 pc
--------------------------------------------------------	-----------------------------------

Step 8



B CB SCREW M3.5X16 6 pcs	I1 703 SCREW BED HINGES 2 sets	I3 703 SCREW BED BOLT 4 pcs
----------------------------------------------	----------------------------------------------------	-------------------------------------------------

Step 9



D SCREW M8X12 16 pcs	K RECTANGULAR BED BRACKET 4 pcs
------------------------------------------	--------------------------------------------------

Step 7

