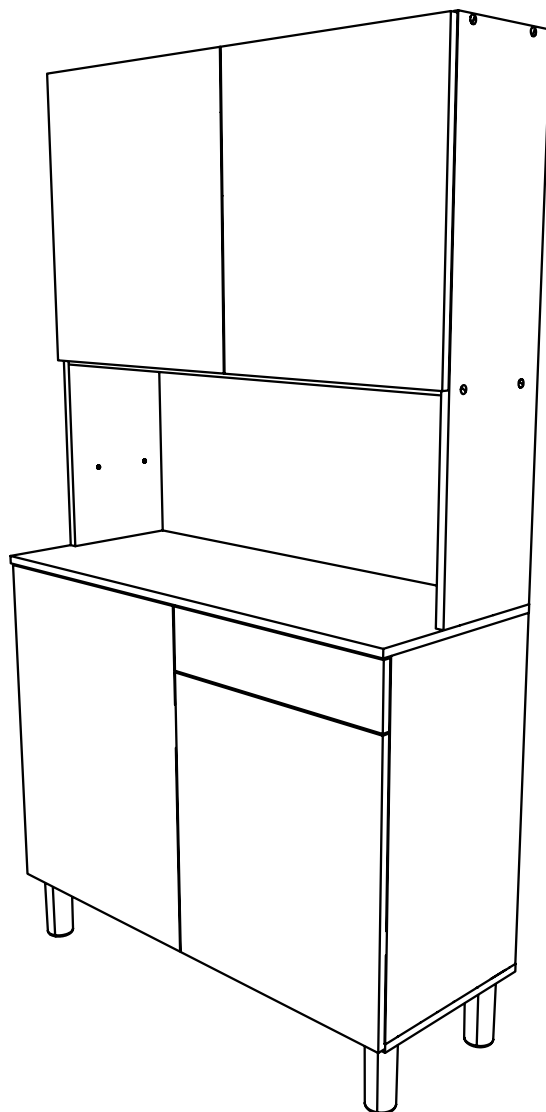




0094NOTIC5994



# BUFFET DE CUISINE



184,6cm  
72 43/64

101,2cm  
39 27/32

40cm  
15 3/4

**FR Remerciements :**

Nous vous remercions d'avoir choisi un meuble créé et fabriqué par le Groupe Parisot et espérons qu'il vous donnera entière satisfaction.

**EN Thanks:**

Thank you for choosing furniture designed and manufactured by the Parisot Group. We hope you are totally satisfied with your purchase.

**DE Danksagung:**

Wir danken Ihnen für den Kauf eines Frankreich von der Parisot-Gruppe entworfenen und hergestellten Möbelstücks und hoffen, dass Sie es zu Ihrer vollkommenen Zufriedenheit finden werden.

**ES Agradecimientos:**

Les damos las gracias por haber elegido un mueble diseñado y fabricado por el Groupe Parisot y esperamos que sea de su total agrado.

**PT Agradecimentos:**

Obrigado por ter escolhido um móvel concebido e fabricado pelo Grupo Parisot, esperando que seja do seu inteiro agrado.

**IT Ringraziamenti:**

Grazie per avere scelto un mobile progettato e fabbricato dal Gruppo Parisot. Speriamo soddisfatti appieno le vostre esigenze.

**NL Bedankje:**

Wij bedanken u voor de aankoop van een door de Groep Parisot ontworpen en vervaardigd meubel en hopen dat u er veel plezier aan zult beleven.

**CZ Poděkování:**

Děkujeme, že jste si vybrali nábytek navržený a vyrobený společností Parisot Group. Doufáme, že budete svým nákupem naprosto spokojeni.

**HU Köszönet.**

Köszönjük, hogy a Parisot Groupe által létrehozott és gyártott bútort választott, reméljük, hogy elégedett lesz a termékkel.

**PL Podziękowania:**

Dziękujemy za wybór mebli stworzonych i wyprodukowanych przez Grupę Parisot. Mamy nadzieję, że będziecie Państwo w pełni zadowoleni z zakupu.

**RO Mulțumiri:**

Vă mulțumim că ați ales un articol de mobilier conceput și fabricat de Grupul Parisot și sperăm că veți fi pe deplin satisfăcuți de acesta.

**RU Благодарность:**

Мы благодарим вас за то, что вы выбрали мебель, созданную и произведенную Групп Паризо, и надеемся, что вы будете полностью удовлетворены нашей продукцией.

**SK Pod'akovanie:**

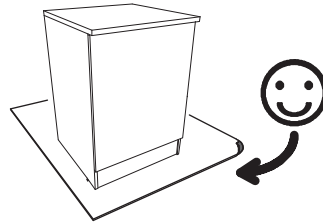
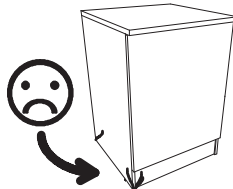
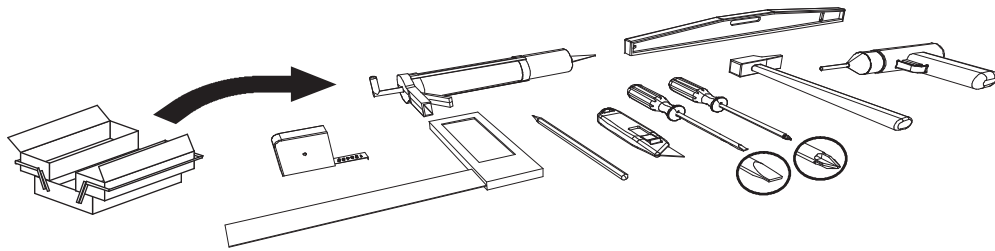
Dakujeme, že ste si vybrali nábytok navrhnutý a vyrobený spoločnosťou Parisot Group. Dúfame, že budete svojím nákupom absolútne spokojní.

**TR Teşekkür ederiz:**

Parisot Group tarafından tasarlanan ve üretilen bu mobilyayı seçtiğiniz için teşekkür ederiz. Ürünümüzden memnun kalmanızı ümit ederiz.

**AR شكر:**

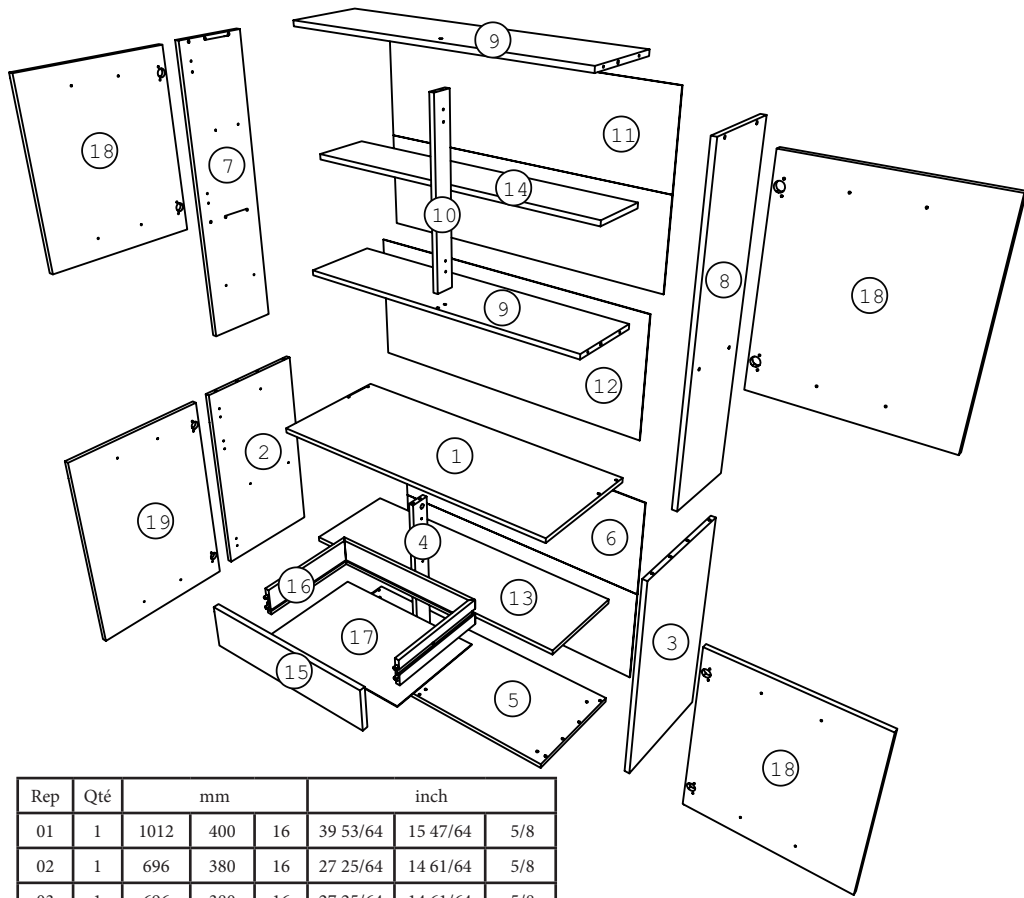
نشكركم لاختياركم هذه القطعة من الأثاث من تصميم وتصنيع مجموعة باريزو Parisot ونتمنى أن تتلوا رضاهم.



contact@parisot.com

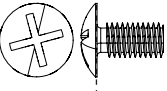
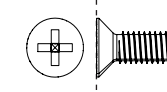
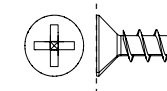
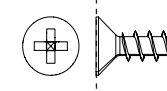
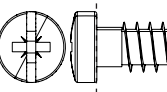
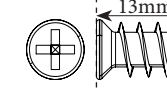
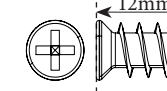
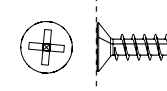
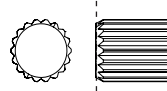
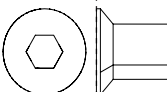
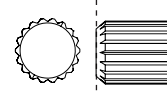
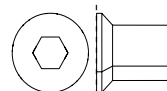


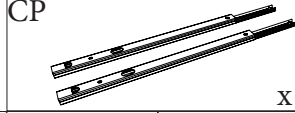
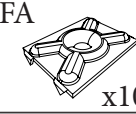
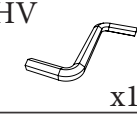
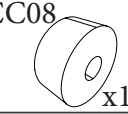
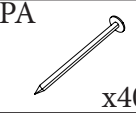
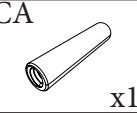
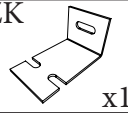
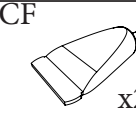
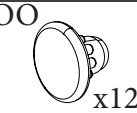
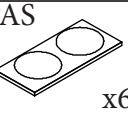
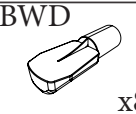
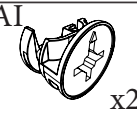
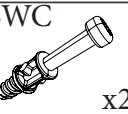
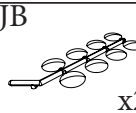
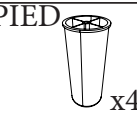
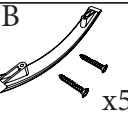
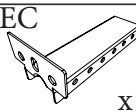
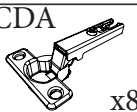
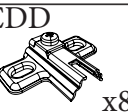
www.parisot.com

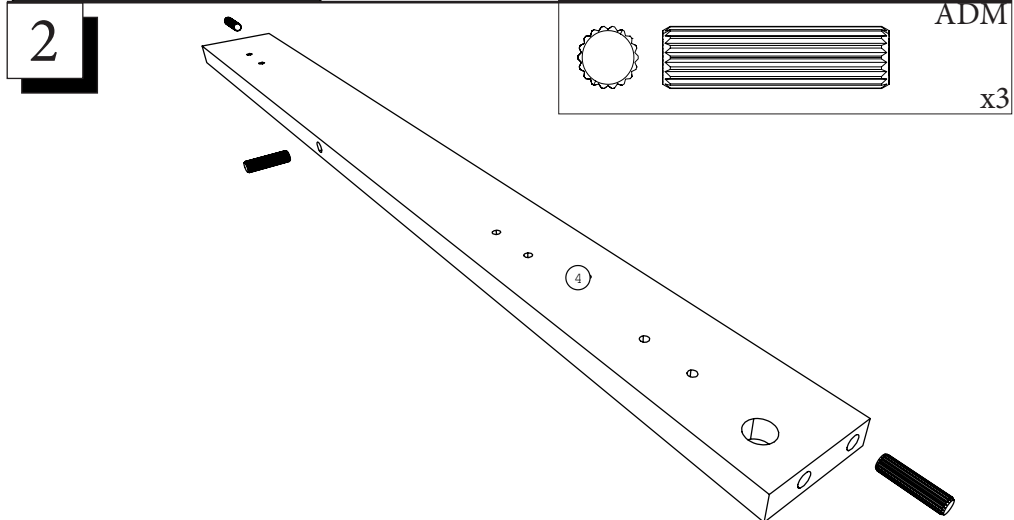
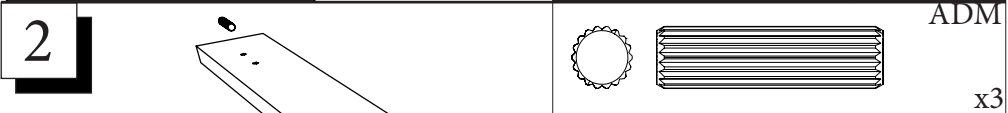
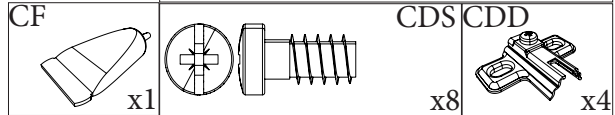
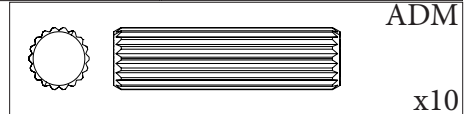
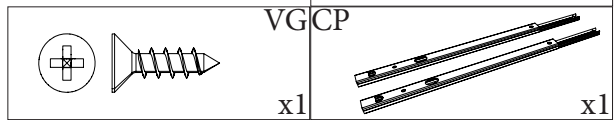
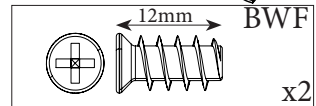
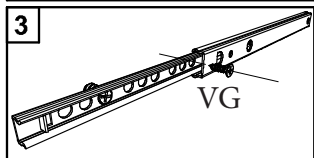
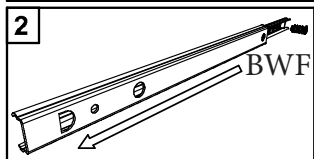
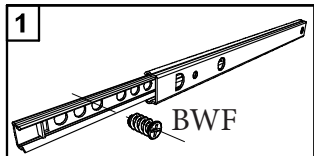
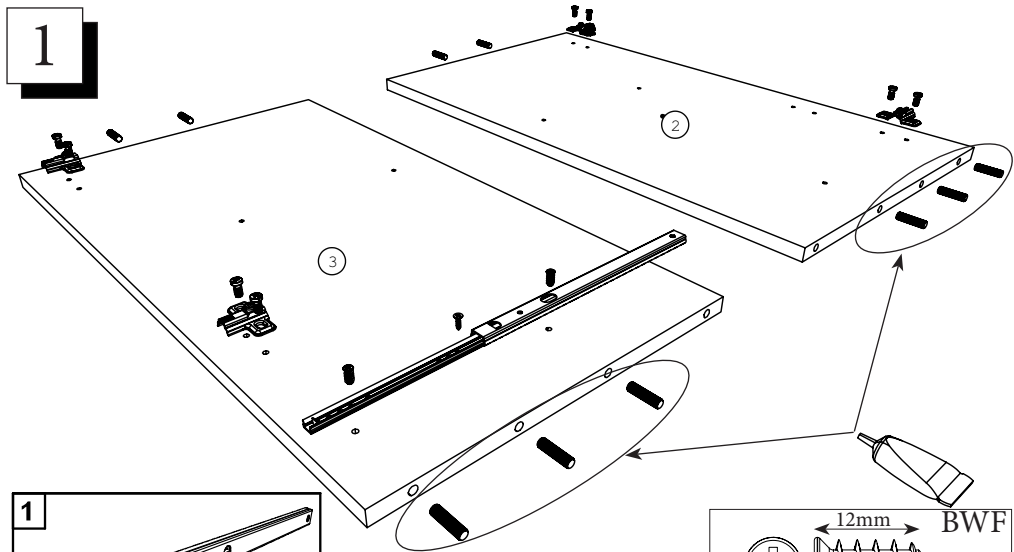


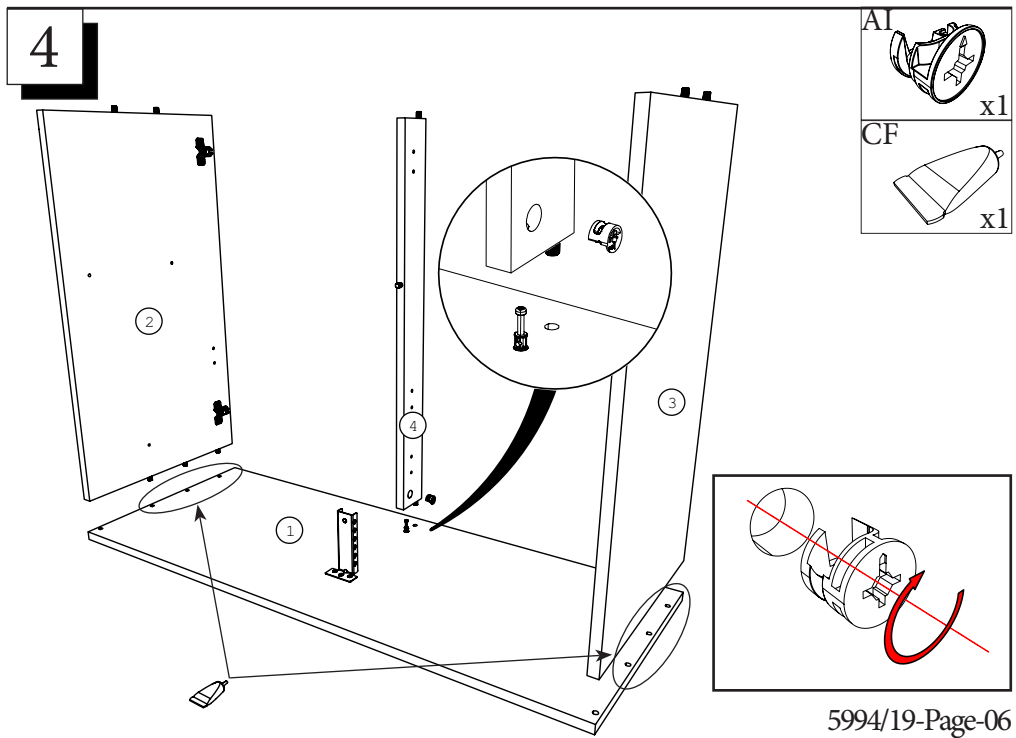
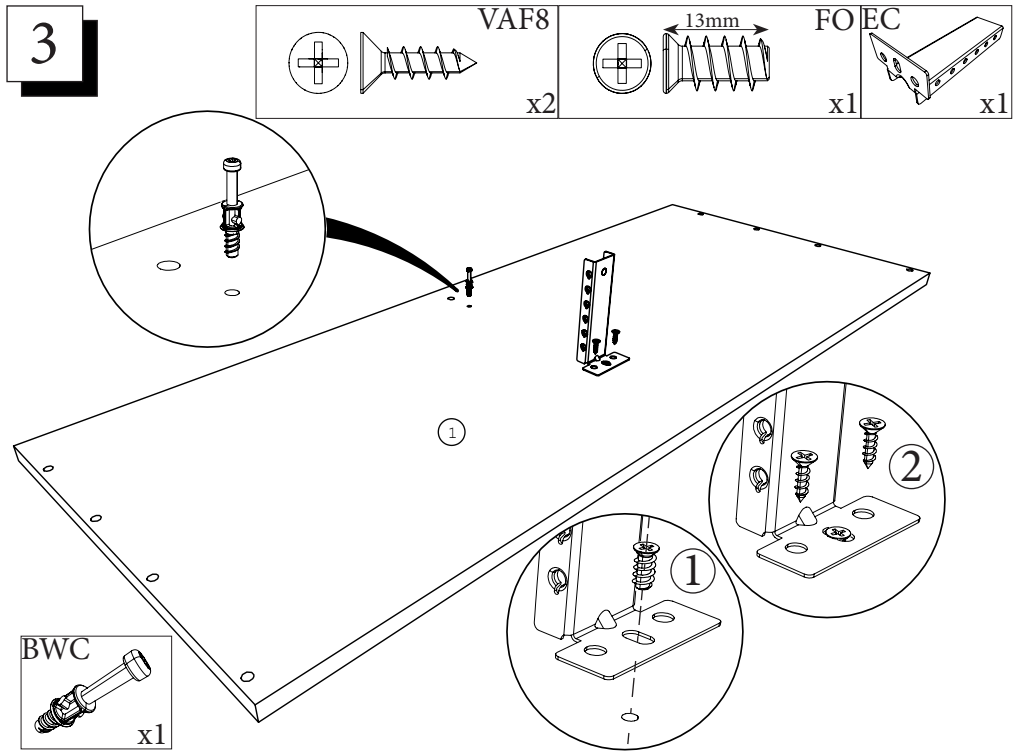
Rep	Qté	mm			inch		
01	1	1012	400	16	39 53/64	15 47/64	5/8
02	1	696	380	16	27 25/64	14 61/64	5/8
03	1	696	380	16	27 25/64	14 61/64	5/8
04	1	696	64	16	27 25/64	2 33/64	5/8
05	1	1012	380,5	16	39 53/64	14 31/32	5/8
06	1	1004	720	2,5	39 33/64	28 11/32	3/32
07	1	978	246	16	38 1/2	9 43/64	5/8
08	1	978	246	16	38 1/2	9 43/64	5/8
09	2	979	245,5	16	38 17/32	9 21/32	5/8
10	1	553,5	64	16	21 25/32	2 33/64	5/8
11	1	1004	576	2,5	39 33/64	22 43/64	3/32
12	1	1004	408	2,5	39 33/64	16 1/16	3/32
13	1	978	315	16	38 1/2	12 25/64	5/8
14	1	978	180	16	38 1/2	7 5/64	5/8
15	1	503	125	16	19 51/64	4 29/32	5/8
16	1	1065	80	12,5	41 59/64	3 5/32	31/64
17	1	451	299	2,5	17 3/4	11 49/64	3/32
18	3	574	503	16	22 19/32	19 51/64	5/8
19	1	702	503	16	27 5/8	19 51/64	5/8

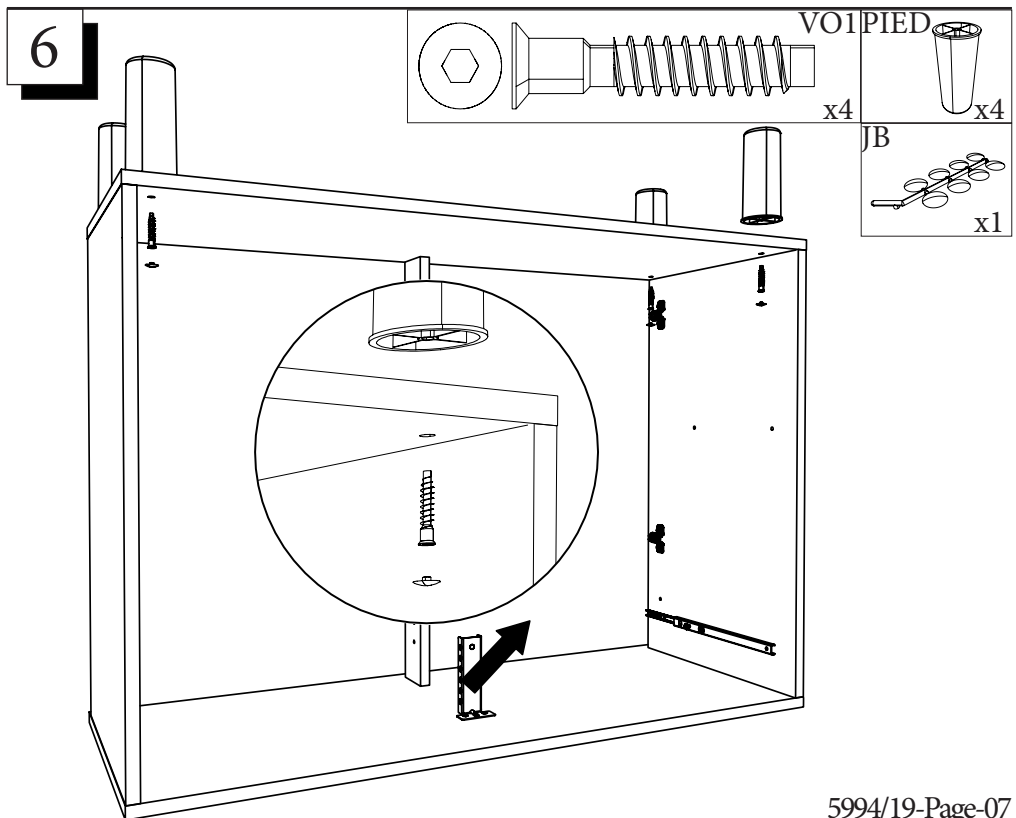
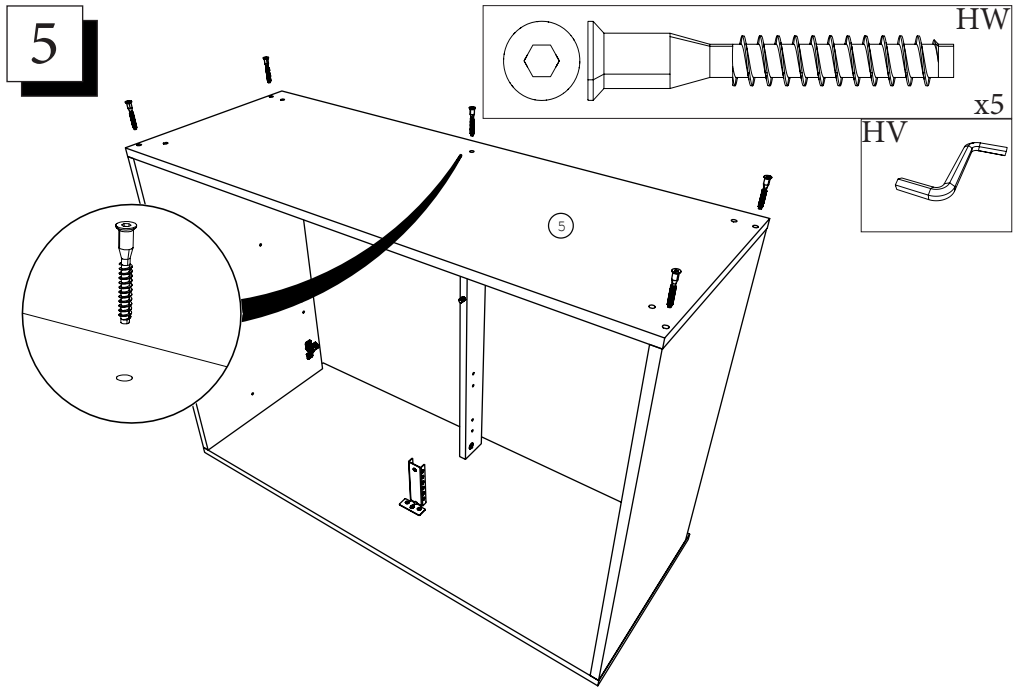
0 1cm 2 3 4 5

	VR	x4
	VMF1	x1
	VAF8	x4
	VG	x1
	CDS	x32
	FO	x1
	BWF	x4
	WJ	x10
	ADM	x22
	VO1	x4
	AB	x2
	HW	x16

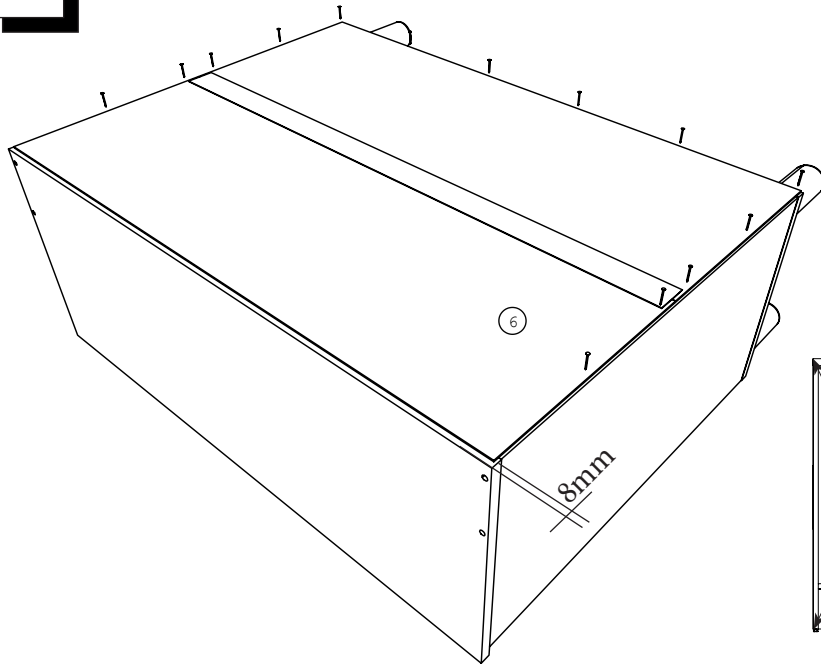
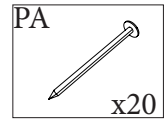
		CP	x1
	FA	x10	
	HV	x1	
	CC08	x1	
	PA	x40	
	CA	x1	
	ZK	x1	
	CF	x2	
	OO	x12	
	PAS	x6	
	BWD	x8	
	AI	x2	
	BWC	x2	
	JB	x2	
	PIED	x4	
	PB	x5	
	EC	x1	
	CDA	x8	
	CDD	x8	



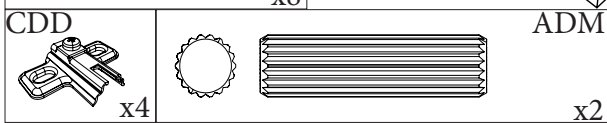
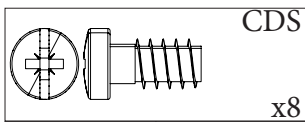
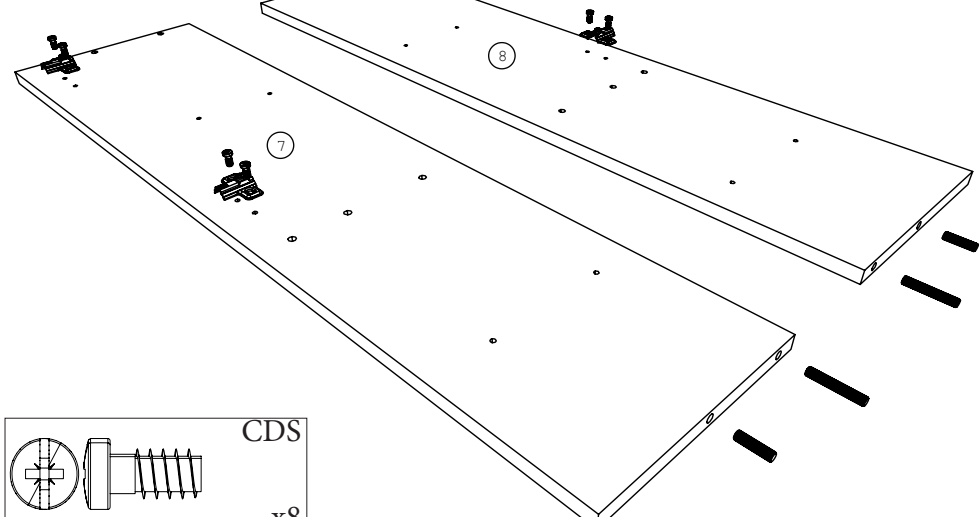
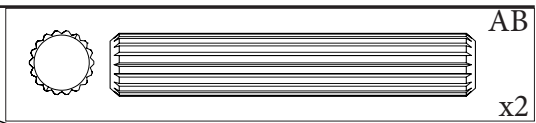




7

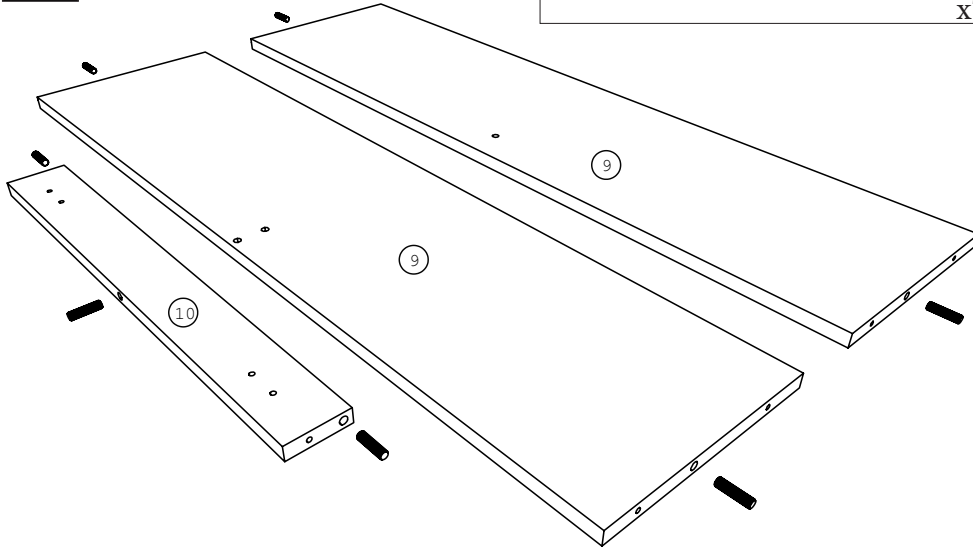
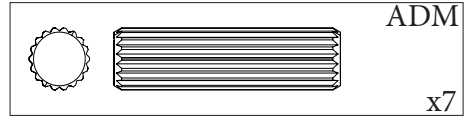


8

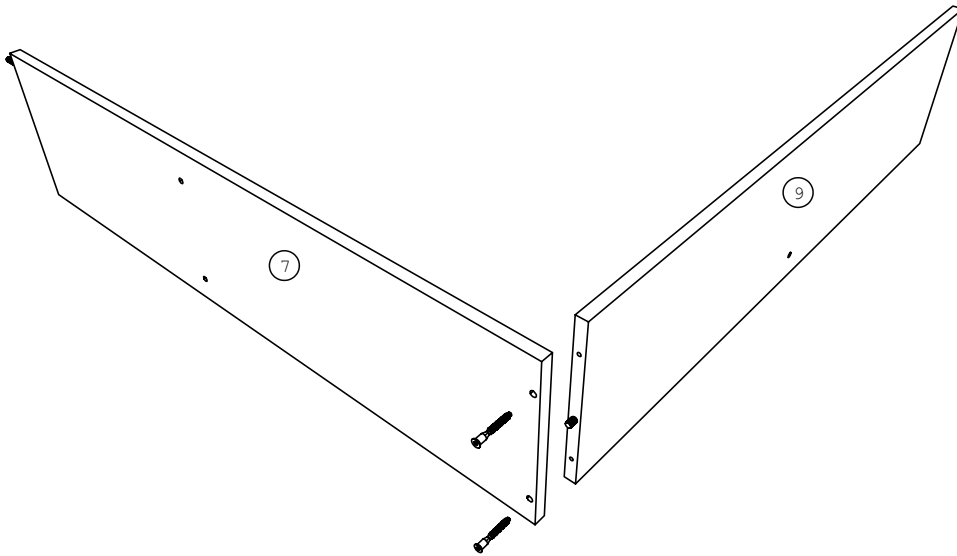
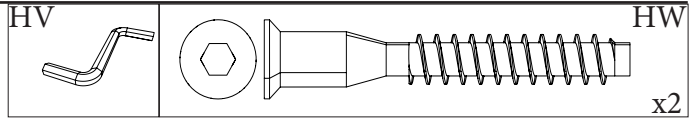




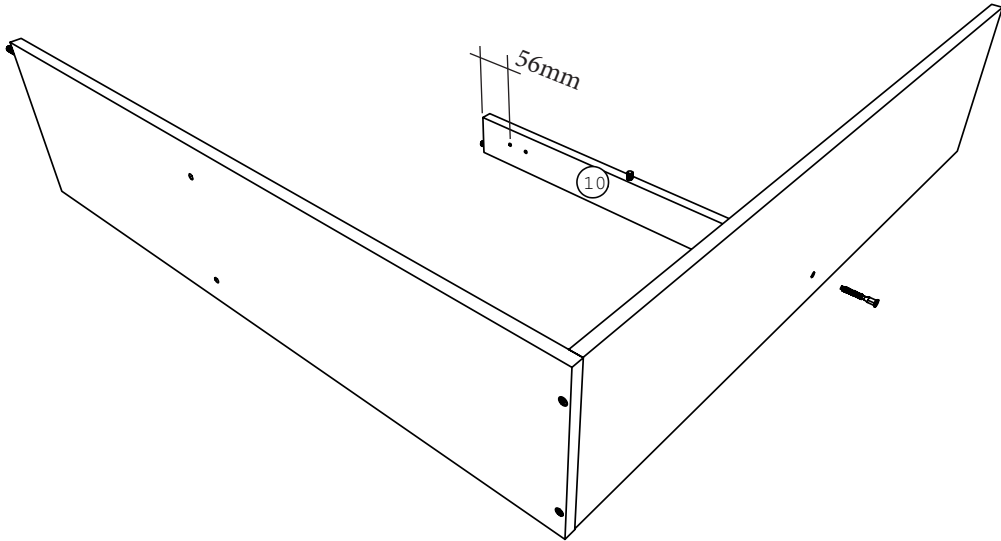
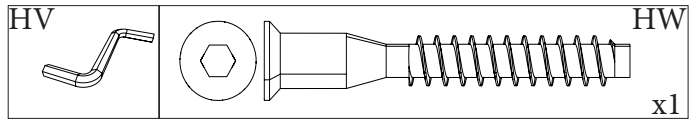
9



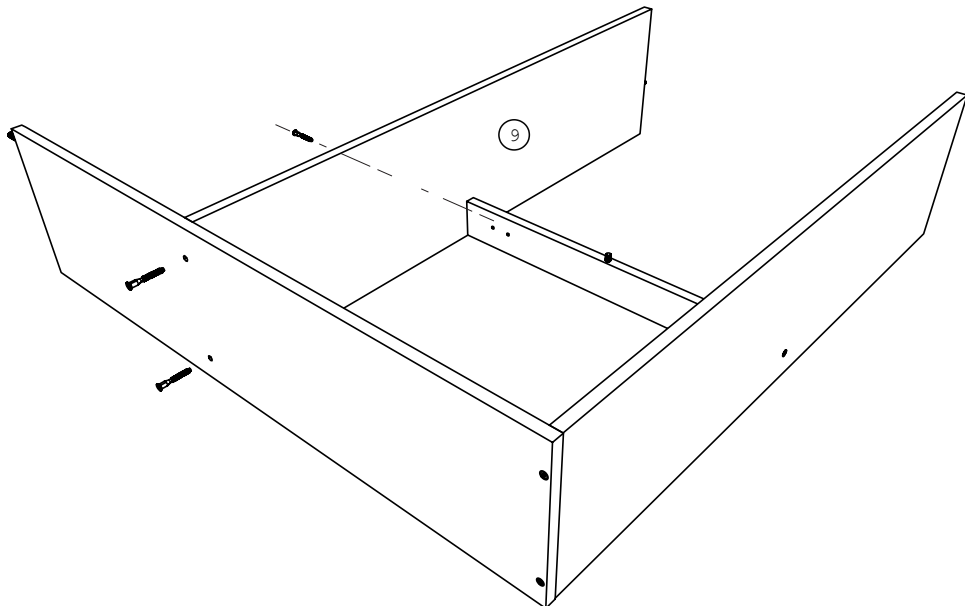
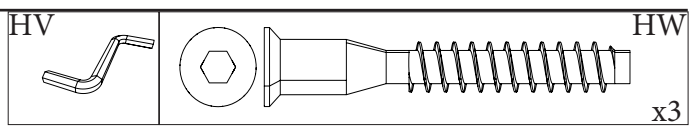
10



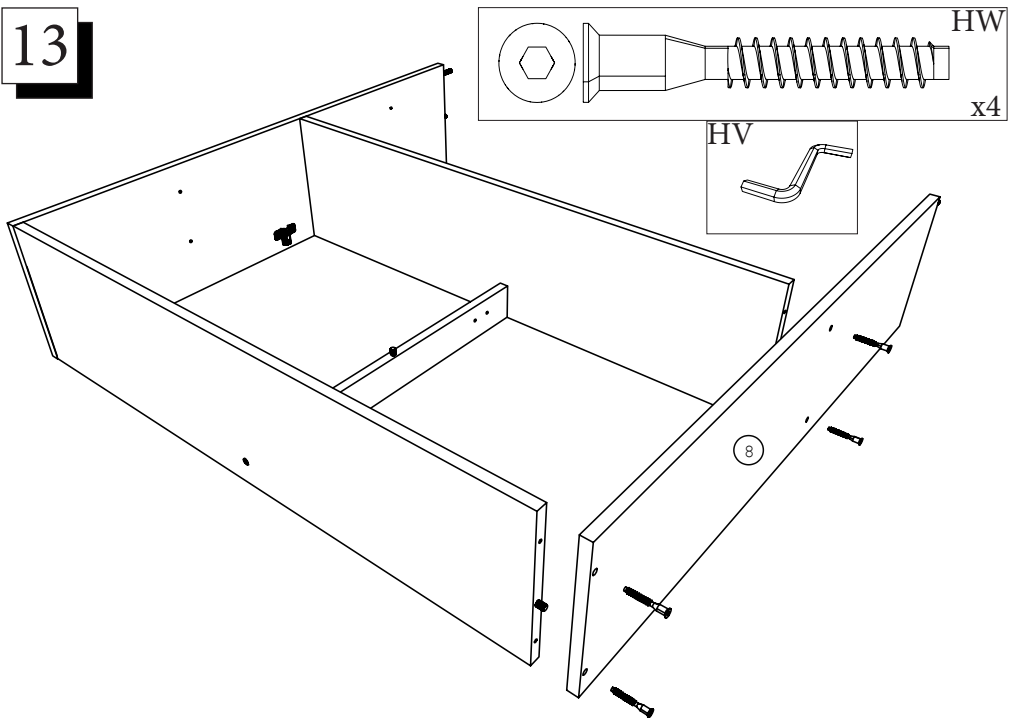
11



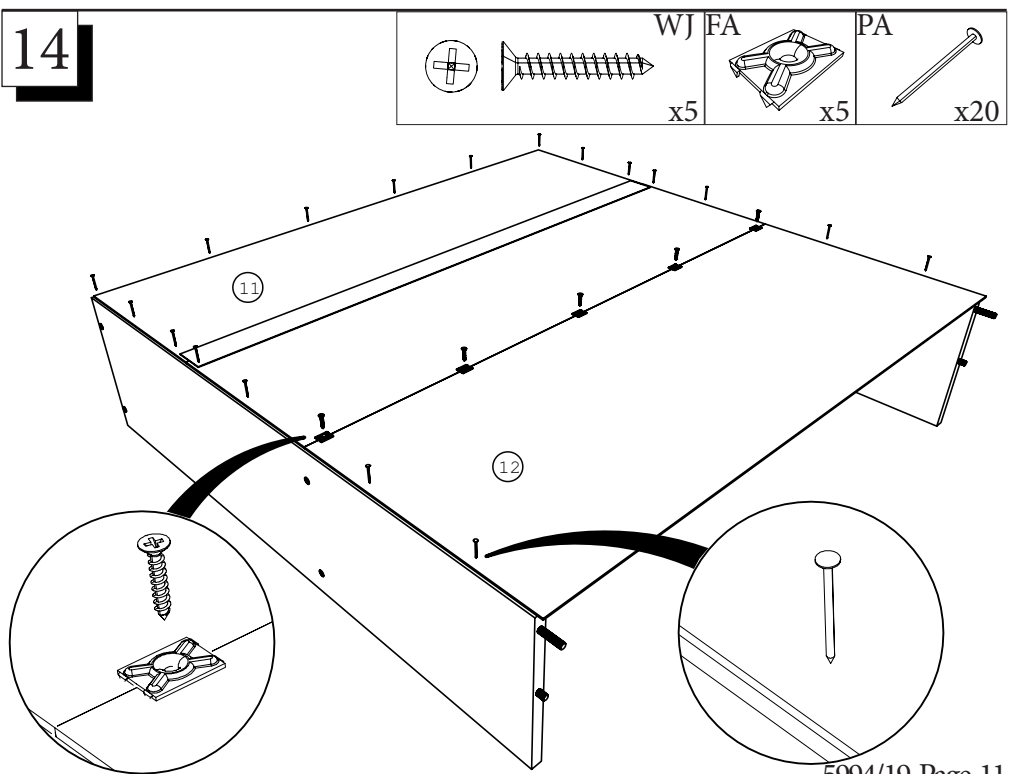
12



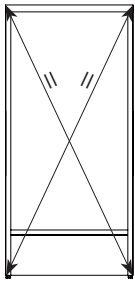
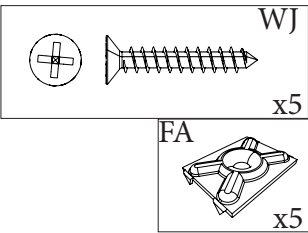
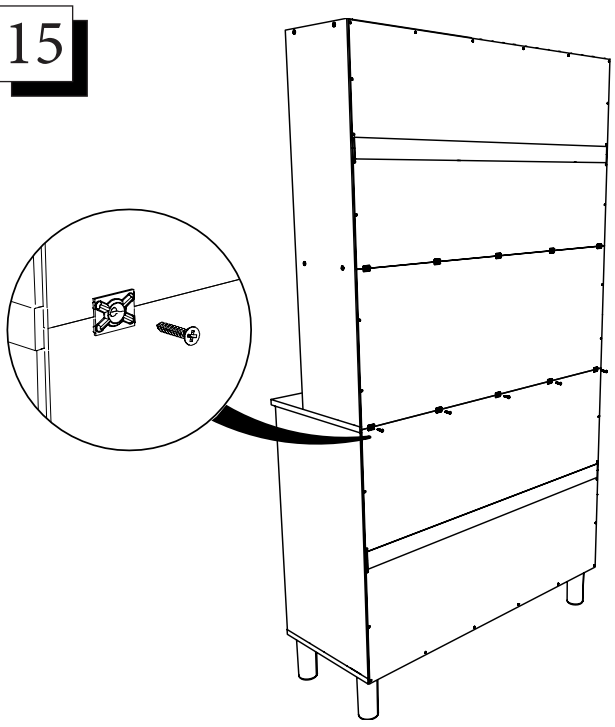
13



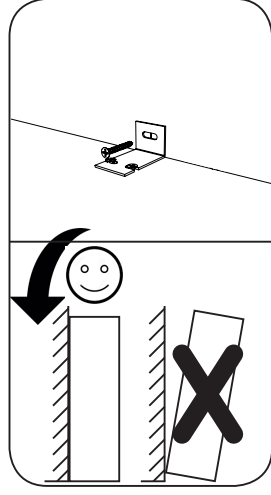
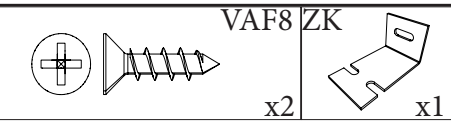
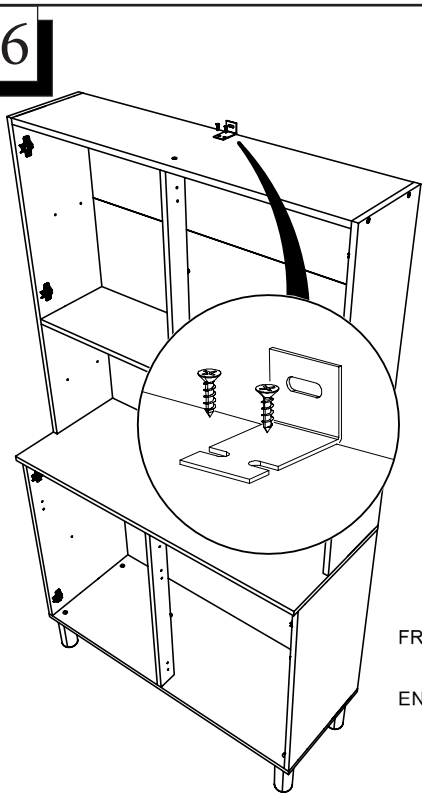
14



15



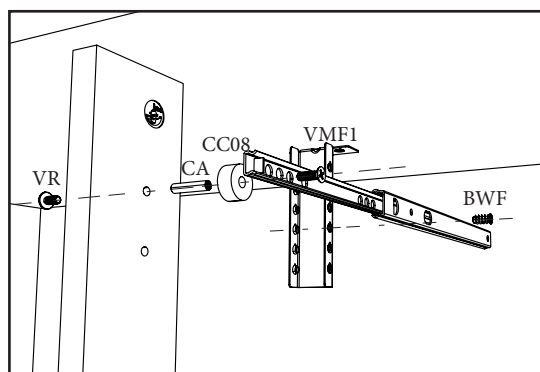
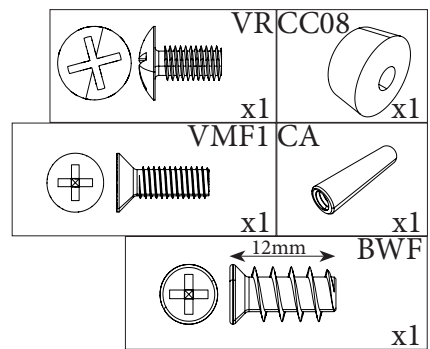
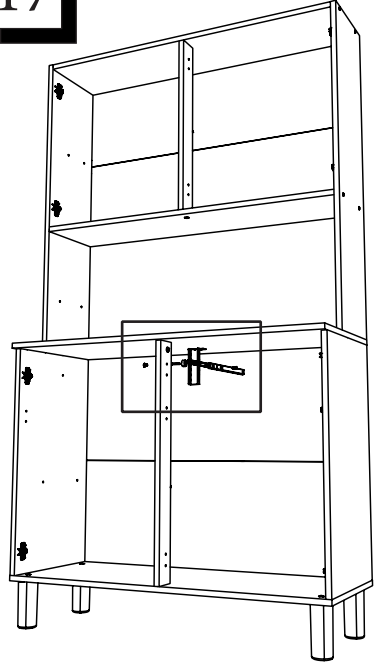
16



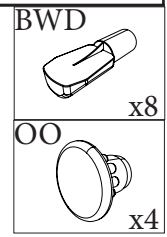
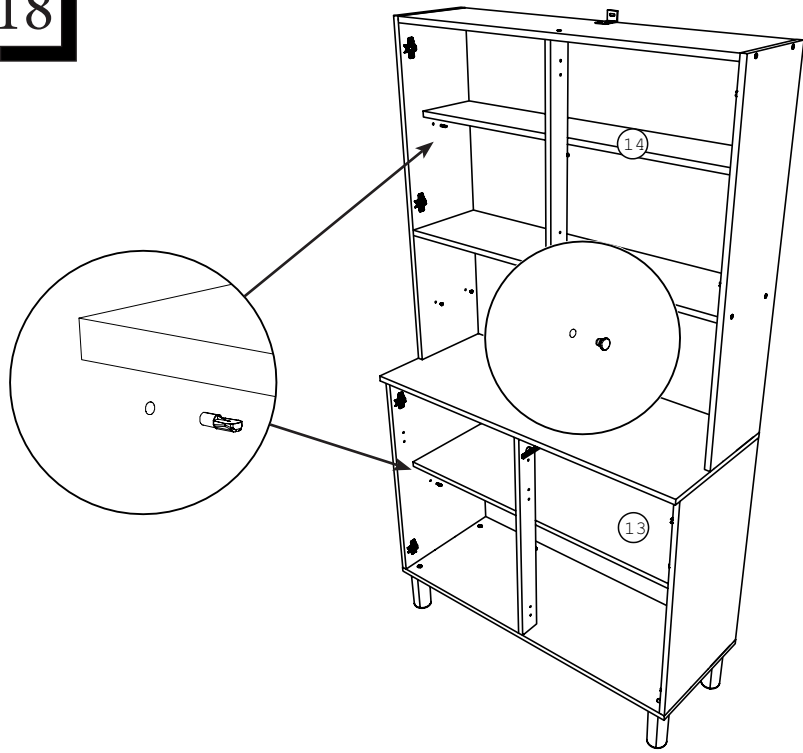
FR Pour votre sécurité : Fixation du meuble au mur  
 Attention, la fixation doit être réalisée par une personne compétente car cela nécessite des chevilles adaptées à la nature de votre mur.

EN For your safety: the unit should be secured to the wall.  
 NB this should be carried out by a competent person as you must use the right rawplug for your type of wall.

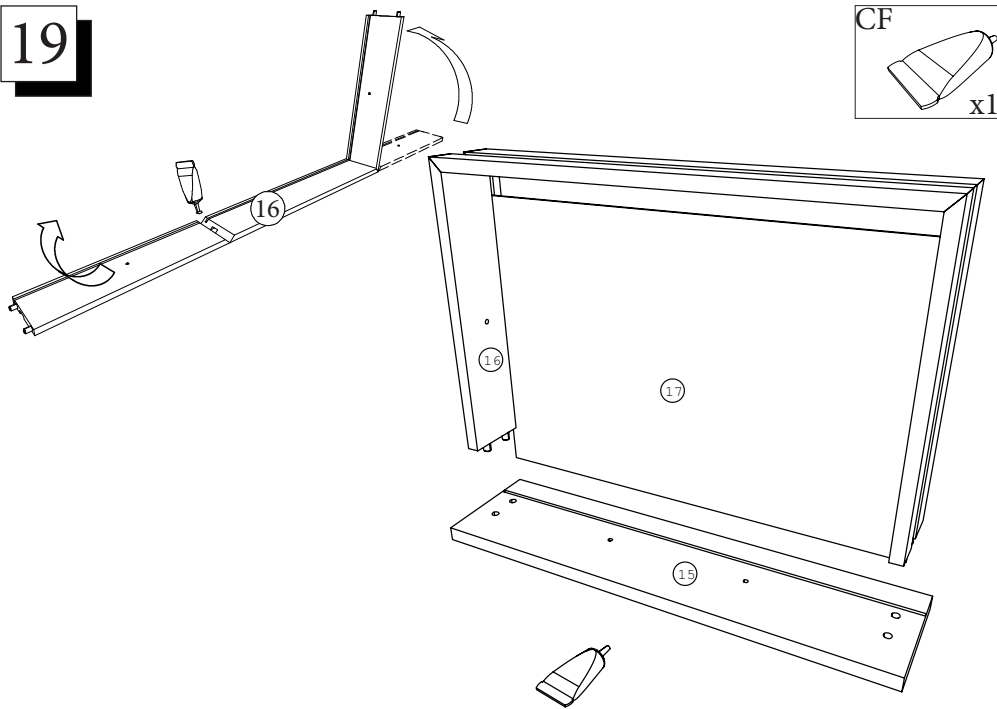
17



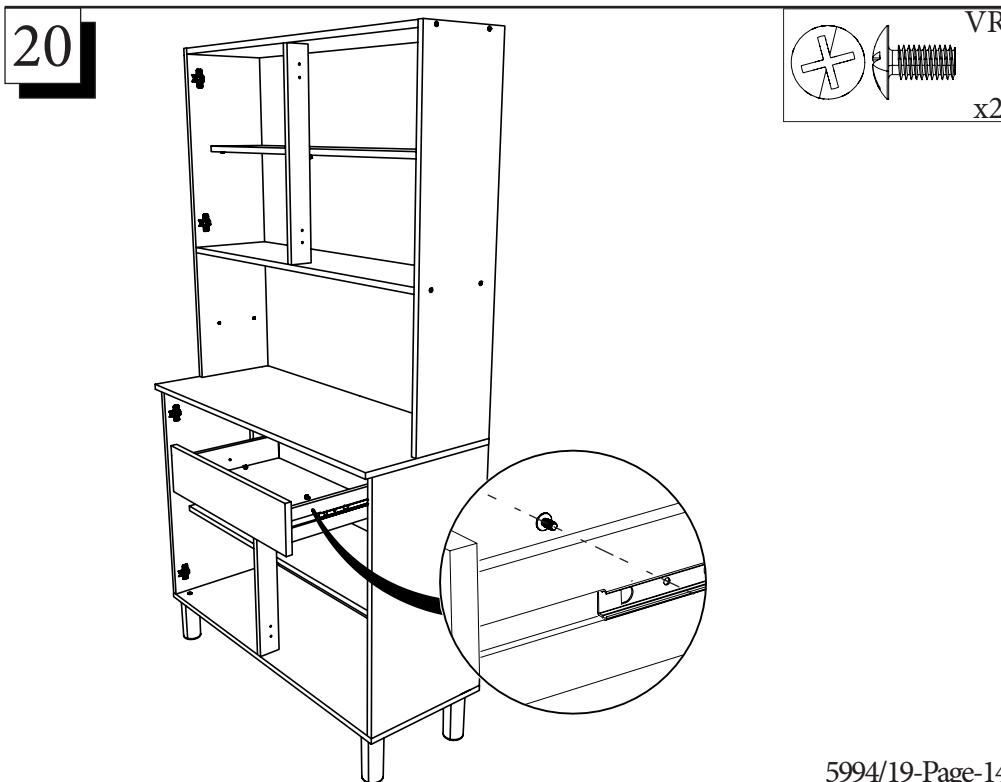
18



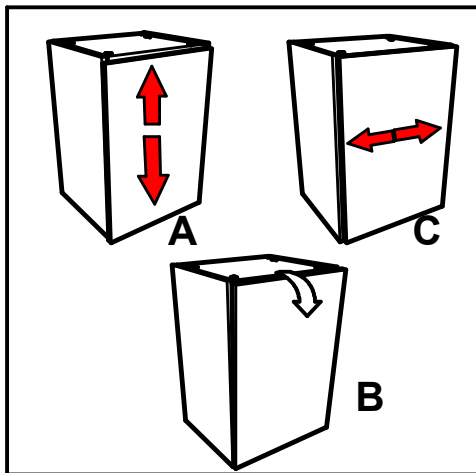
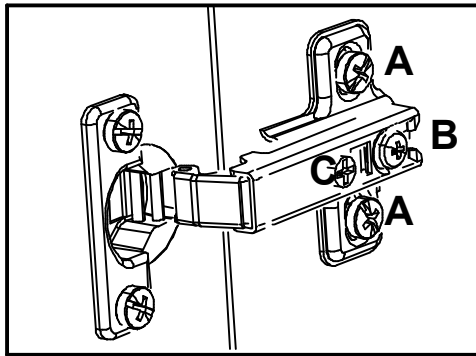
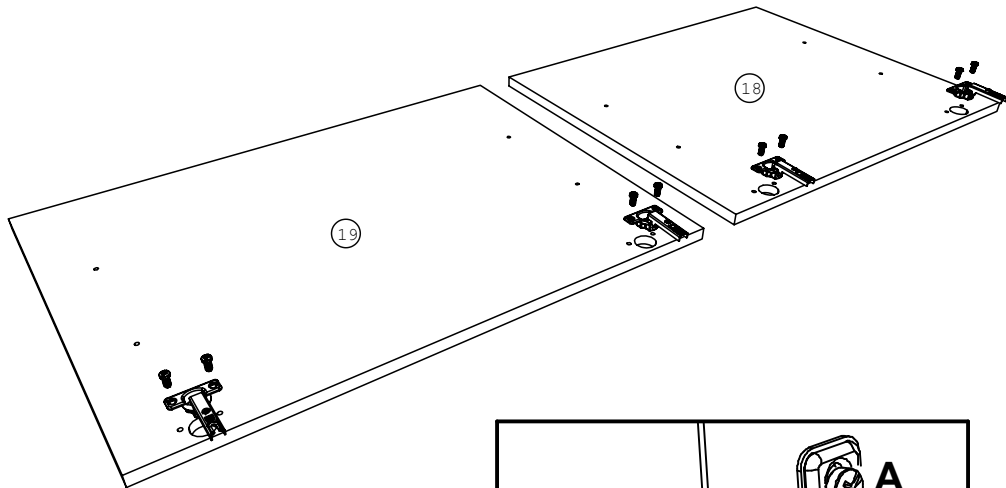
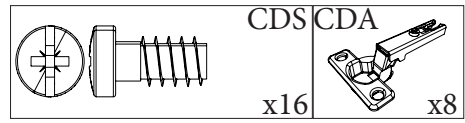
19



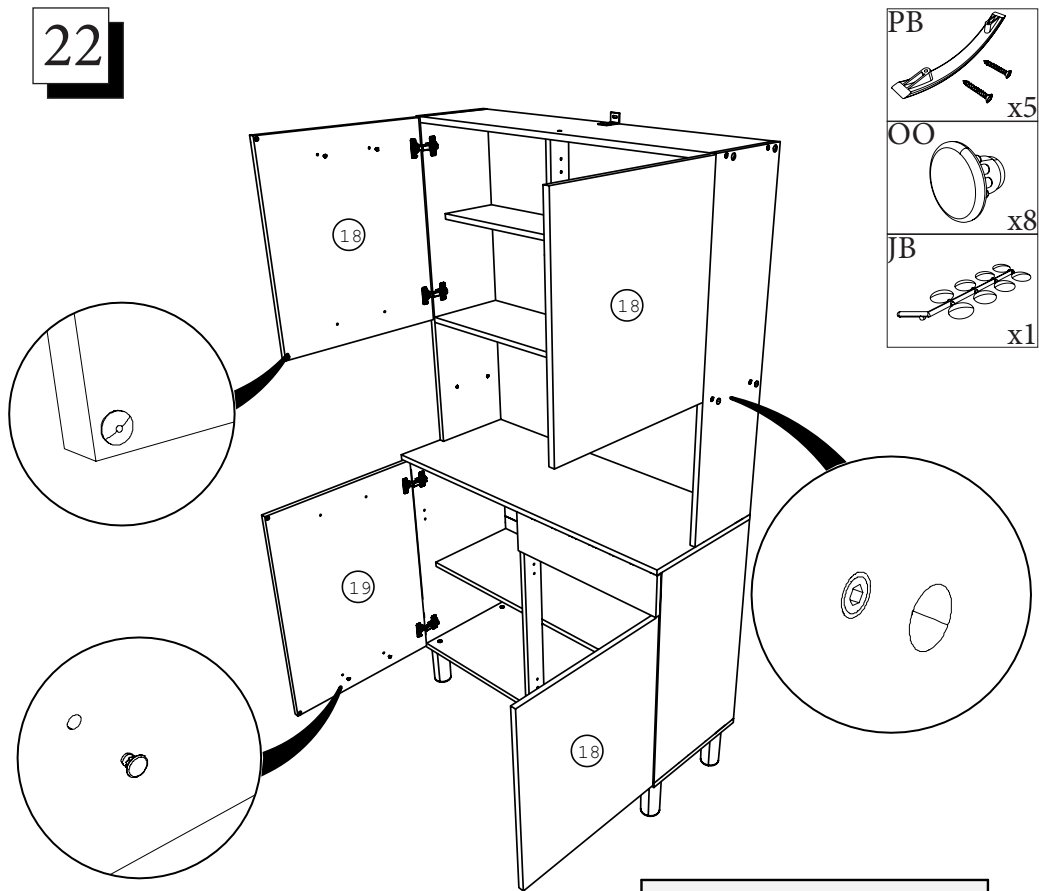
20






21



22



- PB  x5
- OO  x8
- JB  x1

FRANCAIS-SUISSE
<p><b>POSE DES POIGNEES OU BOUTONS</b>            Déboucher le ou les perçages sur la porte si nécessaire après vérification du sens d'ouverture.            Utiliser une chute de bois pour éviter les éclats.            Vérifier la longueur de la vis.</p>
ENGLISH
<p><b>INSTALLATION OF HANDLES OR BUTTONS</b>            Open the hole(s) on the door if necessary after checking the opening direction.            Use a drop of wood to avoid splinters.            Check the length of the screw.</p>

