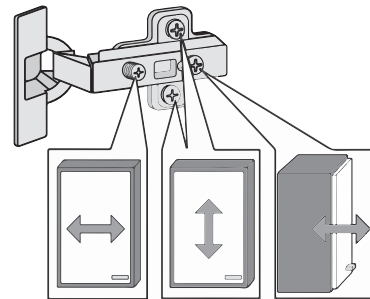
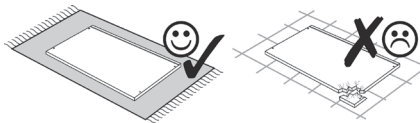
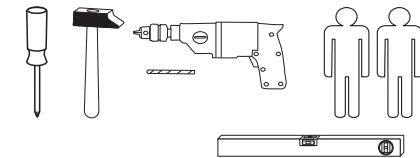
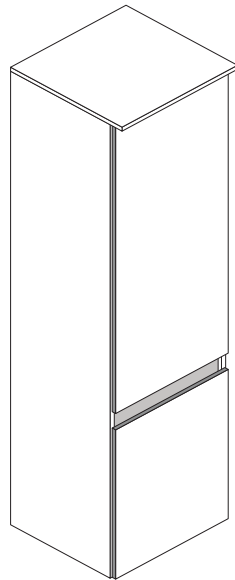
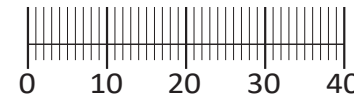




88130.535



1 8 x 2802	2 8 x 2801	gedämpft 3 2 x 1504	ungedämpft 4 2 x 1505	5 4 x 1613
6 5 x 25 10 x 2860	7 8 x 30 8 x 2861	8 4 x 27 2 x 2829	9 5/5 x 16 12 x 2821	10 4 x 30 4 x 2812
11 5,8 x 55 2 x 2840	12 8 x 30 2 x 2842	13 2 x 2843	14 4 x 2 x 2865	15 3,5 x 15 10 x 2804
16 25 x 2862	17 Leim 1 x 2863	18 4 x 9 5 x 30 4 x 2 x		



Das beigefügte Wandbefestigungsmaterial (Dübel und Schrauben) eignet sich nur für festes Mauerwerk (z.B.: Beton- oder Ziegelwände). Für andere Wandaufbauten sind eventuell Spezialdübel und andere Schrauben notwendig. Ziehen Sie gegebenenfalls eine Fachkraft zu Rate.

De begeleidende wandmontage hardware (pluggen en schroeven) is alleen geschikt voor massief metselwerk (bijvoorbeeld beton of bakstenen muren). Voor andere muur structuren zijn eventueel bijzondere ankerbouten en andere noodzakelijke. Draai indien nodig, een deskundige.

Приложенный материал для крепления к стене (дюбели и винты) пригоден только для жестких кладок (например, бетонные или кирпичные стены). Для других настенных конструкций необходимы смотря по обстоятельствам специальные дюбели и другие винты. При необходимости проконсультируйтесь у специалиста.

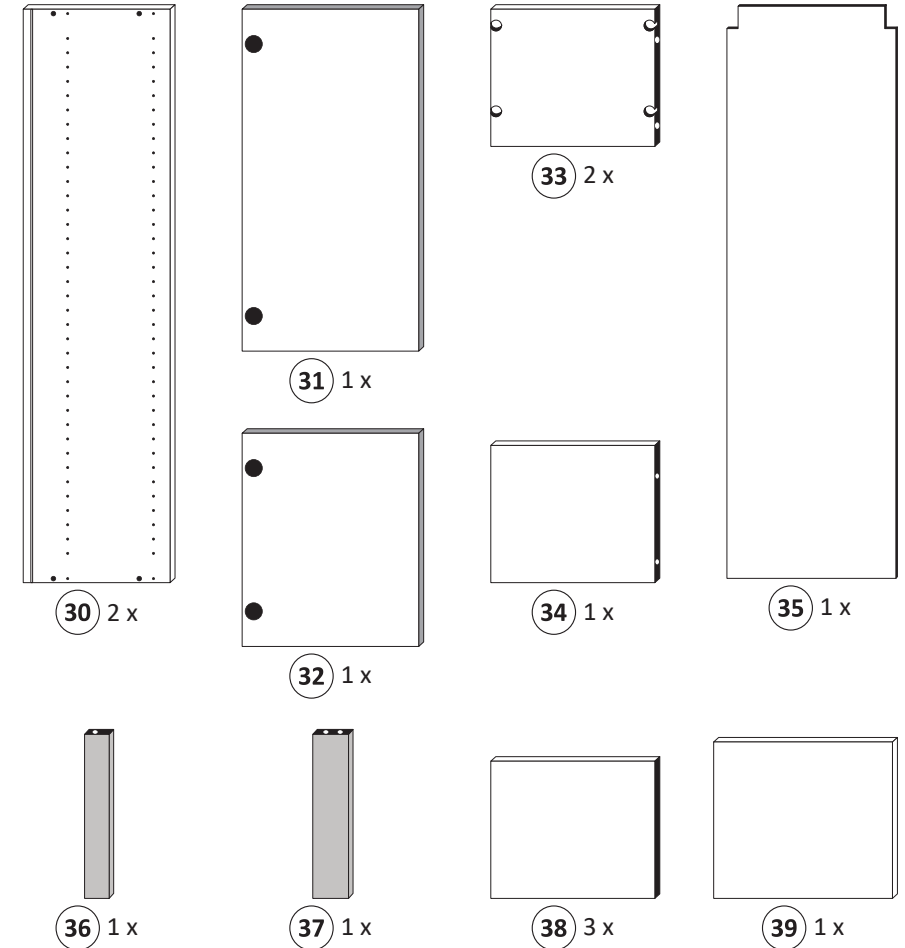
Le mur d'accompagnement matériel de montage (chevilles et les vis) n'est adapté que pour la maçonnerie solide (par exemple en béton ou des murs de briques). Pour les structures de mur d'autres sont peut-être spéciale boulons d'ancrage et d'autres nécessaires. Serrer le cas échéant, un expert.

Załączony materiał do mocowania do ściany (kolki rozprężne i wkręty) nadaje się tylko do ścian murowanych (np. z betonu lub cegieł). Do ścian wykonanych w innych technologiach konieczne być mogą specjalne kolki rozprężne i inne wkręty. W razie potrzeby skorzystaj z fachowej pomocy

Il muro di accompagnamento hardware di montaggio (tasselli e viti) è adatto solo per muratura piena (ad esempio calcestruzzo o muratura). Per le altre strutture murarie sono forse speciali bulloni di ancoraggio e necessari di altri. Serrare se necessario, un esperto.

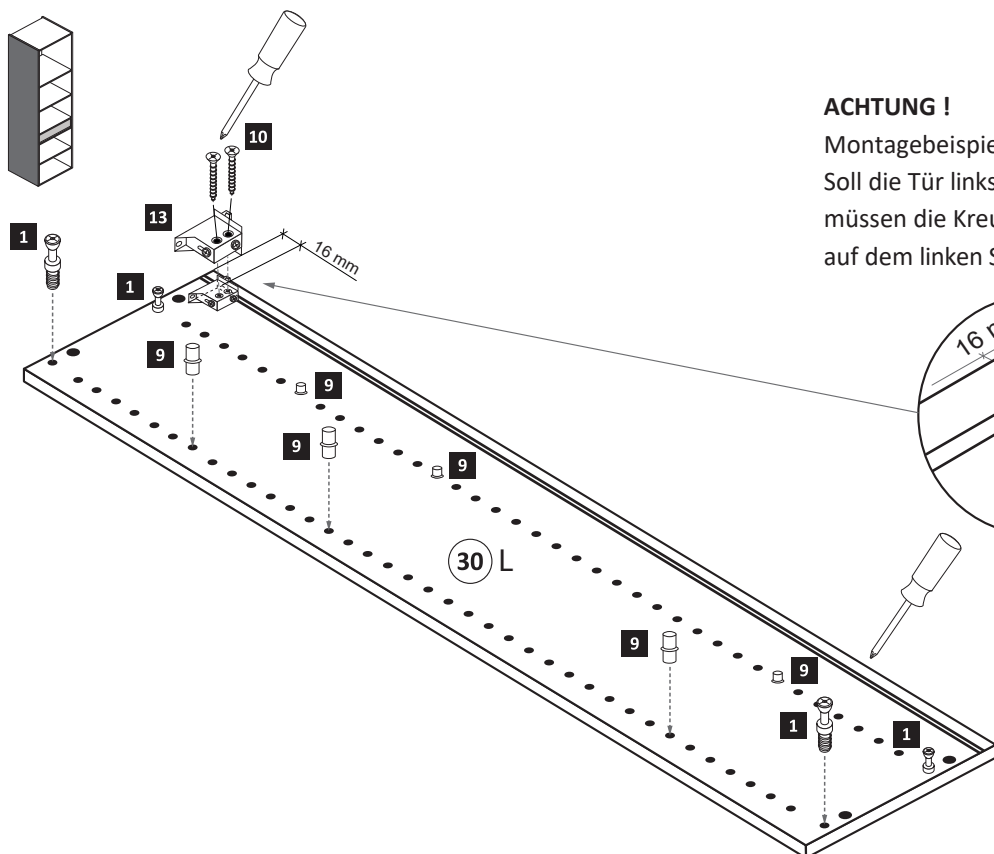
The accompanying wall mounting hardware (anchors and screws) is suitable only for solid masonry (eg concrete or brick walls). For other wall structures are possibly special anchor bolts and other necessary. Tighten if necessary, an expert.

Ekteki duvara sabit montaj malzemeleri (dübel ve vidalar), sadece sağlam duvarlar için (örnek: beton veya tuğla) elverişlidir. Başka duvarlar için özel dübeller ve farklı vidalar gerekebilir. Gerektiğinde bir uzmana danışınız.

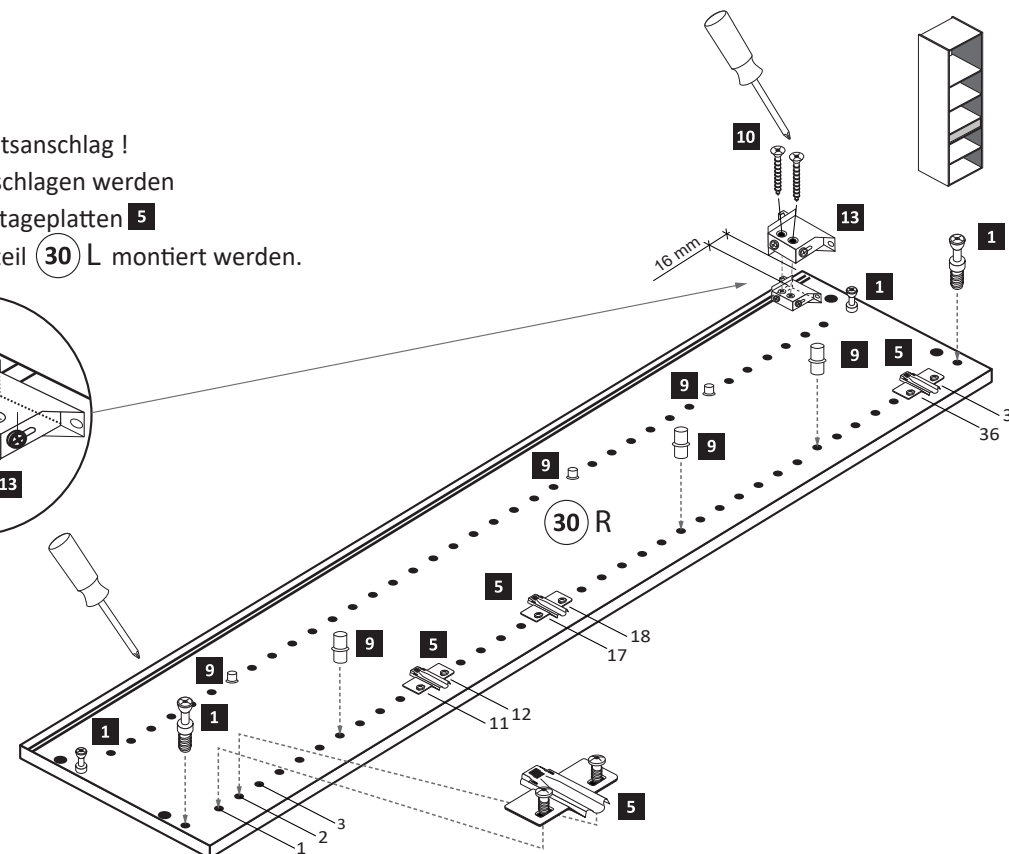
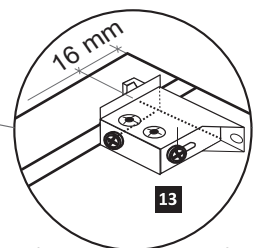


1

1 8 x 2802	5 4 x 1613	9 5/5 x 16 12 x 2821	10 4 x 30 4 x 2812	13 2 x 2843
----------------------	----------------------	-----------------------------------	---------------------------------	-----------------------

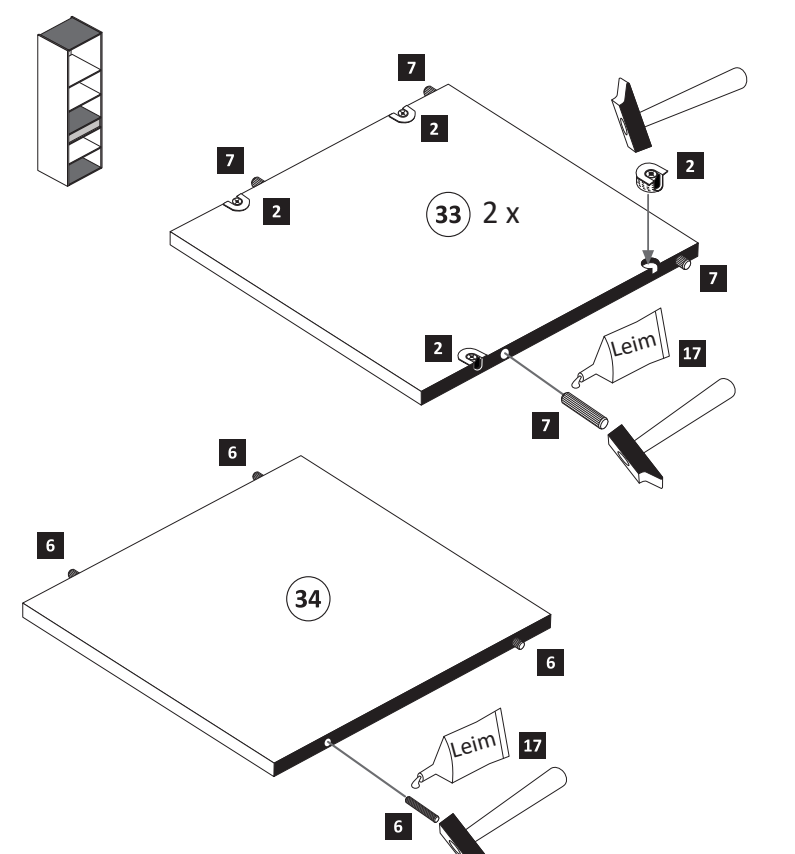


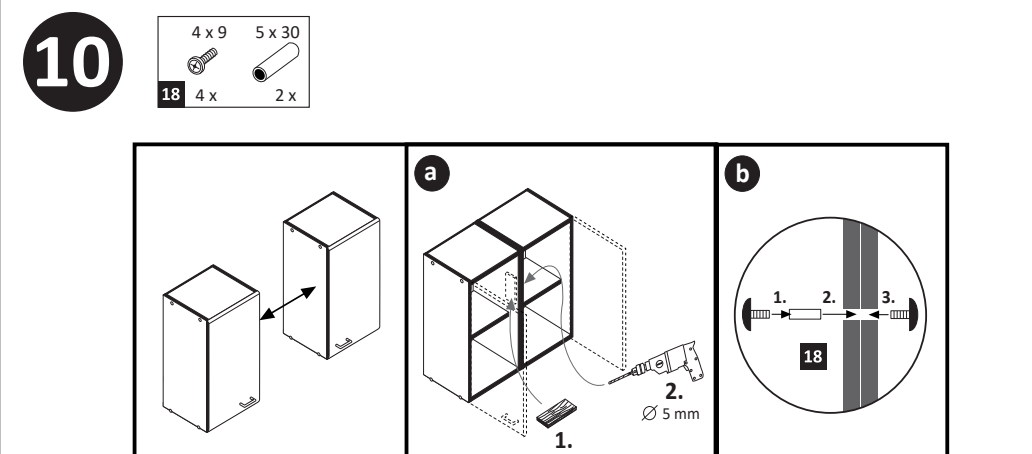
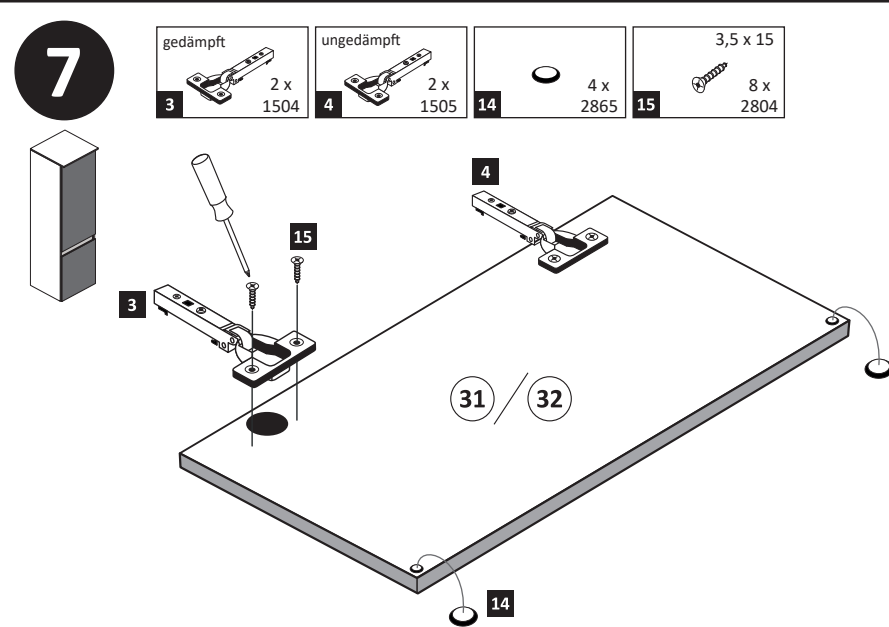
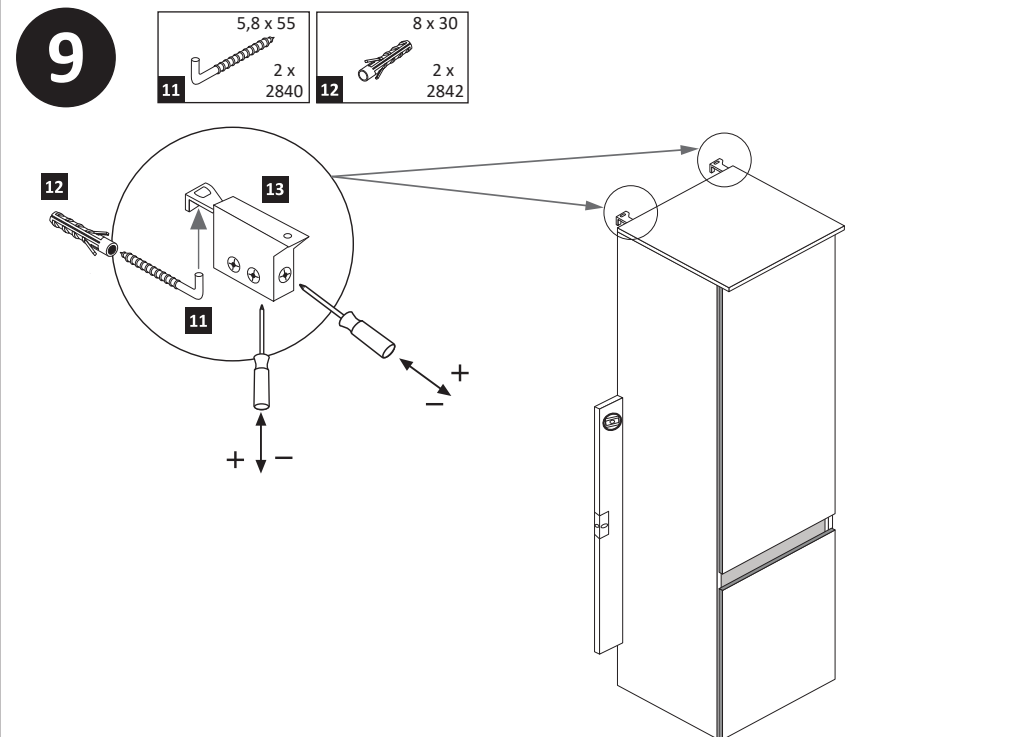
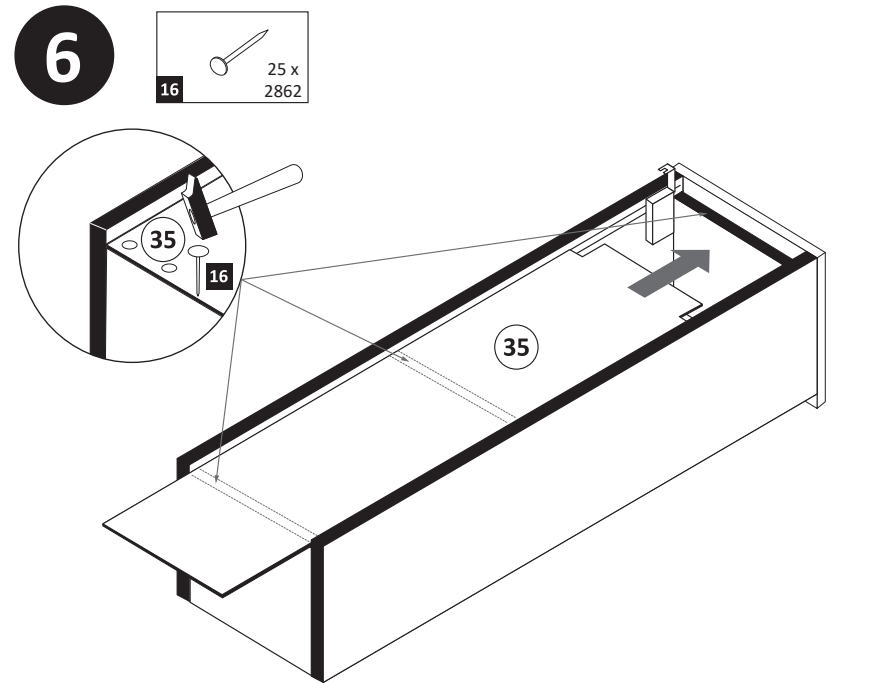
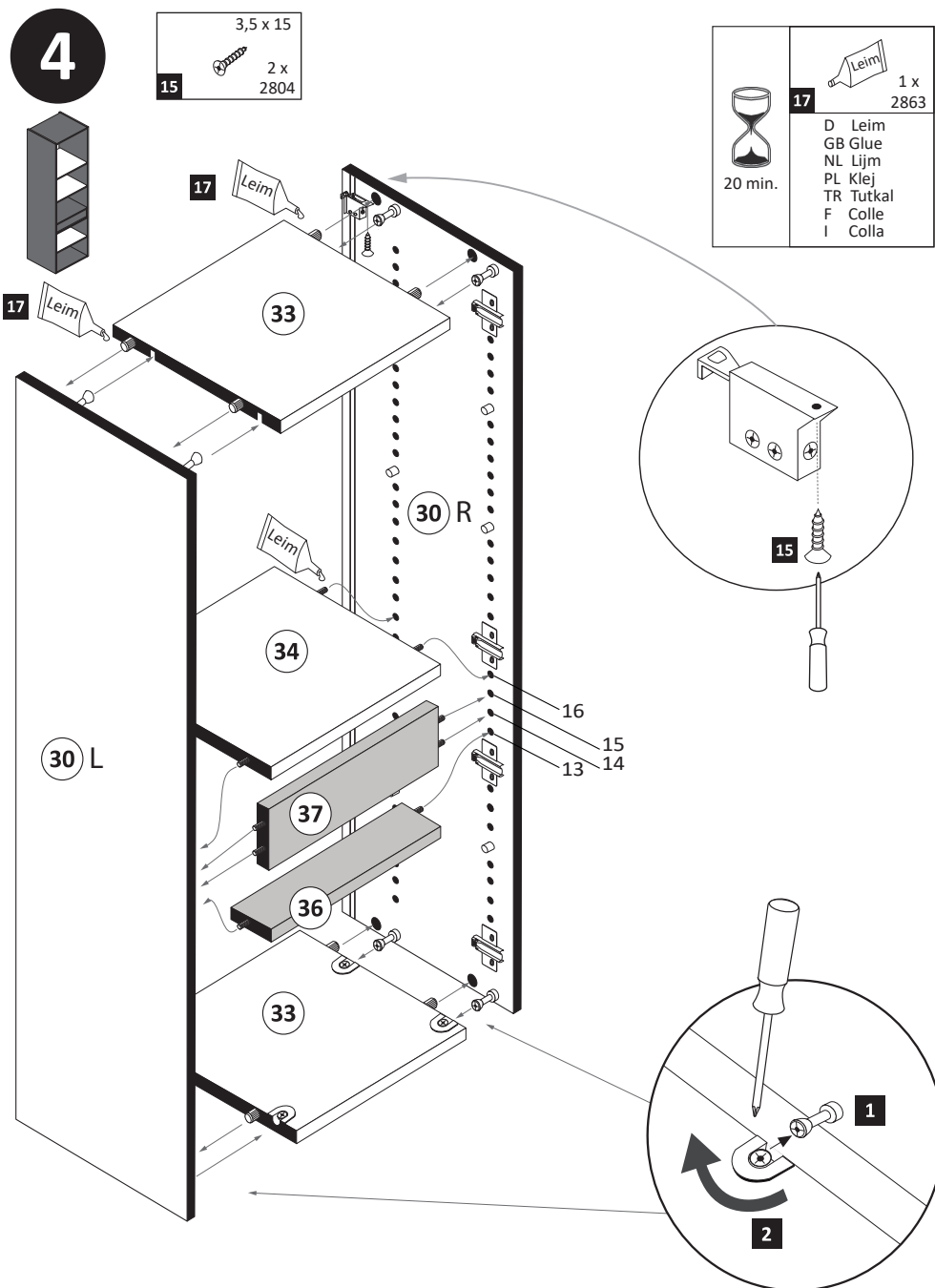
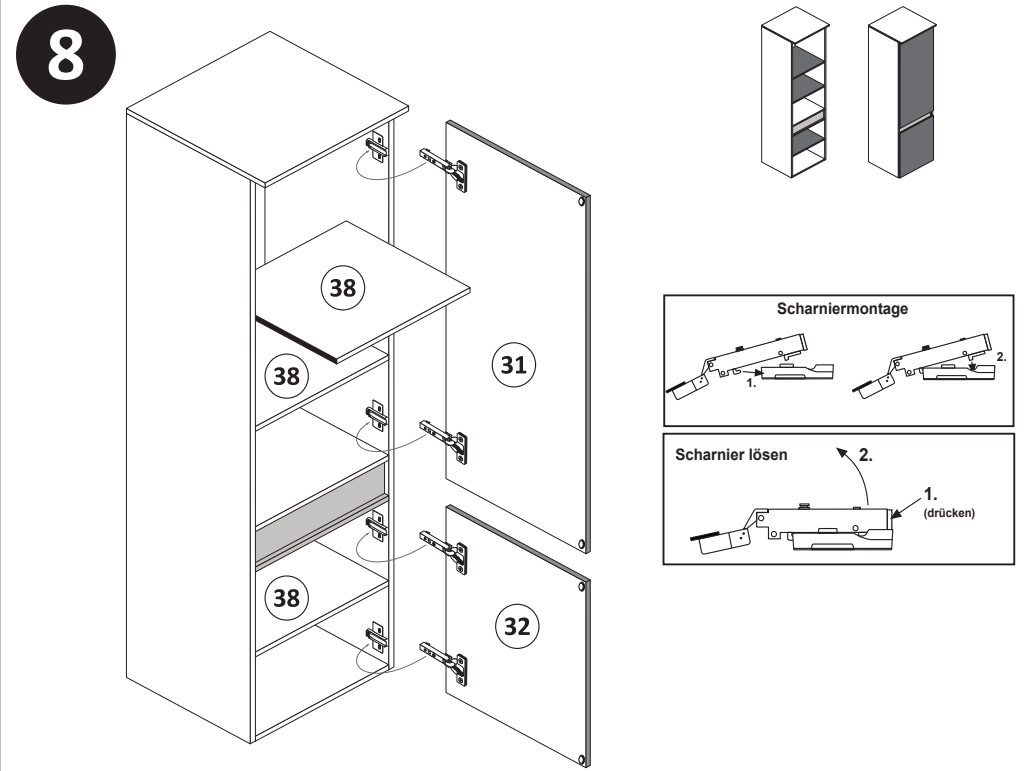
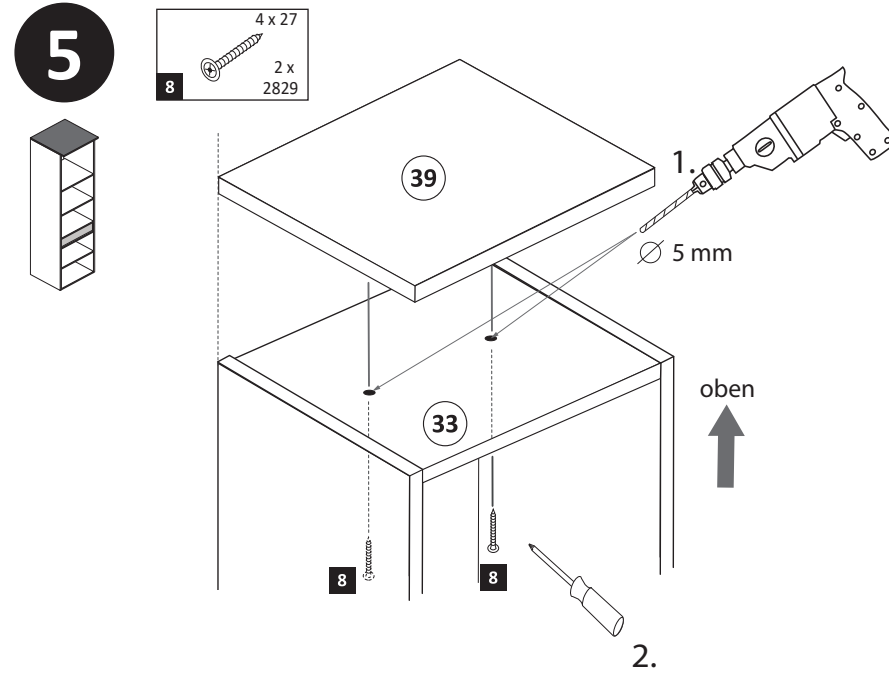
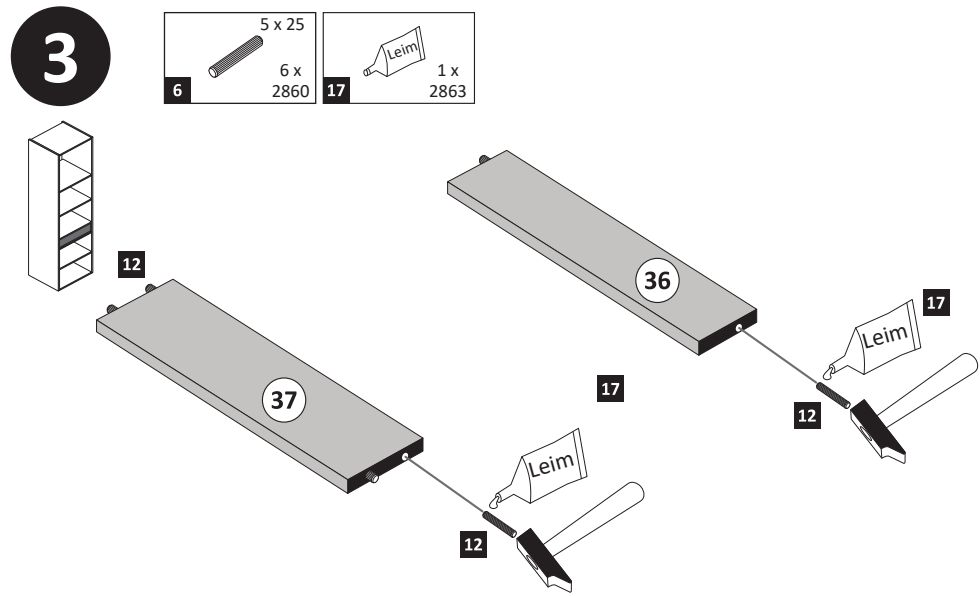
ACHTUNG !
Montagebeispiel Rechtsanschlag !
Soll die Tür links angeschlagen werden müssen die Kreuzmontageplatten **5** auf dem linken Seitenteil **30 L** montiert werden.



2

2 8 x 2801	6 5 x 25 4 x 2860	7 8 x 30 8 x 2861	17 Leim 1 x 2863
----------------------	--------------------------------	--------------------------------	-------------------------------





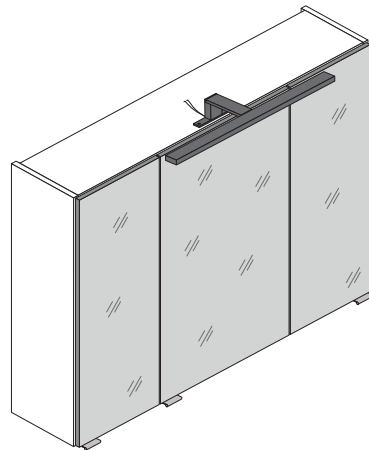


1 4551

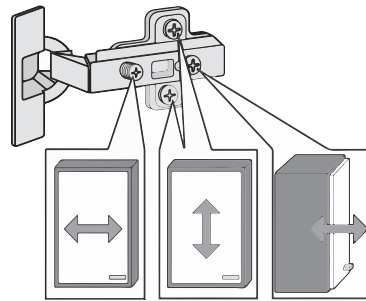
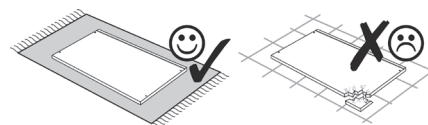
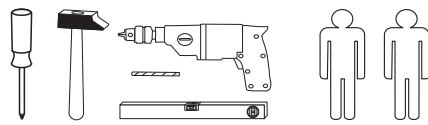
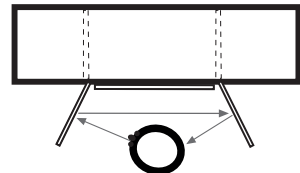




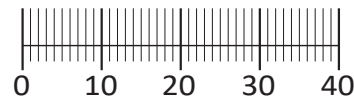
88085.532



3D-Effekt



1 4 x 2802	2 4 x 2801	gedämpft 3 x 1506	ungedämpft 3 x 1507	6 x 1614
6 24 x 2819	7 25 x 2862	8 3 x 1098	3 x 15 6 x 2803	4 x 30 4 x 2812
11 5,8 x 55 2 x 2840	12 8 x 30 2 x 2842	13 2 x 2843	6 x 2865	8 x 30 16 x 2861
16 1 x 2863	17 3,5 x 15 26 x 2804	18 1 x 2 x	19 1 x 2 x	



Das beigefügte Wandbefestigungsmaterial (Dübel und Schrauben) eignet sich nur für festes Mauerwerk (z.B.: Beton- oder Ziegelwände). Für andere Wandaufbauten sind eventuell Spezialdübel und andere Schrauben notwendig. Ziehen Sie gegebenenfalls eine Fachkraft zu Rate.

De begeleidende wandmontage hardware (pluggen en schroeven) is alleen geschikt voor massief metselwerk (bijvoorbeeld beton of bakstenen muren). Voor andere muur structuren zijn eventueel bijzondere ankerbouten en andere noodzakelijke. Draai indien nodig, een deskundige.

Приложенный материал для крепления к стене (дюбели и винты) пригоден только для жестких кладок (например, бетонные или кирпичные стены). Для других настенных конструкций необходимы смотря по обстоятельствам специальные дюбели и другие винты. При необходимости проконсультируйтесь у специалиста.

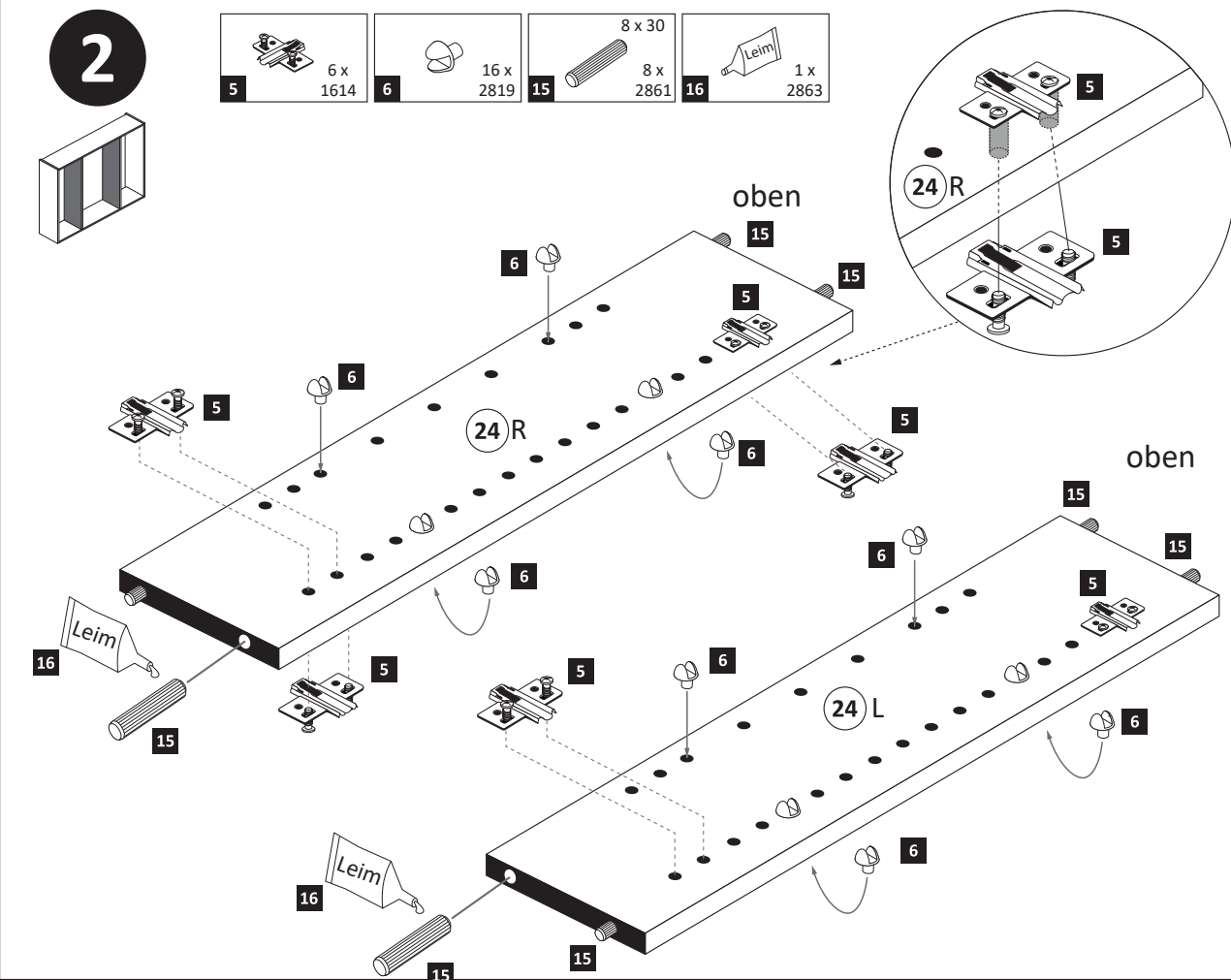
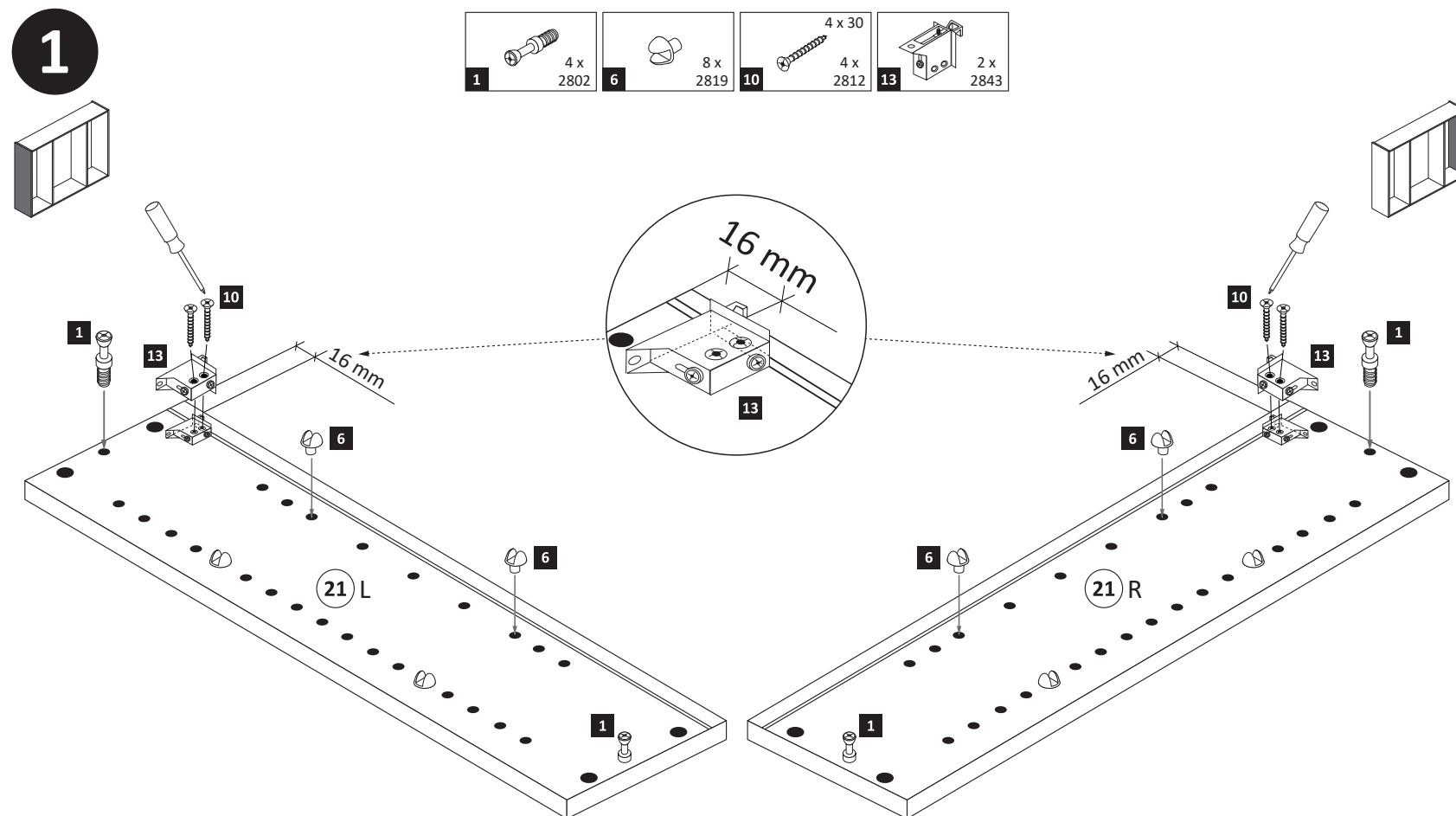
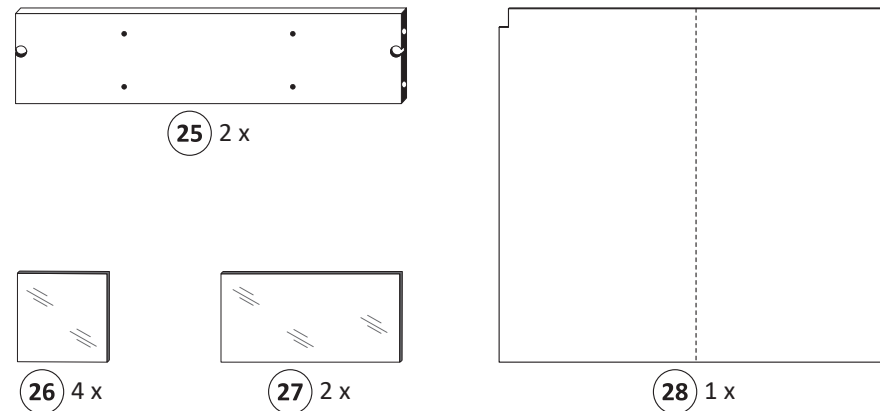
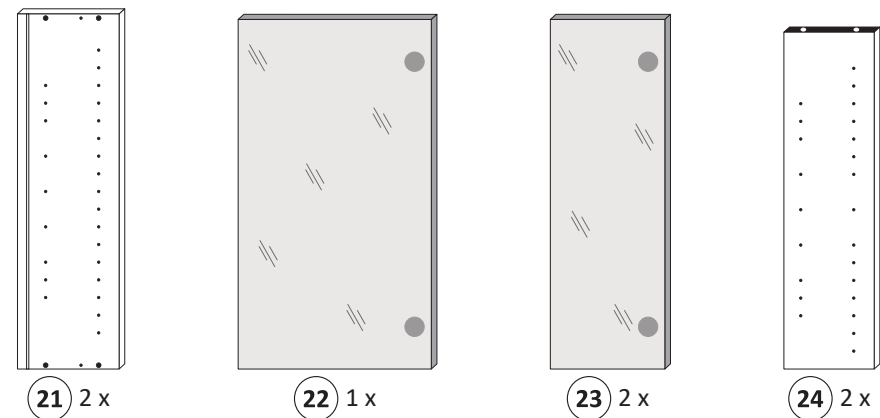
Le mur d'accompagnement matériel de montage (chevilles et les vis) ne convient que pour la maçonnerie solide (par exemple en béton ou des murs de briques). Pour les structures de mur d'autres sont peut-être spéciale boulons d'ancrage et d'autres nécessaires. Serrer le cas échéant, un expert.

Załączony materiał do mocowania do ściany (kolki rozprężne i wkręty) nadaje się tylko do ścian murowanych (np. z betonu lub cegieł). Do ścian wykonanych w innych technologiach konieczne być mogą specjalne kolki rozprężne i inne wkręty. W razie potrzeby skorzystaj z fachowej pomocy


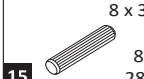

Il muro di accompagnamento hardware di montaggio (tasselli e viti) è'e adatto solo per muratura piena (ad esempio calcestruzzo o muratura). Per le altre strutture murarie sono forse speciali bulloni di ancoraggio e necessari di altri. Serrare se necessario, un esperto.

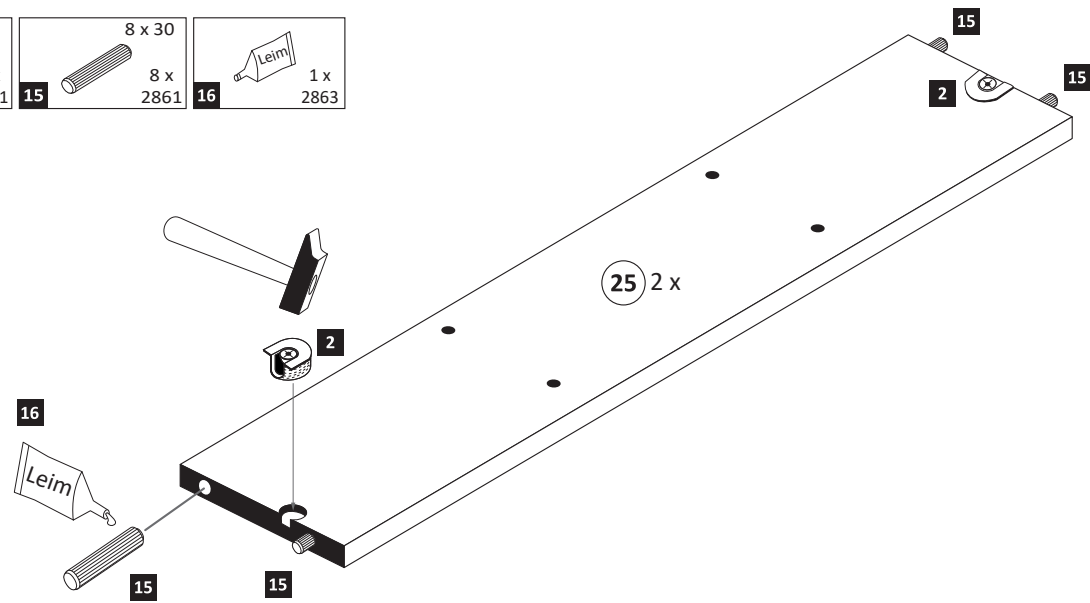
The accompanying wall mounting hardware (anchors and screws) is suitable only for solid masonry (eg concrete or brick walls). For other wall structures are possibly special anchor bolts and other necessary. Tighten if necessary, an expert.

Ekteki duvarlar sabit montaj malzemeleri (dübel ve vidalar), sadece sağlam duvarlar için (örnek: beton veya tuğla) elverişlidir. Başka duvarlar için özel dübeller ve farklı vidalar gerekebilir. Gerekliğinde bir uzmana danışınız.

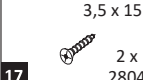


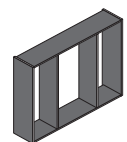
3



-  4 x 2801
-  8 x 30 8 x 2861
-  1 x 2863



4

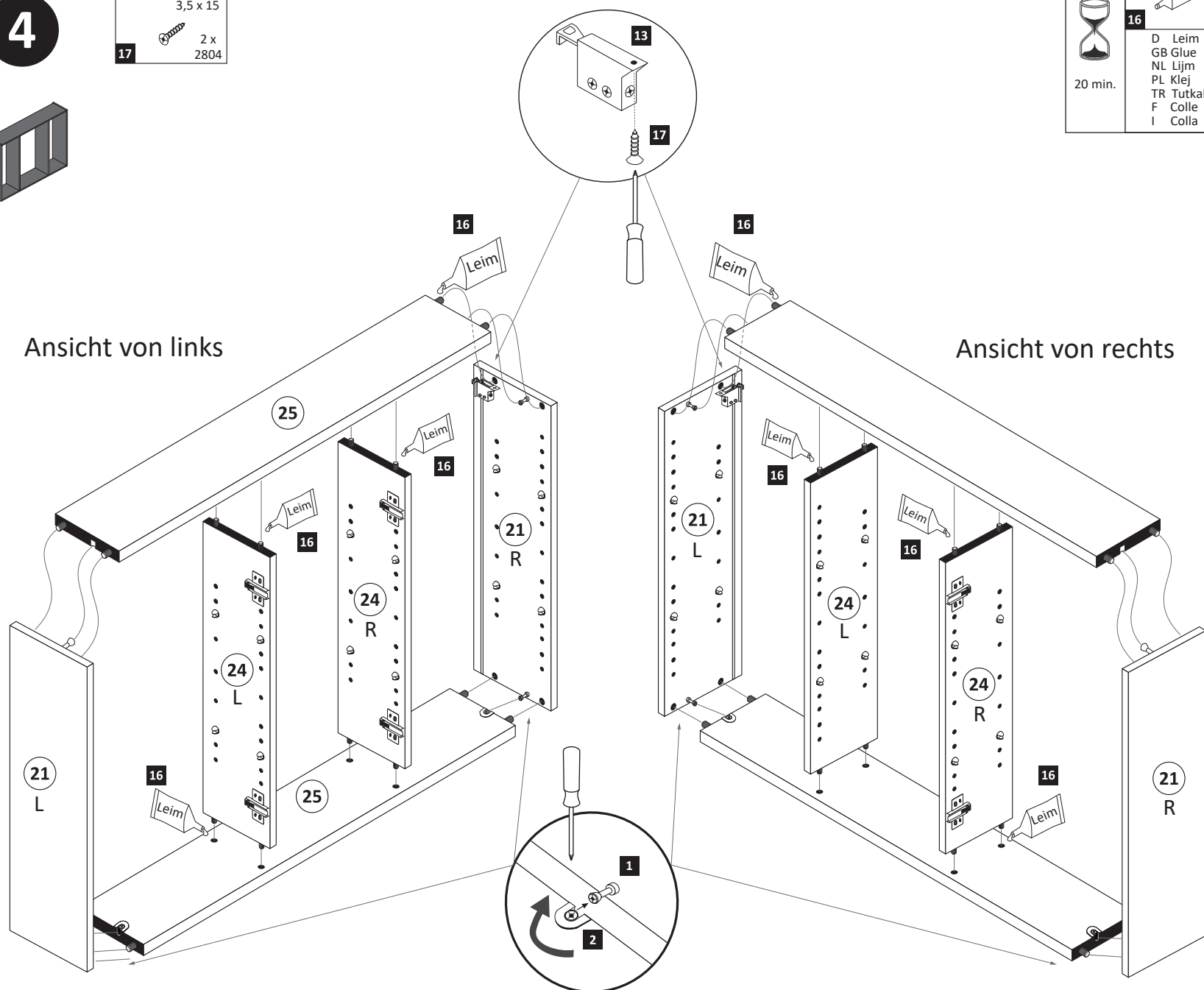
-  3,5 x 15 2 x 2804



-  20 min.
-  1 x 2863
- D Leim
- GB Glue
- NL Lijm
- PL Klej
- TR Tutkal
- F Colle
- I Colla

Ansicht von links

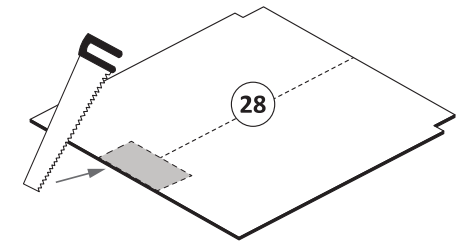
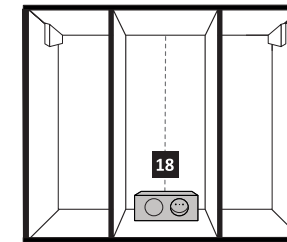
Ansicht von rechts



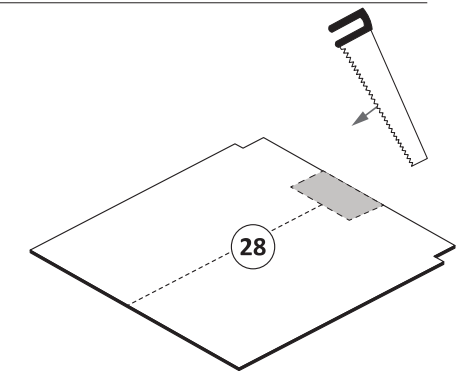
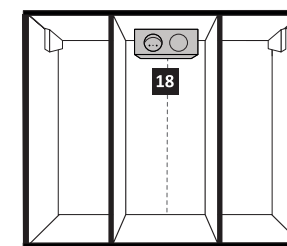
5

Bitte nur eine Variante auswählen und den entsprechenden Ausschnitt in einer Größe von maximal Trafobreite wie Trafohöhe - 10 mm aussägen. Trafomontage wird im Schritt 7 durchgeführt.


Variante 1: Trafomontage unten



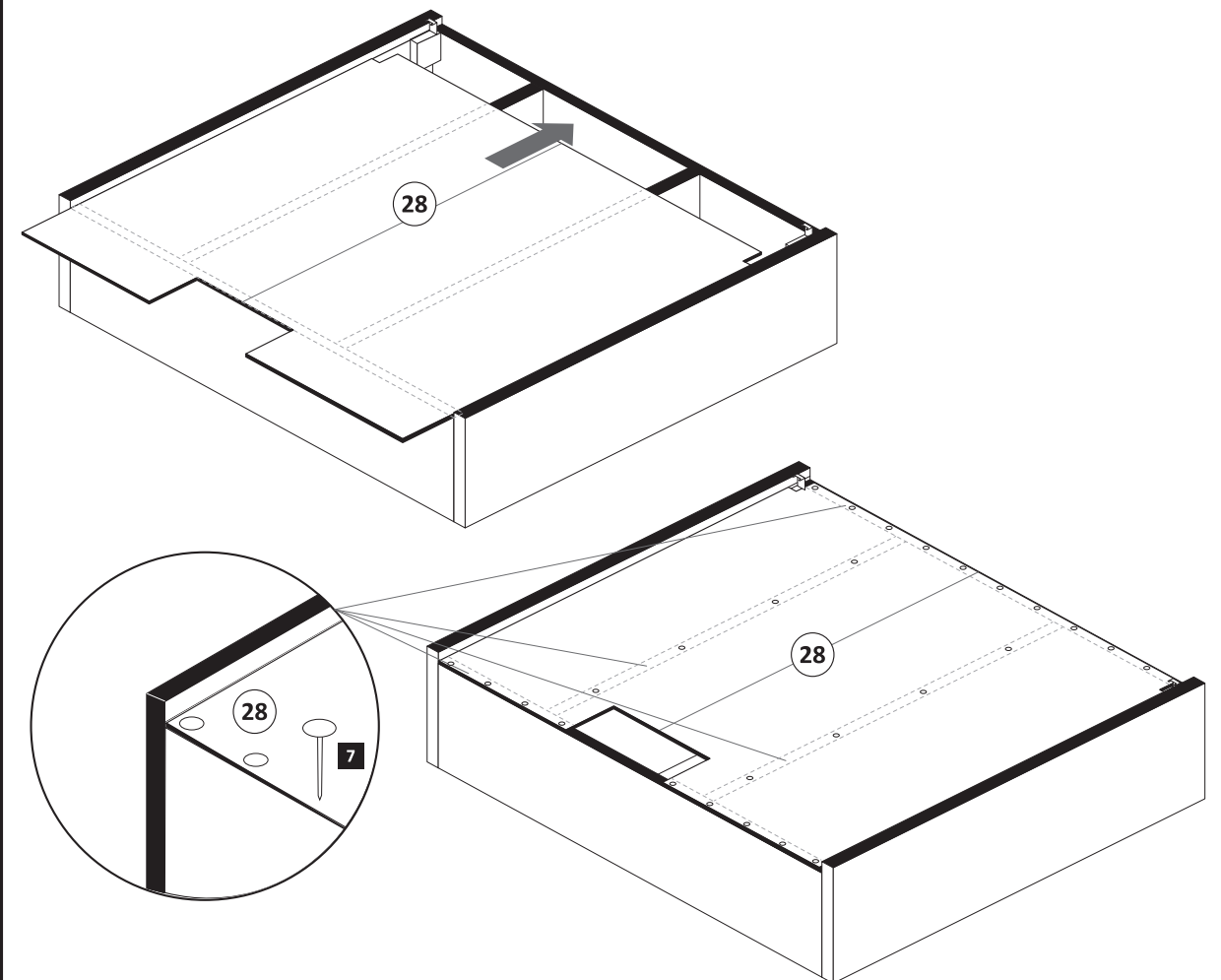
Variante 2: Trafomontage oben

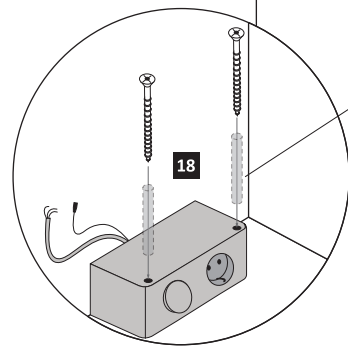
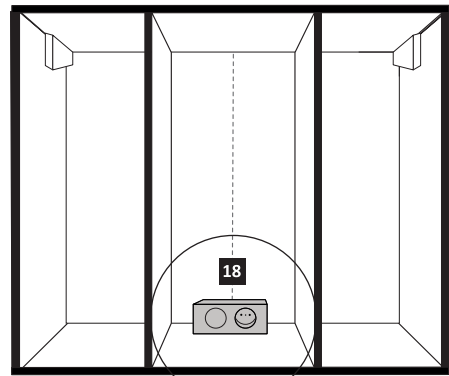
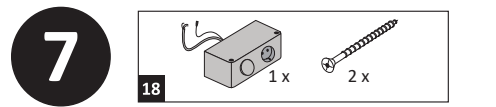


6

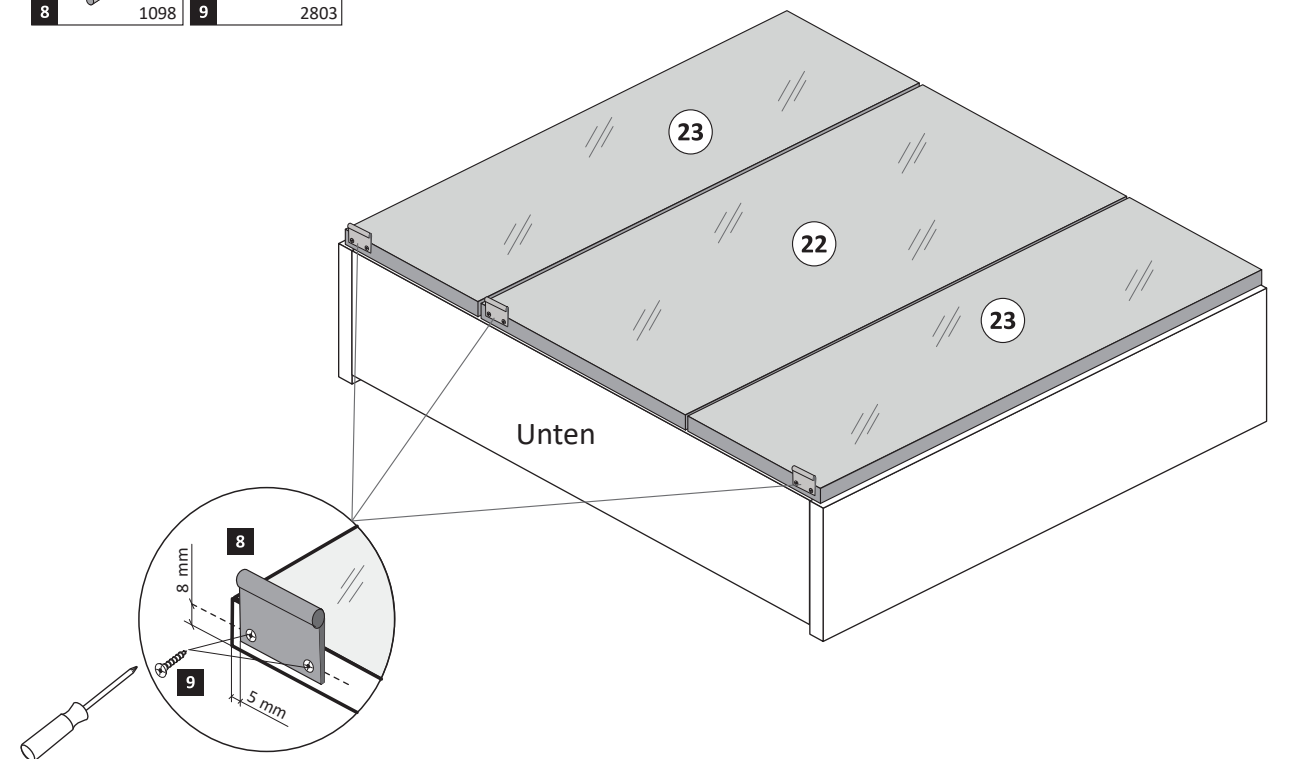
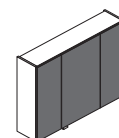
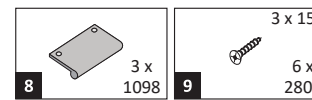
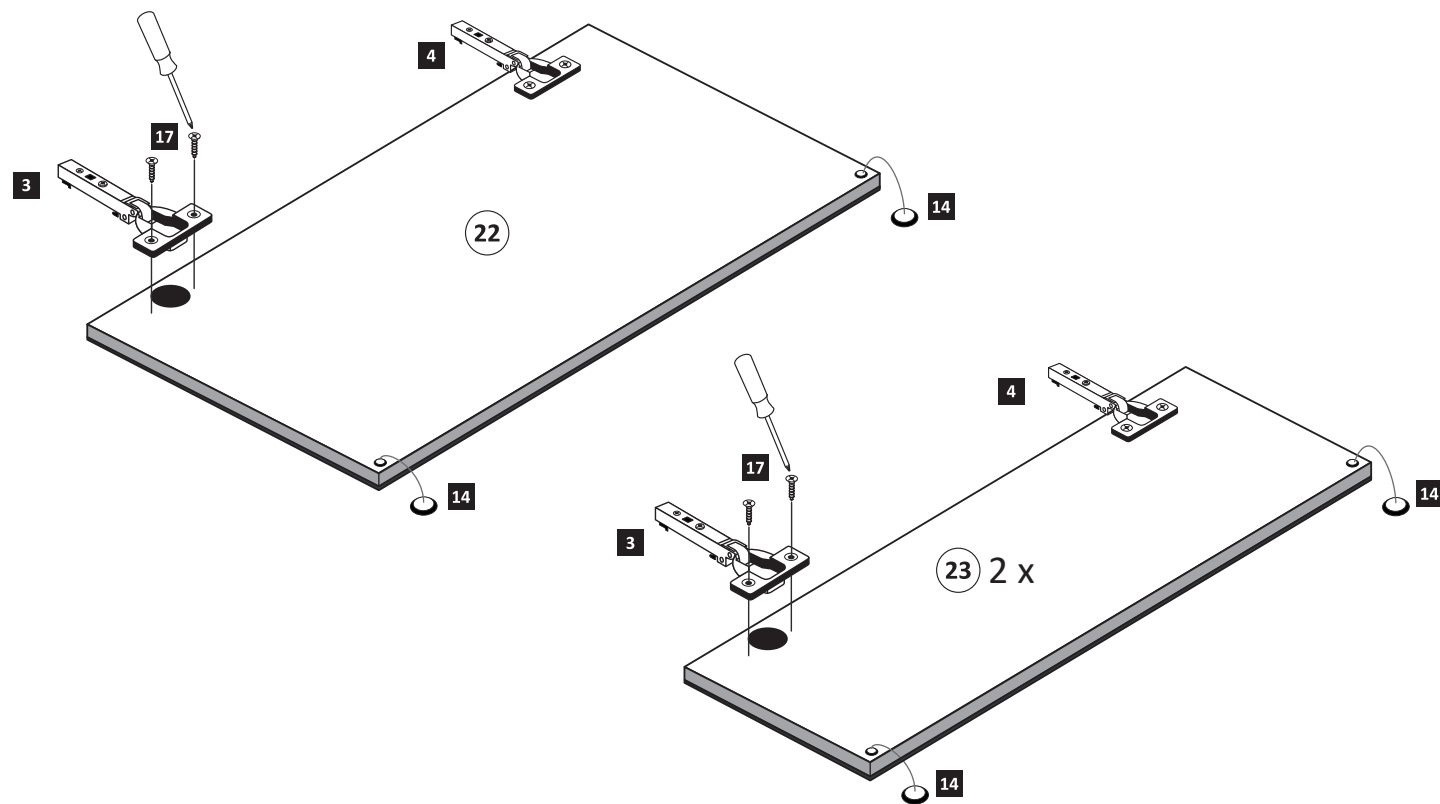
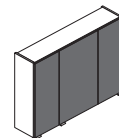
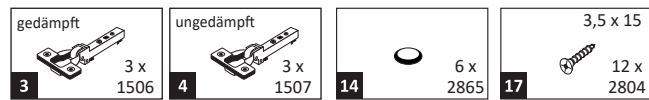
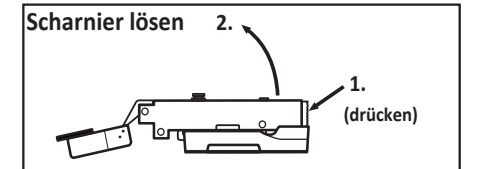
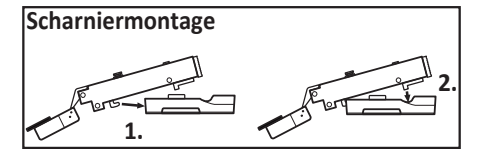
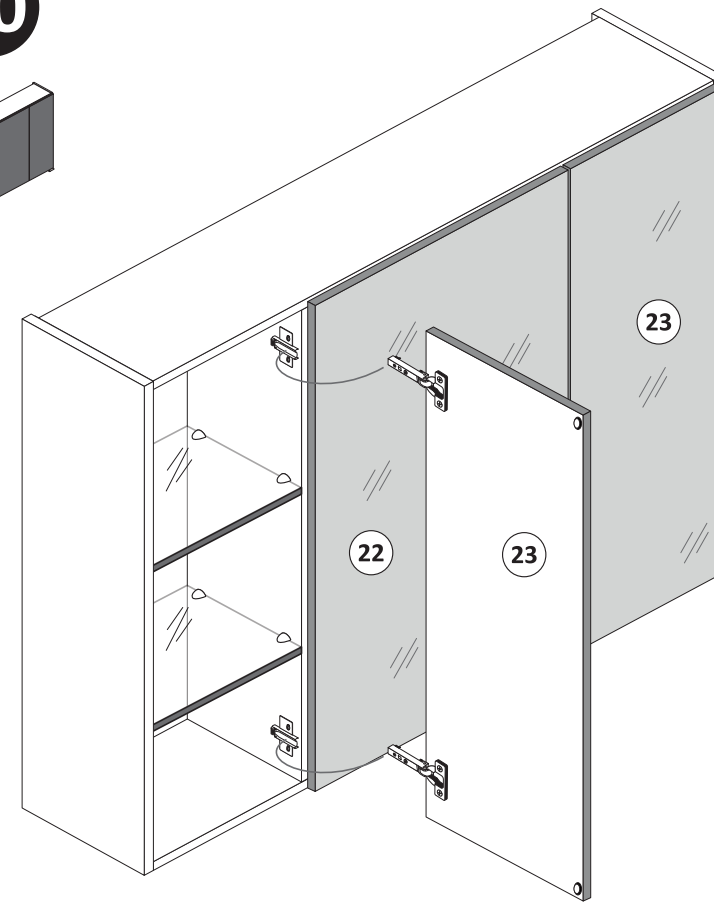
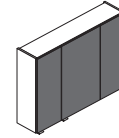
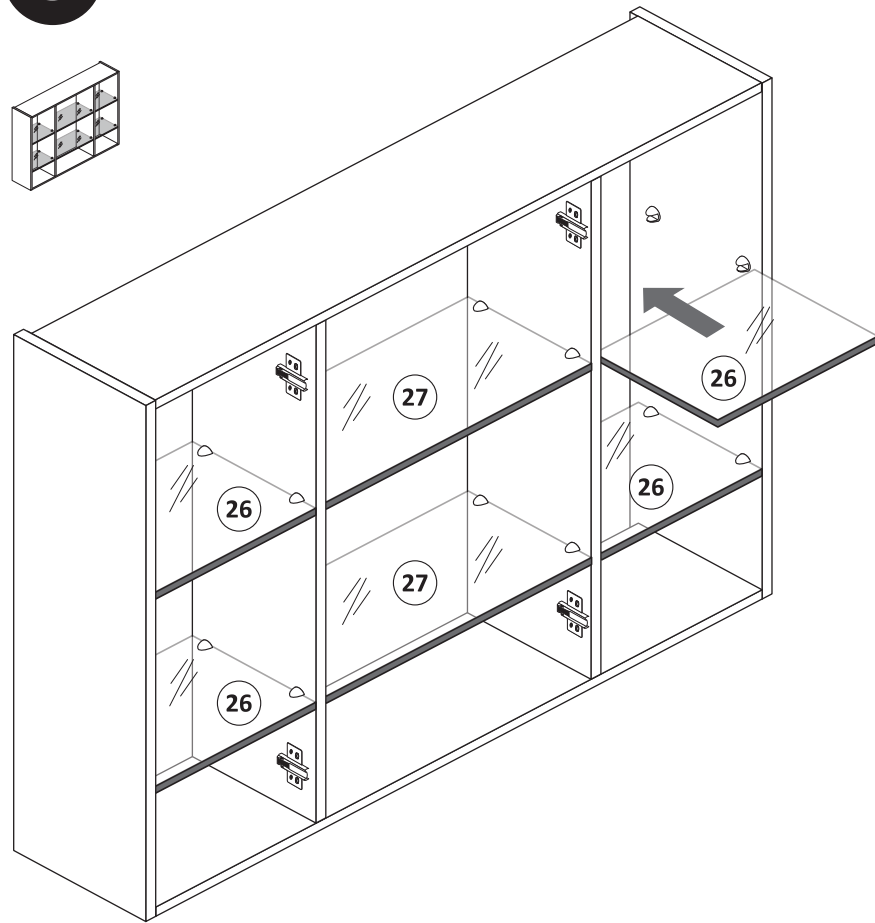
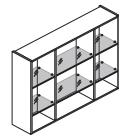
-  25 x 2862

ACHTUNG !
Folgende Montageschritte mit dem Beispiel „Trafomontage Variante unten links“ !

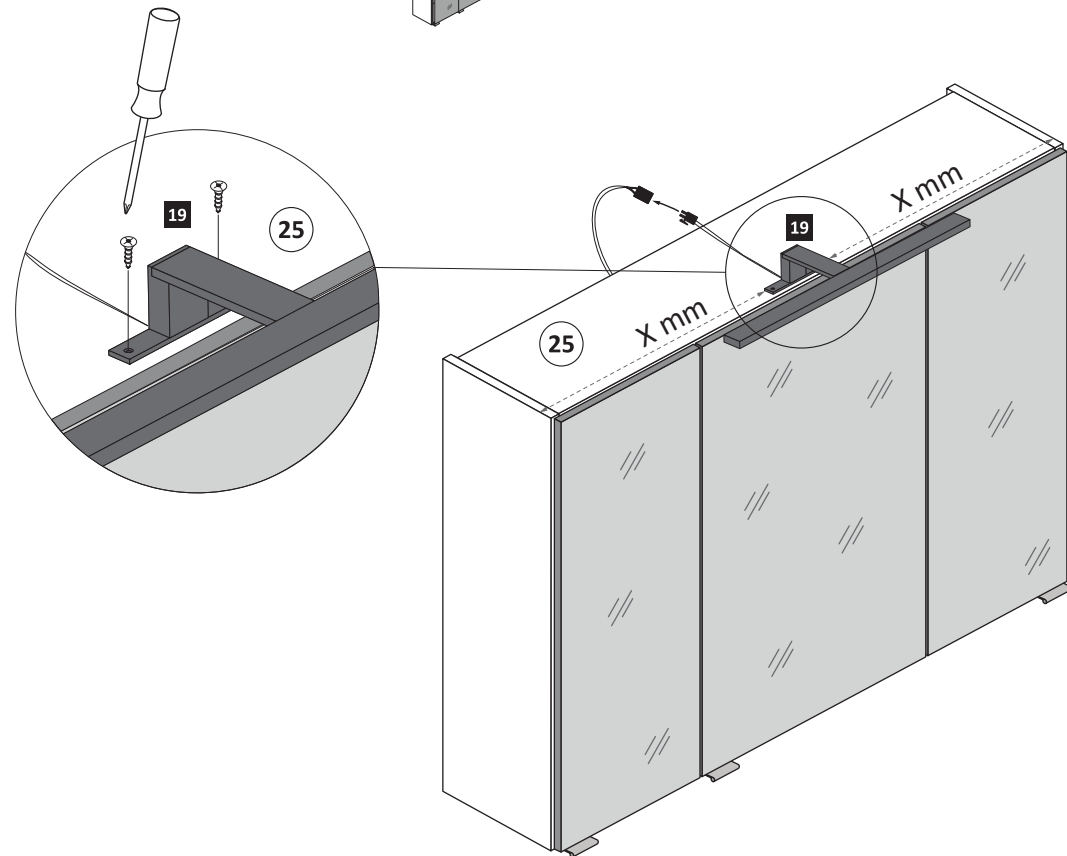
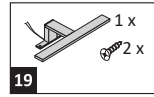




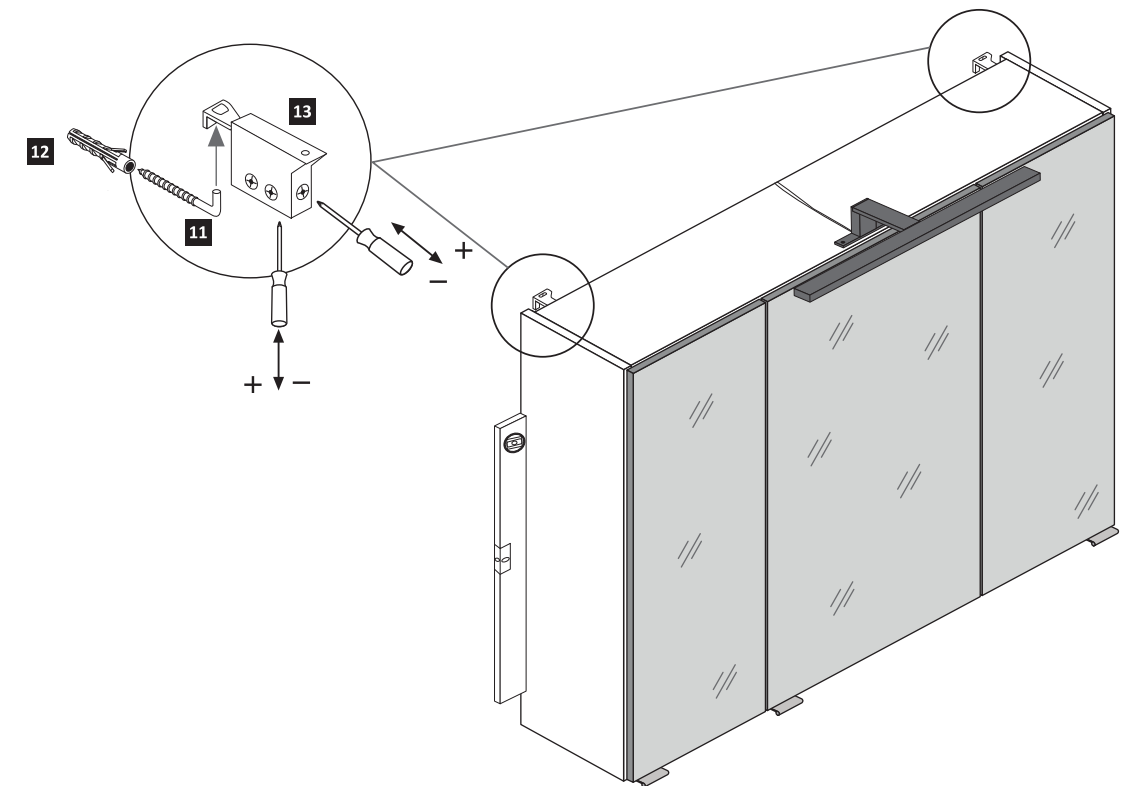
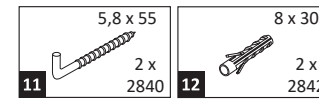
Achtung !!
Die Distanzhülsen sind optional im Lieferumfang.
Nur bei Bedarf nutzen.



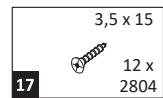
12



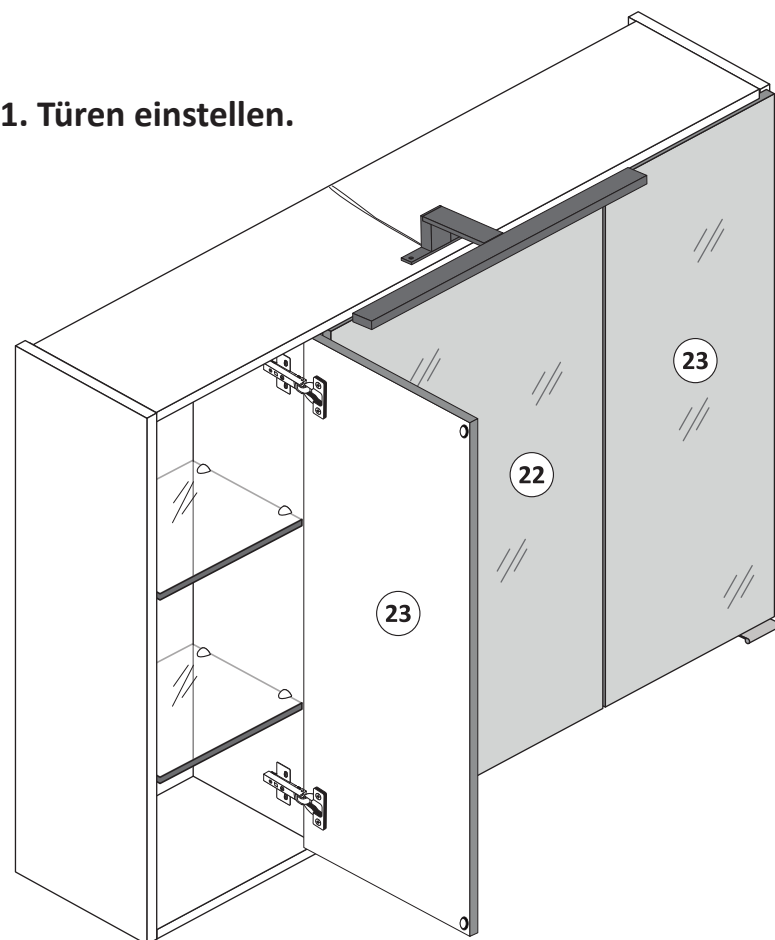
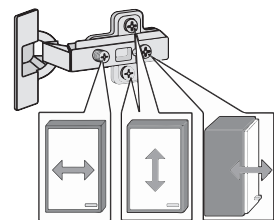
13



14



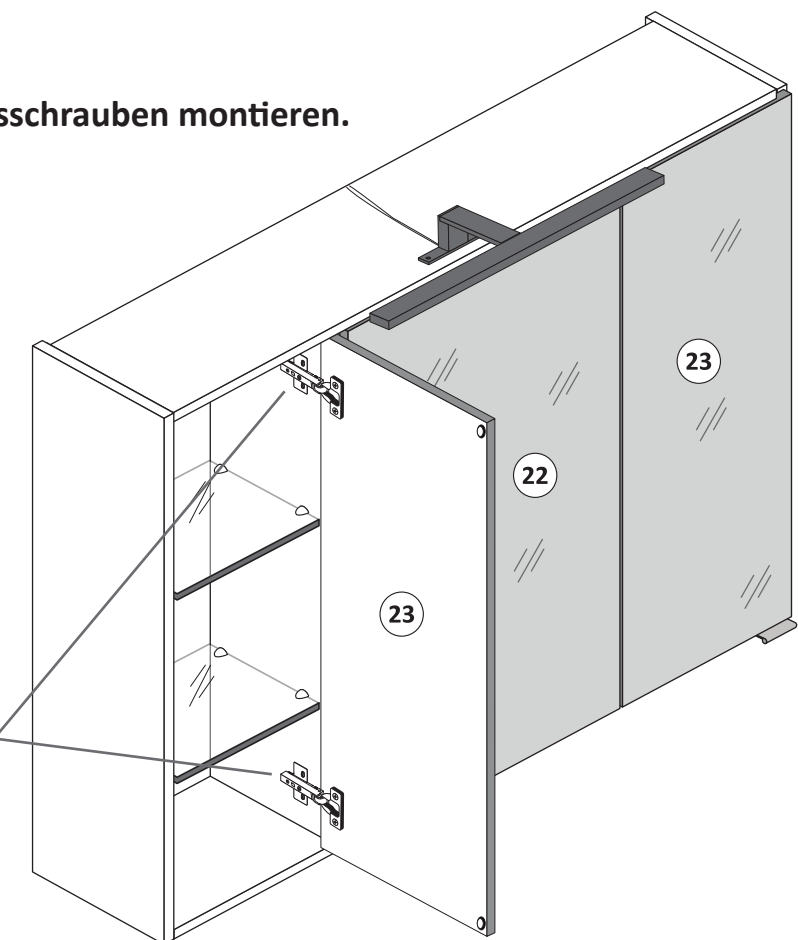
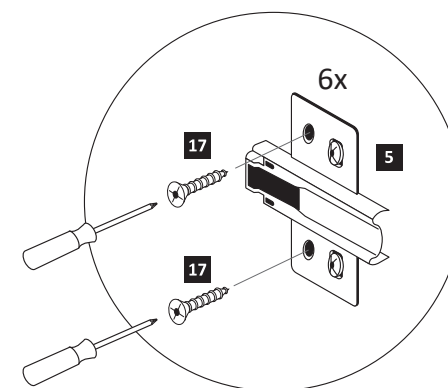
1. Türen einstellen.



2. Sicherungsschrauben montieren.



Achtung !!
Aus Sicherheitsgründen ist die Montage der Sicherungsschrauben zwingend notwendig. Nachdem montieren der Sicherungsschrauben ist die Höheneinstellung der Türen nicht mehr möglich!





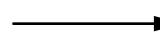
D

Wichtige Sicherheitshinweise

Die Installation Ihrer neuen Leuchte darf ausschließlich von autorisierten Fachpersonen durchgeführt werden.



www.till-hilft.de



Montagehilfen



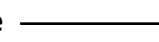
PL

Ważne wskazówki dotyczące bezpieczeństwa

Ta instalację nowej lampy mogą przeprowadzać wyłącznie autoryzowani instalatorzy



www.till-hilft.de



Montagehilfen



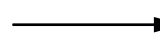
GB

Important safety instructions

The installation of your new luminaire may only be carried out by authorized specialists.



www.till-hilft.de



Montagehilfen



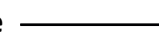
SK

Dôležité bezpečnostné upozornenia

Inštaláciu lampy smú vykonať výhradne autorizovaní



www.till-hilft.de



Montagehilfen



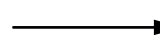
FR

signes de sécurité importantes

La L'installation votre nouveau luminaire doit uniquement être réalisée par des spécialistes autorisés



www.till-hilft.de



Montagehilfen



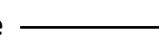
HU

Fontos biztonsági utmutatások

Az On Új lámpájának beszerelését kizárólag hivatalos szakember végezheti el



www.till-hilft.de



Montagehilfen



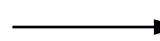
IT

Important disposizioni di sicurezza

L'installazione della il loro nuovo lampada può essere eseguita solo ed esclusivamente da personale tecnico autorizzato.



www.till-hilft.de



Montagehilfen



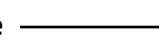
RO

Instrucțiuni de siguranță importante

Instalarea noii dumneavoastră lămpi este permisă exclusiv specialișilor autorizați



www.till-hilft.de



Montagehilfen



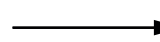
NL

Belangrijke veiligheidsaanwijzingen

De installatie van de nieuwe lamp moet worden uitgevoerd door vakbekwame personen worden uitgevoerd.



www.till-hilft.de



Montagehilfen



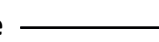
TR

Önemli güvenlik uyarıları

Yeni lamba montajı yetkin kişiler tarafından yapılmalıdır



www.till-hilft.de



Montagehilfen



CZ

Důležité bezpečnostní pokyny

Instalaci nových svídel smí provádět pouze kvalifikovaný elektrikář



www.till-hilft.de



Montagehilfen



RU

важная информация по технике безопасности

Установка вашей новой лампы должна выполняться квалифицированным персоналом



www.till-hilft.de



Montagehilfen



89904.330

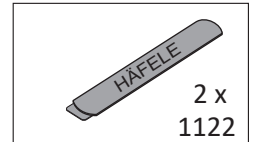
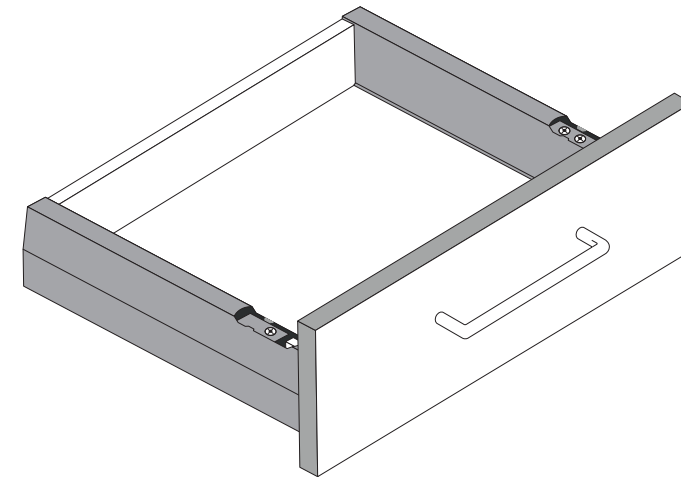
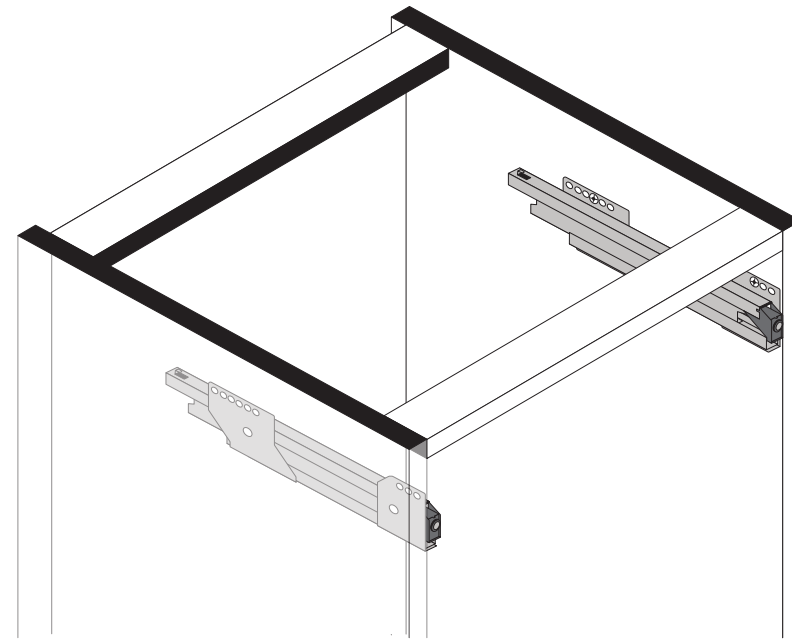
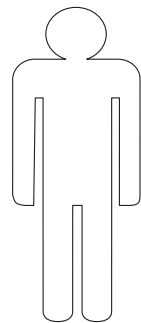
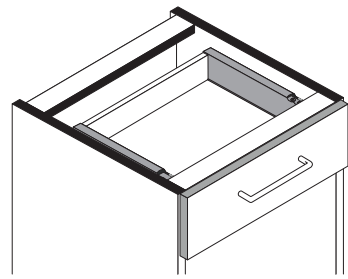


1 4551

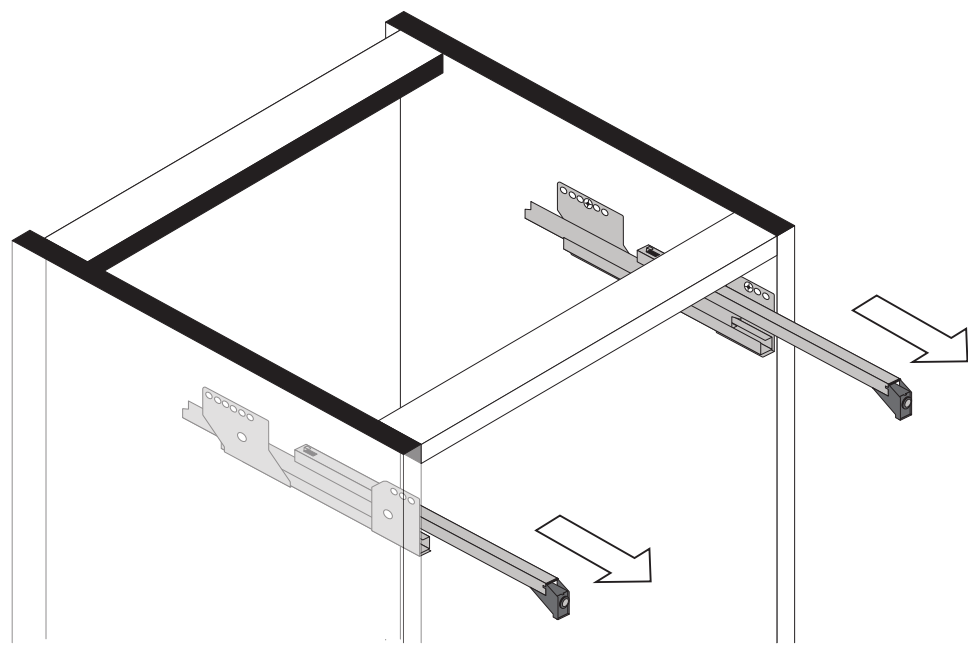




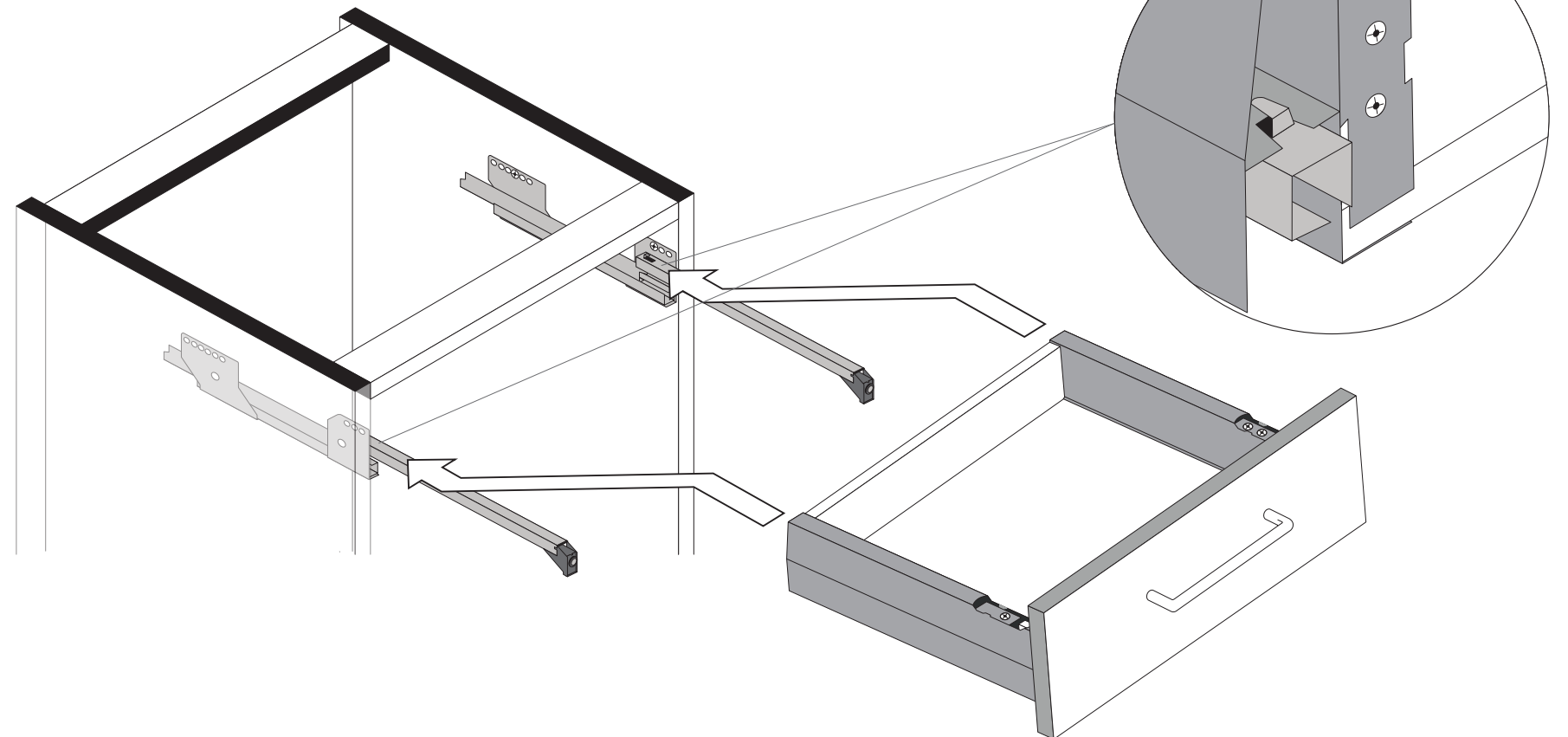
89944.330



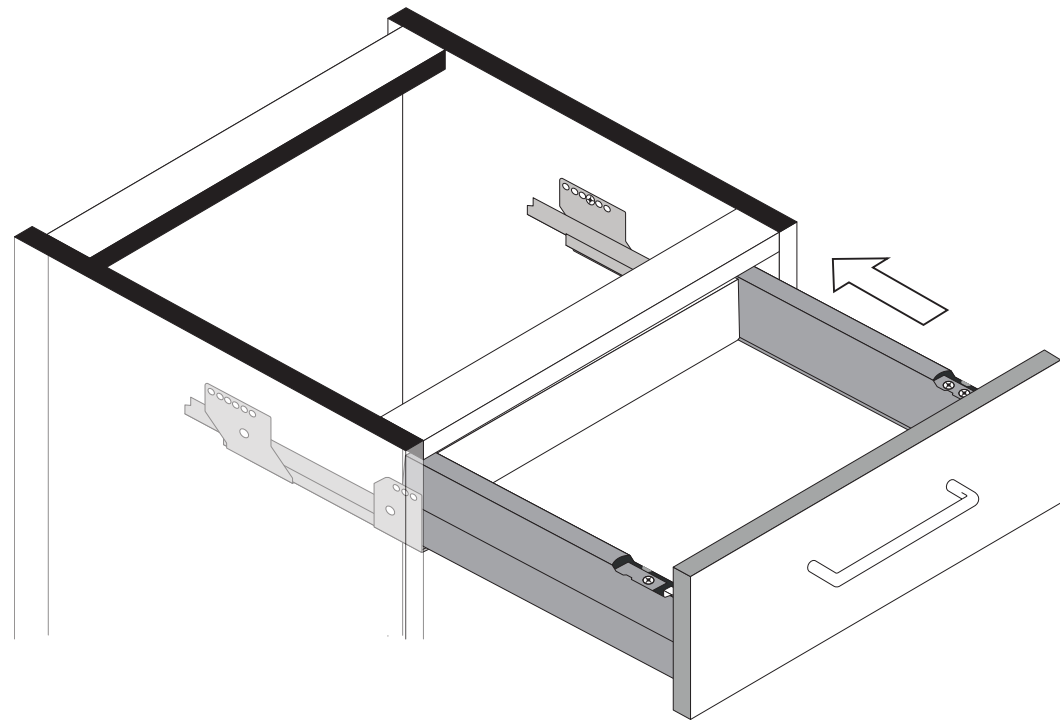
1



2



3



4



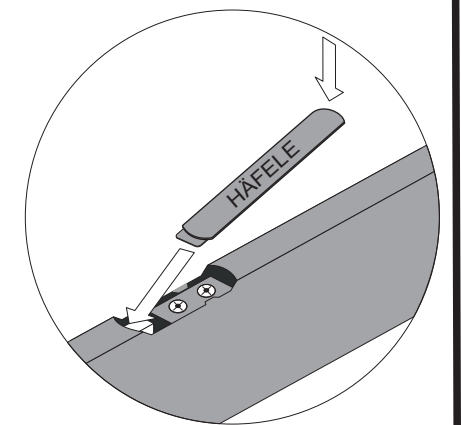
5



6

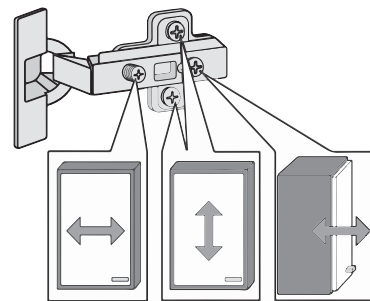
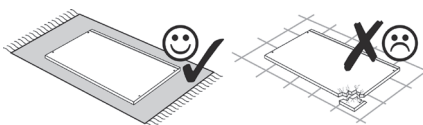
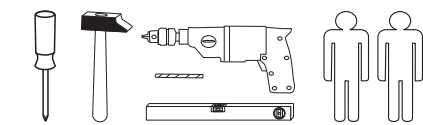
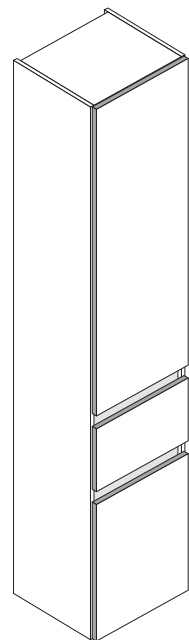


7

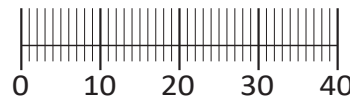




88224.519



1 8 x 2802 8 x 30	2 8 x 2801	gedämpft 3 2 x 1504	ungedämpft 4 2 x 1505	5 4 x 1613	5/5 x 16 6 16 x 2821
7 8 x 2861	8 2 x 5286.300	9 2 x	10 4 x 30 4 x 2812	11 2 x 2840 5,8 x 55	12 2 x 2842 8 x 30
13 2 x 2843	14 6 x 2865	15 5 x 25 16 x 2860	16 25 x 2862	17 3,5 x 15 26 x 2804	18 6,3 x 11 4 x 2815
19 2 x 1121	20 4 x 2816 6,3 x 16	21 1 x 2863 Leim	22 2 x 1122	24 4 x 9 5 x 30 4 x 2	
25 1 x R 1 x L 5285.300	26 1 x R 1 x L 5284.300				



Das beigefügte Wandbefestigungsmaterial (Dübel und Schrauben) eignet sich nur für festes Mauerwerk (z.B.: Beton- oder Ziegelwände). Für andere Wandaufbauten sind eventuell Spezialdübel und andere Schrauben notwendig. Ziehen Sie gegebenenfalls eine Fachkraft zu Rate.

De begeleidende wandmontage hardware (pluggen en schroeven) is alleen geschikt voor massief metselwerk (bijvoorbeeld beton of bakstenen muren). Voor andere muur structuren zijn eventueel bijzondere ankerbouten en andere noodzakelijke. Draai indien nodig, een deskundige.

Приложенный материал для крепления к стене (дюбели и винты) пригоден только для жестких кладок (например, бетонные или кирпичные стены). Для других настенных конструкций необходимы смотря по обстоятельствам специальные дюбели и другие винты. При необходимости проконсультируйтесь у специалиста.

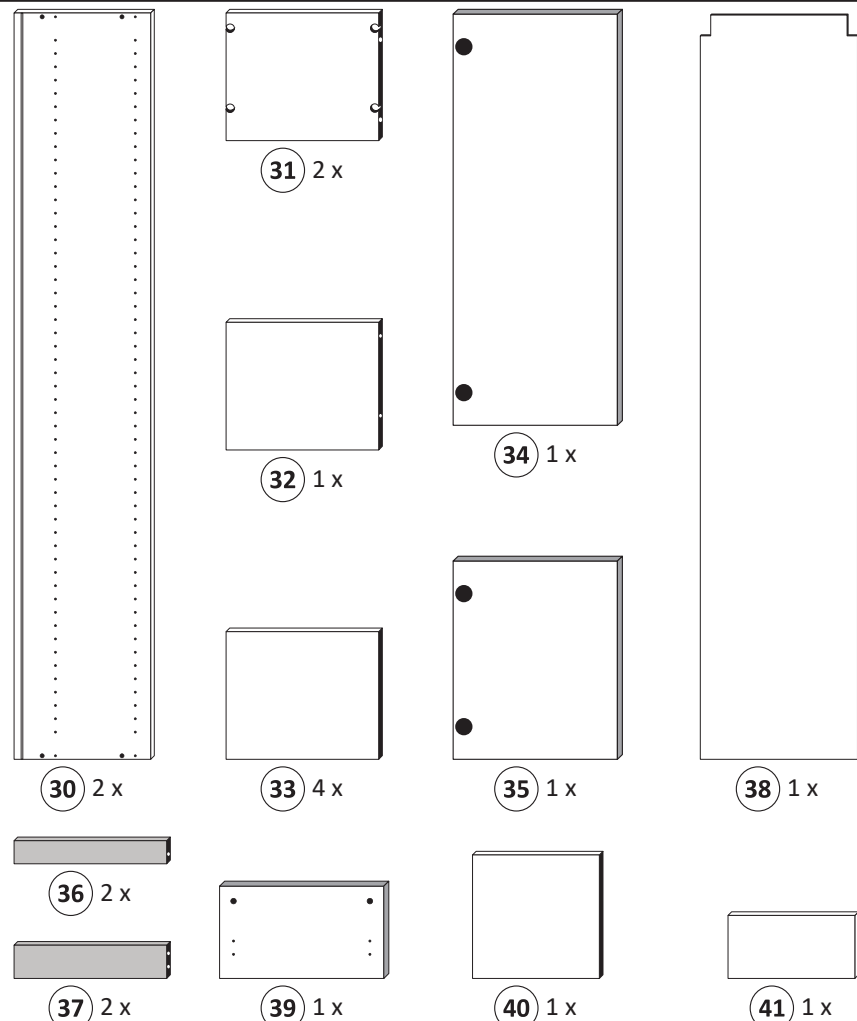
Le mur d'accompagnement matériel de montage (chevilles et les vis) n'est adapté que pour la maçonnerie solide (par exemple en béton ou des murs de briques). Pour les structures de mur d'autres sont peut-être spéciale boulons d'ancrage et d'autres nécessaires. Serrer le cas échéant, un expert.

Załączony materiał do mocowania do ściany (kolki rozprężne i wkręty) nadaje się tylko do ścian murowanych (np. z betonu lub cegieł). Do ścian wykonanych w innych technologiach konieczne być mogą specjalne kolki rozprężne i inne wkręty. W razie potrzeby skorzystaj z fachowej pomocy

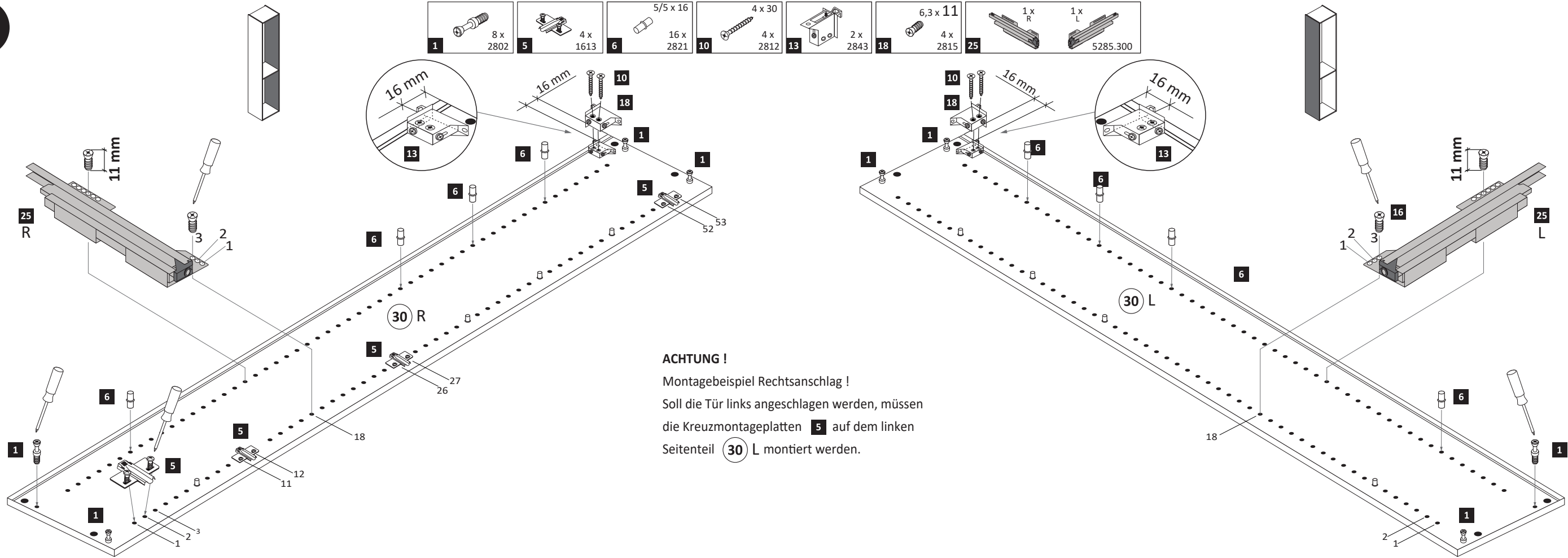
Il muro di accompagnamento hardware di montaggio (tasselli e viti) è adatto solo per muratura piena (ad esempio calcestruzzo o muratura). Per le altre strutture murarie sono forse speciali bulloni di ancoraggio e necessari di altri. Serrare se necessario, un esperto.

The accompanying wall mounting hardware (anchors and screws) is suitable only for solid masonry (eg concrete or brick walls). For other wall structures are possibly special anchor bolts and other necessary. Tighten if necessary, an expert.

Ekteki duvara sabit montaj malzemeleri (dübel ve vidalar), sadece sağlam duvarlar için (örnek: beton veya tuğla) elverişlidir. Başka duvarlar için özel dübeller ve farklı vidalar gerekebilir. Gerekliğinde bir uzmana danışınız.

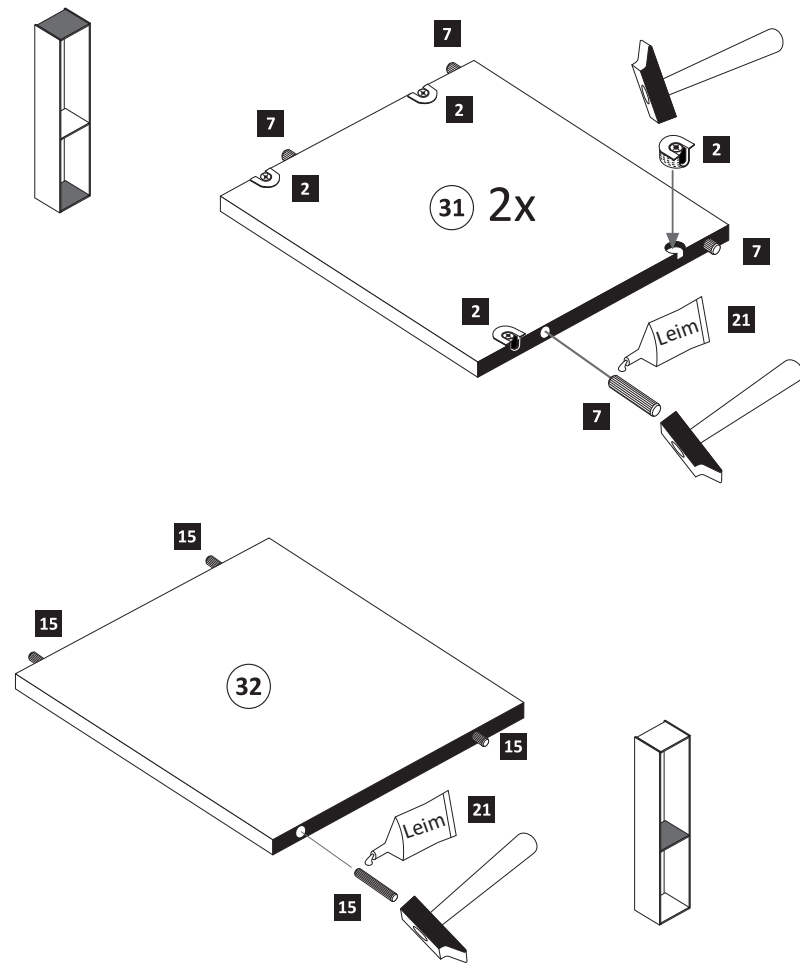


1

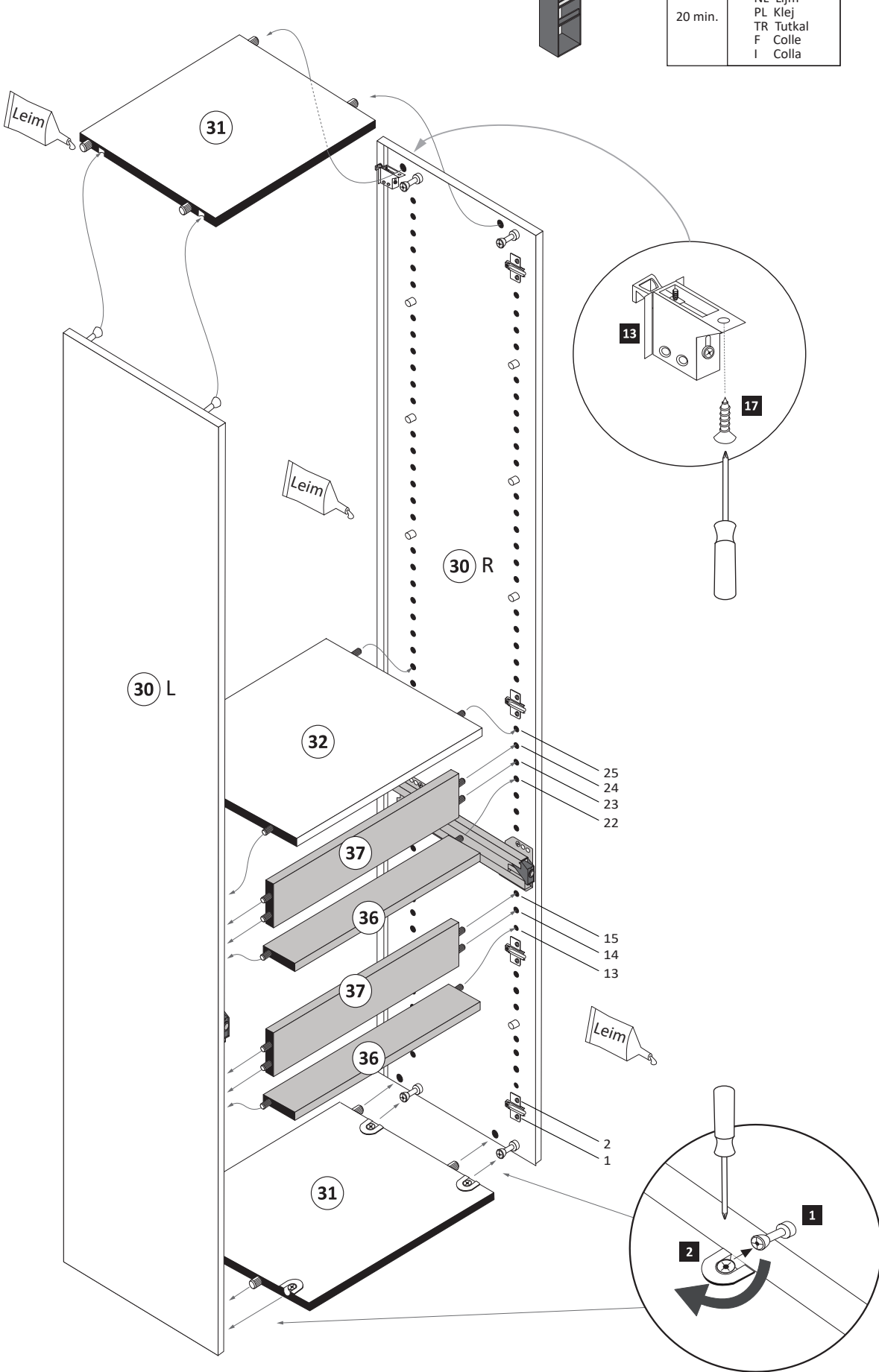


ACHTUNG!
Montagebeispiel Rechtsanschlag!
Soll die Tür links angeschlagen werden, müssen die Kreuzmontageplatten **5** auf dem linken Seitenteil **30 L** montiert werden.

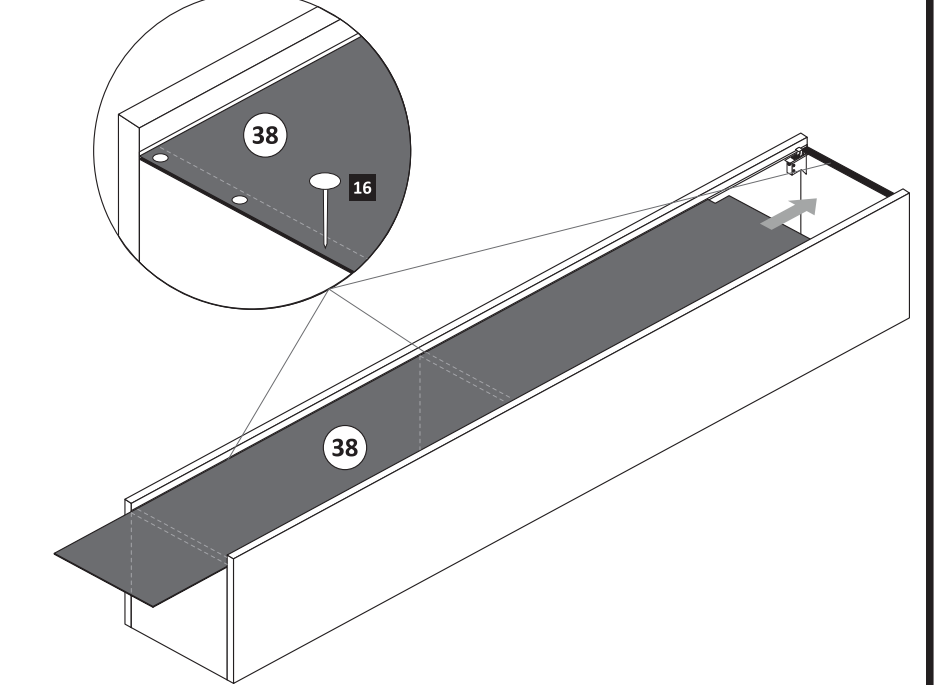
- 2**
- | | | | | | | | |
|---|----------|---|-------------|----|-------------|----|-----------|
| 2 | 8 x 2801 | 7 | 8 x 30 2861 | 15 | 5 x 25 2860 | 21 | Leim 2863 |
|---|----------|---|-------------|----|-------------|----|-----------|



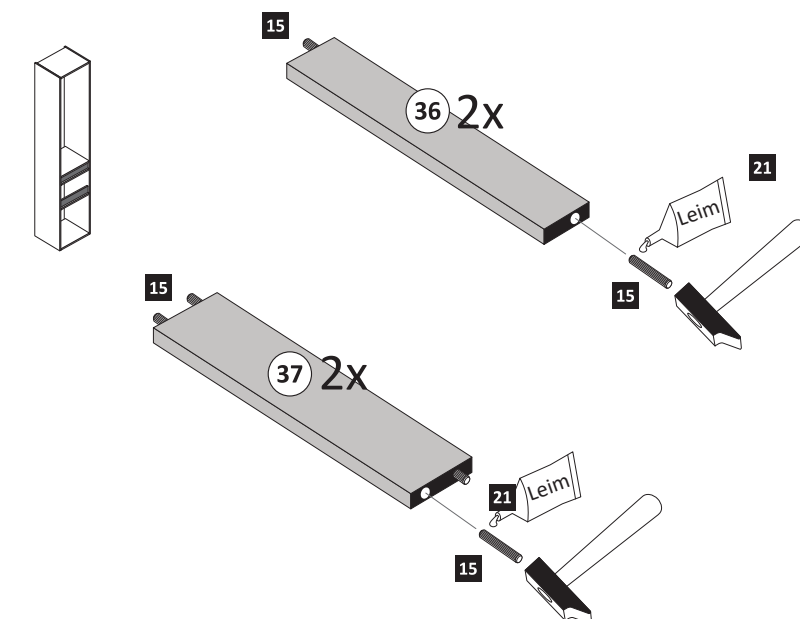
- 4**
- | | |
|----|---------------|
| 17 | 3,5 x 15 2804 |
|----|---------------|



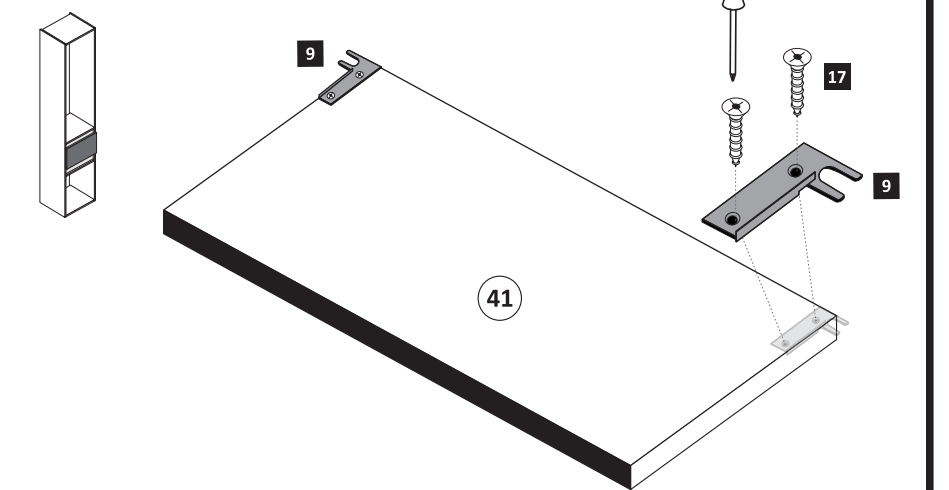
- 5**
- | | |
|----|-----------|
| 16 | 25 x 2862 |
|----|-----------|



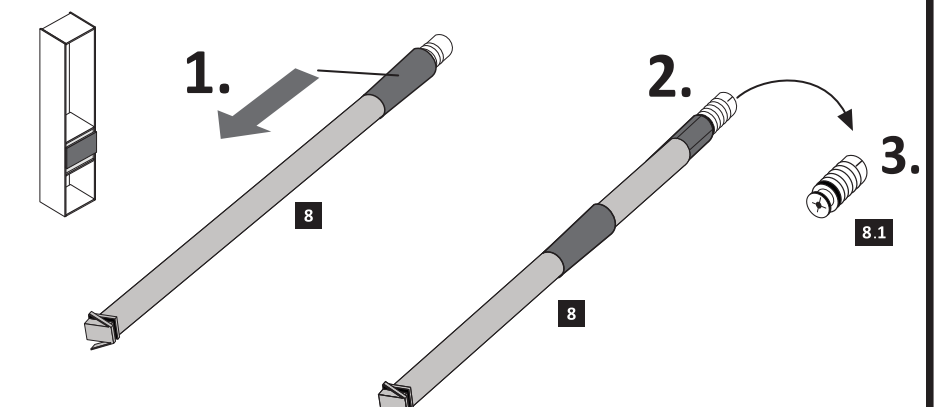
- 3**
- | | | | |
|----|-------------|----|-----------|
| 15 | 5 x 25 2860 | 21 | Leim 2863 |
|----|-------------|----|-----------|



- 6**
- | | | | |
|---|-----|----|---------------|
| 9 | 2 x | 17 | 3,5 x 15 2804 |
|---|-----|----|---------------|



- 7**
- | | |
|---|--------------|
| 8 | 2 x 5286.300 |
|---|--------------|



8

14	2 x 2865
----	----------

19	2 x 1121
20	4 x 6,3 x 16 2816

1.

2.

9

8	2 x 5286.300
17	12 x 3,5 x 15 2804
22	2 x 1122
26	1 x R 1 x L 5284.300

1.

2.

3.

Wichtig!
Montieren Sie den Boden (40) an der Vorderkante bündig mit der Zarge (26)!

4. Führen Sie die Schubkastenblende (39) mit dem Beschlag (19) wie abgebildet in die Zargen ein. Der Beschlag (19) rastet ein!

5.

Klick!

Hinweis !

Wie Sie den Schubkasten einhängen müssen, entnehmen Sie bitte dem beigefügten Montagezettel.

Zusätzlich finden Sie auf dem Montagezettel folgende Abbildungen und Montagehilfen:

- Einstellen der Schubkastenblende
- Aushängen des Schubkastens
- Abnehmen der Schubkastenblende

10

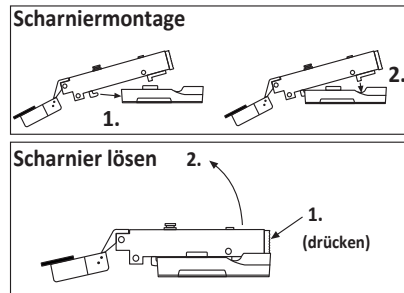
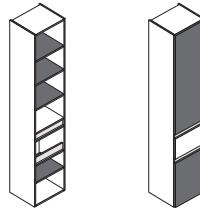
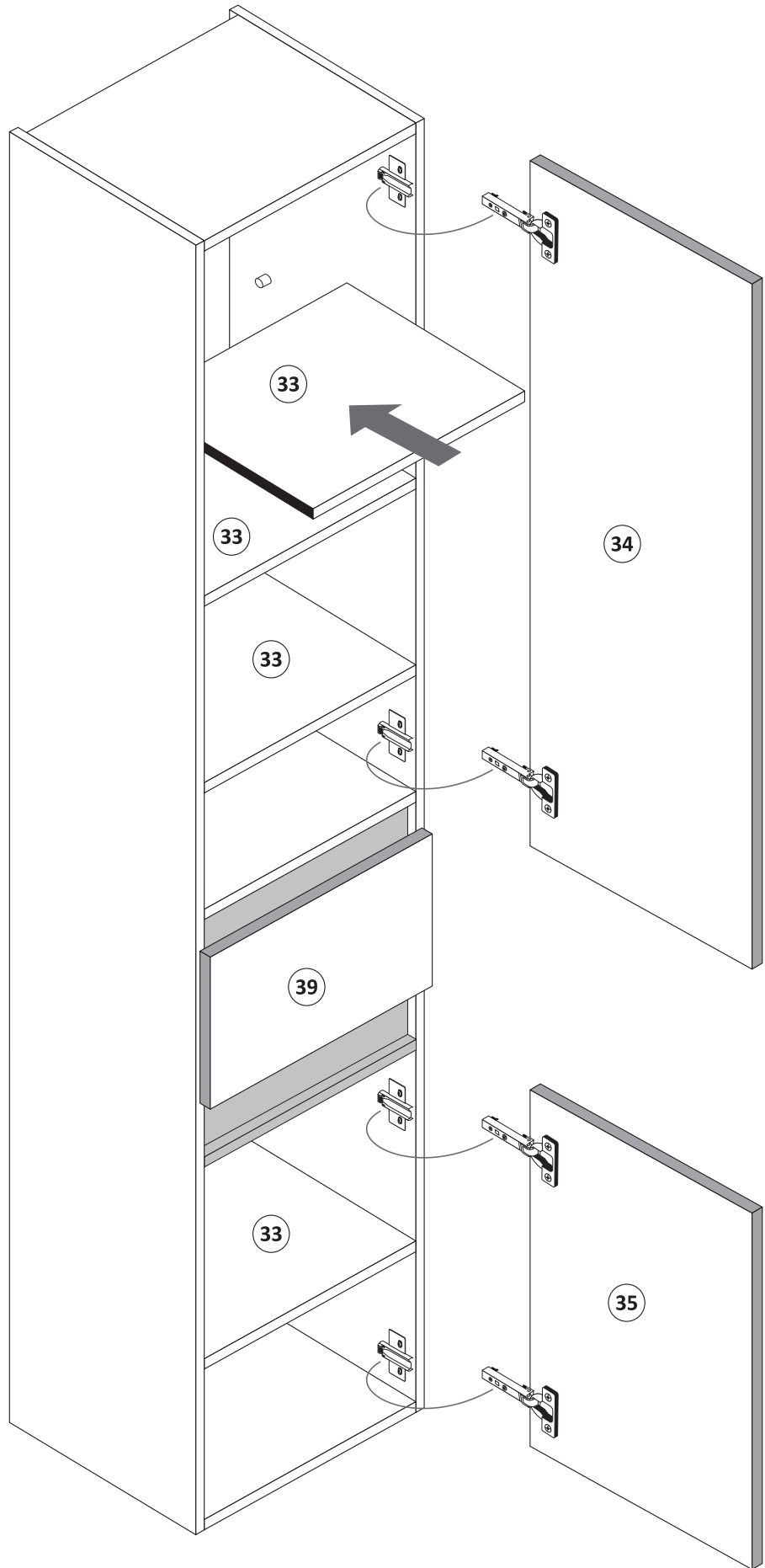
3	gedämpft 2 x 1504	4	ungedämpft 2 x 1505	14	4 x 2865	17	8 x 3,5 x 15 2804
---	-------------------	---	---------------------	----	----------	----	-------------------

1.

2.

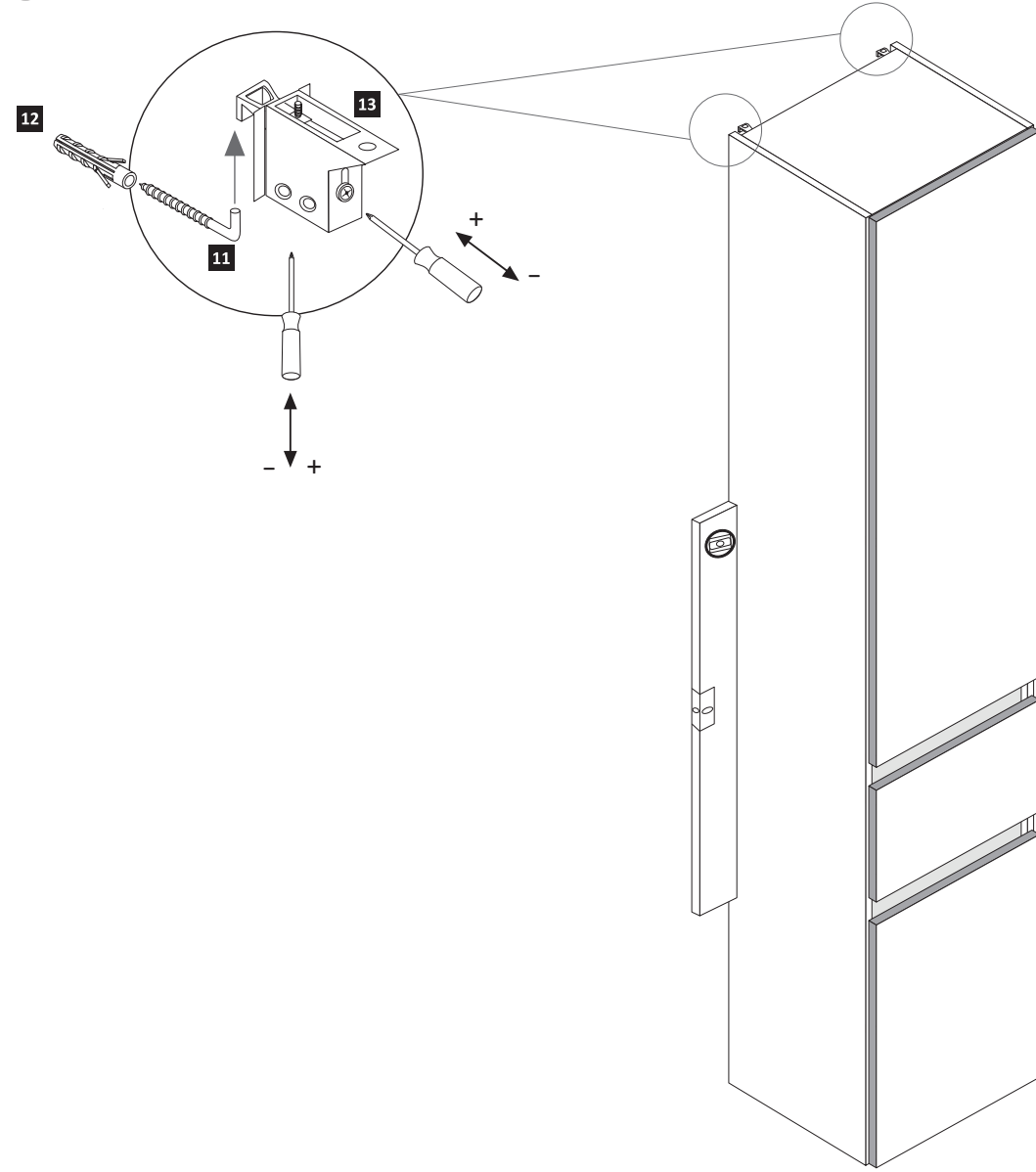
3.

11



12

- | | |
|----------|--------|
| 5,8 x 55 | 8 x 30 |
| 2 x | 2 x |
| 2840 | 2842 |

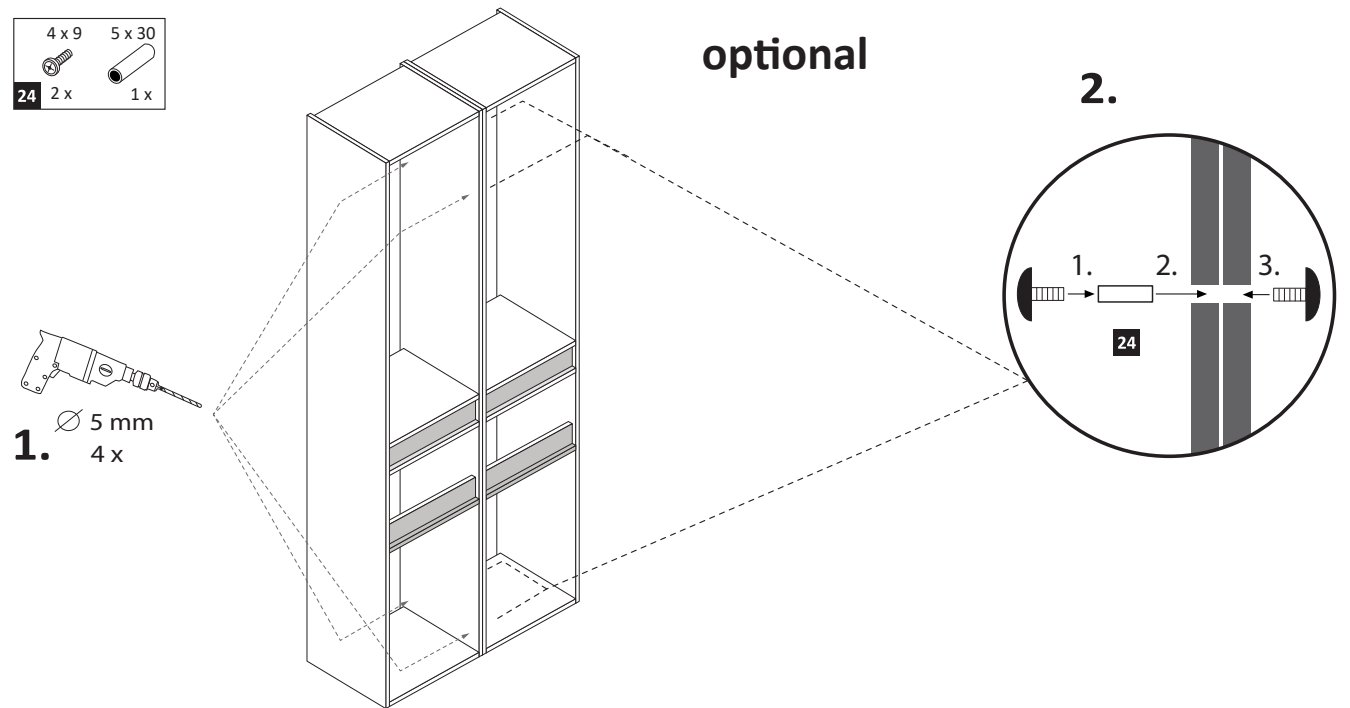


13

- | | |
|-------|--------|
| 4 x 9 | 5 x 30 |
| 24 | 2 x |
| | 1 x |

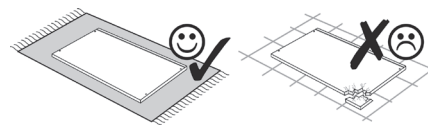
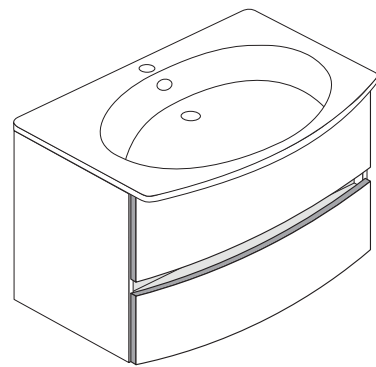
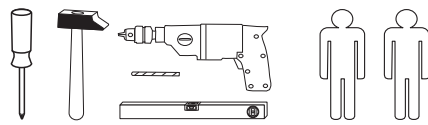
1. \varnothing 5 mm
4 x

optional

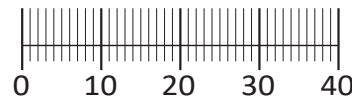




88844.325



1 4 x 2802 Screw	2 4 x 2801 Washer	3 3,5 x 15 28 x 2804 Screw	4 1 x 2881 Bracket R	5 1 x 2880 Bracket L
6 8 x 30 8 x 2861 Screw	7 6,3 x 11 8 x 2815 Screw	8 6,3 x 16 8 x 2816 Screw	9 2 x 2849 Bracket	10 4 x 30 5 x 2830 Screw
11 5,8 x 55 2 x 2840 Screw	12 8 x 30 2 x 2842 Screw	13 4 x 2865 Washer	14 5 x 25 6 x 2860 Screw	15 4 x 1121 Bracket
16 4 x 1122 Screw	17 2 x R 2 x L 5285.300 Bracket	18 2 x R 2 x L 5284.300 Bracket		
19 1 x 2863 Leim				



Das beigefügte Wandbefestigungsmaterial (Dübel und Schrauben) eignet sich nur für festes Mauerwerk (z.B.: Beton- oder Ziegelwände). Für andere Wandaufbauten sind eventuell Spezialdübel und andere Schrauben notwendig. Ziehen Sie gegebenenfalls eine Fachkraft zu Rate.

De begeleidende wandmontage hardware (pluggen en schroeven) is alleen geschikt voor massief metselwerk (bijvoorbeeld beton of bakstenen muren). Voor andere muur structuren zijn eventueel bijzondere ankerbouten en andere noodzakelijke. Draai indien nodig, een deskundige.

Приложенный материал для крепления к стене (дюбели и винты) пригоден только для жестких кладок (например, бетонные или кирпичные стены). Для других настенных конструкций необходимы смотря по обстоятельствам специальные дюбели и другие винты. При необходимости проконсультируйтесь у специалиста.

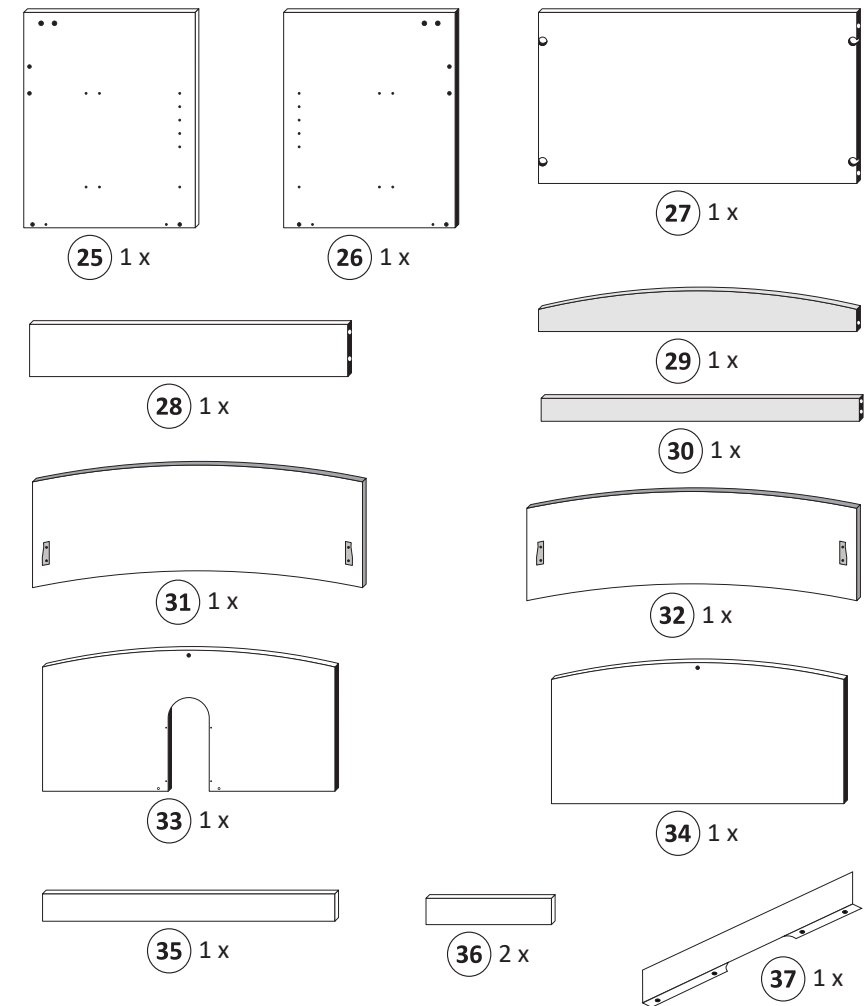
Le mur d'accompagnement matériel de montage (chevilles et les vis) ne convient que pour la maçonnerie solide (par exemple en béton ou des murs de briques). Pour les structures de mur d'autres sont peut-être spéciale boulons d'ancrage et d'autres nécessaires. Serrer le cas échéant, un expert.

Załączony materiał do mocowania do ściany (kolki rozprężne i wkręty) nadaje się tylko do ścian murowanych (np. z betonu lub cegiel). Do ścian wykonanych w innych technologiach konieczne być mogą specjalne kolki rozprężne i inne wkręty. W razie potrzeby skorzystaj z fachowej pomocy

Il muro di accompagnamento hardware di montaggio (tasselli e viti) è'e adatto solo per muratura piena (ad esempio calcestruzzo o muratura). Per le altre strutture murarie sono forse speciali bulloni di ancoraggio e necessari di altri. Serrare se necessario, un esperto.

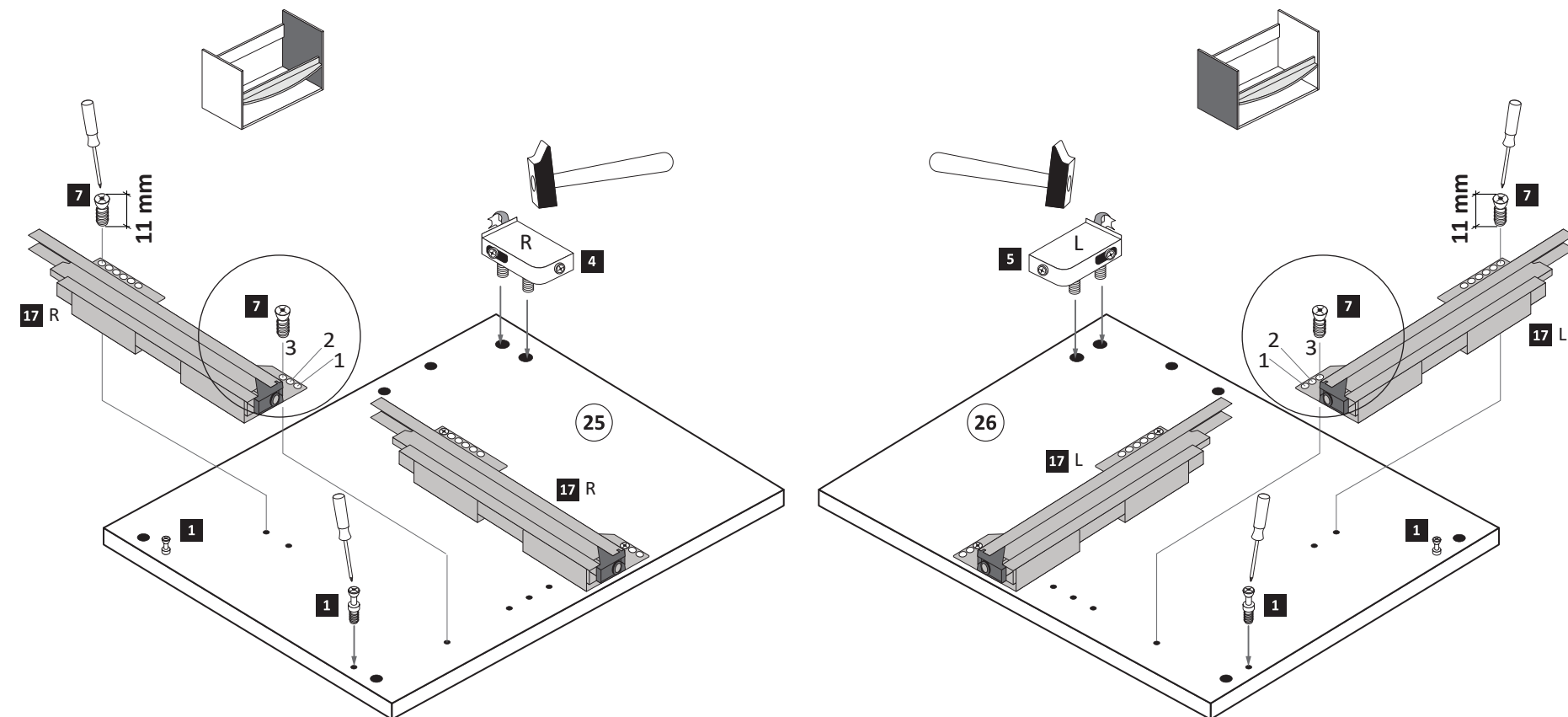
The accompanying wall mounting hardware (anchors and screws) is suitable only for solid masonry (eg concrete or brick walls). For other wall structures are possibly special anchor bolts and other necessary. Tighten if necessary, an expert.

Ekteki duvarar sabit montaj malzemeleri (dübel ve vidalar), sadece sağlam duvarlar için (örnek: beton veya tuğla) elverişlidir. Başka duvarlar için özel dübeller ve farklı vidalar gerekebilir. Gerekliğinde bir uzmana danışınız.



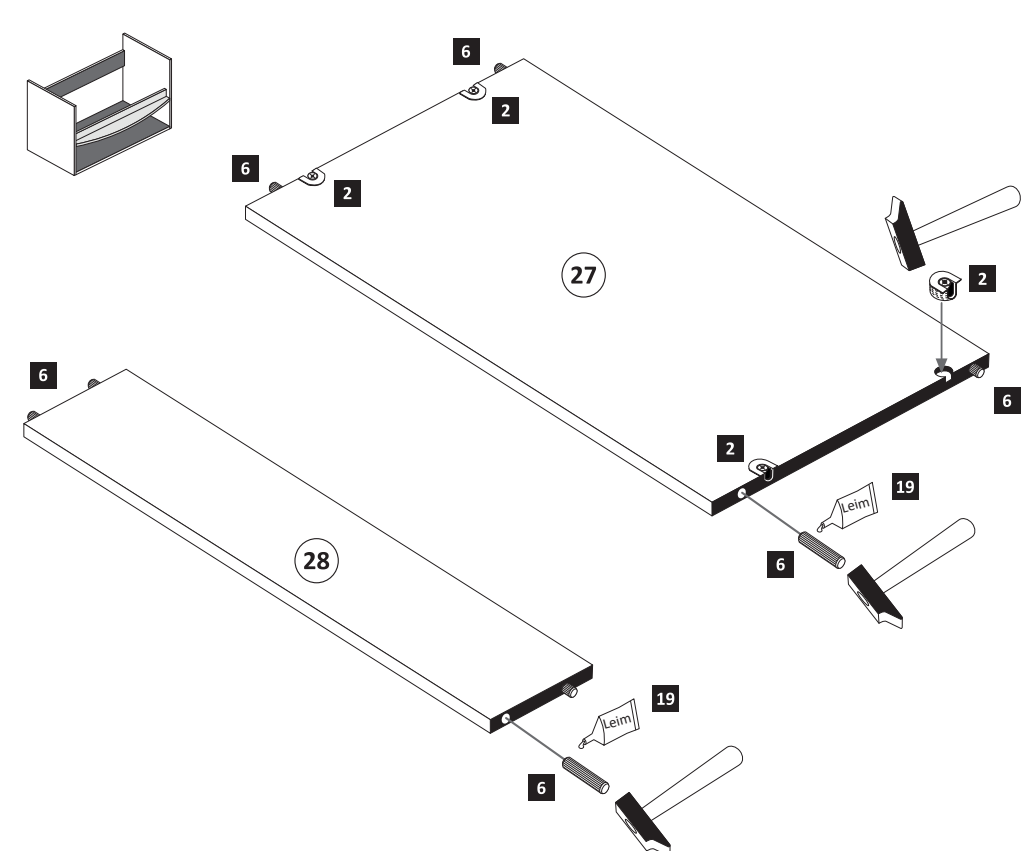
1

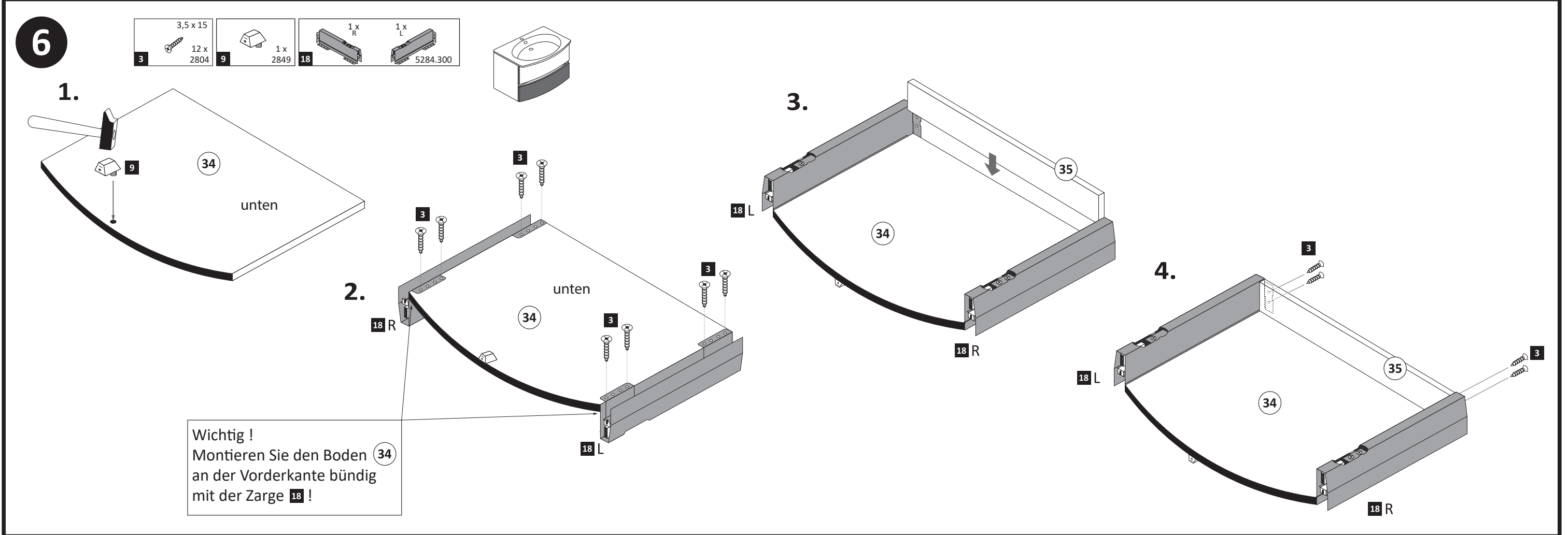
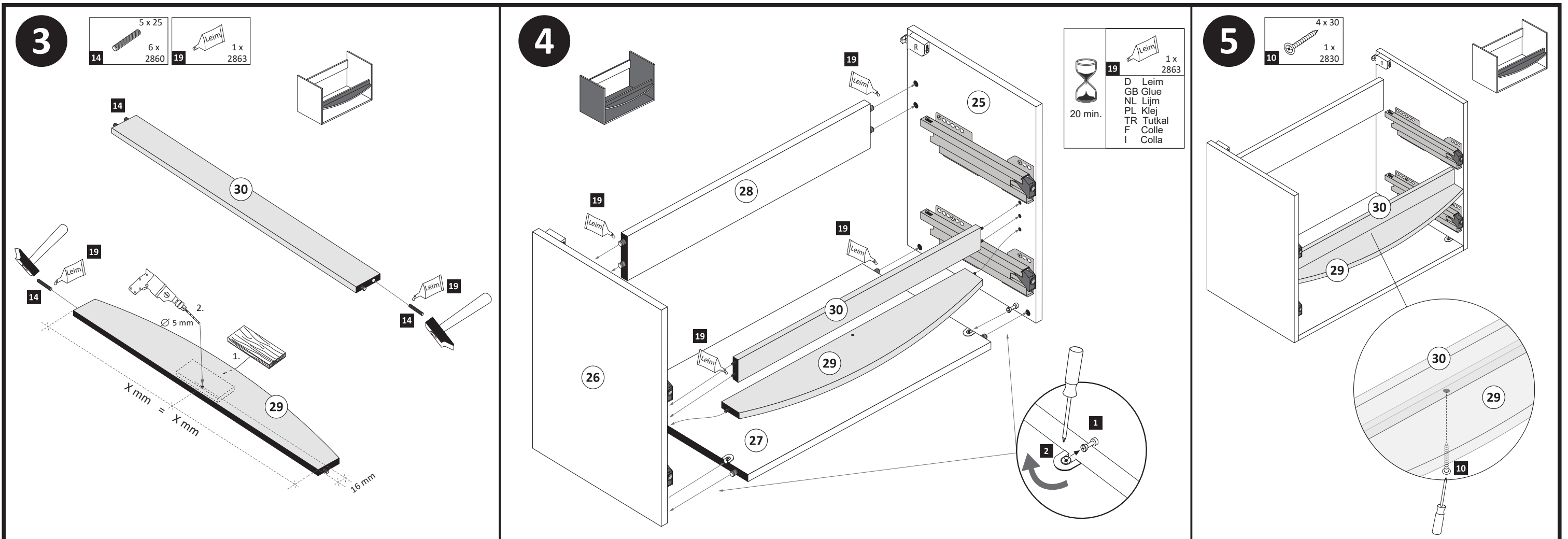
1 4 x 2802 Screw	4 1 x 2881 Bracket R	5 1 x 2880 Bracket L	7 6,3 x 11 8 x 2815 Screw	17 2 x R 2 x L 5285.300 Bracket
-------------------------------	-----------------------------------	-----------------------------------	---	--

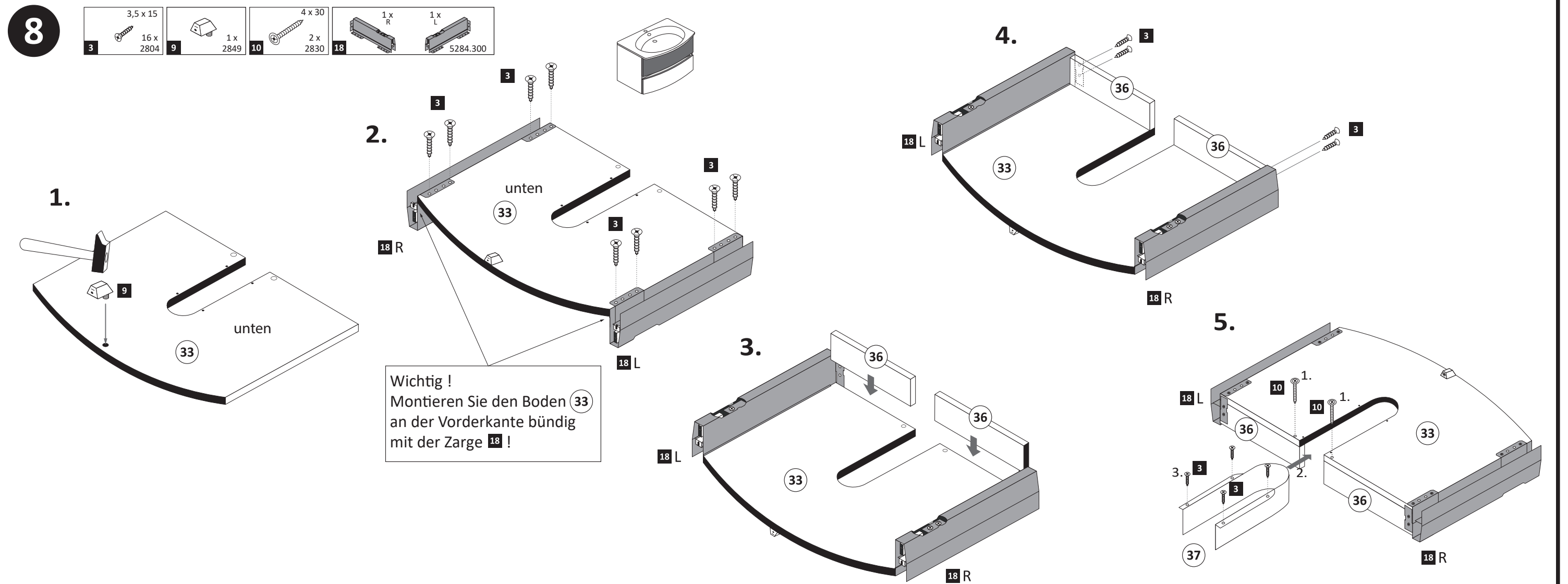
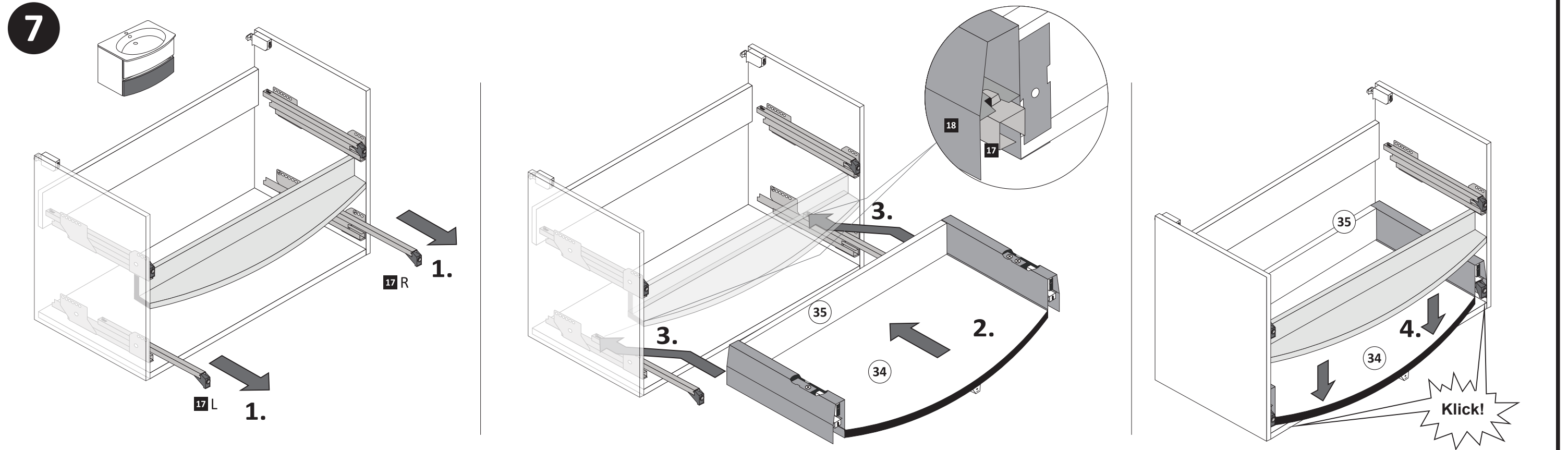


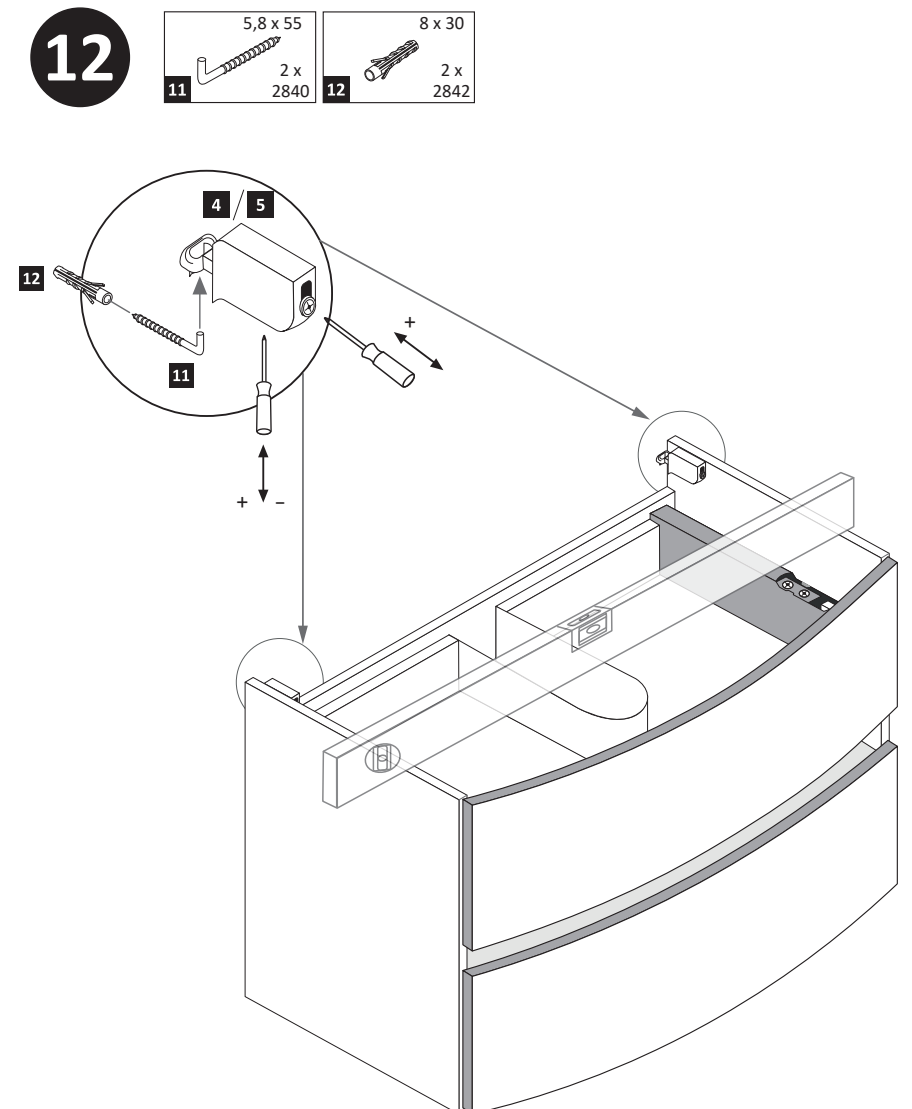
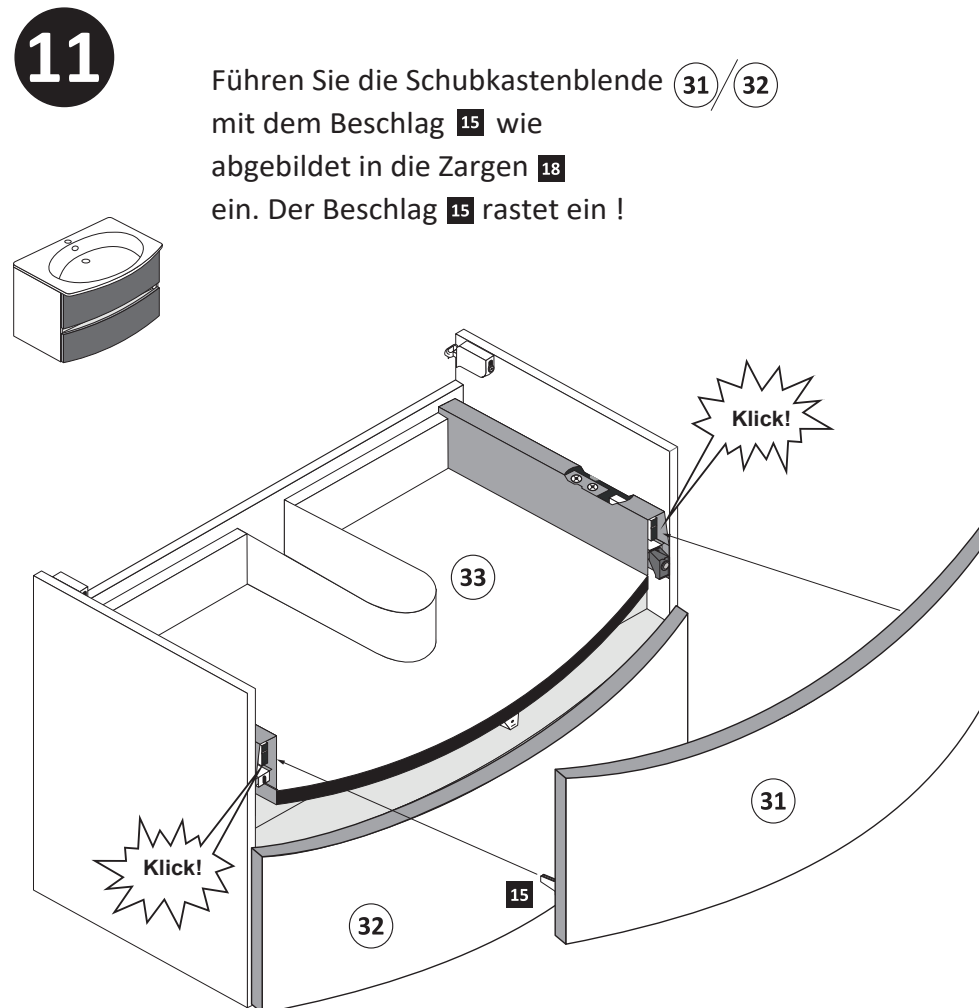
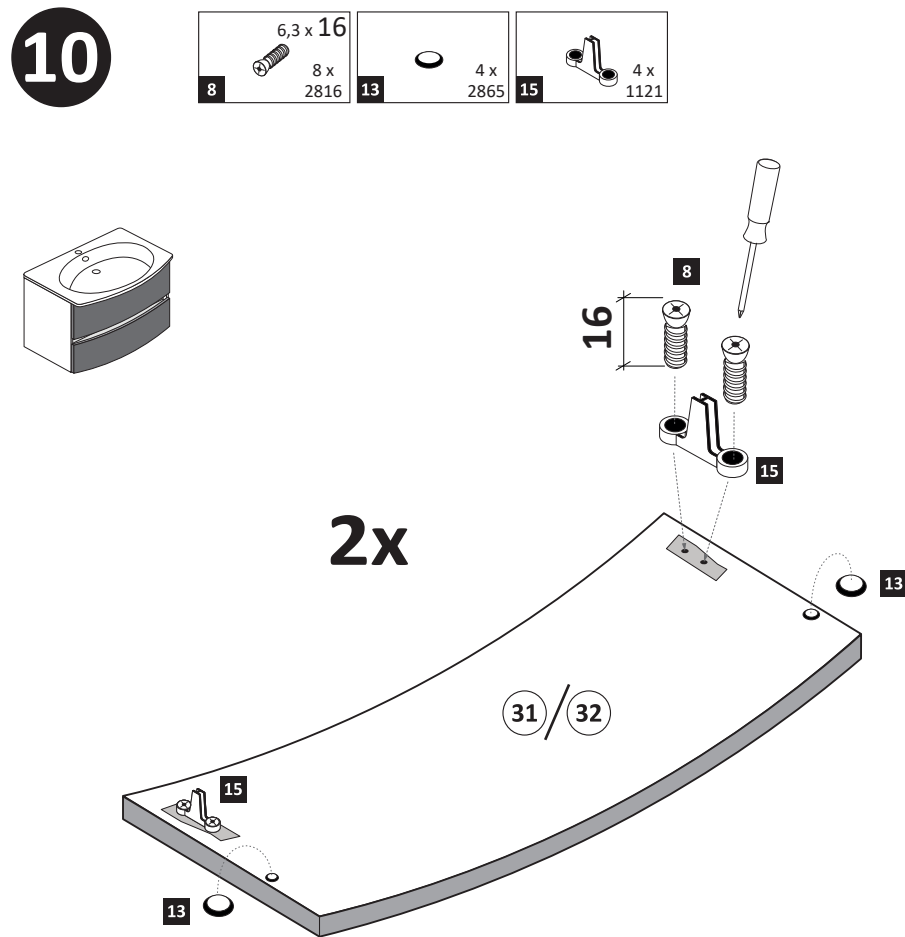
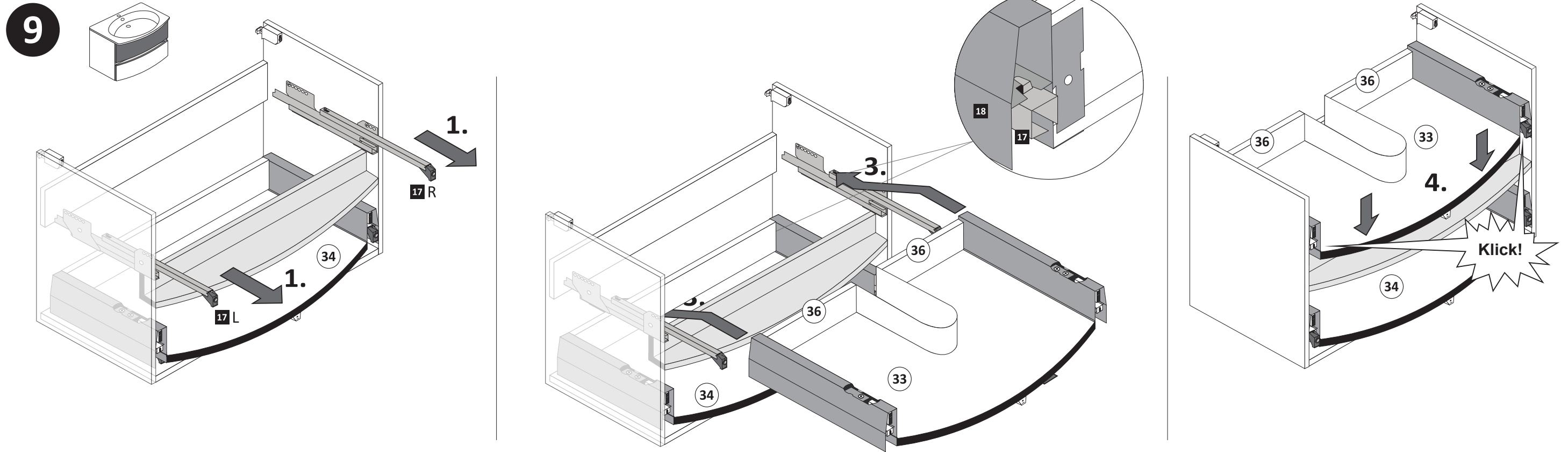
2

2 4 x 2801 Washer	6 8 x 30 8 x 2861 Screw	19 1 x 2863 Leim
--------------------------------	---	-------------------------------

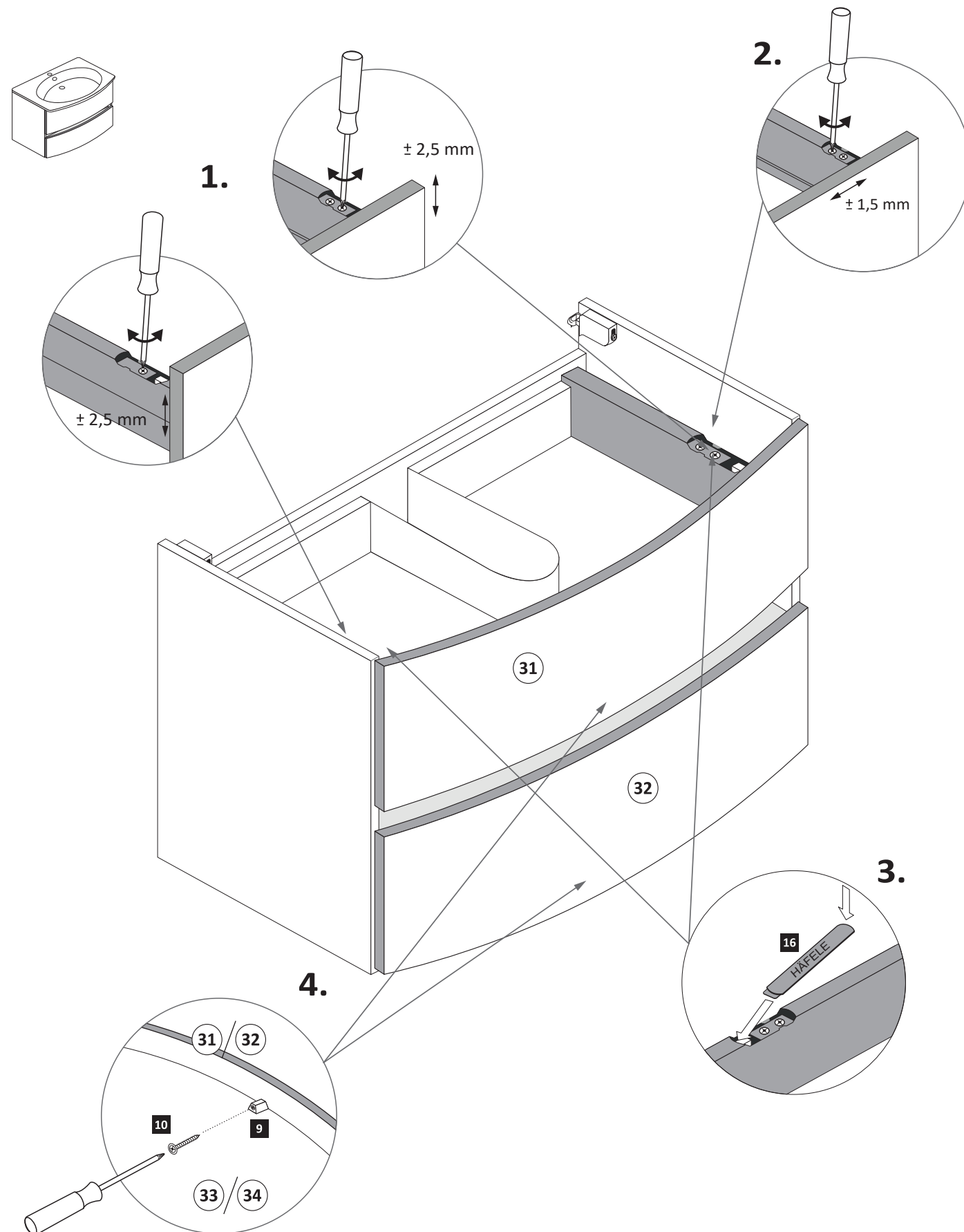
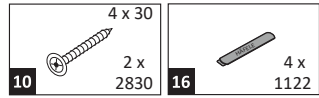








13

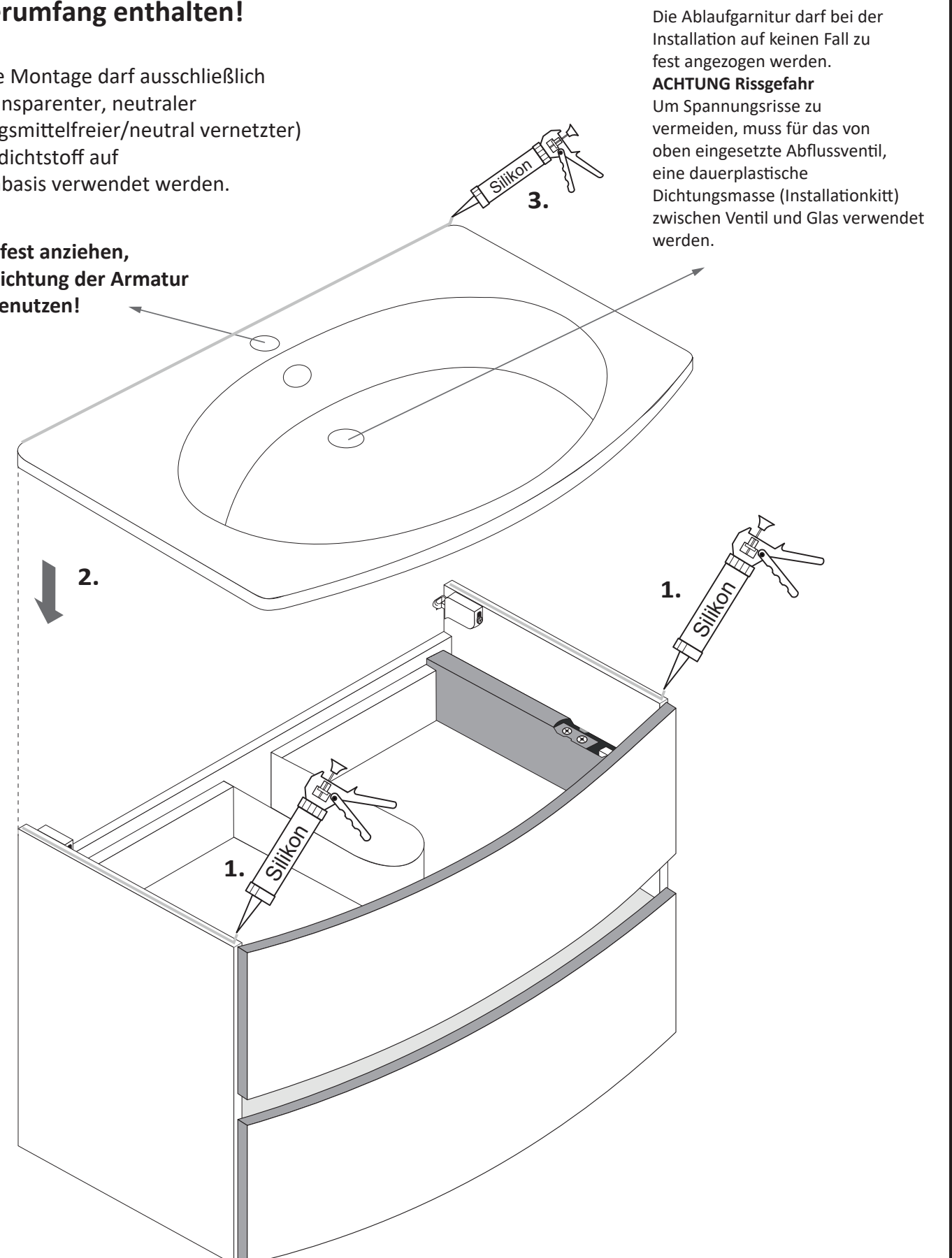


14

Silikon nicht im Lieferumfang enthalten!

Für die Montage darf ausschließlich ein transparenter, neutraler (lösungsmittelfreier/neutral vernetzter) Fugendichtstoff auf Silikonbasis verwendet werden.

Nicht zu fest anziehen, Gummidichtung der Armatur immer benutzen!



Die Ablaufgarnitur darf bei der Installation auf keinen Fall zu fest angezogen werden.
ACHTUNG Rissgefahr
Um Spannungsrisse zu vermeiden, muss für das von oben eingesetzte Abflussventil, eine dauerplastische Dichtungsmasse (Installationkitt) zwischen Ventil und Glas verwendet werden.