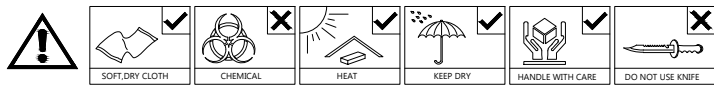


ASSEMBLY INSTRUCTION

BED 54-6379C-S5V - ELIAS BED-LIT 160 / BED 160

- ~ Before assembly, please read the instructions ~
- ~ Keep these instructions for future reference ~
- ~ Follow these steps to assemble the product ~



ALGEMENE ONDERHOUDSVOORSCHRIFTEN :

Om de tafelbladen te beschermen mogen geen hete pannen, kaarsen of andere hete glazen op het oppervlakte geplaatst worden, gebruik hiervoor een beschermende onderligger.

Reinigen van oppervlaktes : met licht vochtige doek of zeemvel reinigen en direct droog wrijven. Zeker geen vocht laten staan op de oppervlaktes.

Gebruik van ruwe materialen zoals schuurspons, schuurmiddelen, chemische producten zoals verdunners ammoniak of boenwas zijn niet toegelaten.

Ook geen siliconen houdende producten aanwenden zoals pledge enz.

Garantie : Indien bovenstaande voorschriften niet gevolgd worden vervalt de garantie.

INFORMATION GENERALE D'ENTRETIEN :

Pour la protection de la surface des tables et autres éviter de mettre des casseroles chaudes ainsi que des bougies ou verres chaudes (thé) sur la surface sans protection.

L'entretien des surfaces : Utilisez un chiffon légèrement humide et séchez aussitôt.

Jamais laisser des liquides sur les surfaces, les meubles ne sont pas adaptés pour un emplacement dans des pièces humides.

Des éponges abrasives, tout produits chimiques : ammoniac, detergent, diluent; ou cirage et produits d'entretien comme Pledge sont interdit.

Garantie : La garantie expire si les prescriptions d'entretien générale ne sont pas respectées.

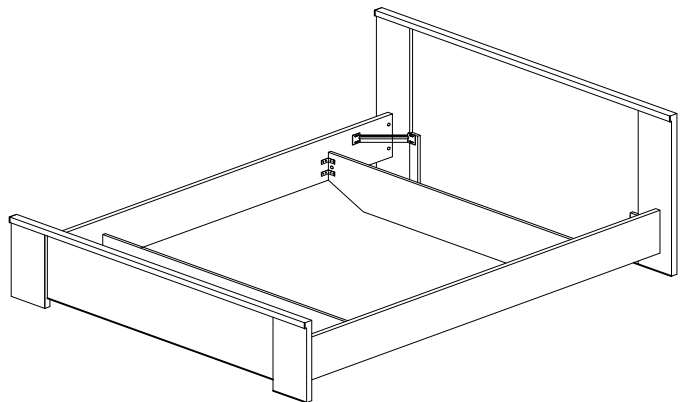
MAINTENANCE PRESCRIPTIONS :

To protect the table tops never put hot items on these surfaces.

Clean with a slightly wet cloth and wipe dry immediately. Never let water or other wet items on the table tops, this furniture is not suitable for wet locations.

Do not use solvent, thinner, or other chemical products to clean.

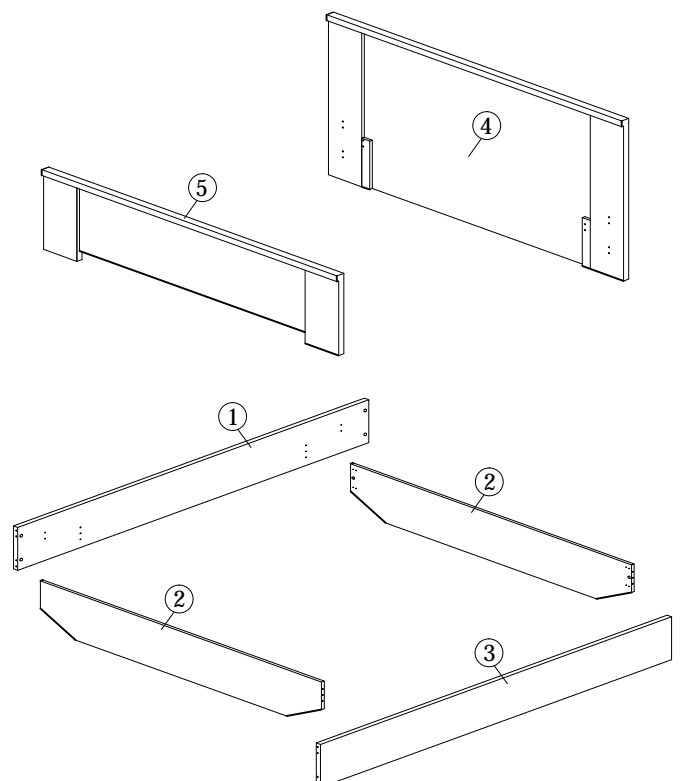
Warranty : Expires if above prescriptions are not respected.



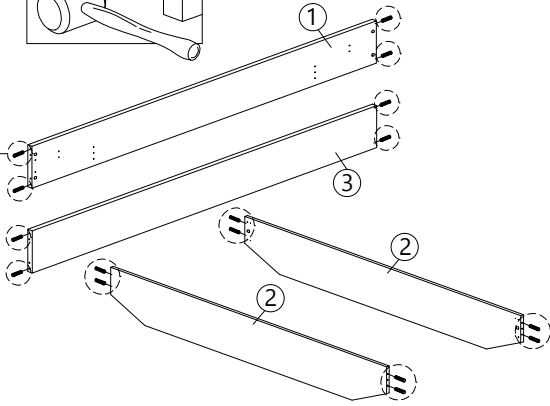
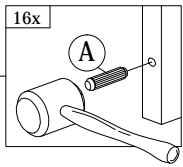
HARDWARE LIST

A PLASTIC DOWEL 8X25 16pcs	B CB SCREW M3.5X16 46pcs	C JCBC BOLT M6X60 4pcs	D SCREW M8X12 16pcs	E BARREL NUT 4pcs	F1 MINIFIX 5654 (SCREW) 8pcs	F2 MINIFIX 5654 (HOUSING) 8pcs
G PLASTIC PIN 14pcs	H ALLEN KEY 1pc	I 703 SCREW BED BRACKET 2sets	J L-BRACKET 8pcs	K RECTANGULAR BED BRACKET 4pcs		

PART LIST

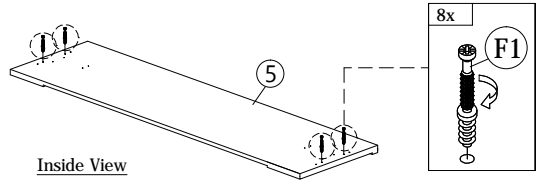


Step 1

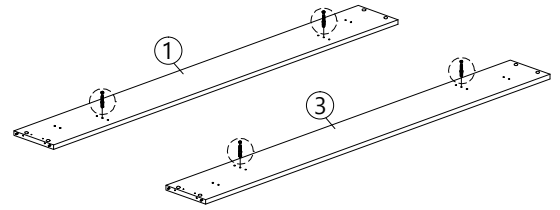


A
PLASTIC
DOWEL
8X25
16pcs

Step 2

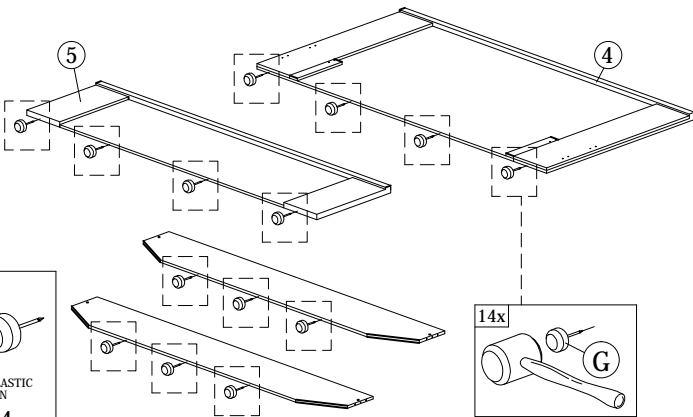


Inside View

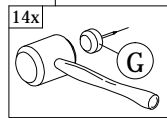


F1
MINIFIX
5654
(SCREW)
8pcs

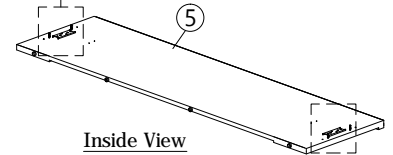
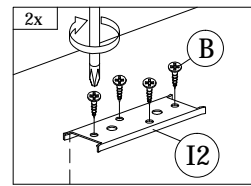
Step 3



G
PLASTIC
PIN
14pcs



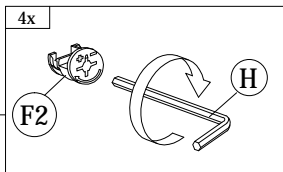
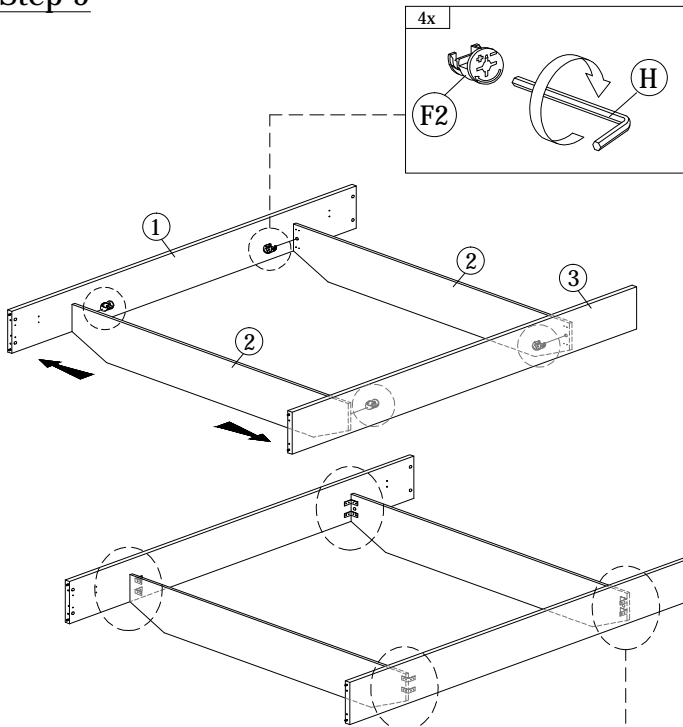
Step 4



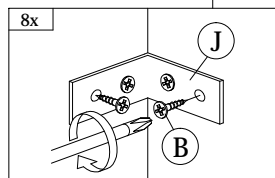
Inside View

B **I2**
16MM 703 SCREW
CB SCREW BED BRACKET
M3.5X16 2pcs
8pcs

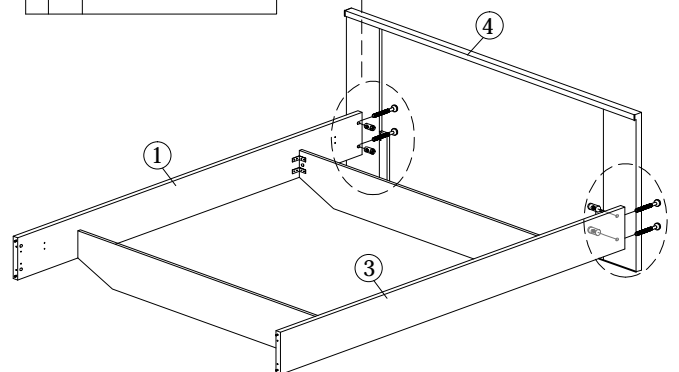
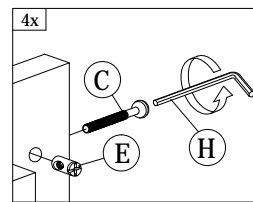
Step 5



B **F2** **H** **J**
16MM MINIFIX ALLEN KEY L-BRACKET
CB SCREW 5654 (HOUSING)
M3.5X16 4pcs 1pc 8pcs
32pcs



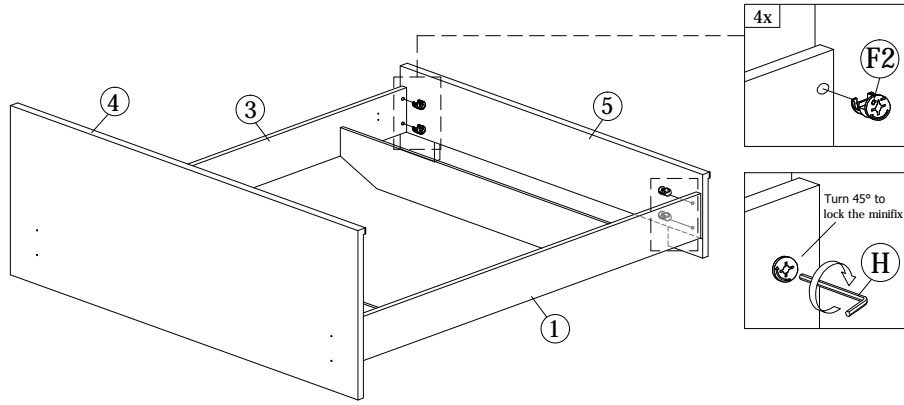
Step 6



C **E** **H**
60MM BARREL NUT ALLEN KEY
JCBC BOLT 4pcs 1pc
M6X60

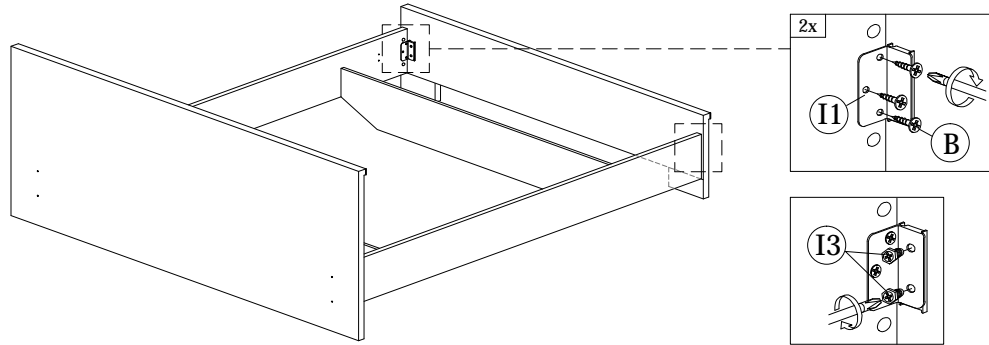
Step 7

F2	H
MINIFIX 5654 (HOUSING)	ALLEN KEY
4pcs	1pc



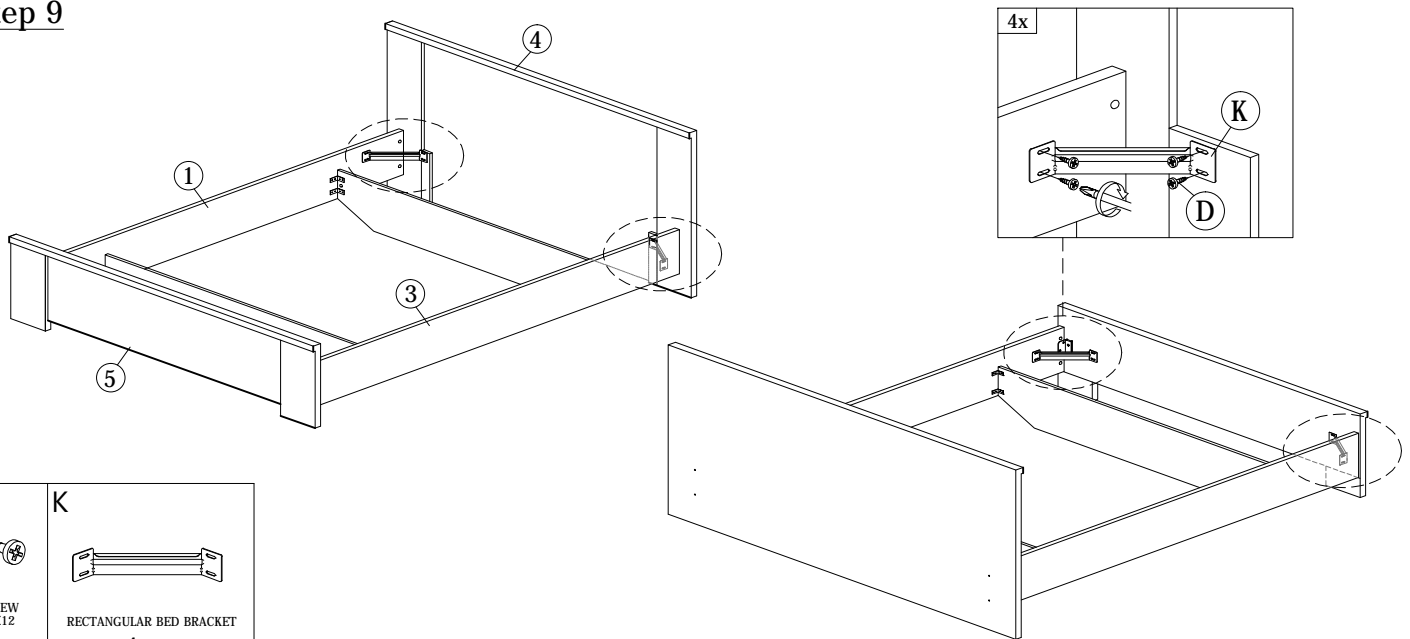
Step 8

B	I1	I3
CB SCREW M3.5X16	703 SCREW BED HINGES	703 SCREW BED BOLT
6pcs	2sets	4pcs



Step 9

D	K
SCREW M8X12	RECTANGULAR BED BRACKET
16pcs	4pcs



Completed

