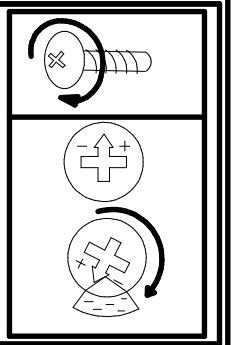
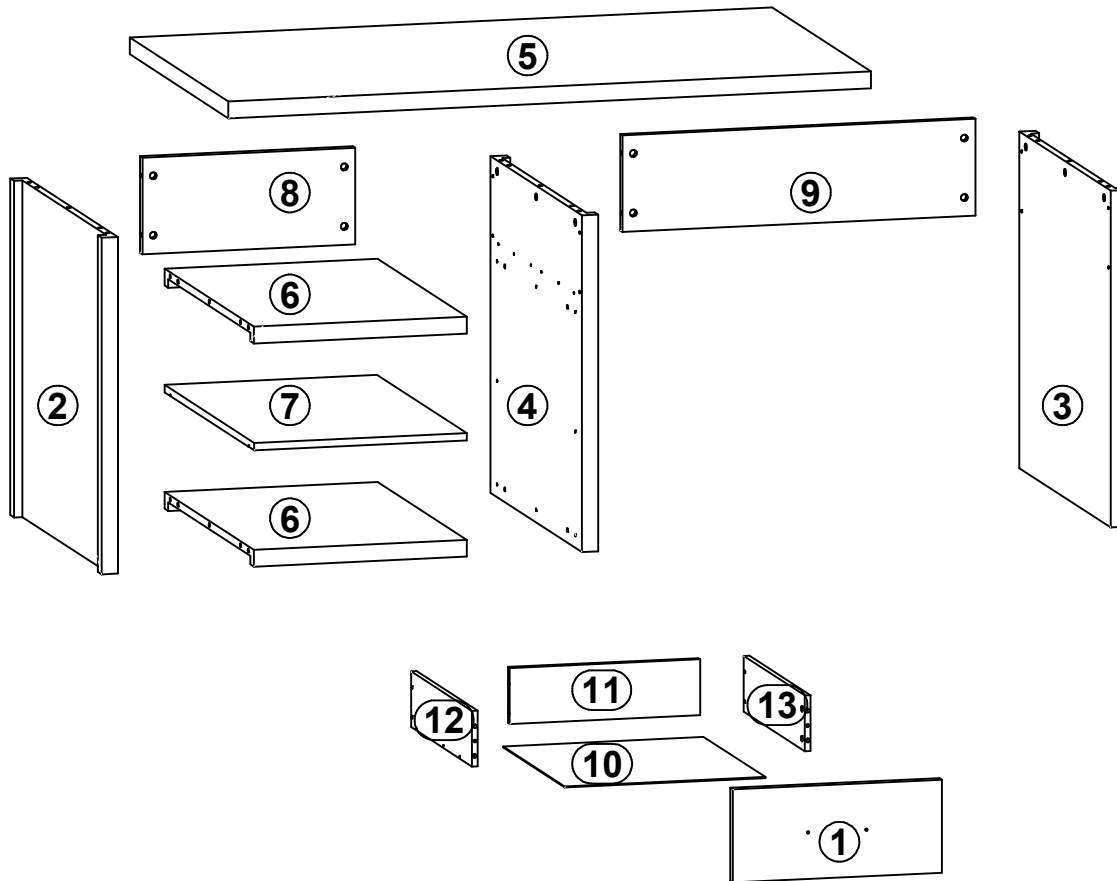
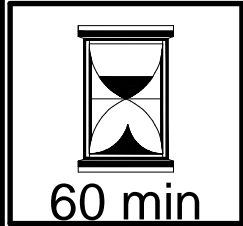
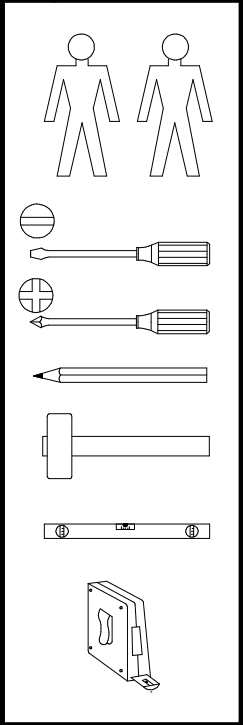
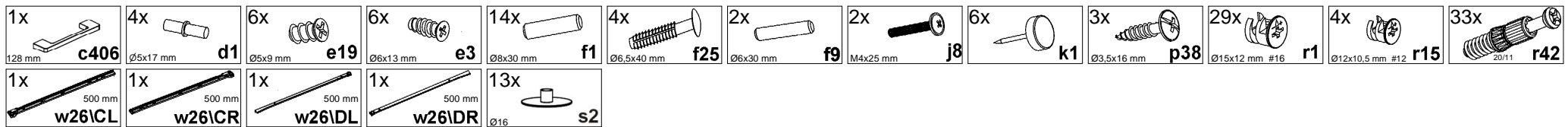
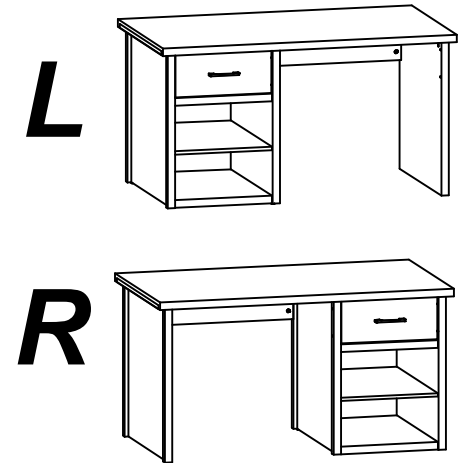


Mo	Tu	We	Th	Fr	Sa	Su
		1	2	3	4	5
6	7	8	9	10	11	12
13	14	15	16	17	18	19
20	21	22	23	24	25	26
27	28	29	30	31		

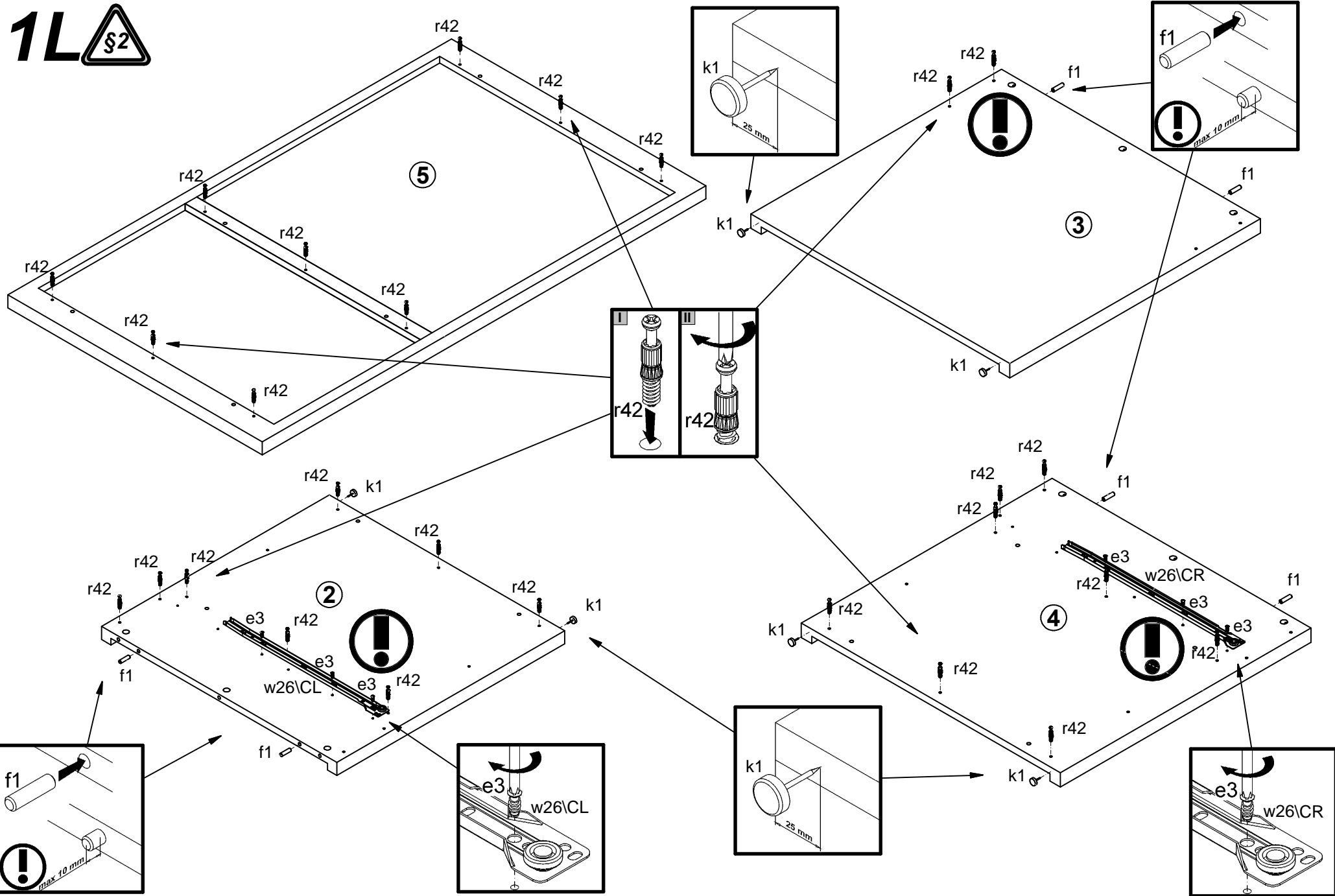




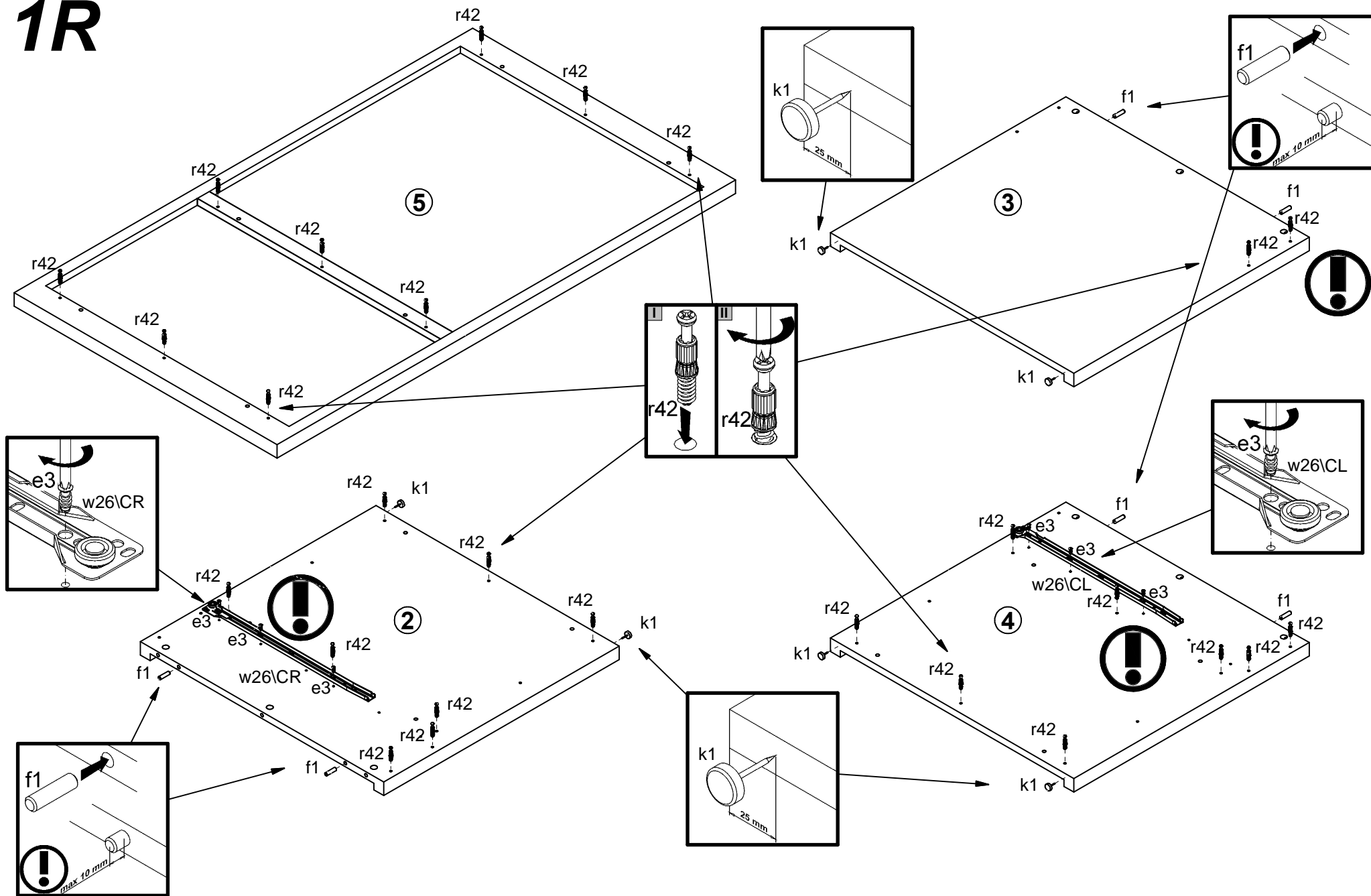
A	B	C (mm)		D
1	S328-009	459	200	3/3
2	S328-113	724	748	2/3
3	S328-114	724	748	2/3
4	S328-115	724	748	2/3
5	S328-204	1409	808	1/3
6	S328-308	467	732	3/3
7	S328-309	466	732	2/3
8	S328-405	467	208	3/3
9	S328-406	774	208	2/3
10	S328-909	440	505	2/3
11	ZS3-5561	418	120	2/3
12	ZS4-505	500	120	2/3
13	ZS4-506	500	120	2/3



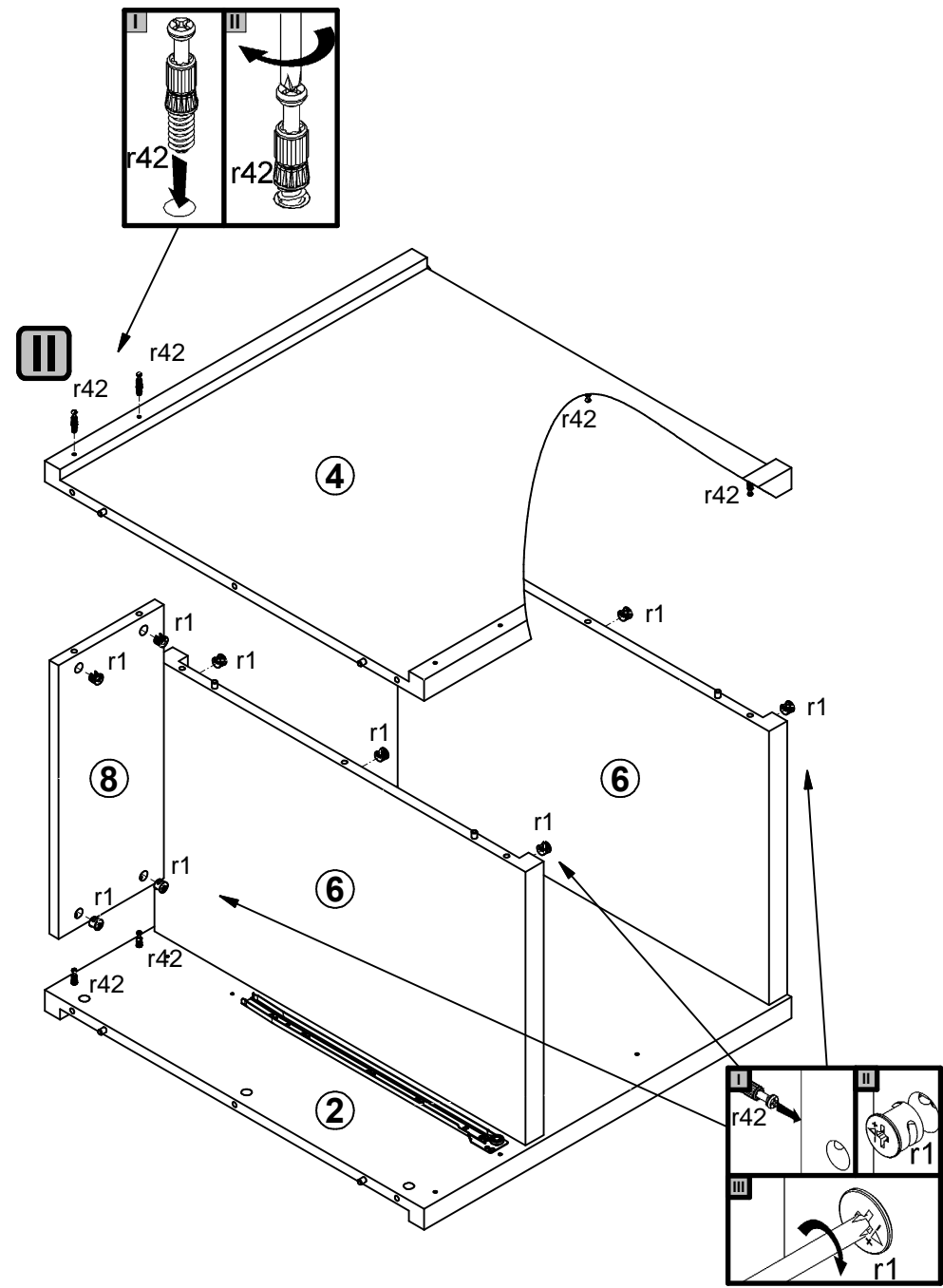
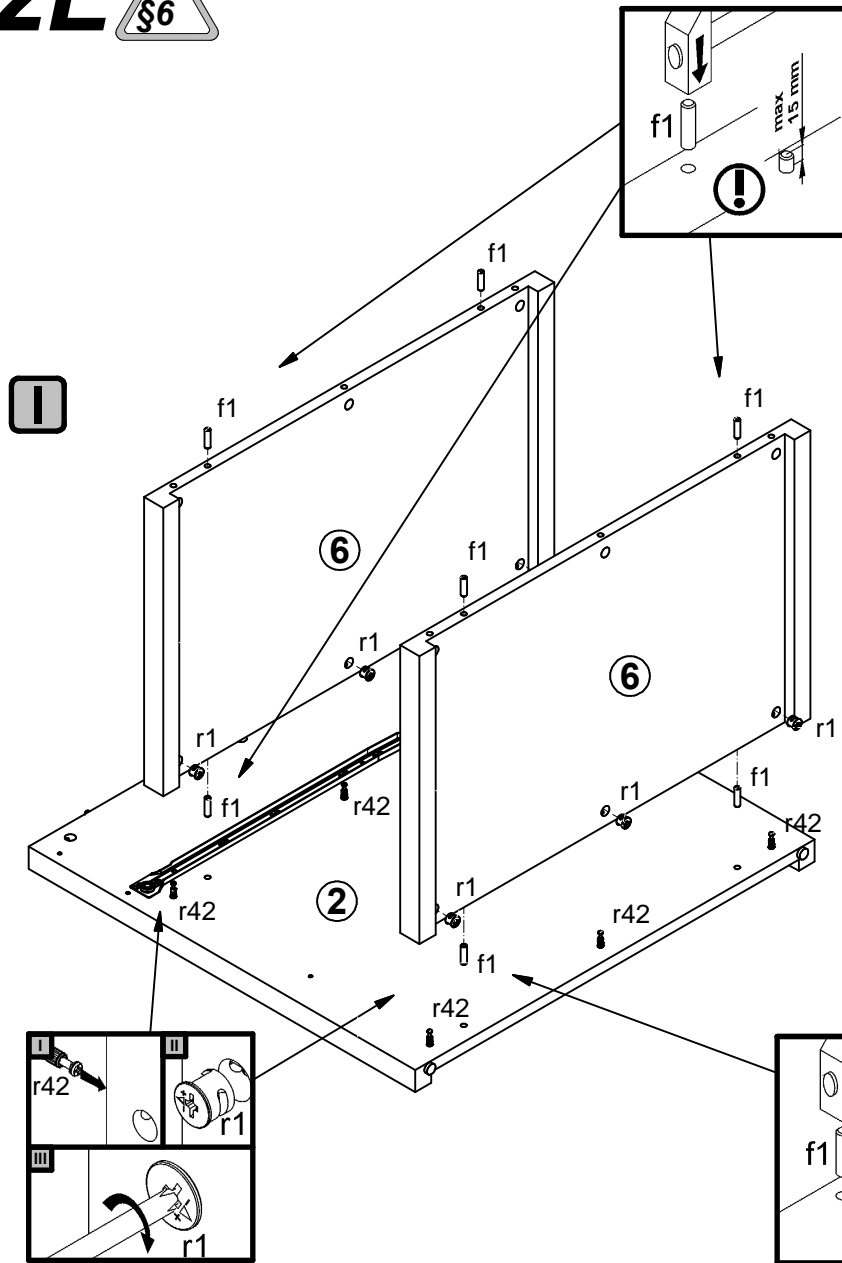
1L 



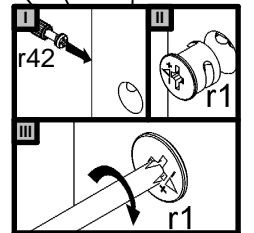
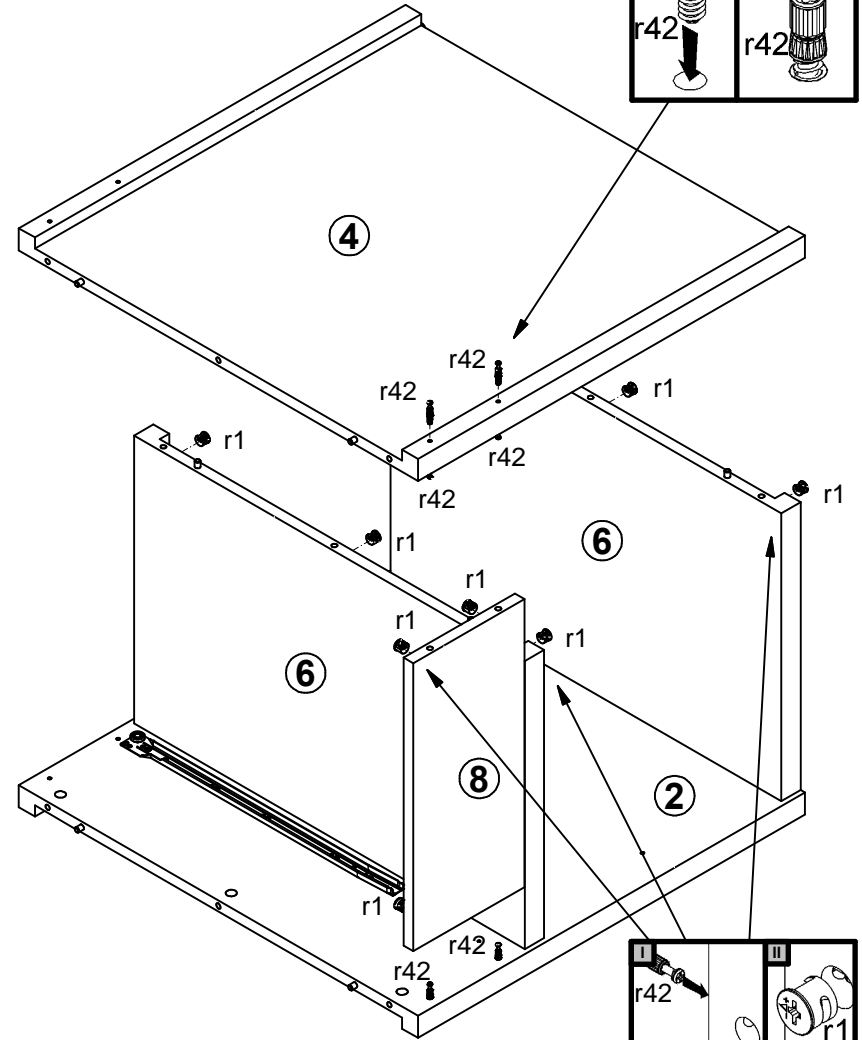
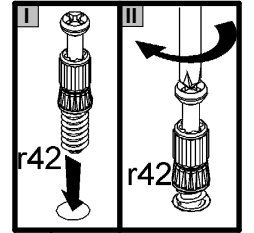
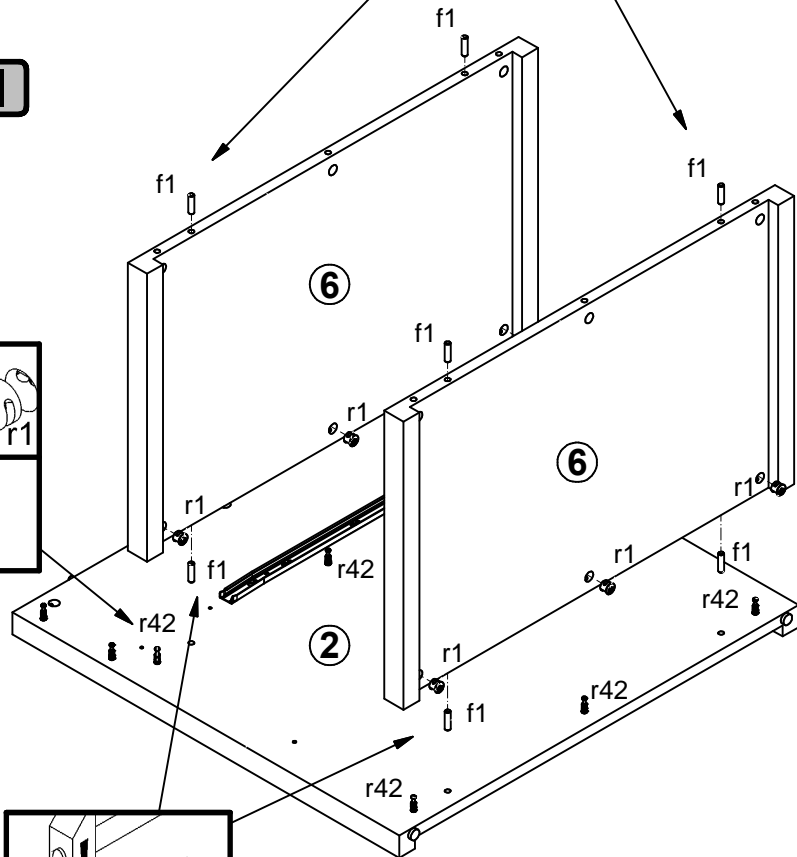
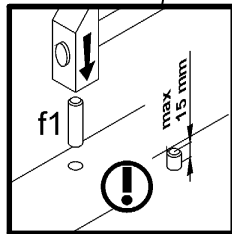
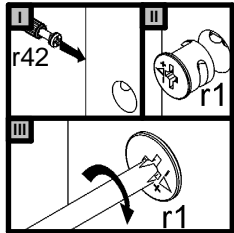
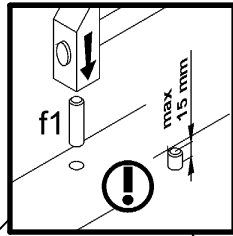
1R



2L 

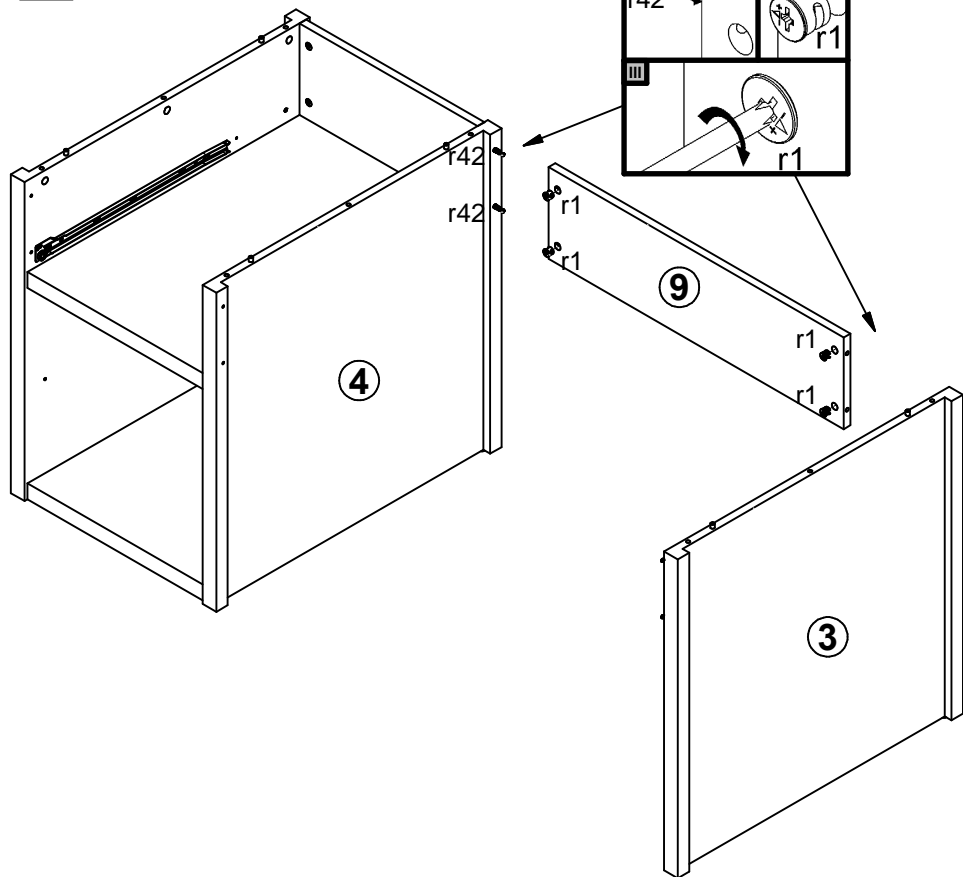


2R

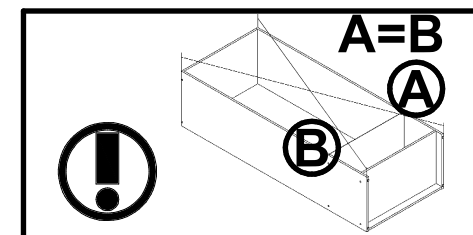
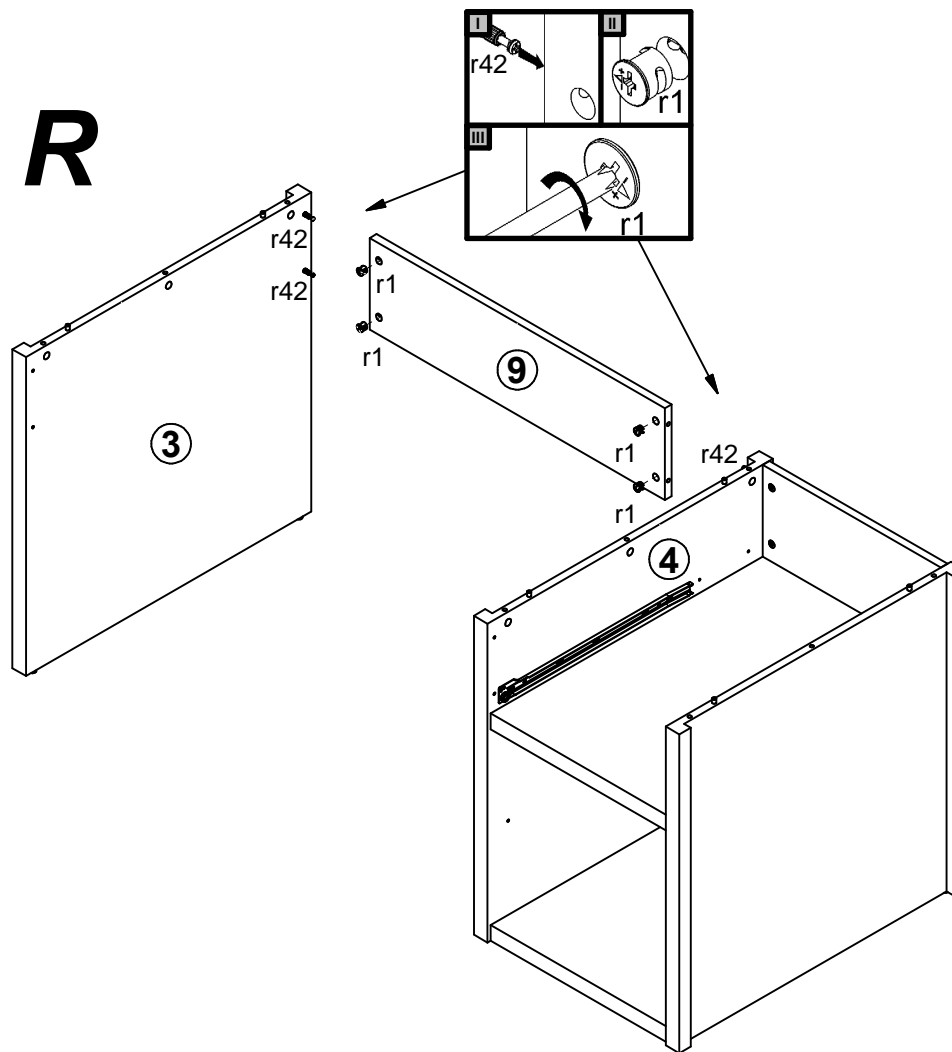


3

L

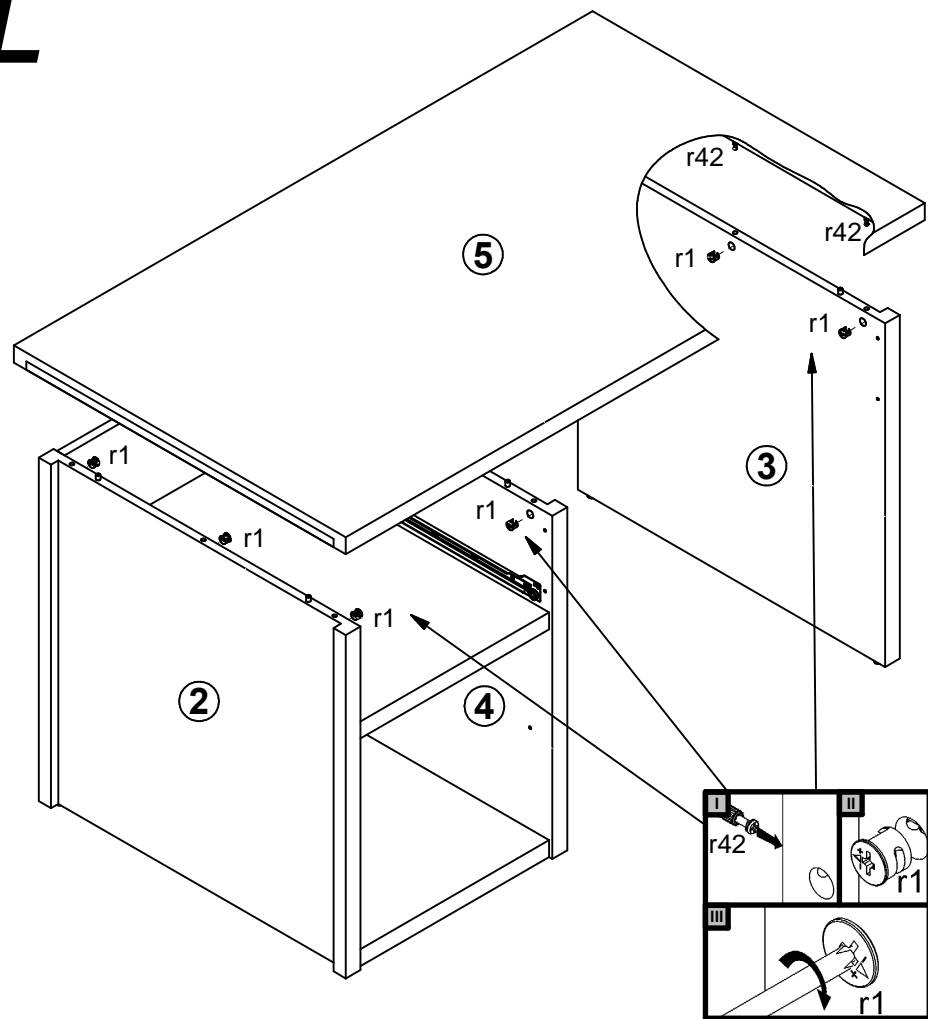


R

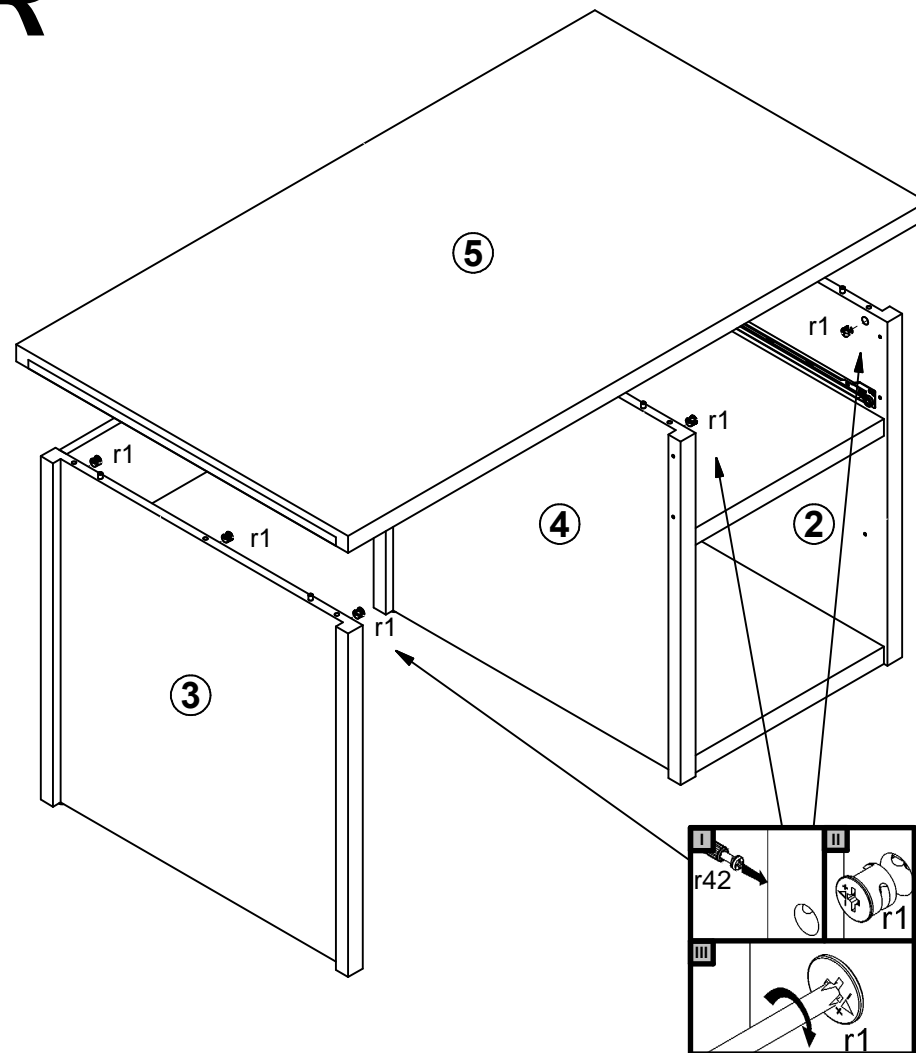


4

L

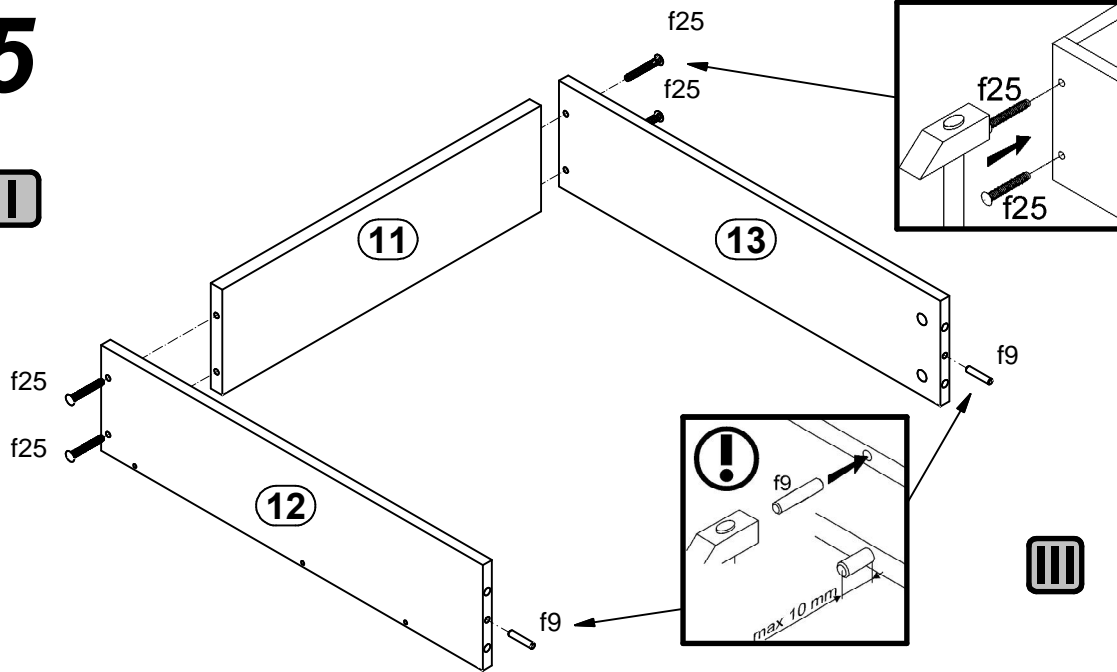


R

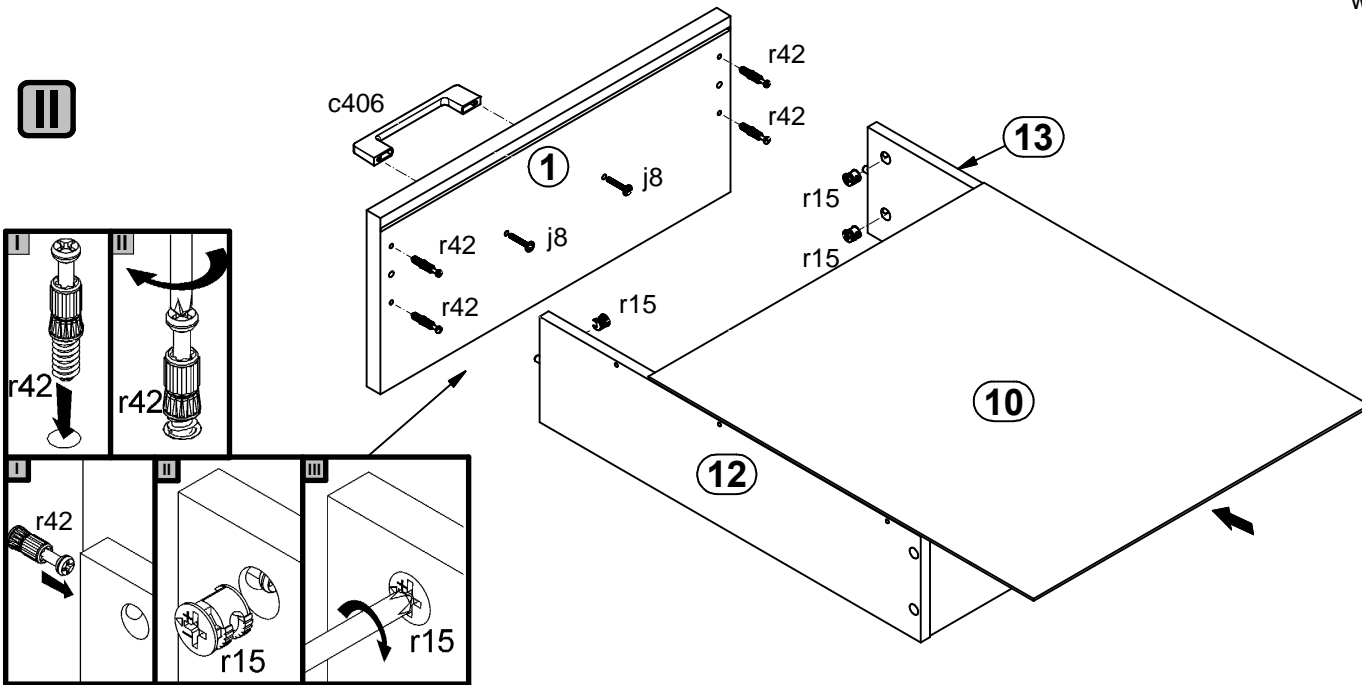


5

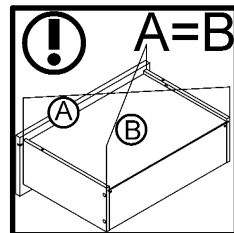
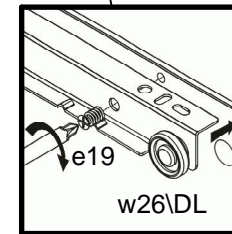
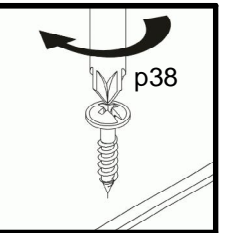
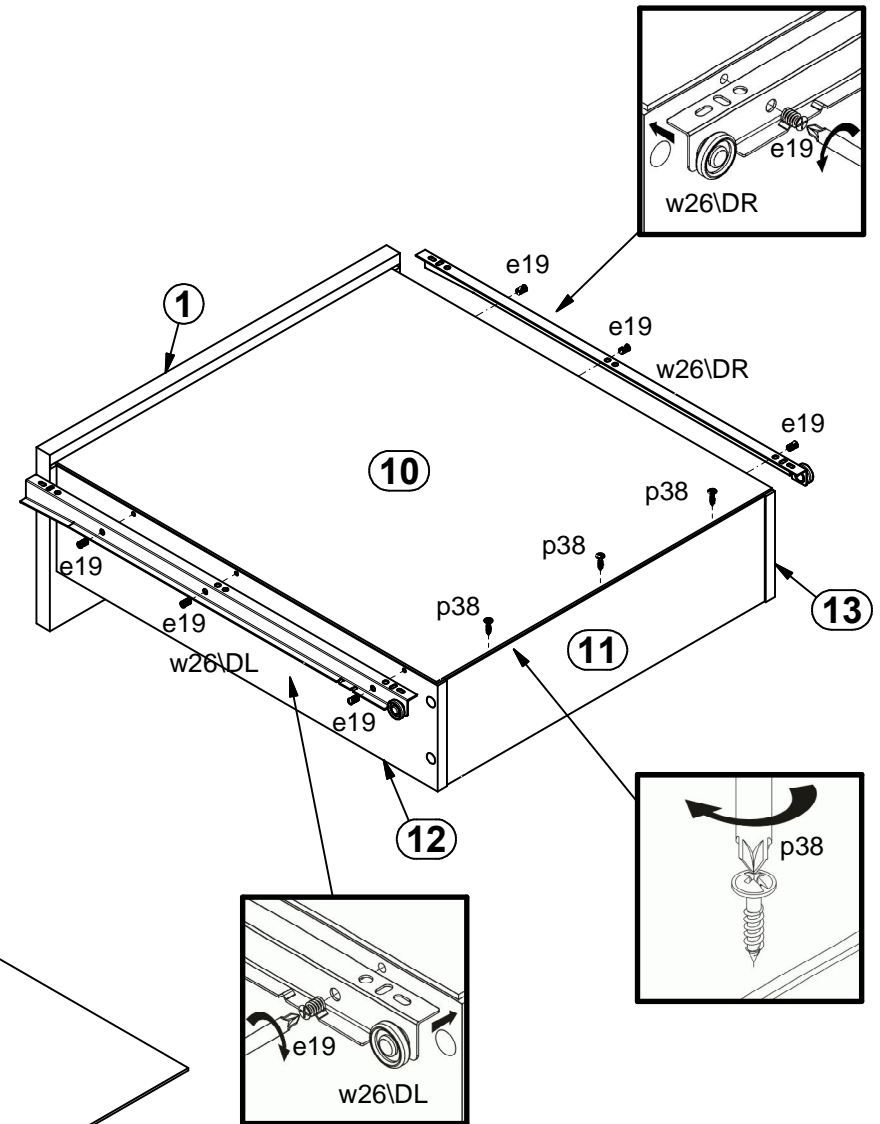
I



II



III



6

L

R

