



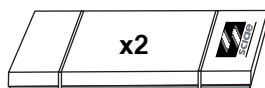
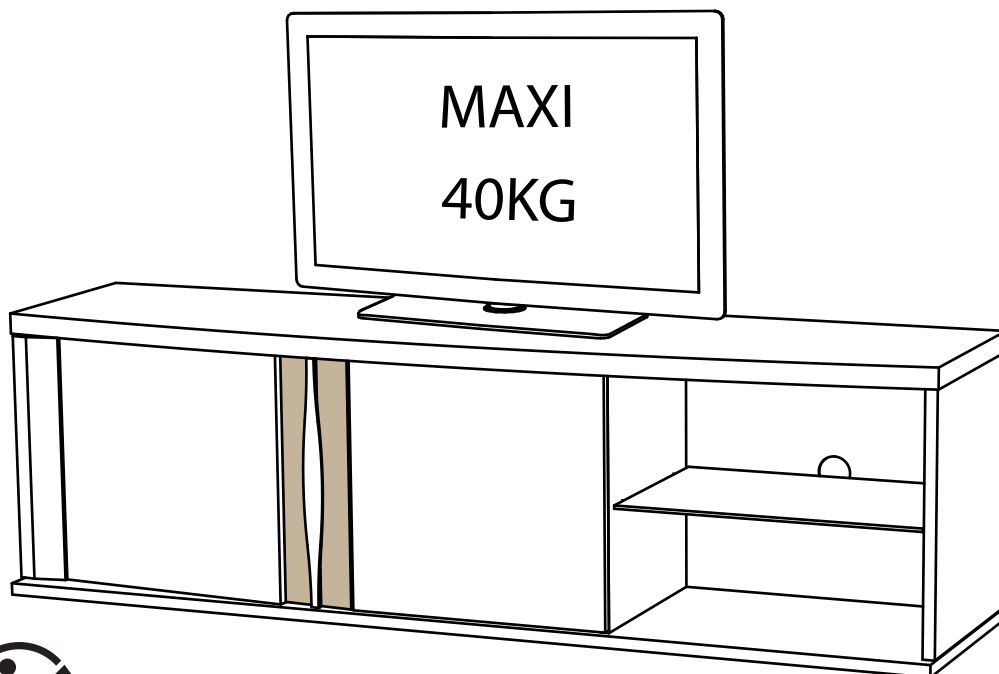
44 Avenue Paul Girard
10500 DIENVILLE
FRANCE
www.sciae.com

INSTA

INDICE A - 06/04/2022
INSTA 3633 MEUBLE TV 2PO N°06 Réf: 22SA3320

EAN: 3102000112527

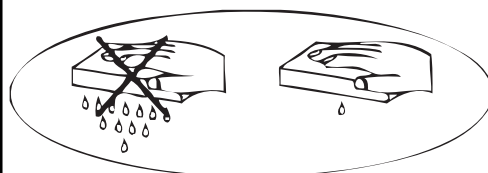
NOTICE DE MONTAGE
ASSEMBLING INSTRUCTIONS
MONTAGEANLEIUNG
MANUAL DE MONTAJE
MONTAGEVOORSCHRIFT
INSTRUÇÕES DE MONTAGEM
ISTRUZIONI DI MONTAGGIO
ИНСТРУКЦИЯ ПО СБОРКЕ
Naputci za montažu



Package 1: 25 Kg
Package 2: 35.5 Kg



- F** POUR L'APRES-VENTE, RETOURNEZ AU MAGASIN AVEC CETTE NOTICE
- GB** FOR THE AFTER SALES, GO BACK TO THE SHOP WITH THIS ASSEMBLY INSTRUCTION
- D** WENDEN SIE SICH BITTE AN IHREN HANDLER UND GEBEN SIE IHM DIE KENNUMMER DES MOBELS UND DIE TEILNUMMER
- E** EN CASO DE SERVICIO POST-VENTA DEBEN DE VOLVER A LA TIENDA CON LAS INSTRUCCIONES DE MONTAJE
- NL** VOOR SERVICE NA VERKOOP, GA NAAR UW LEVERANCIER MET DEZE MONTAGE HANDLEIDING
- P** PARA O POS VENDA, VOLTE A LOJA COM ESTA FOLHA
- I** SERVIZIO POST VENDITA: E NECESSARIO PRESENTARSI SUL PUNTO VENDITA CON QUESTE ISTRUZIONI DI MONTAGGIO
- RU** ДЛЯ ПОСЛЕПРОДАЖНОГО ОБСЛУЖИВАНИЯ ПРОСЬБА ОБРАТИТЬСЯ В МАГАЗИН ПРЕДЪЯВИВ НАСТОЯЩУЮ ИНСТРУКЦИЮ ПО СБОРКЕ
- HR** U SLUČAJU REKLAMACIJE, VRATITE SE NA PRODAJNO MJESTO S OVIM UPUTAMA ZA MONTAŽU

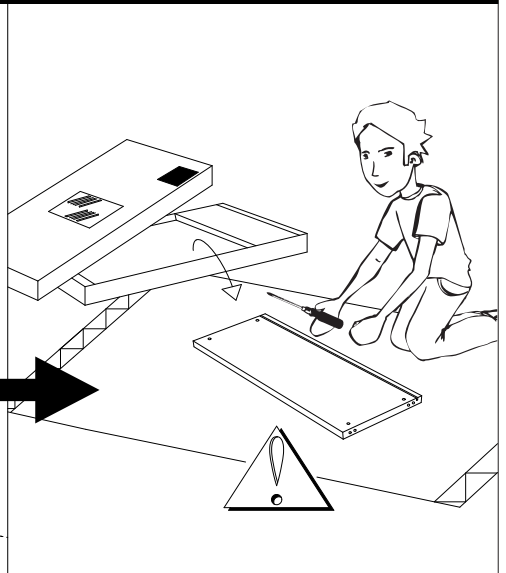
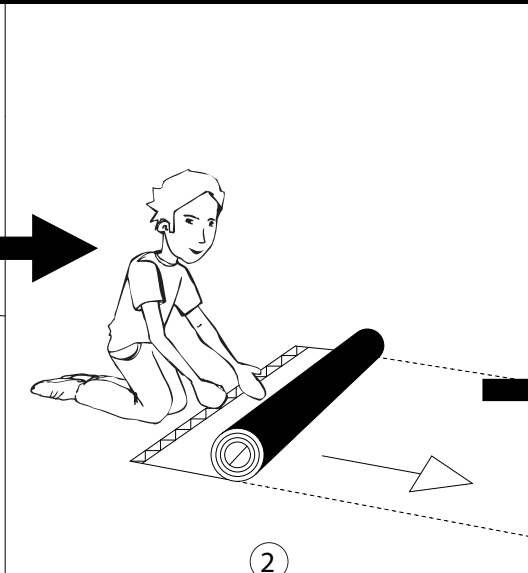
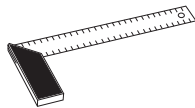
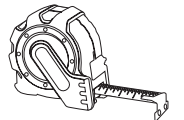
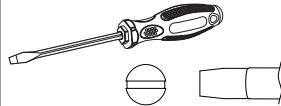
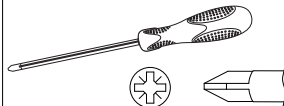
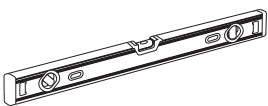
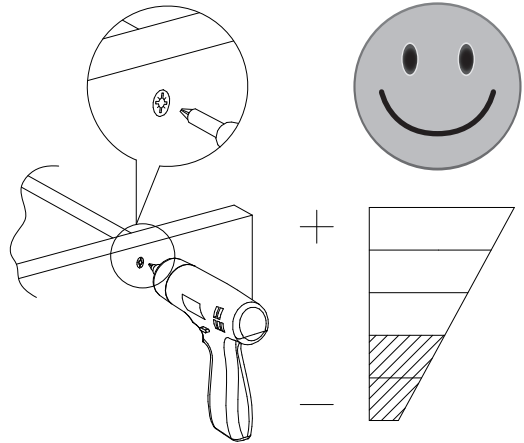
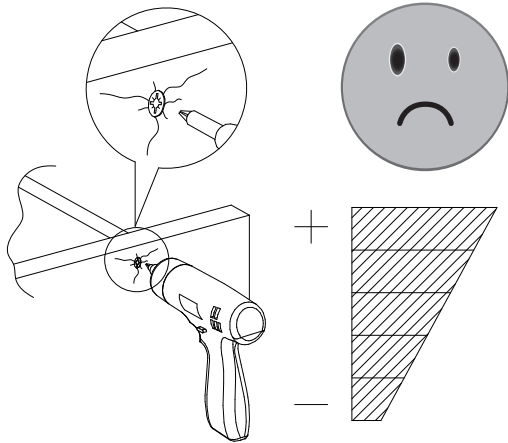
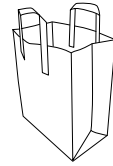
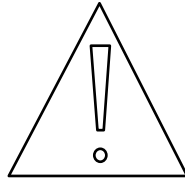


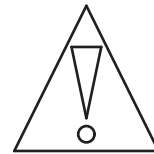
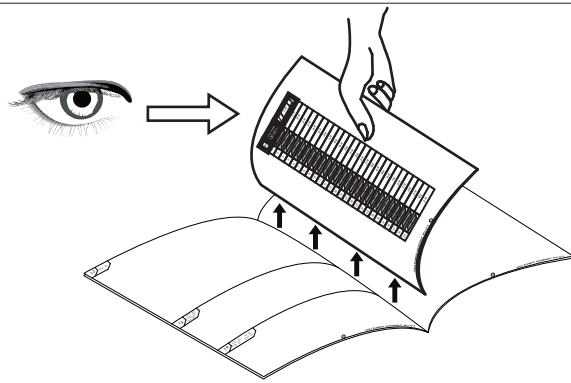
SCIAE se réserve le droit de modifier sans préavis tout ou partie de ses collections - Meuble vendu sans accessoire

	+40°C +104°F	
	HYGROMETRIE HYGROMETRY 40%-65%	
	+15°C +59°F	

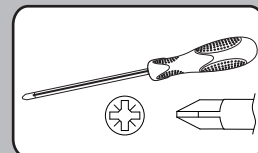
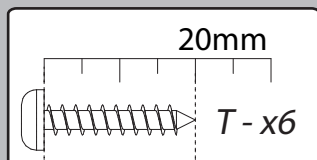
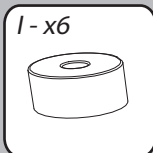
1 an
1 year

OK

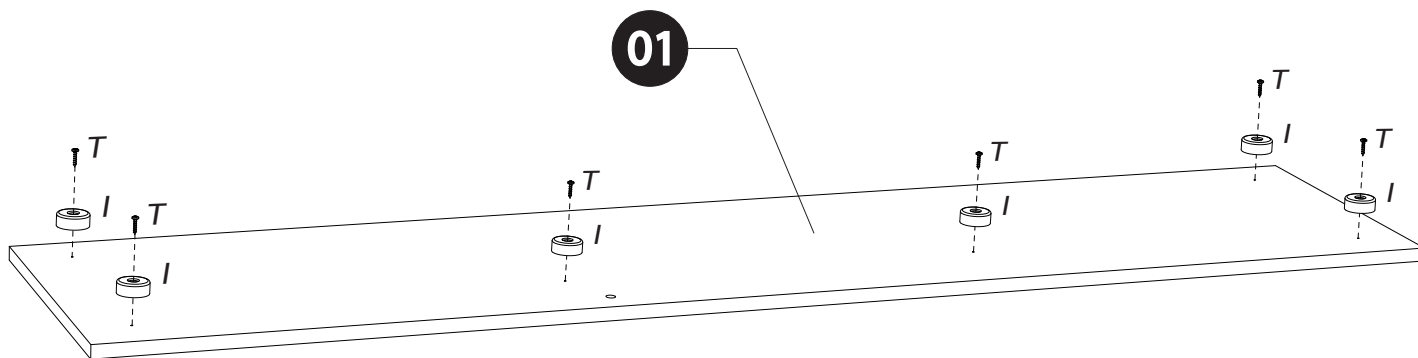




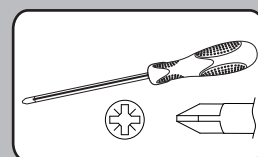
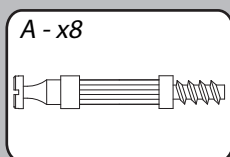
1



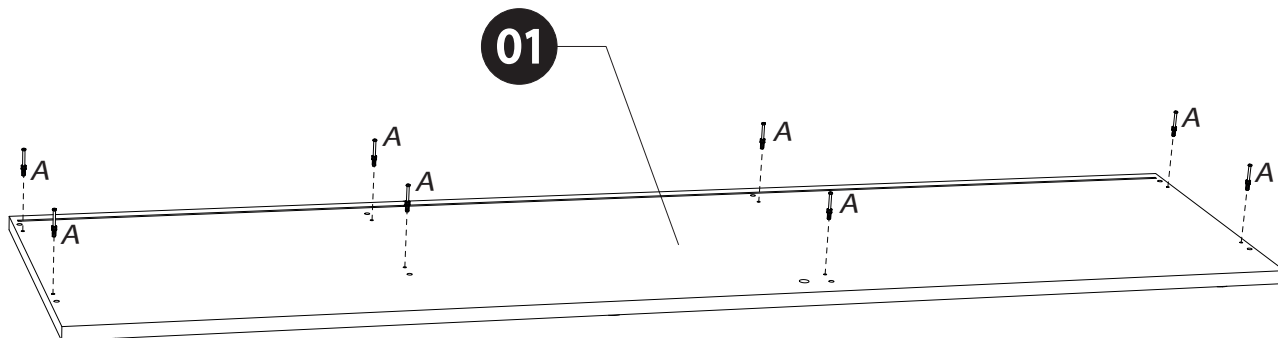
01



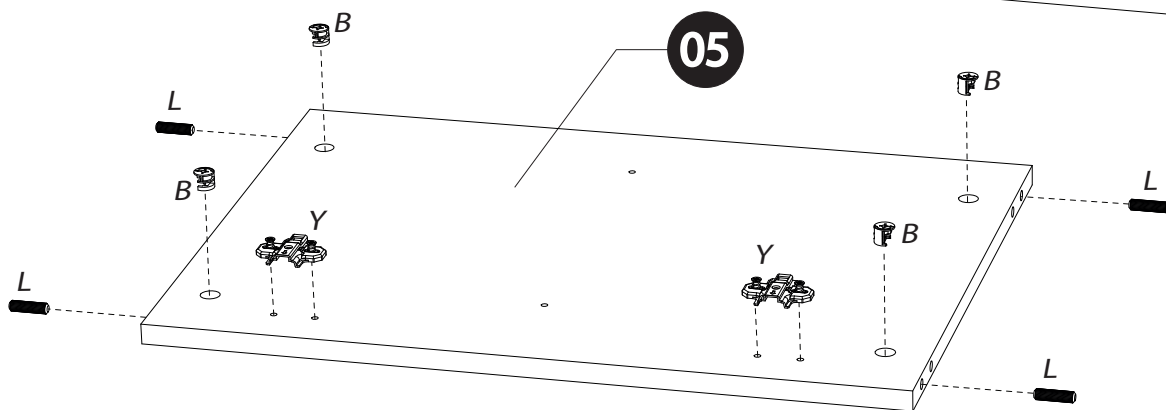
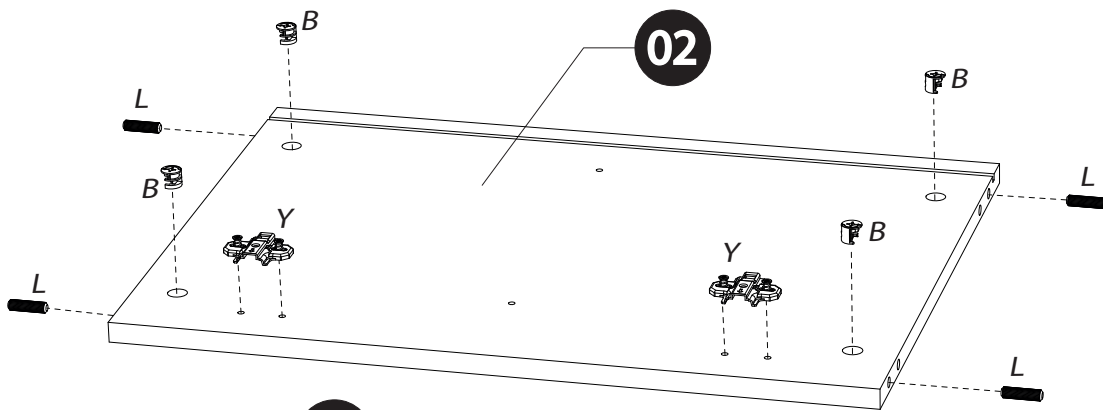
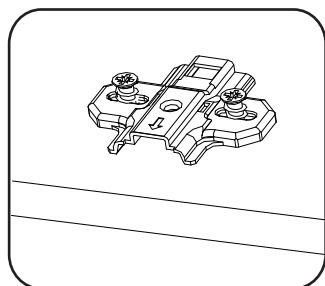
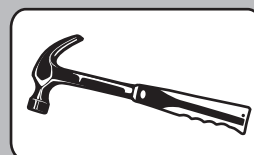
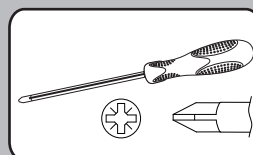
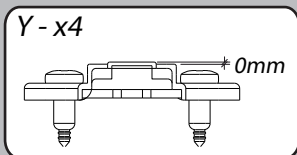
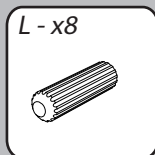
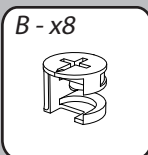
2



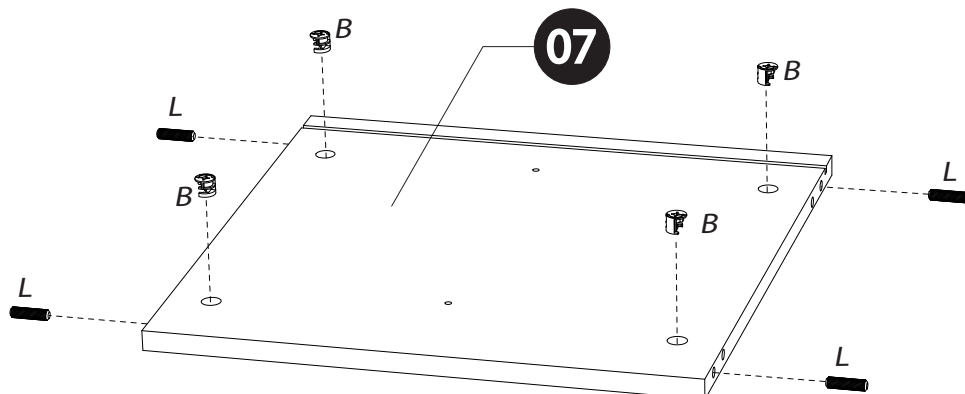
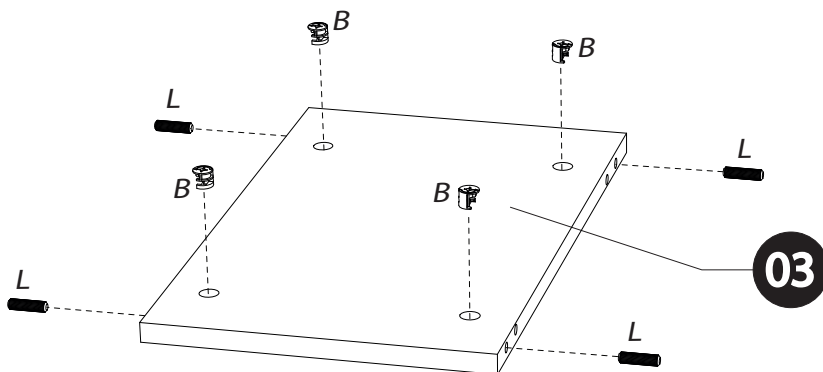
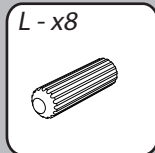
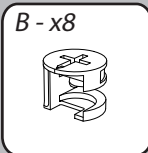
01



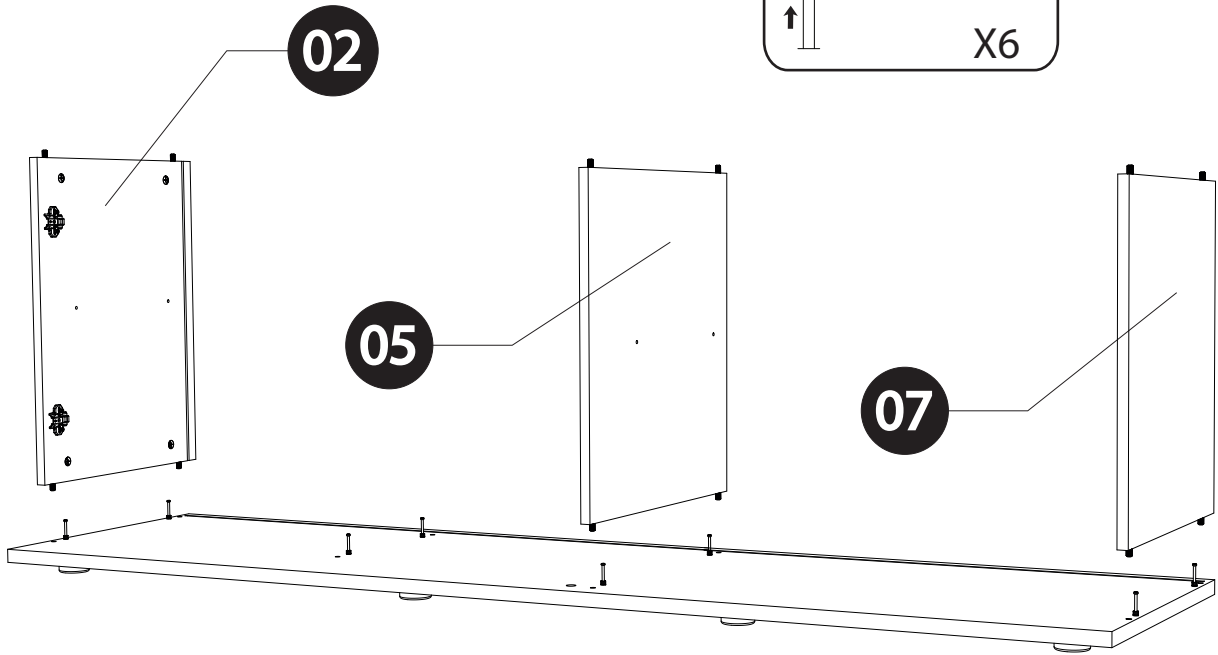
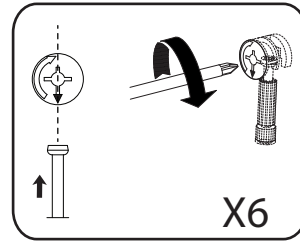
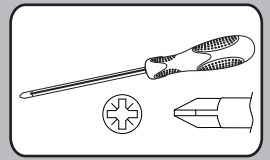
3



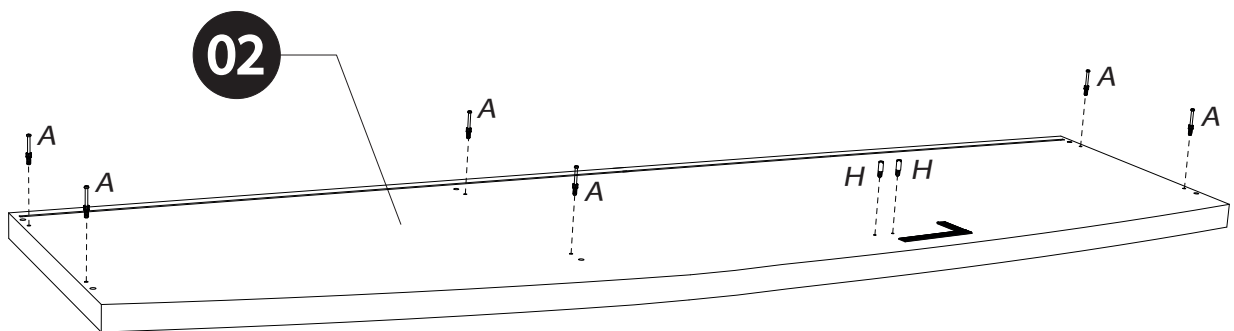
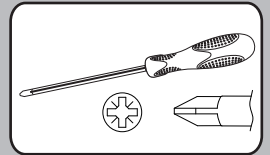
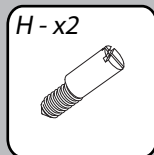
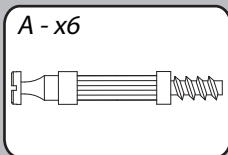
4



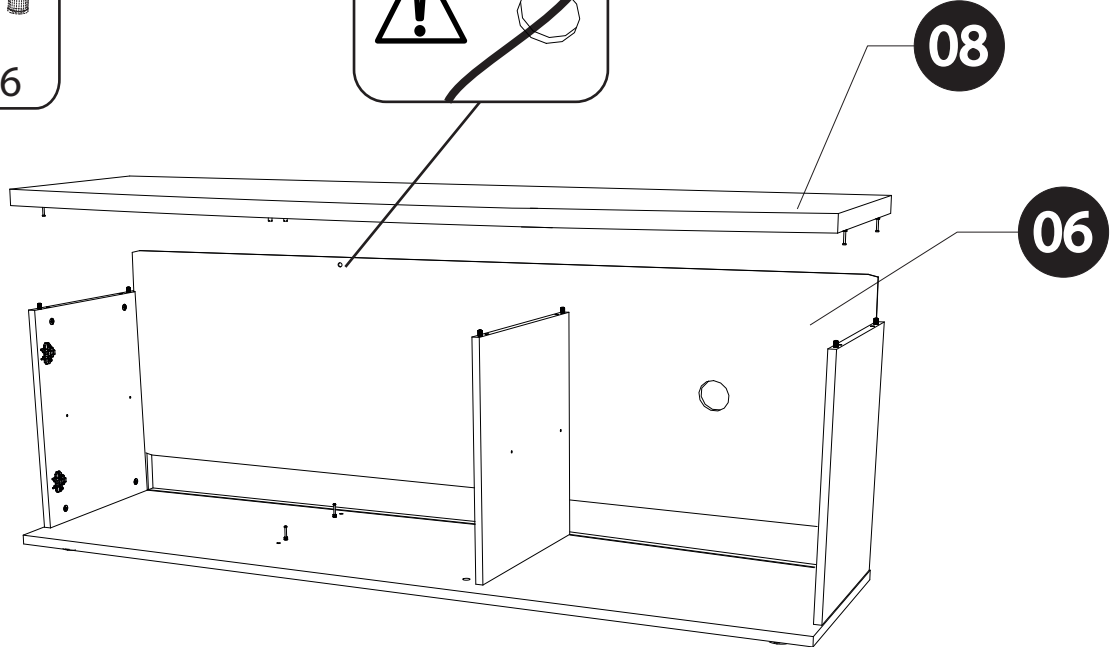
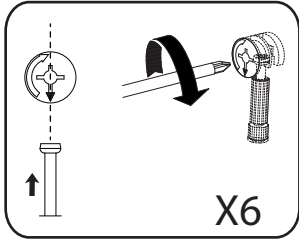
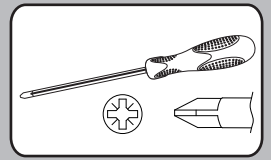
5



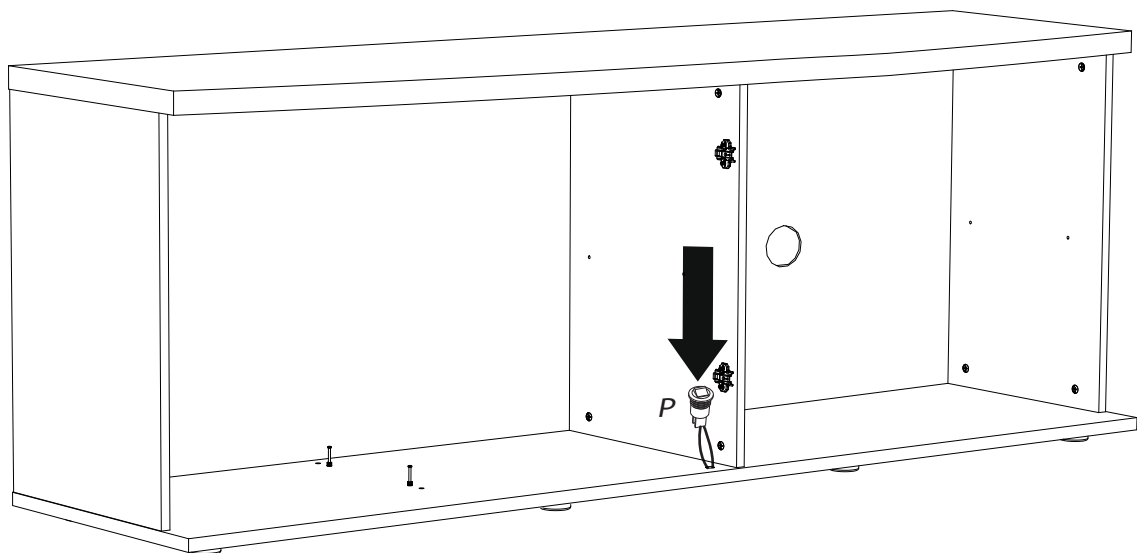
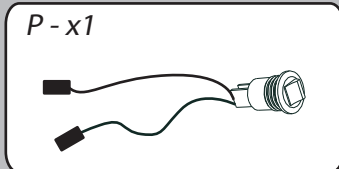
6



7



8



6

INSTA MEUBLE TV 2PO N°06



F

INSTRUCTION GÉNÉRALE DU LUMINAIRE


REMARQUES

SCIAE Dienville n'est pas responsable des dommages résultant :

- d'un mauvais montage
- de l'emploi d'outils inappropriés
- de changements techniques de l'ensemble
- du non-respect de cette instruction.

A LIRE AVANT DE PROCEDER AU MONTAGE

L'ensemble est conçu pour une tension d'alimentation de 230V ~ 50Hz,

il est fait en 2e classe de protection et marqué par un symbole  approprié.

L'indice de protection de l'ensemble : IP20


Brancher l'ensemble à une prise de 230V ~ 50Hz en bon état de fonctionnement.

Le montage doit être effectué conformément à l'instruction.

ATTENTION !

Lors du montage, il faut strictement débrancher l'ensemble du courant 230V ~ 50Hz, respecter les règles de sécurité et rester particulièrement prudent.

La puissance électrique totale des montures de l'ensemble ne peut pas dépasser la puissance nominale du chargeur.

Les montures désignées par le symbole  doivent être installées sur une surface incombustible. Pour nettoyer, il faut utiliser uniquement un chiffon sec et ne jamais utiliser de produits chimiques.

MONTAGE

Effectuer le montage dans l'ordre conforme au mode d'emploi.

Il faut s'assurer que toutes les connexions électriques et les fixations soit effectuées correctement, de façon à exclure tout fonctionnement défectueux.

Lors du déplacement des meubles, veillez particulièrement à ne pas endommager l'isolation des câbles électriques de l'ensemble.

EN

GENERAL LUMINAIRE INSTRUCTION


NOTES

SCIAE Dienville is not liable for any damage resulting from :

- a bad assembly
- the use of inappropriate tools
- of technical changes to the whole
- for non-compliance with this instruction.

TO BE READ BEFORE ASSEMBLY

The unit is designed for a supply voltage of 230V ~ 50Hz,

it is made in 2nd protection class and marked with an appropriate symbol .

The protection index of the set : IP20


Connect the unit to a 230V ~ 50Hz socket in good working order.

Installation must be carried out in accordance with the instructions.

ATTENTION !

During installation, the entire 230V ~ 50Hz power supply must be strictly disconnected, respect the safety rules and remain particularly careful.

The total electrical power of the frames in the set may not exceed the charger's power rating.

Frames marked with the symbol  must be installed on a non-combustible surface.

To clean, use only a dry cloth and never use chemicals.

ASSEMBLY

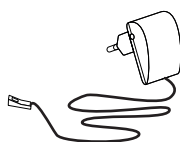
Carry out the assembly in the order described in the operating instructions.

Make sure that all electrical connections and fixings are carried out correctly, so that faulty operation is excluded.

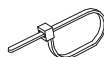
When moving the furniture, be particularly careful not to damage the following when moving it the insulation of the electric cables of the whole.

9

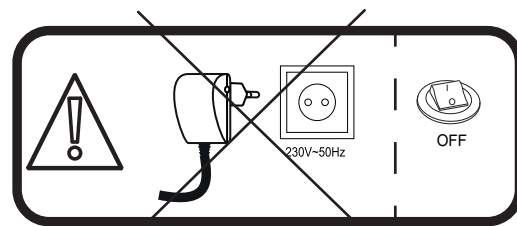
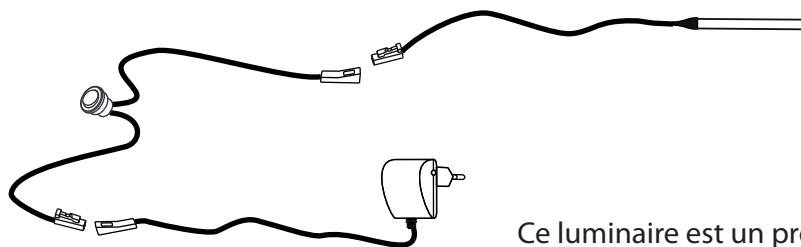
P - x1



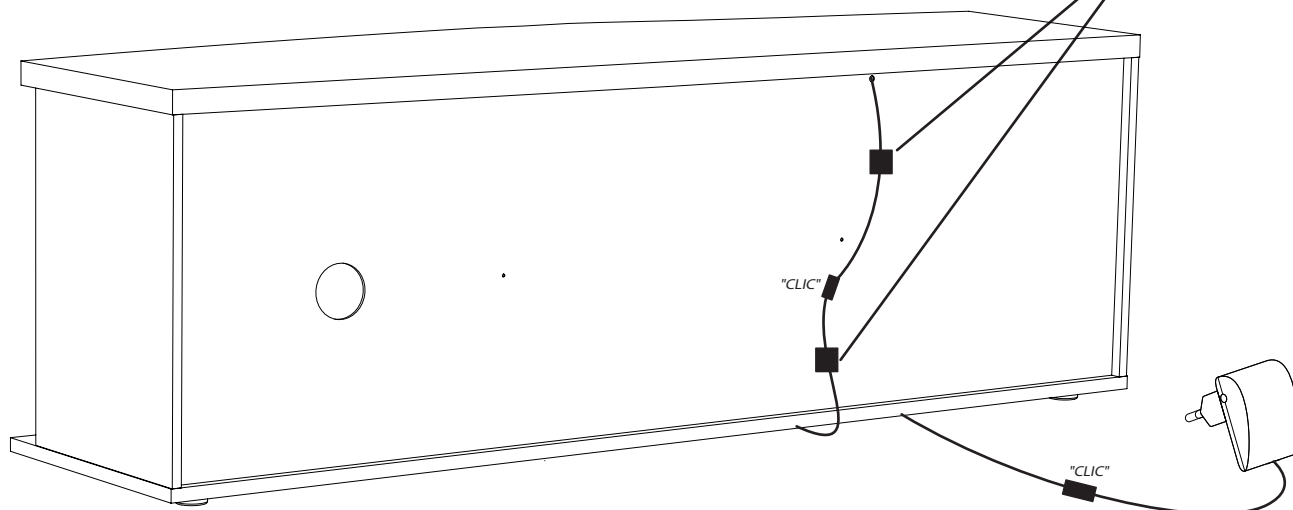
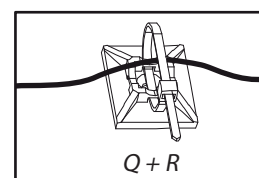
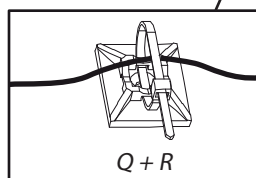
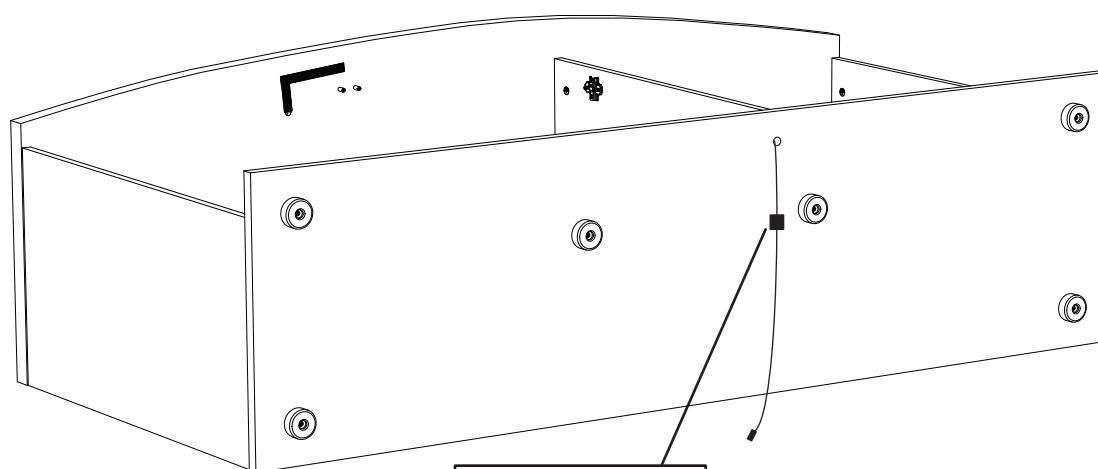
Q - x3



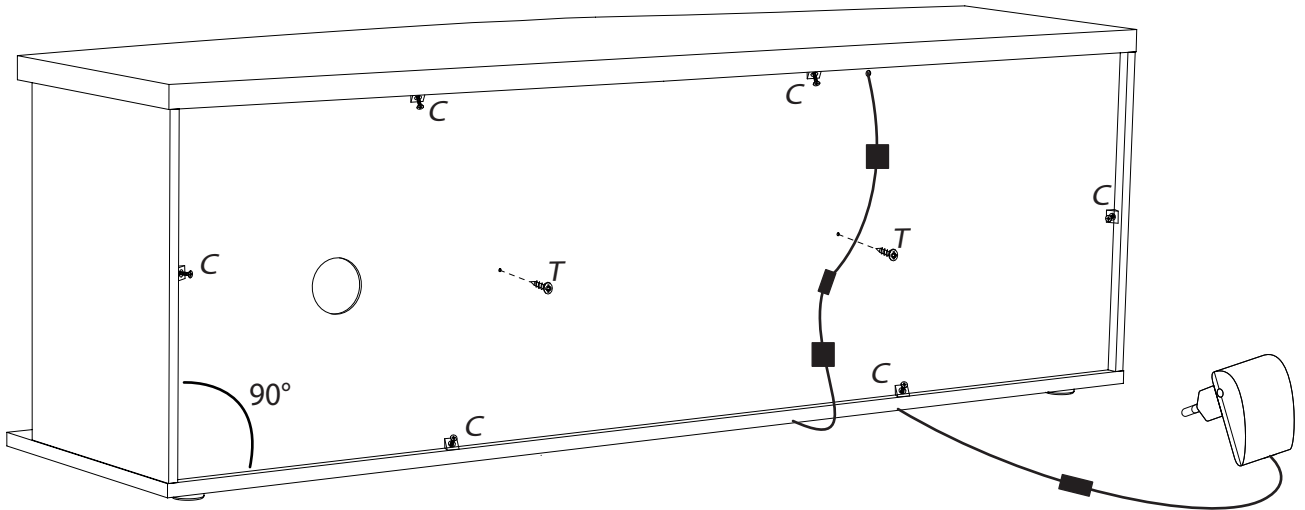
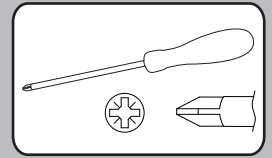
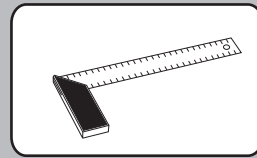
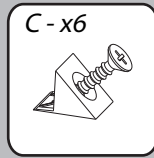
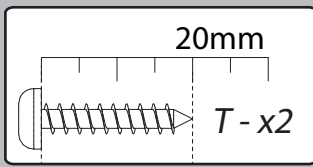
R - x3



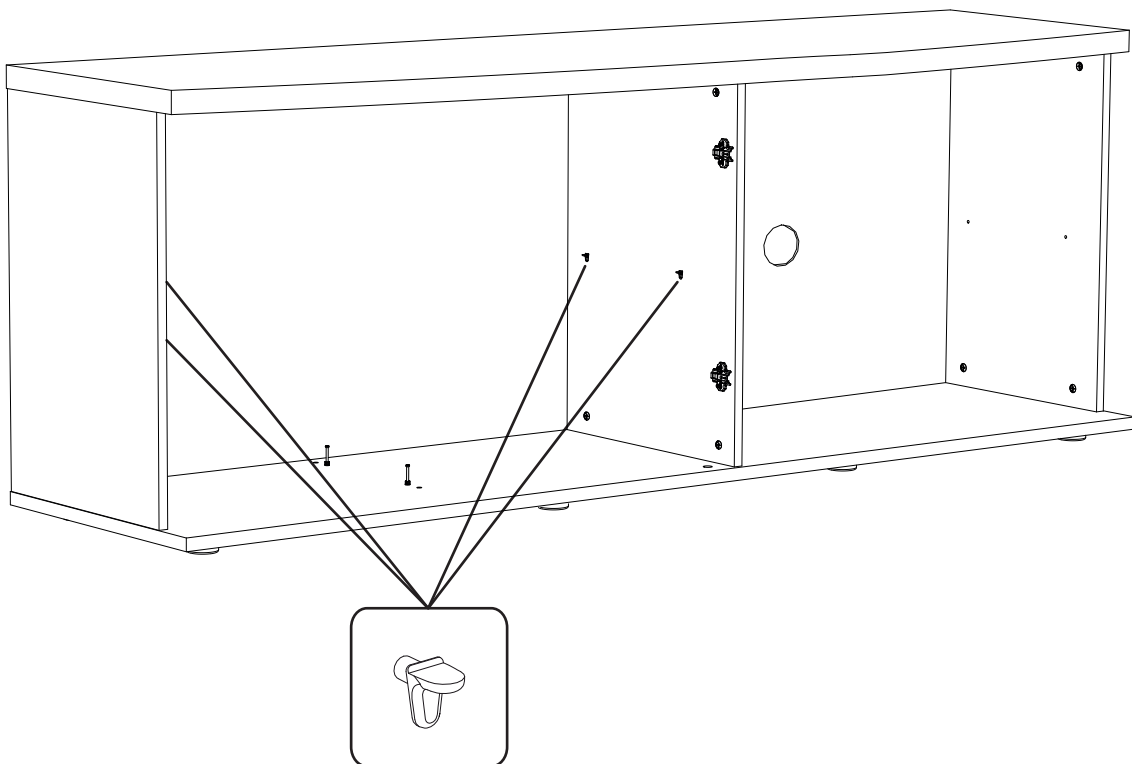
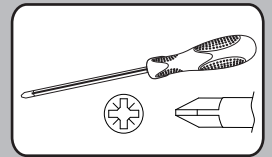
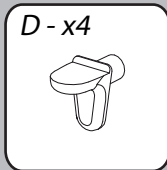
Ce luminaire est un produit de décoration.
Ce luminaire ne convient pas pour l'illumination d'une pièce d'un ménage.
*This light is a decoration product.
This light is not suitable for lighting a room in a house.*



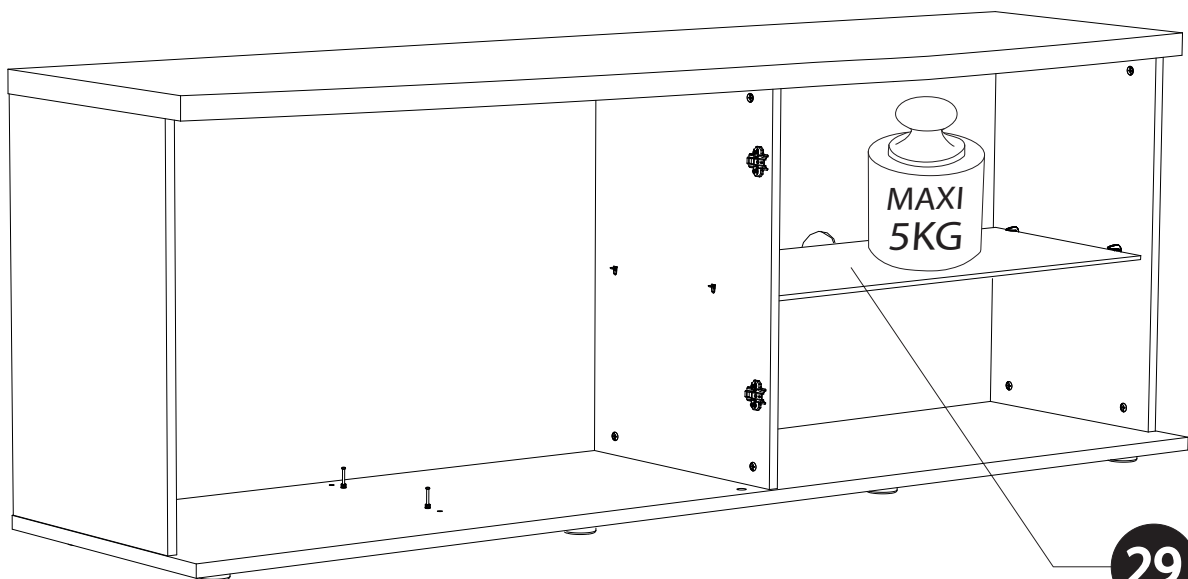
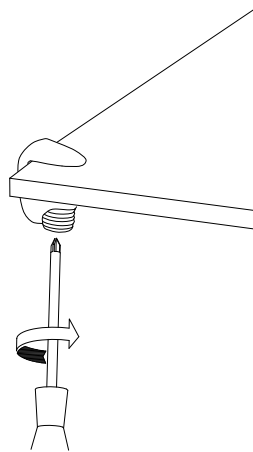
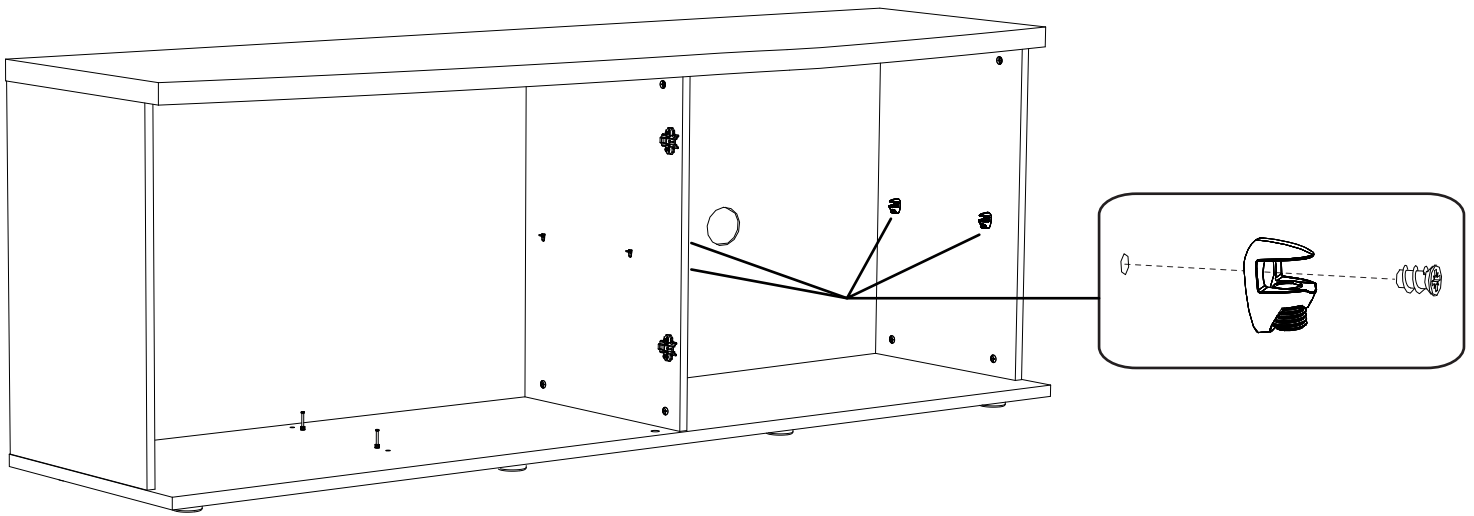
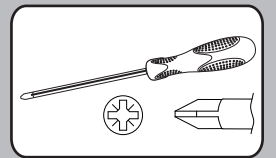
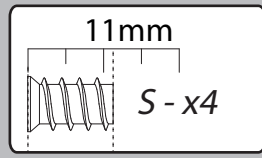
10

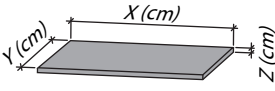
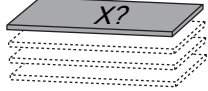
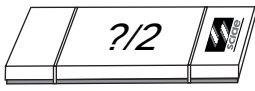


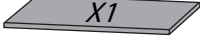


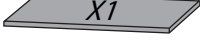
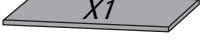
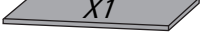
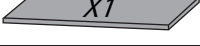

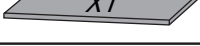
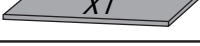



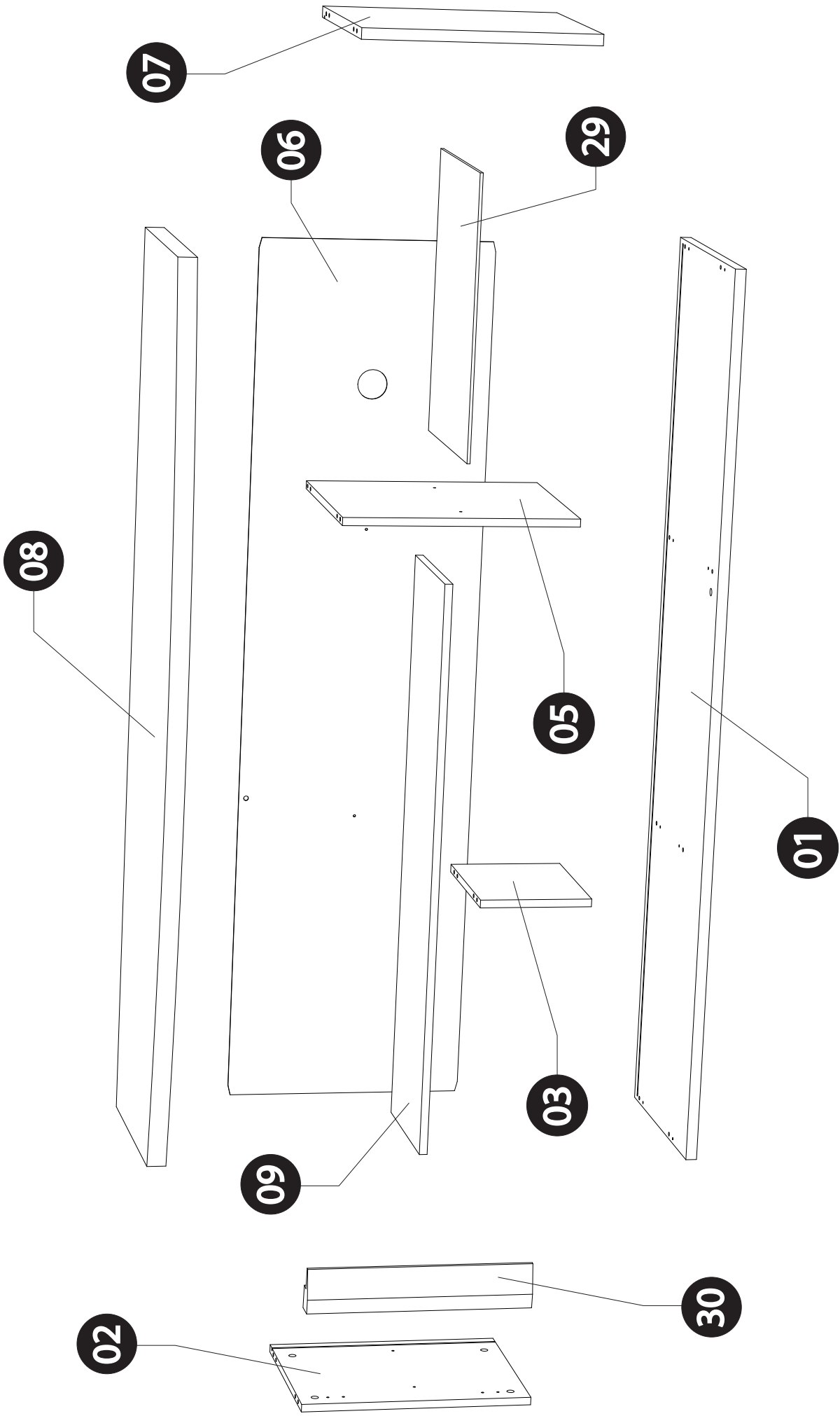
11

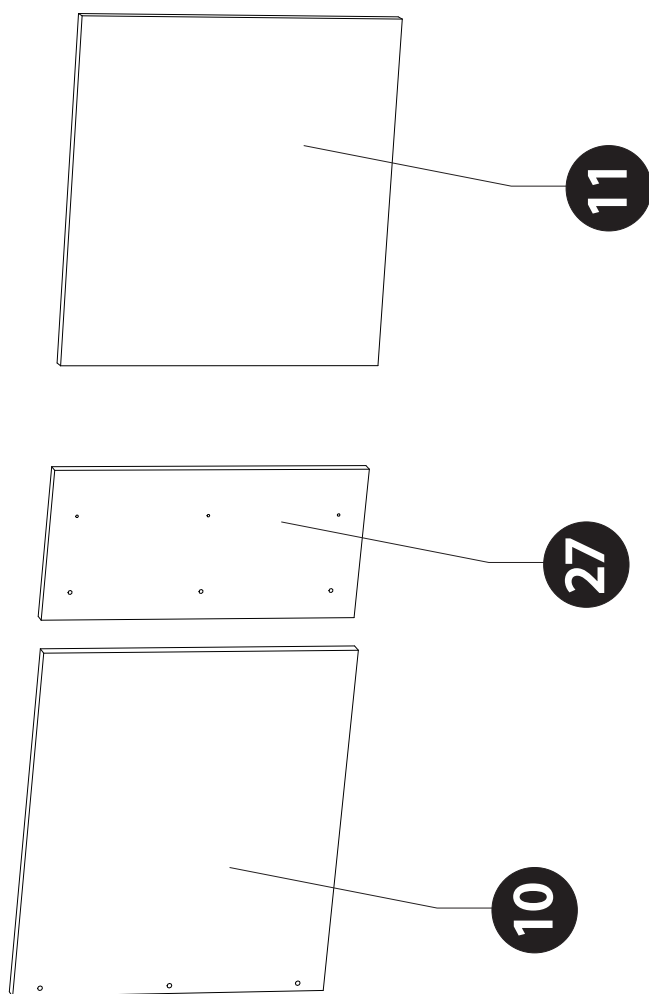


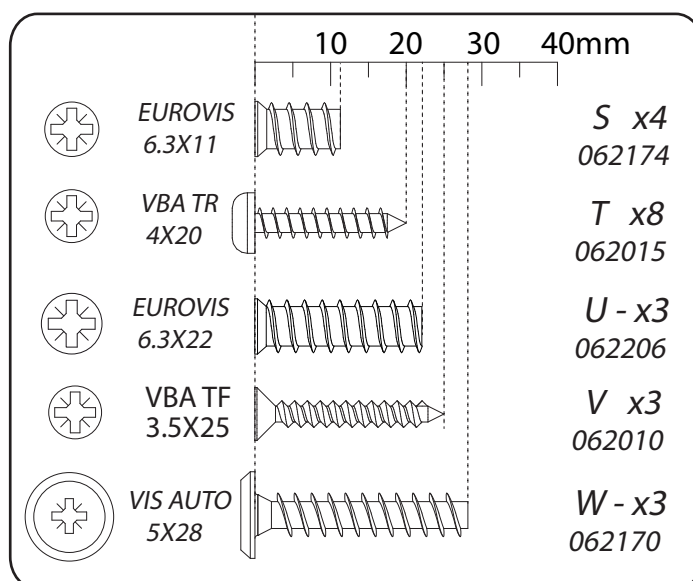
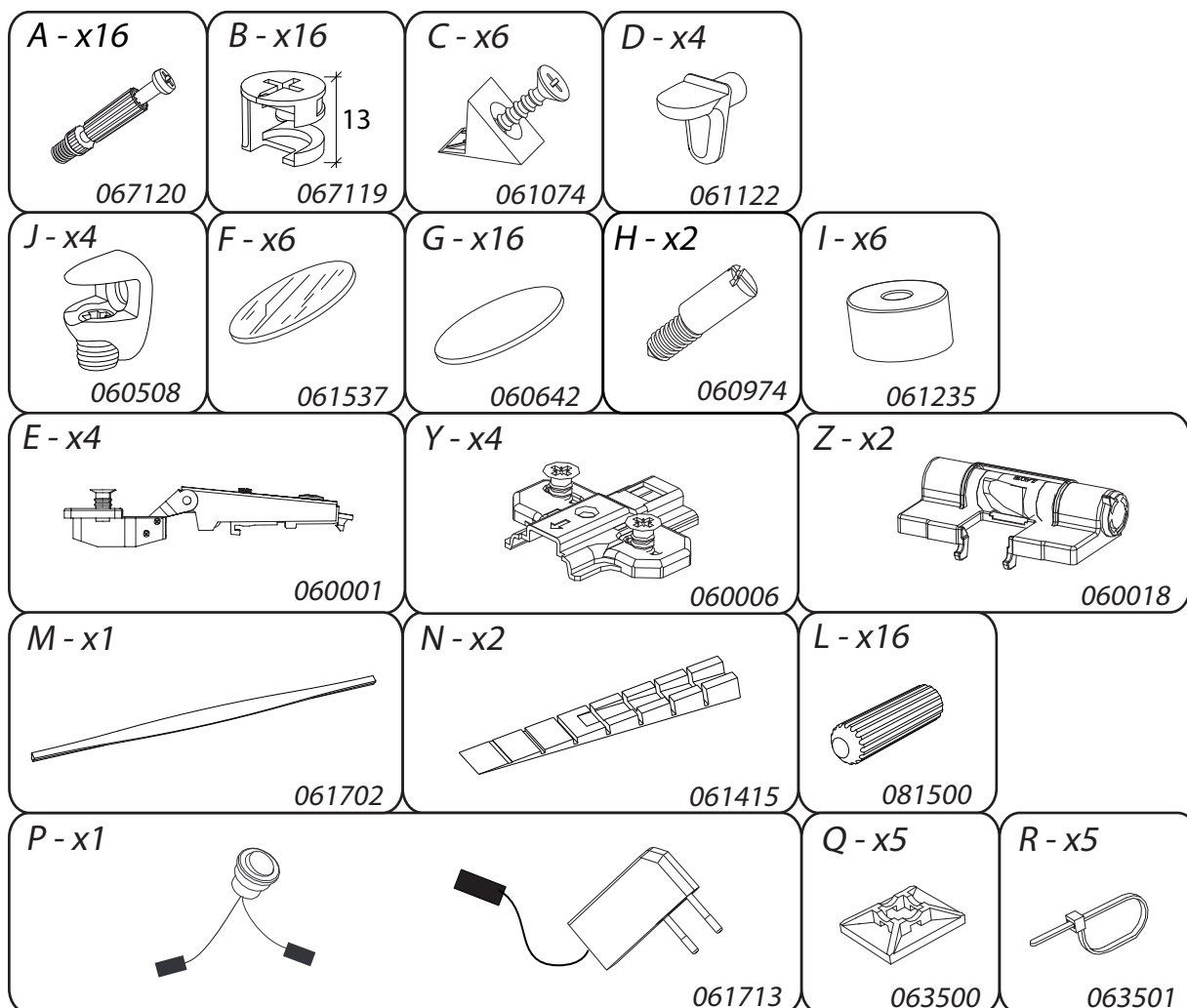
12



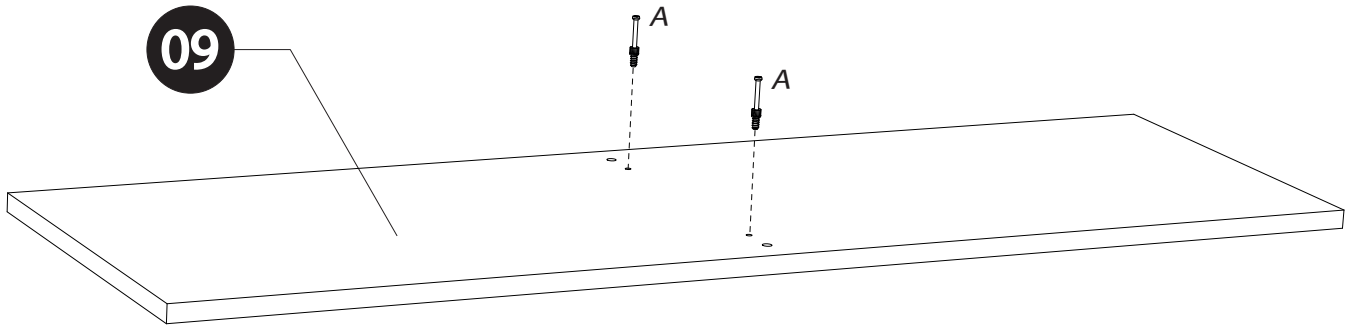
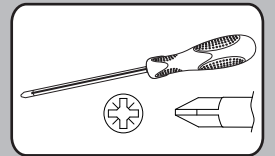
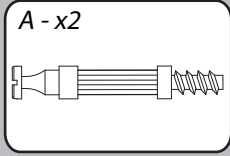
<i>DESIGNATION</i>		N°		
Dessous	180.4 x 44 x 2.2	1		2
Côté gauche	47.3 x 36.7 x 1.6	2		1
Petite séparation	29 x 22.8 x 1.6	3		1
Grande séparation	47.3 x 39.2 x 1.6	5		1
Derrière	177.1 x 48.1 x 0.25	6		2
Côté droit	47.3 x 40.8 x 2.2	7		1
Dessus	180.4 x 48 x 3.8	8		2
Tablette fixe	116.9 x 29.4 x 1.6	9		1
Porte gauche	51.9 x 46.3 x 1.8	10		1
Porte droite	49.3 x 46.3 x 1.8	11		1
Recharge de porte gauche	46.1 x 22.2 x 1.6	27		1
Tablette verre	56.7 x 37.5 x 0.6	29		1
Montant de porte gauche	46.3 x 9.4 x 4	30		1



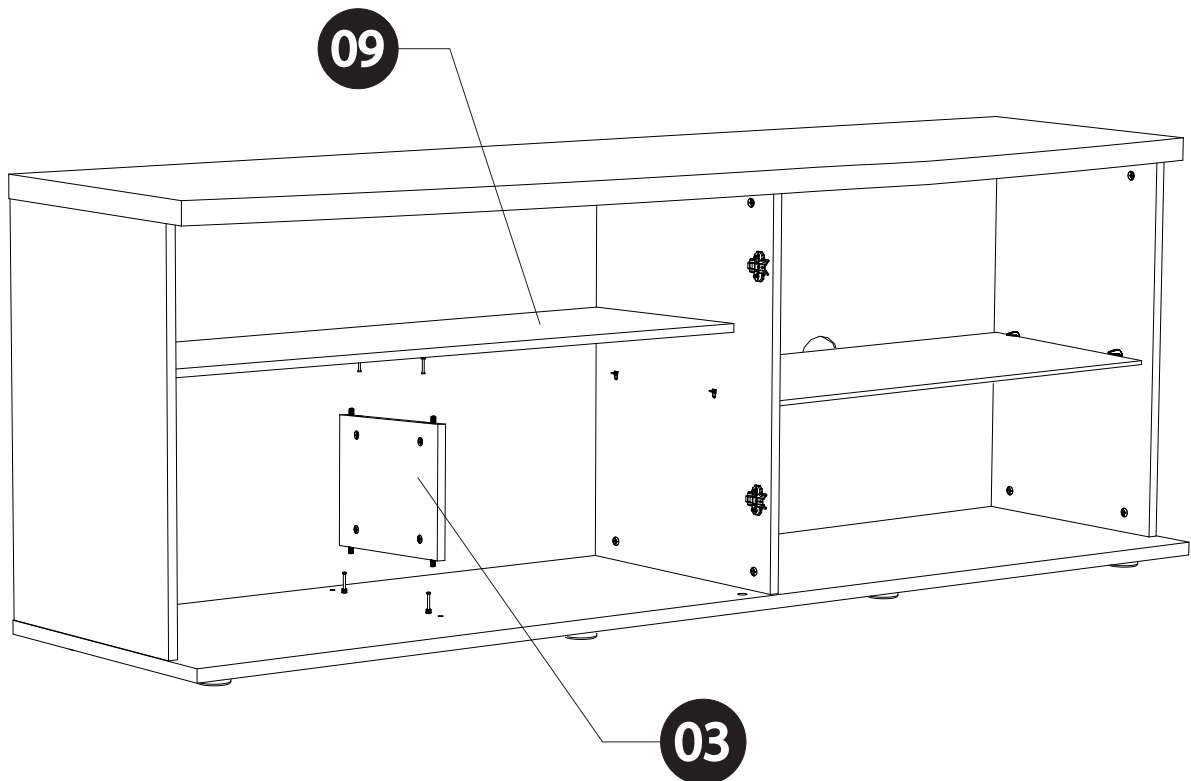
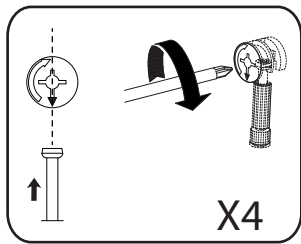
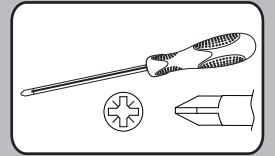




13

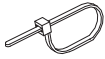


14

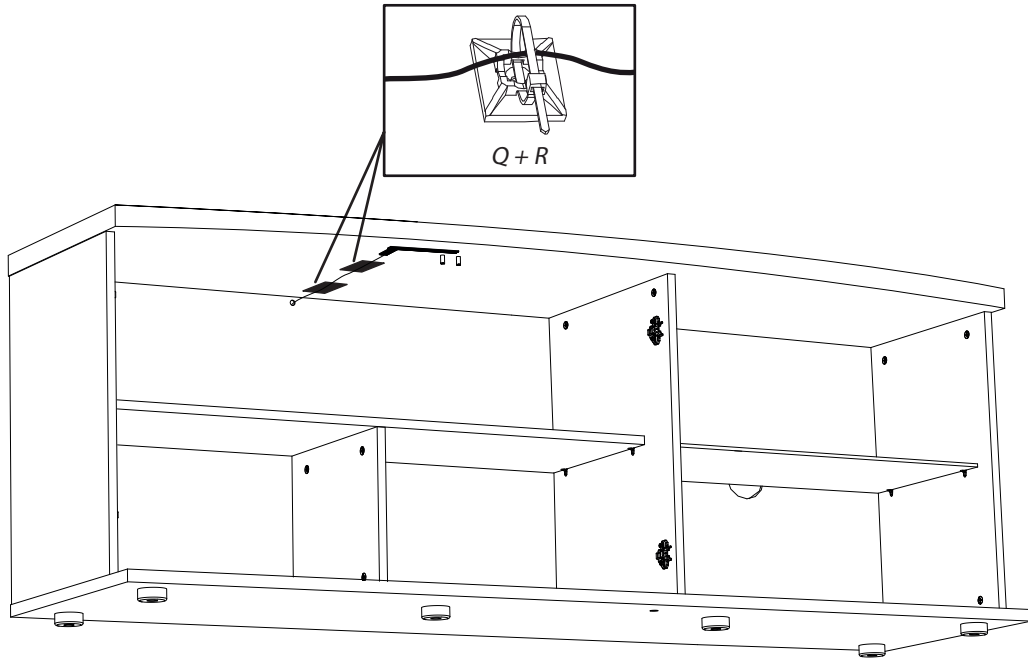


15

Q - x2

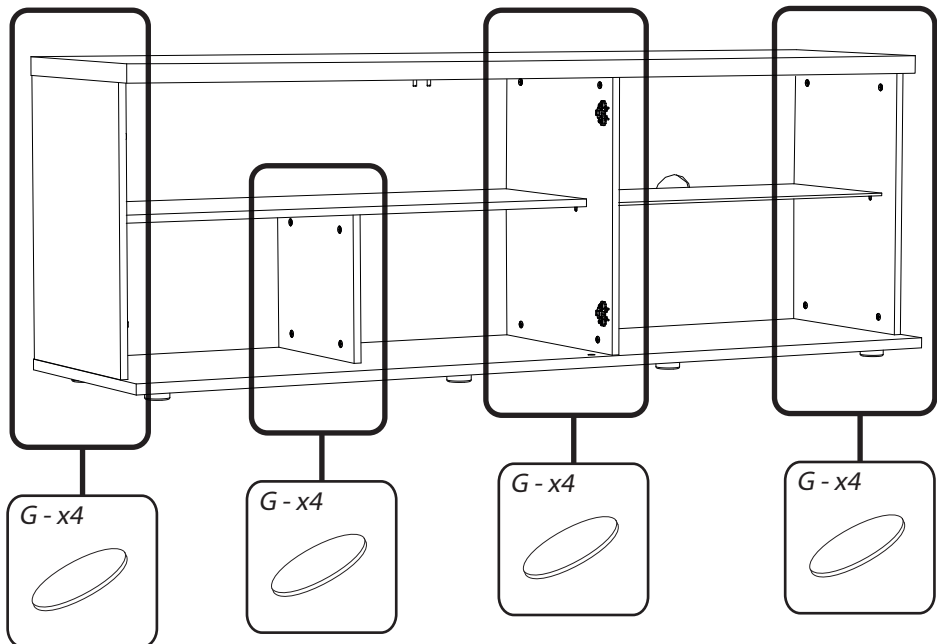
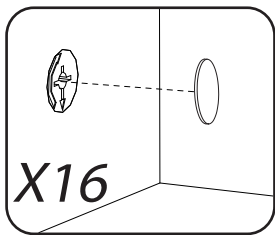


R - x2

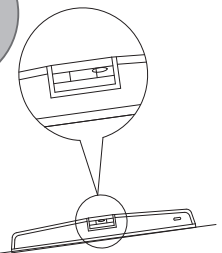
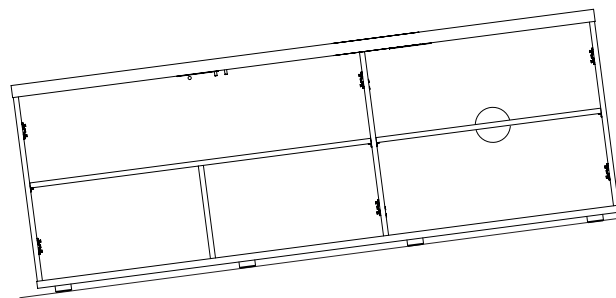
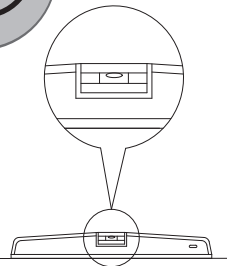
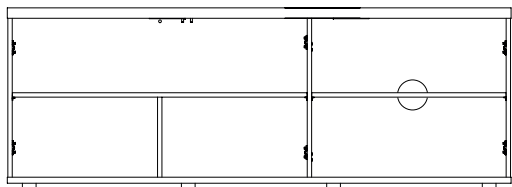
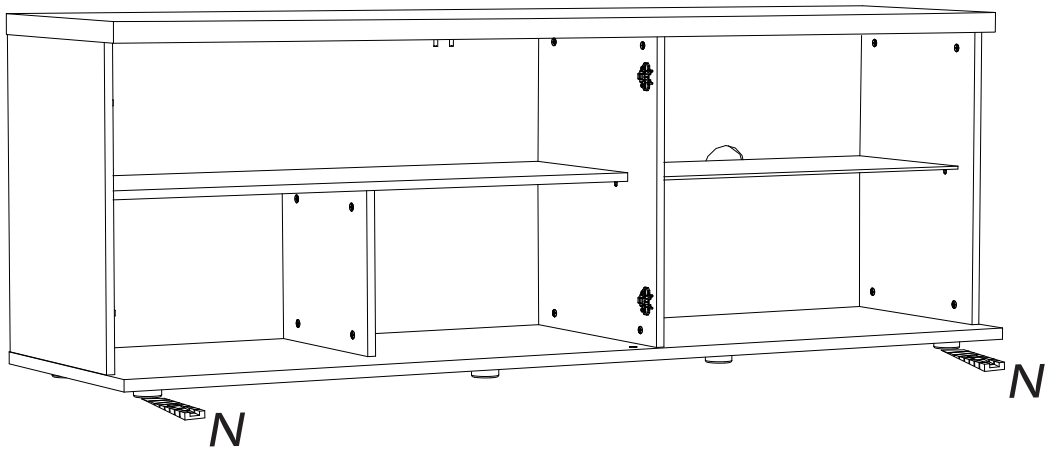
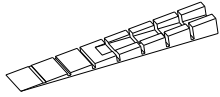


16

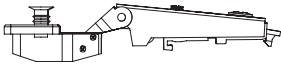
G - x16



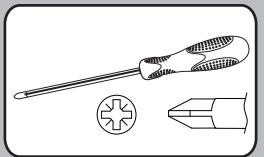
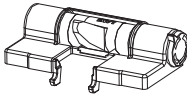
N - x2



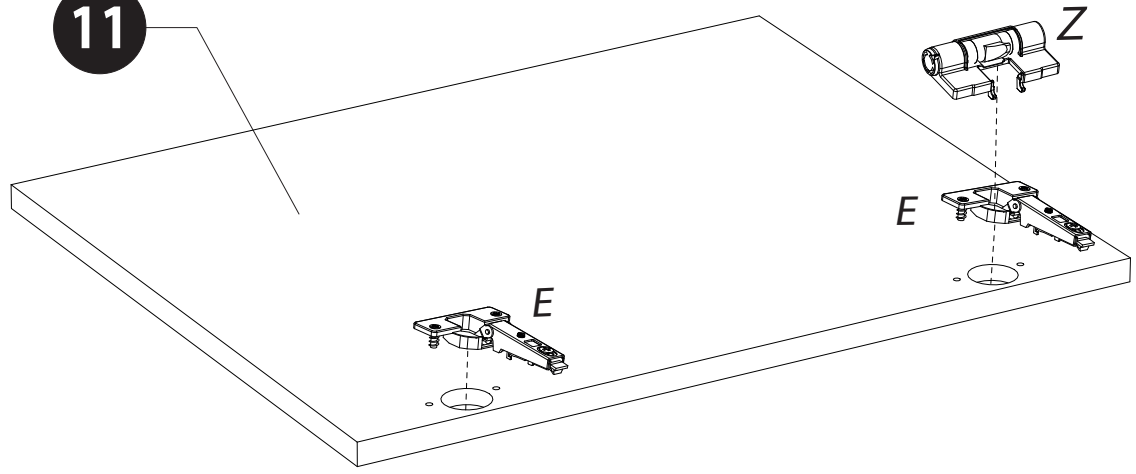
E - x4



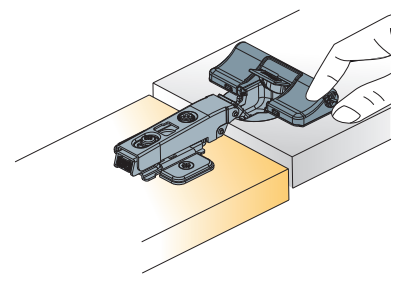
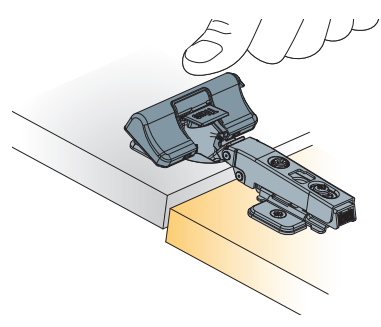
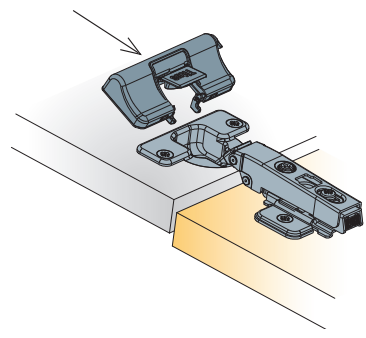
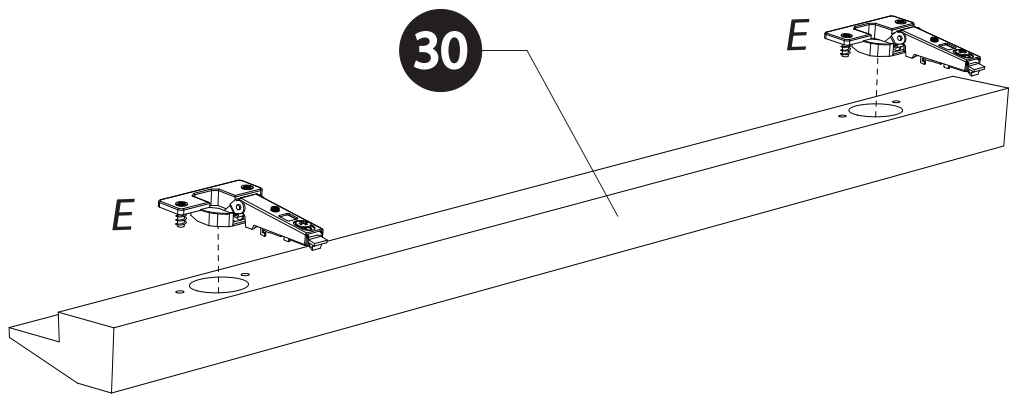
Z - x1



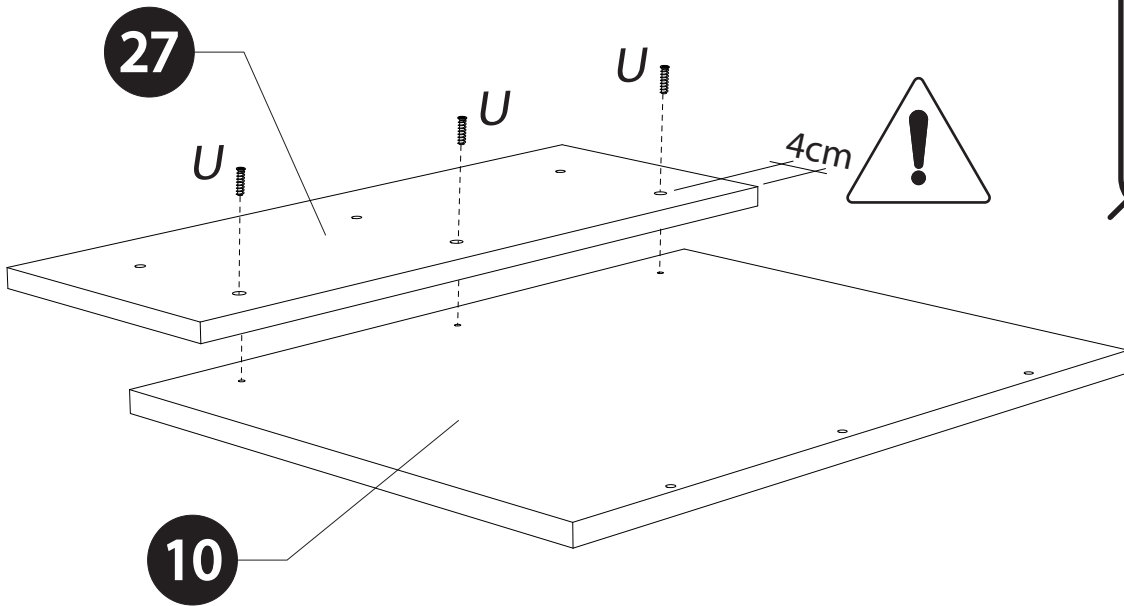
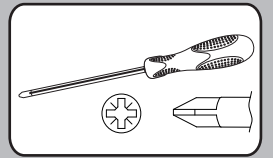
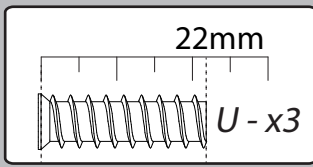
11



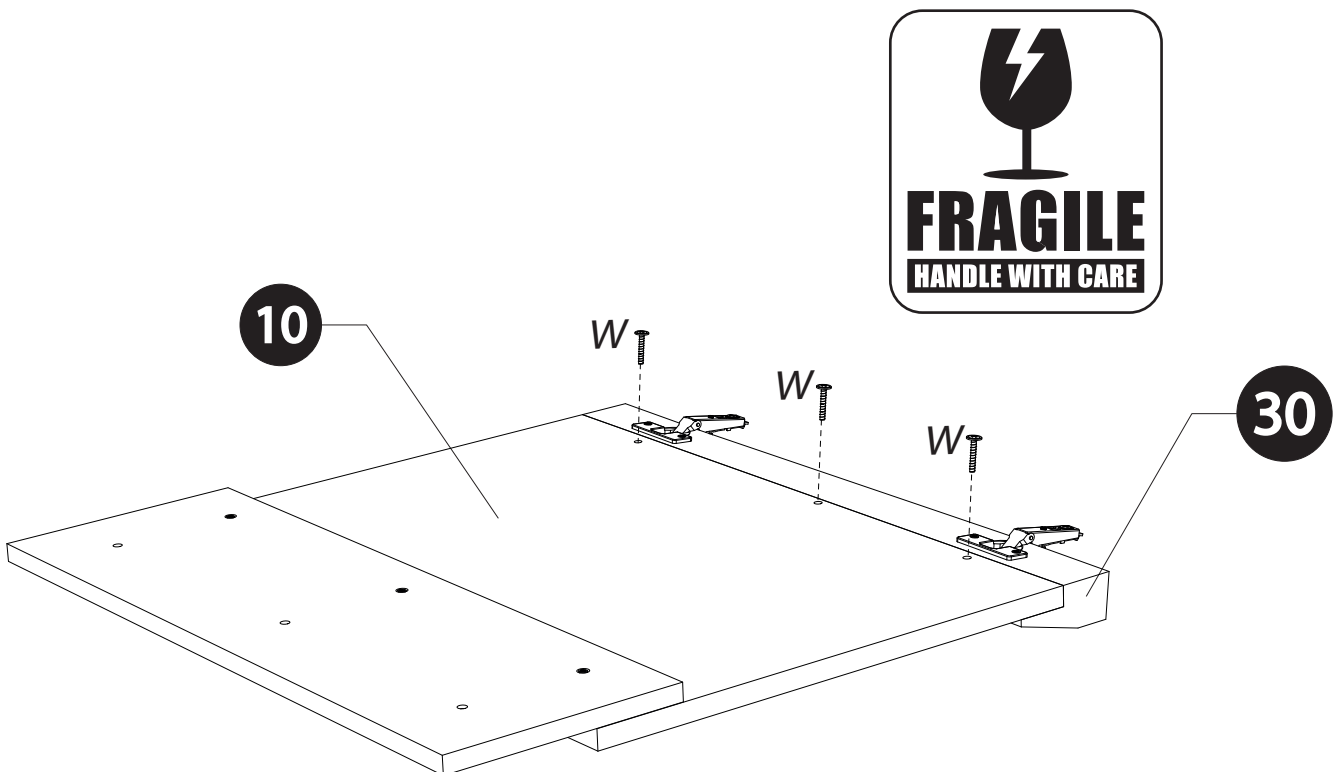
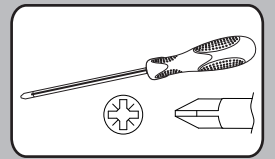
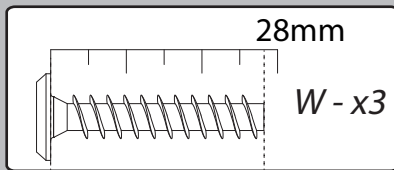
30

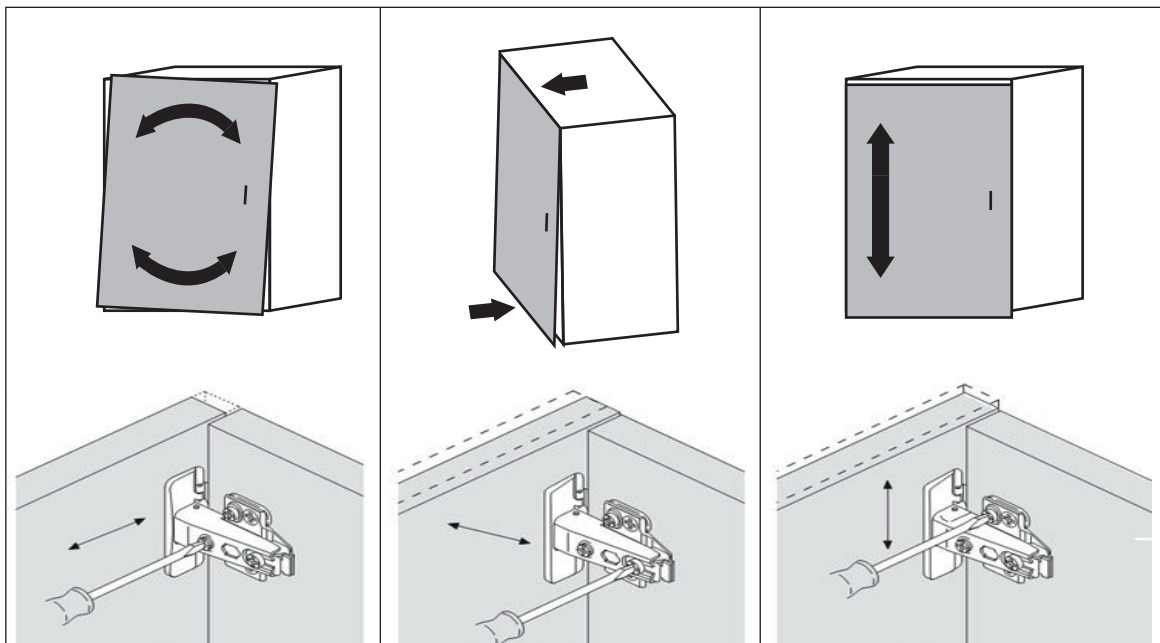
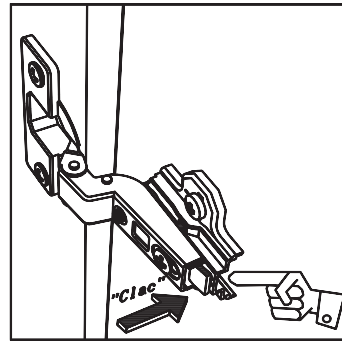
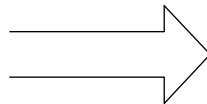
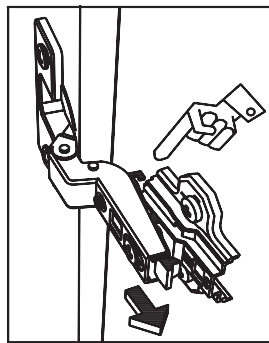
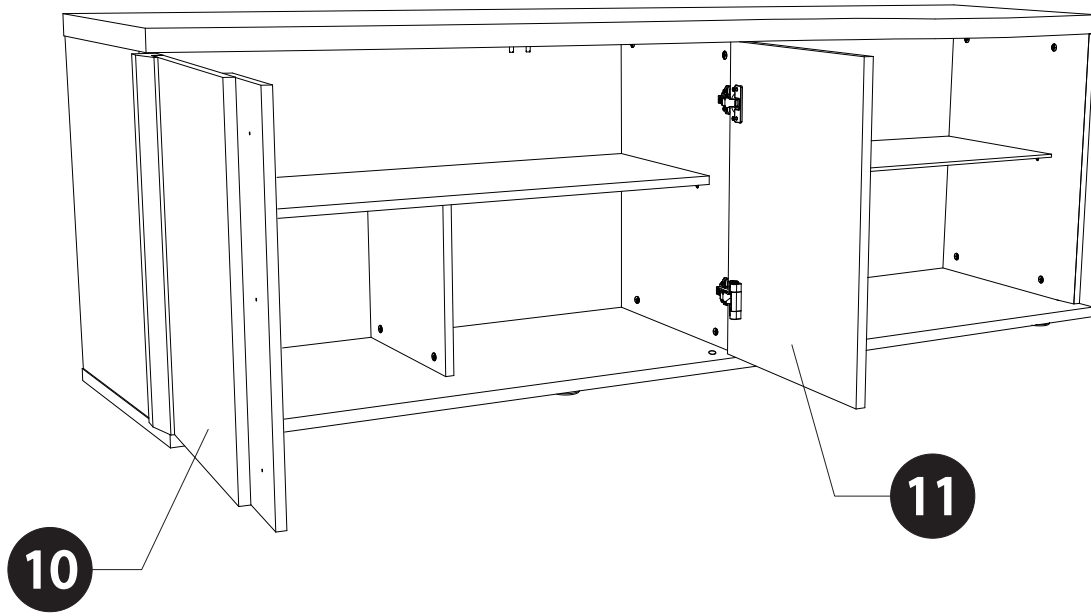
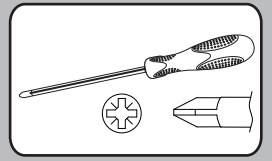


19

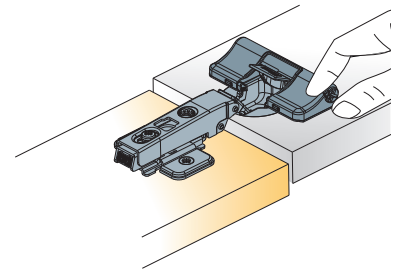
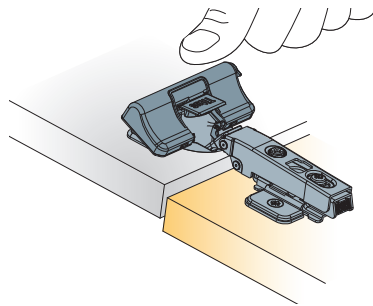
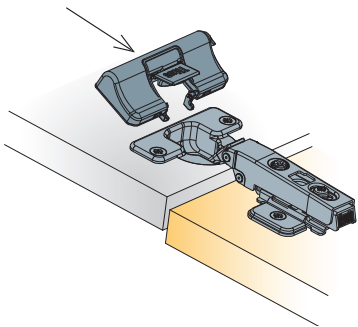
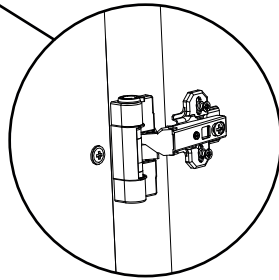
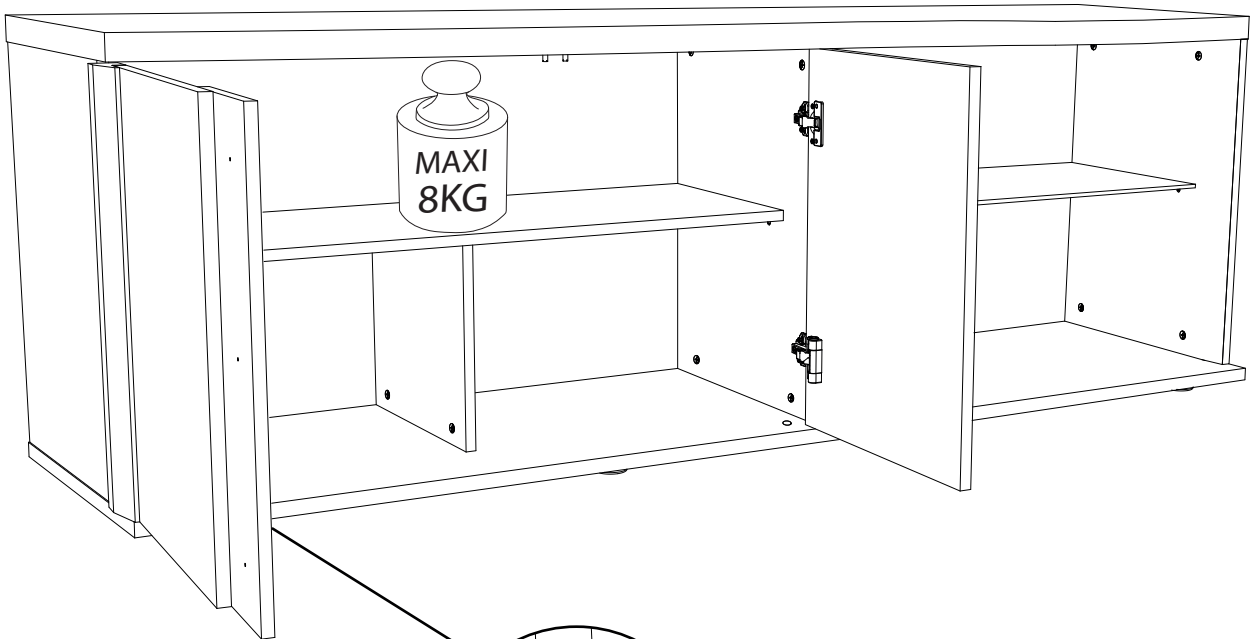
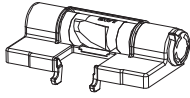


20

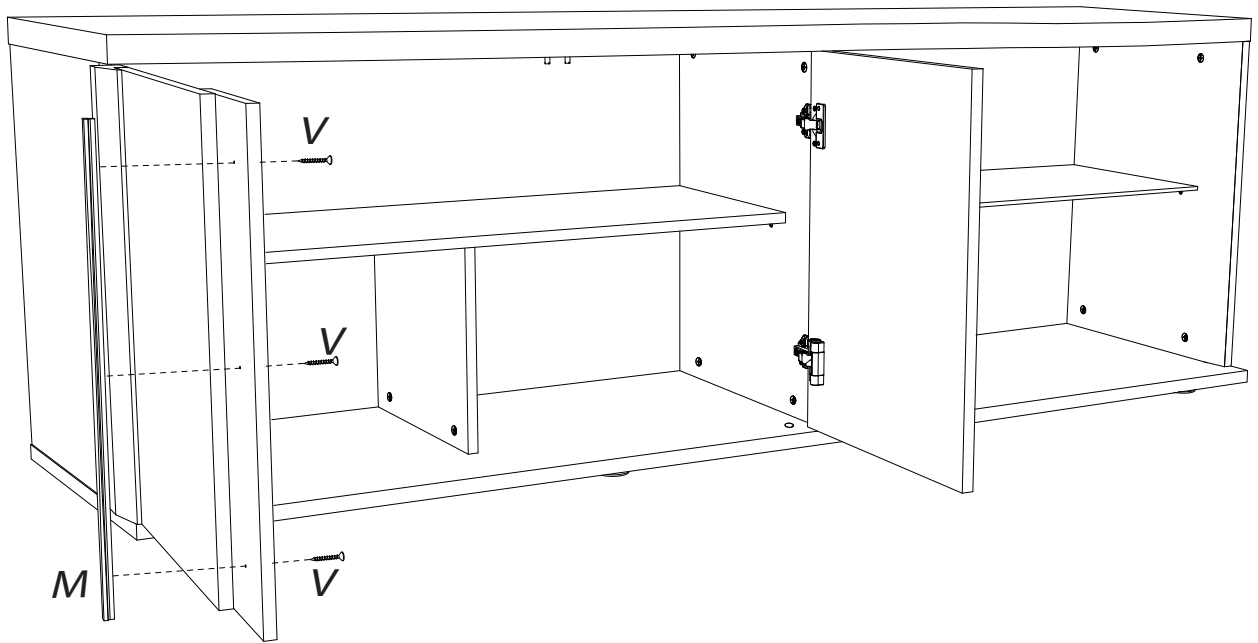
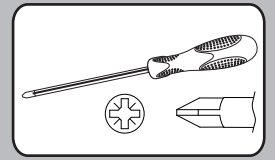
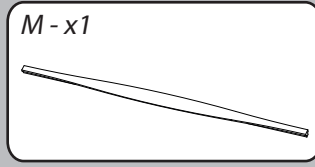
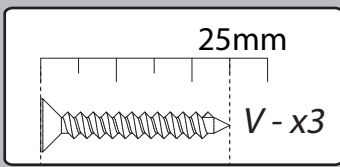




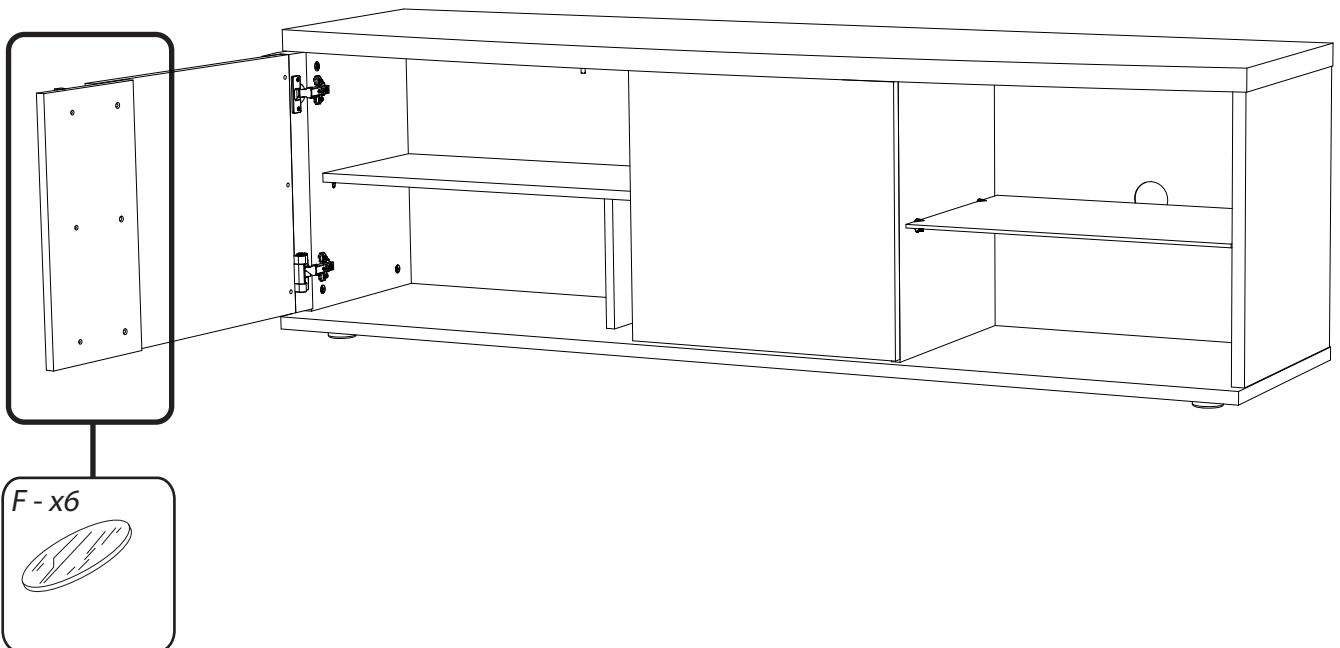
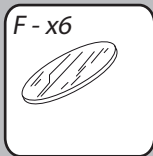
Z-x1



23



24



FRANCAIS

Recommandations de démontage :

En cas de déménagement, il convient de procéder au démontage de votre meuble, en ôtant toute la visserie.

ENGLISH

Disassembly advices:

In case of moving, it is needed to dismantle the furniture removing the fittings.

DEUTSCH

Empfehlungen für die Demontage:

Bei Transport bitte alle Beschläge demontieren.

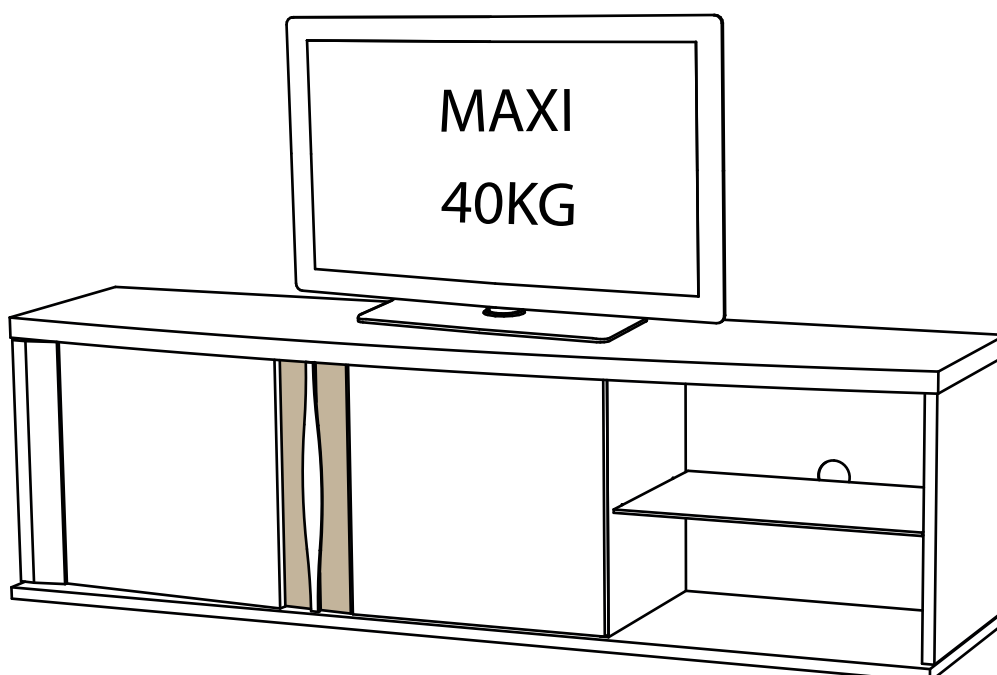
INSTA 3633 :

Meuble tv 2po composé de panneaux de particules revêtus papier blanc laqués blanc brillant et de papier décor Chêne blond.

L'intérieur est revêtus papier blanc.

L.180 cm - H.55 cm - P.48 cm.

A monter soi-même.



"Les meubles contenant des panneaux à base de bois (panneaux de particules, panneaux de fibres, contreplaqué...) peuvent émettre des substances polluantes dans l'air intérieur. Il est ainsi recommandé, après l'installation du meuble dans son logement, d'aérer fréquemment la pièce concernée pendant au moins quatre semaines afin de réduire son exposition aux polluants émis par le meuble."