


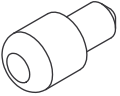


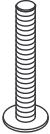
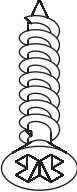
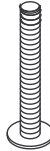
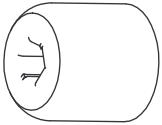
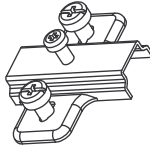

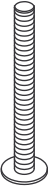
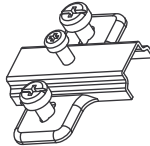

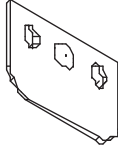
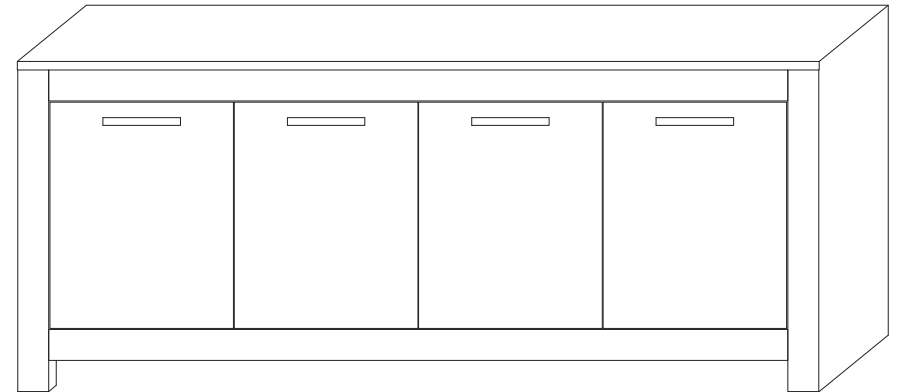


1		2		3	
	20		20		40
4		5		6	
	8		20		3
7		8		9	
	VITE TBL 4MAX22,5				VITE TBL 6MAX45
	8		40		2
10					
	1				

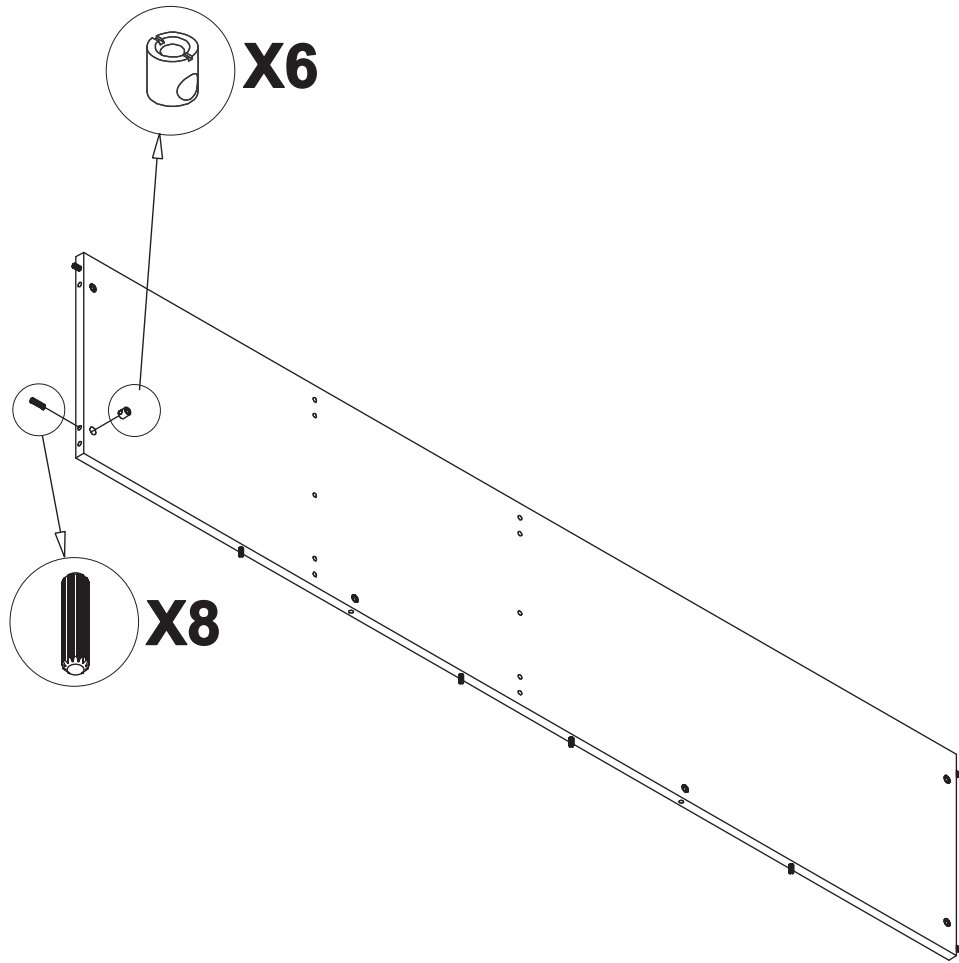
11		12		13	
	4		4		VITE TBL 6MAX90
	4		4		1
14		15		15	
	4		4		2

<b>A</b>	<b>Base</b> <b>Base-base</b>	<b>(1)</b>
<b>B</b>	<b>Piana</b> <b>Dessus-Top</b>	<b>(1)</b>
<b>C</b>	<b>Fianco sx</b> <b>Cote gauche - Left side</b>	<b>(1)</b>
<b>D</b>	<b>Fianco dx</b> <b>Cote droit - Right side</b>	<b>(1)</b>
<b>E</b>	<b>Tramezzo dx</b> <b>Cloison droit - Right Partition</b>	<b>(1)</b>
<b>F</b>	<b>Ripiano volante grande</b> <b>Grande etagere removable</b> <b>Removable big shelf</b>	<b>(2)</b>
<b>G</b>	<b>Fascia fianco DX</b> <b>Bande pour cote droit</b> <b>Right side strip</b>	<b>(1)</b>
<b>H</b>	<b>Fascia fianco SX</b> <b>Bande pour cote gauche</b> <b>Left side strip</b>	<b>(1)</b>
<b>I</b>	<b>Fascia piana</b> <b>Bande pour desseus</b> <b>Top strip</b>	<b>(1)</b>
<b>L</b>	<b>Fascia base</b> <b>Bande pour base</b> <b>Base strip</b>	<b>(1)</b>
<b>M</b>	<b>Schienale</b> <b>Dos-Back</b>	<b>(1)</b>
<b>N</b>	<b>Sportello dx</b> <b>Porte droit-Right door</b>	<b>(2)</b>
<b>O</b>	<b>Sportello sx</b> <b>Porte gauche-Left door</b>	<b>(2)</b>

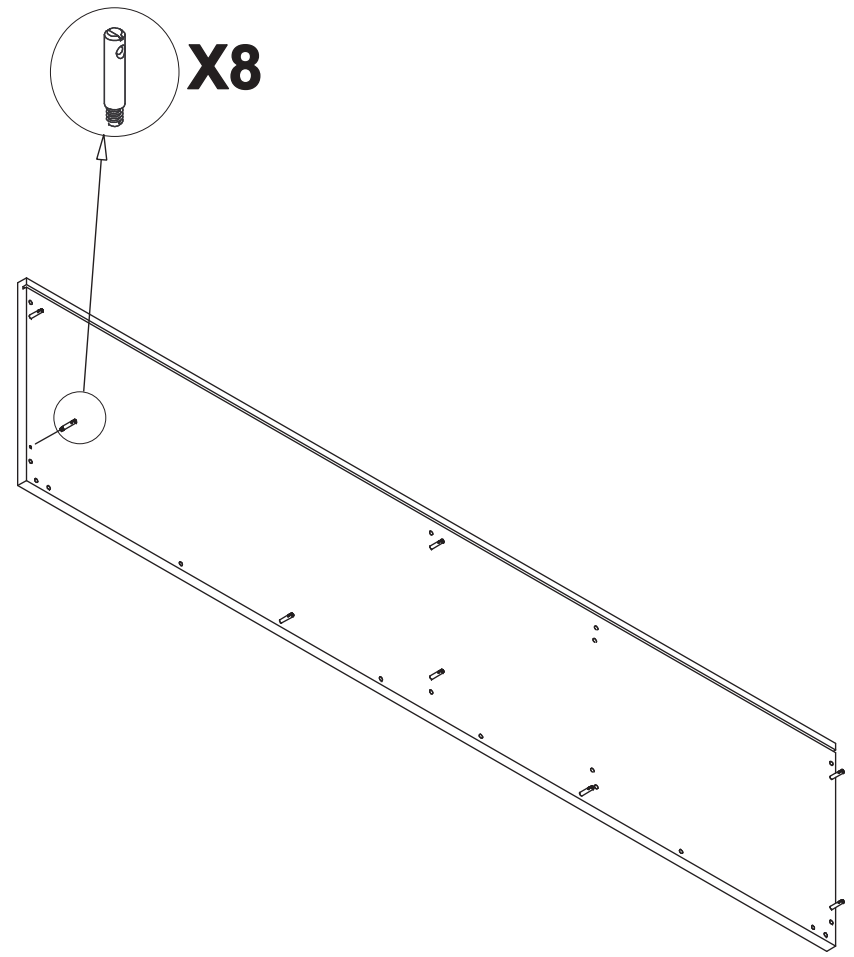
# MODENA/PADOVA BUFFET 207



# Part.A

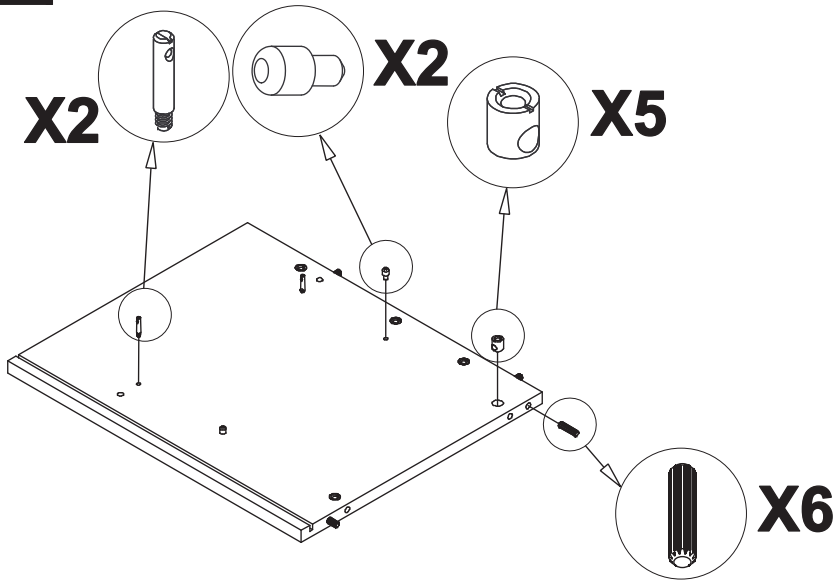


# Part.B

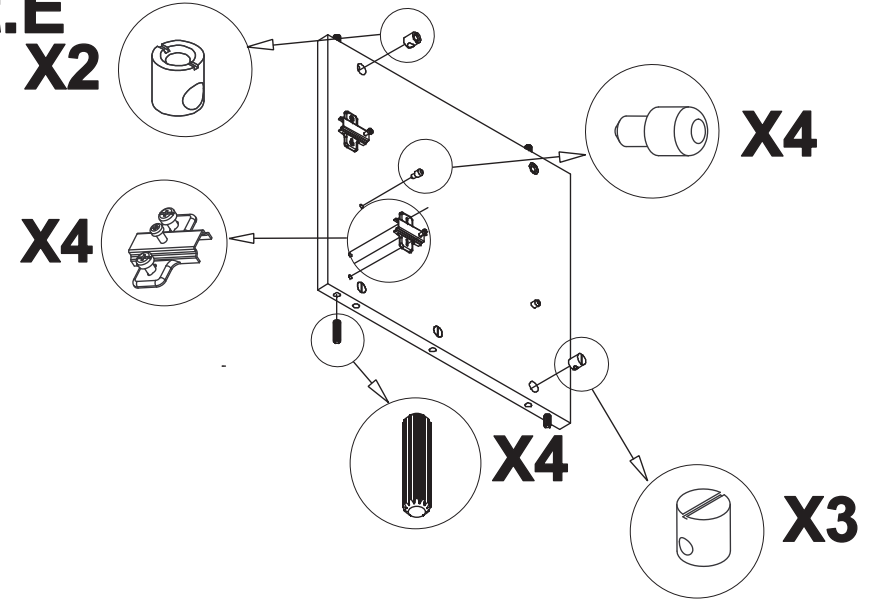


PRE MONTAGGIO  
PRE ASSEMBLY  
PRE MONTAGE

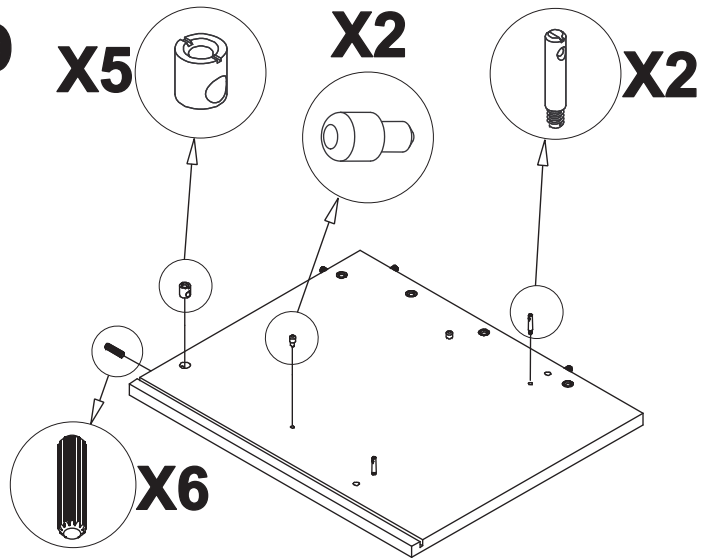
**Part.C**



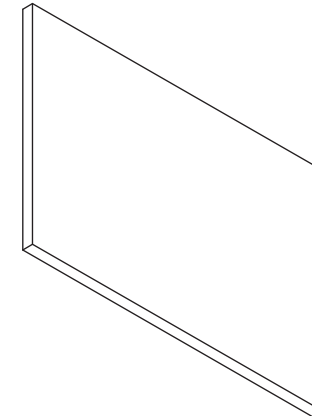
**Part.E**



**Part.D**

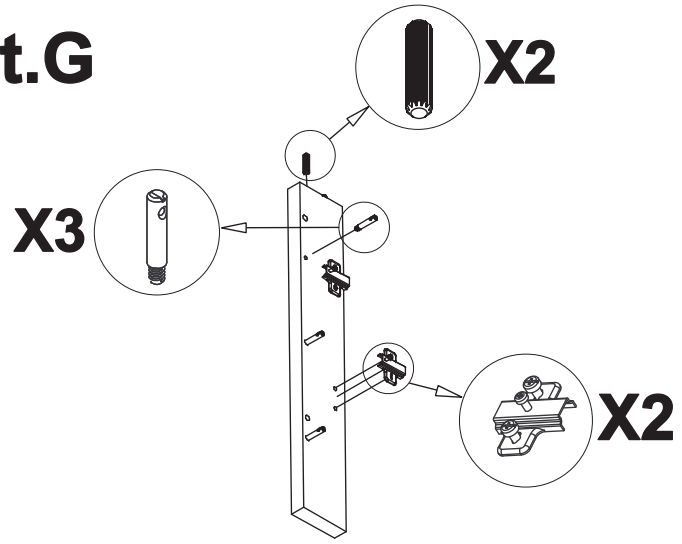


**Part.F**

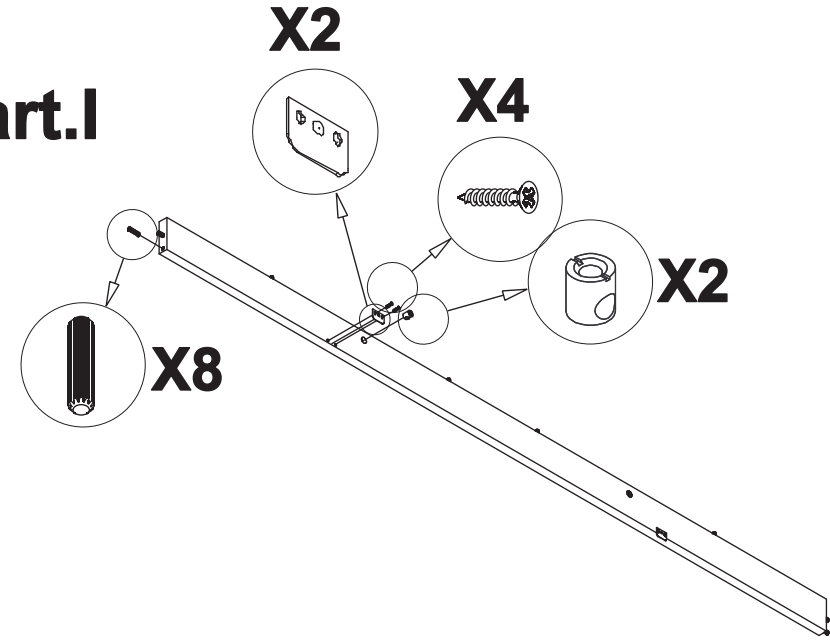


PRE MONTAGGIO  
PRE ASSEMBLY  
PRE MONTAGE

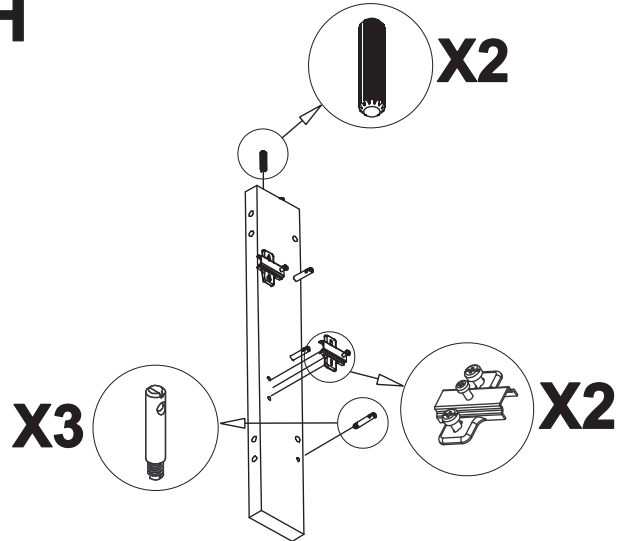
**Part.G**



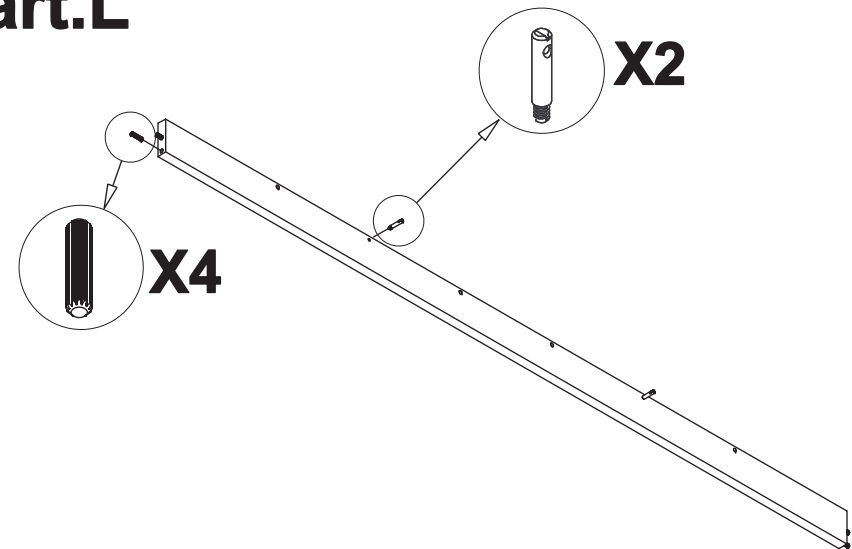
**Part.I**



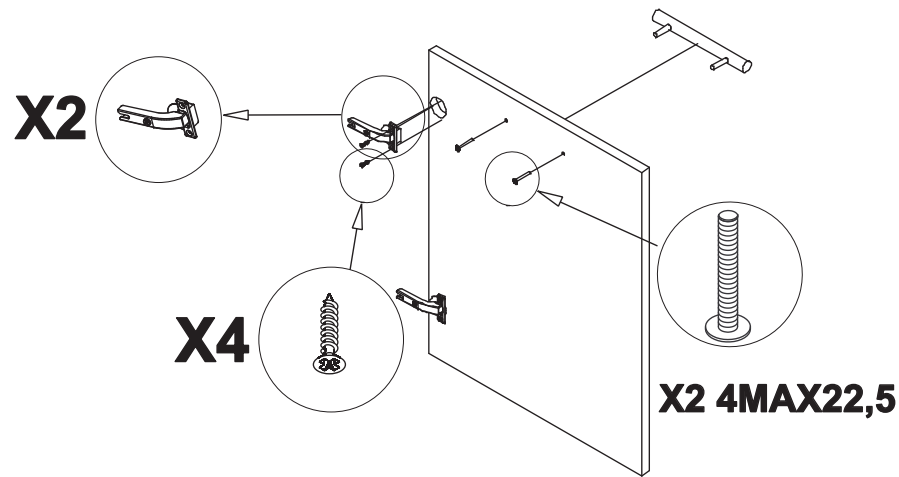
**Part.H**



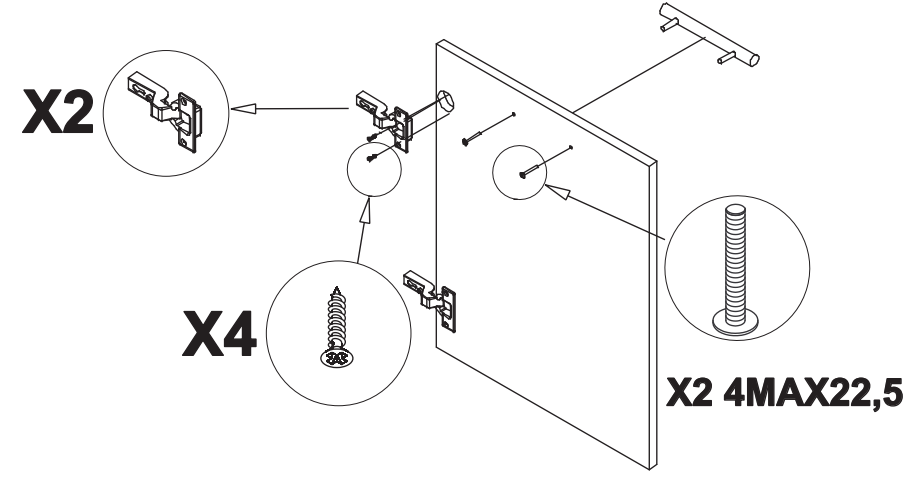
**Part.L**



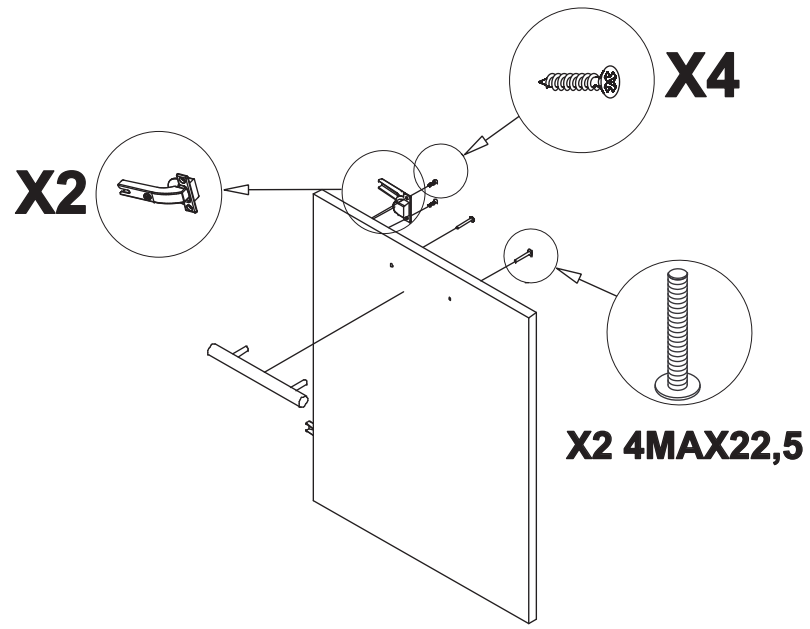
### Part.N Lateral



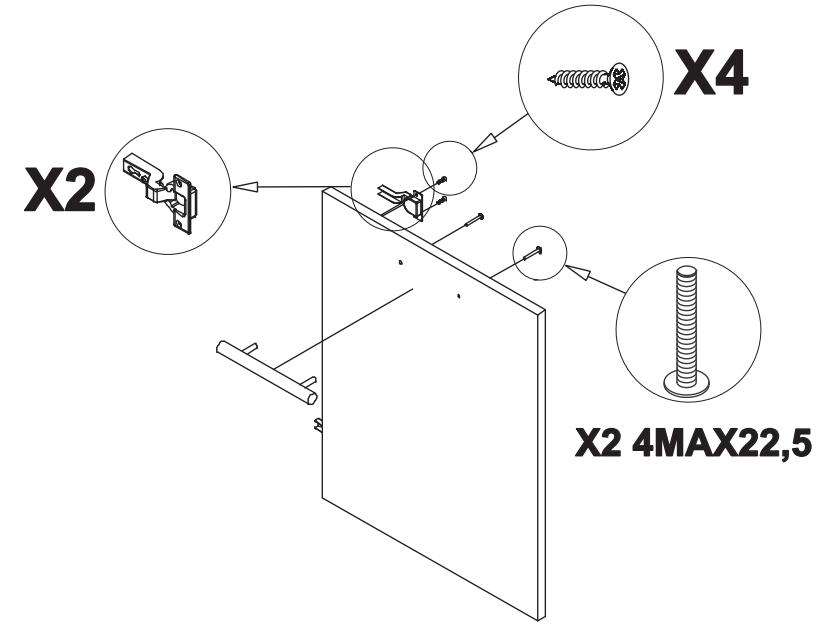
### Part.N Central



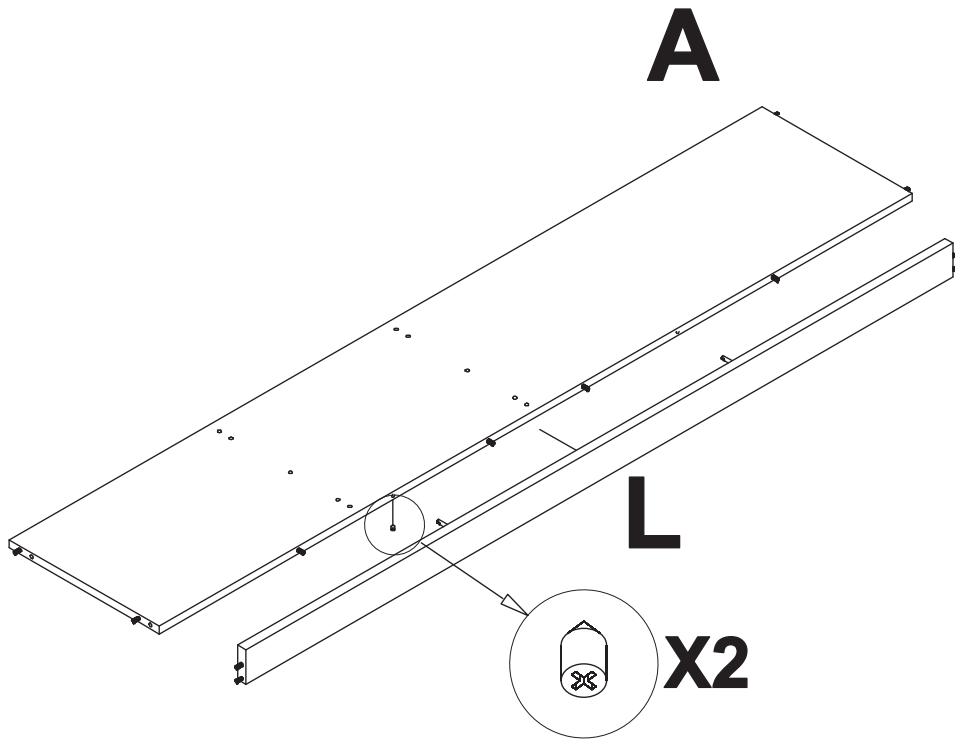
### Part.O Lateral



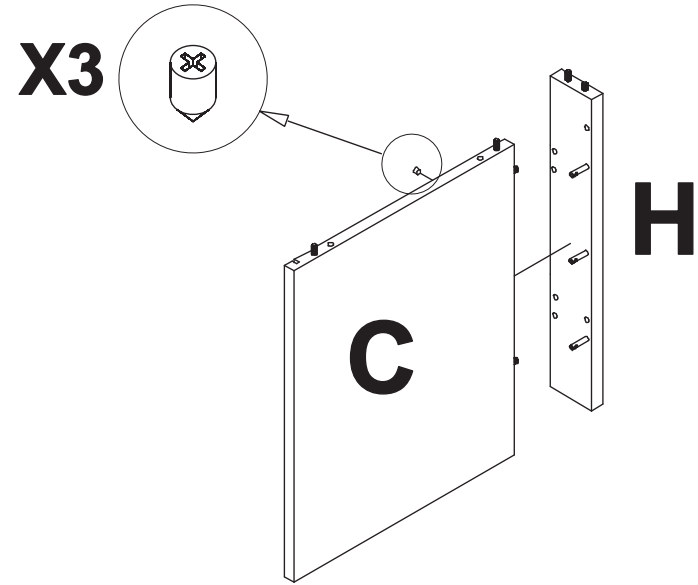
### Part.O Central



1

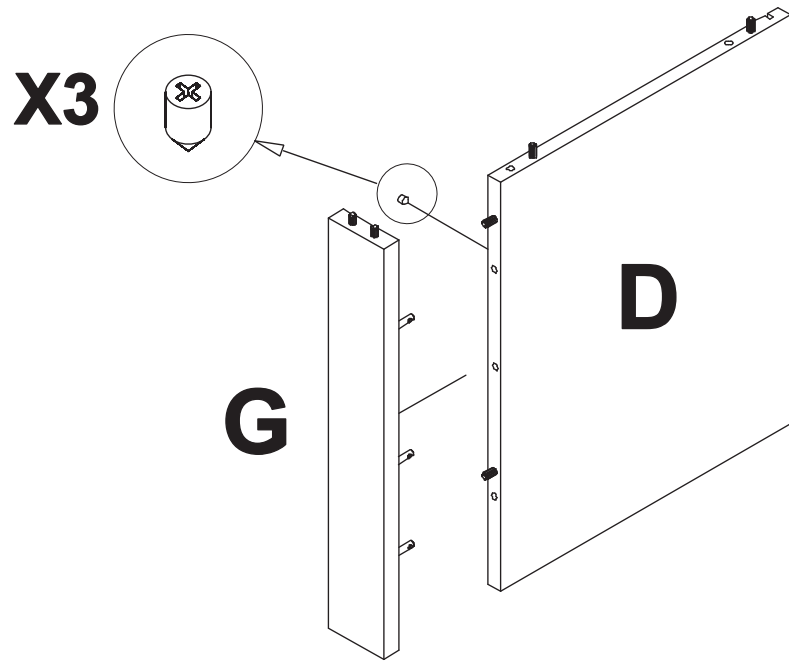


2

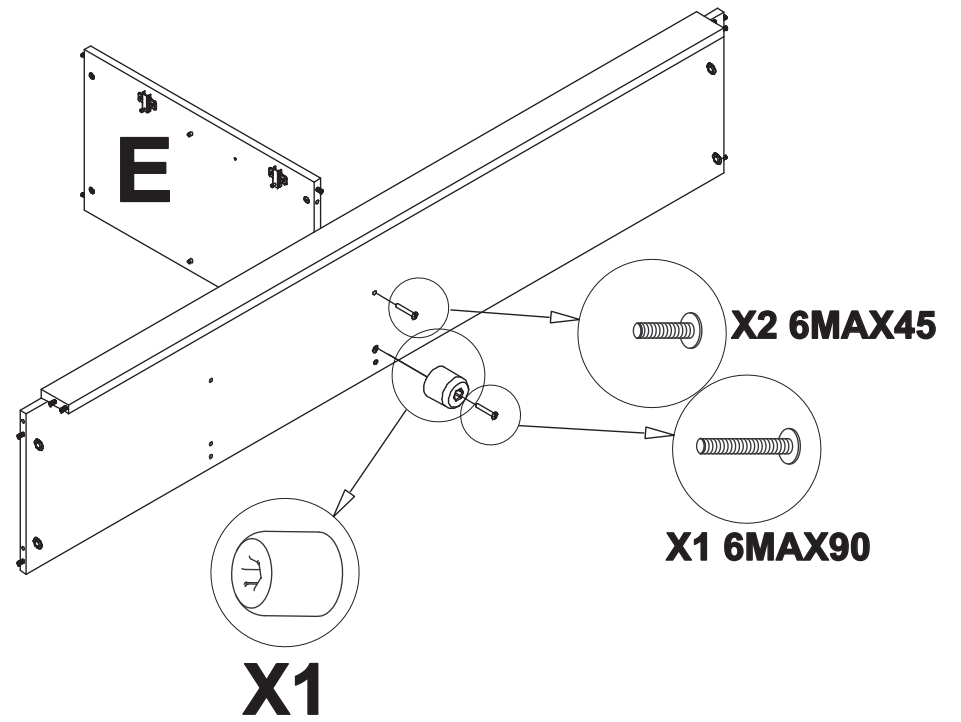




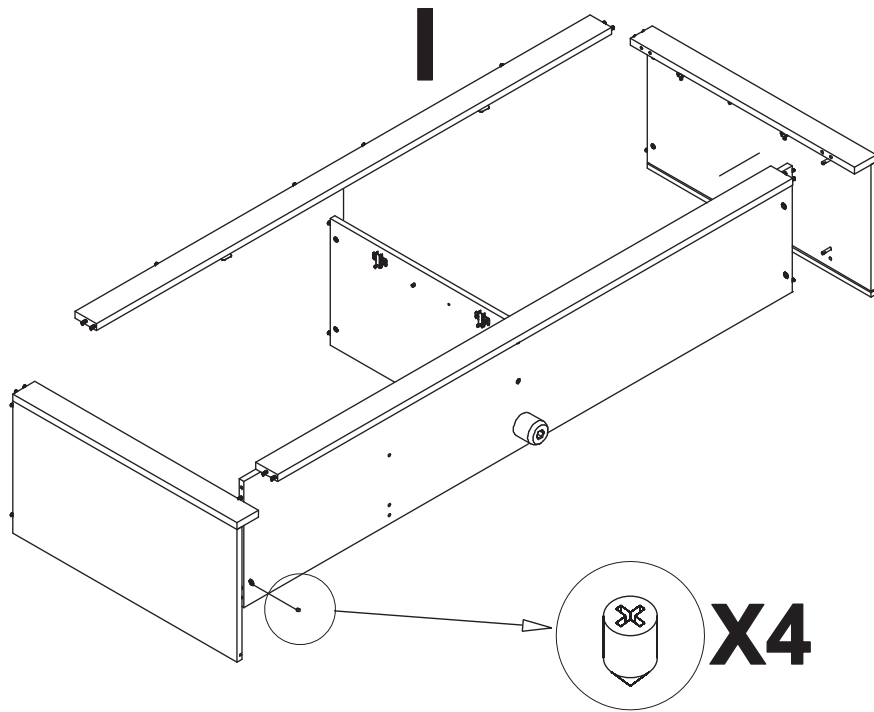
**3**



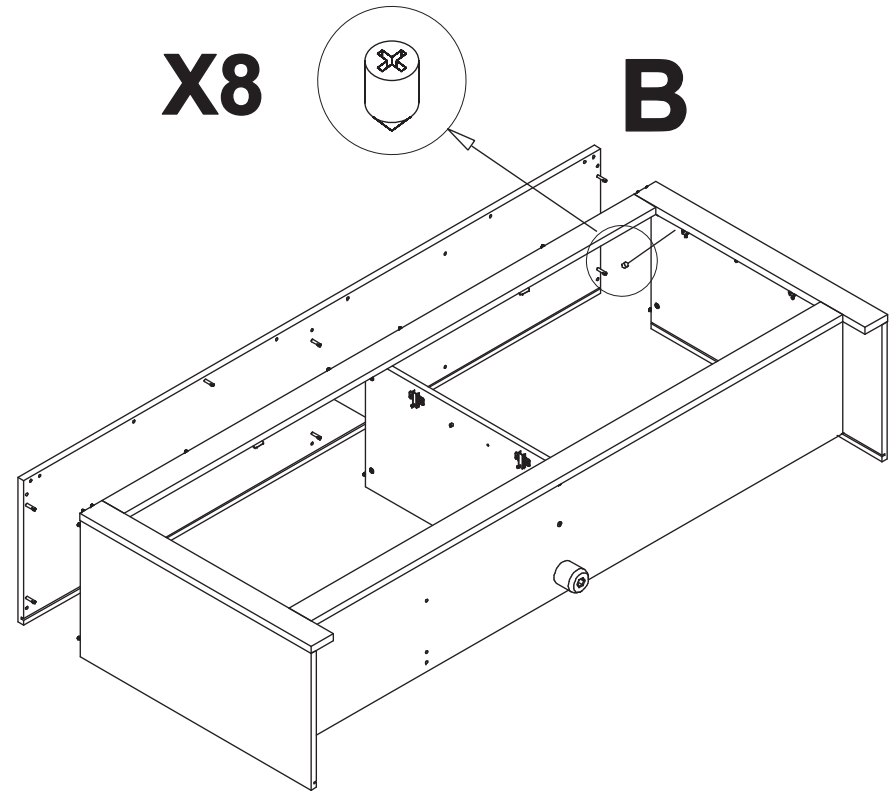
**4**



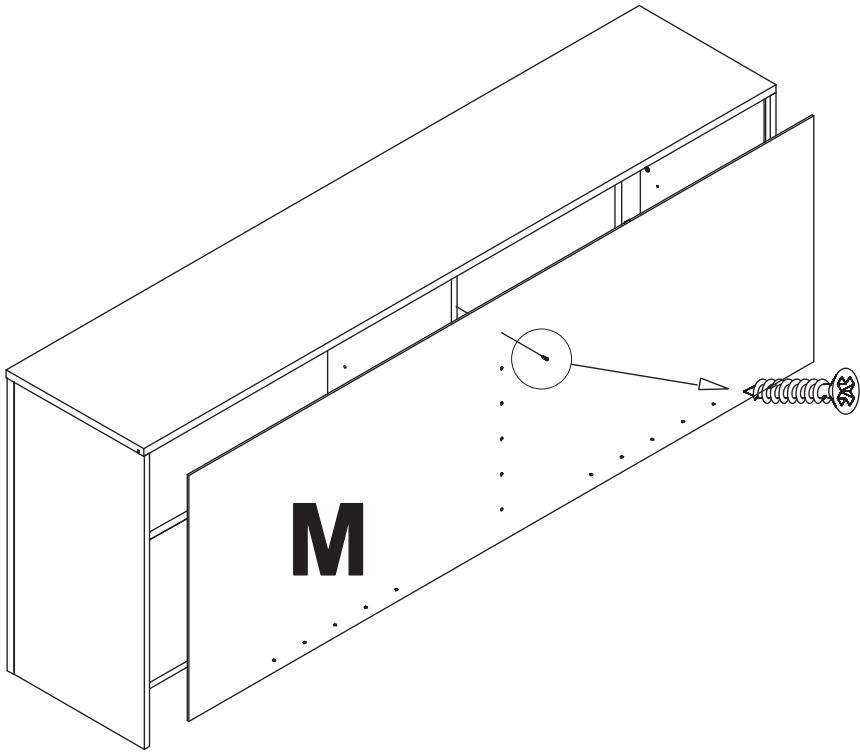
5



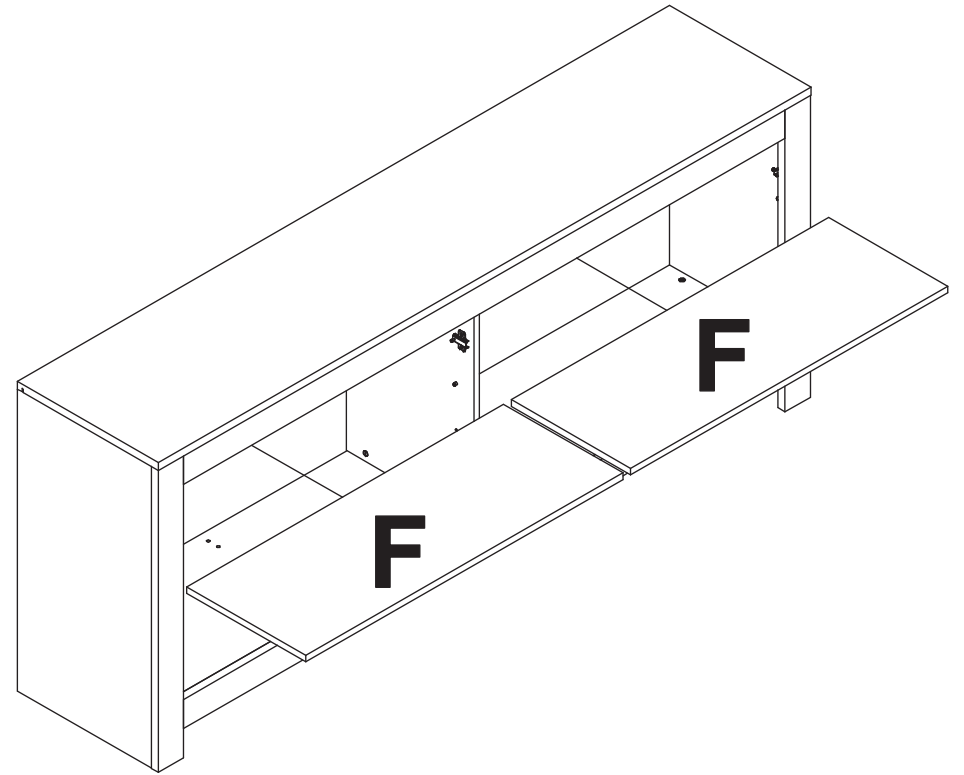
6



7



8



9

