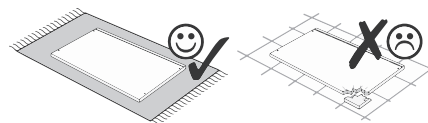
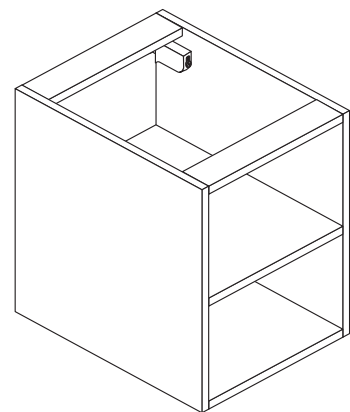
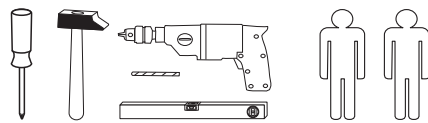
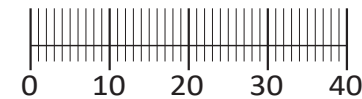




88110.330



1 4 x 2802	2 4 x 2801	3 12 x 2861	4 2 x 2840
5 2 x 2842	6 1 x 2881	7 1 x 2880	8 1 x 2863
9 4 x 2829	10 4 x 2821	11 4 x	5 x 30 2 x



Das beigefügte Wandbefestigungsmaterial (Dübel und Schrauben) eignet sich nur für festes Mauerwerk (z.B.: Beton- oder Ziegelwände). Für andere Wandaufbauten sind eventuell Spezialdübel und andere Schrauben notwendig. Ziehen Sie gegebenenfalls eine Fachkraft zu Rate.

De begeleidende wandmontage hardware (pluggen en schroeven) is alleen geschikt voor massief metselwerk (bijvoorbeeld beton of bakstenen muren). Voor andere muur structuren zijn eventueel bijzondere ankerbouten en andere noodzakelijke. Draai indien nodig, een deskundige.

Приложенный материал для крепления к стене (дюбели и винты) пригоден только для жестких кладок (например, бетонные или кирпичные стены). Для других настенных конструкций необходимы смотря по обстоятельствам специальные дюбели и другие винты. При необходимости проконсультируйтесь у специалиста.

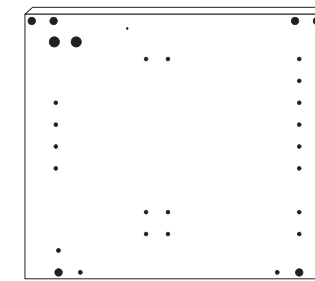
Le mur d'accompagnement matériel de montage (chevilles et les vis) ne convient que pour la maçonnerie solide (par exemple en béton ou des murs de briques). Pour les structures de mur d'autres sont peut-être spéciale boulons d'ancrage et d'autres nécessaires. Serrer le cas échéant, un expert.

Załączony materiał do mocowania do ściany (kolki rozprężne i wkręty) nadaje się tylko do ścian murowanych (np. z betonu lub cegiel). Do ścian wykonanych w innych technologiach konieczne być mogą specjalne kolki rozprężne i inne wkręty. W razie potrzeby skorzystaj z fachowej pomocy

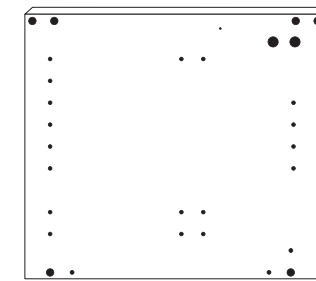
Il muro di accompagnamento hardware di montaggio (tasselli e viti) è'e adatto solo per muratura piena (ad esempio calcestruzzo o muratura). Per le altre strutture murarie sono forse speciali bulloni di ancoraggio e necessari di altri. Serrare se necessario, un esperto.

The accompanying wall mounting hardware (anchors and screws) is suitable only for solid masonry (eg concrete or brick walls). For other wall structures are possibly special anchor bolts and other necessary. Tighten if necessary, an expert.

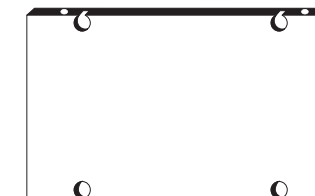
Ekteki duvara sabit montaj malzemeleri (dübel ve vidalar), sadece sağlam duvarlar için (örnek: beton veya tuğla) elverişlidir. Başka duvarlar için özel dübeller ve farklı vidalar gerekebilir. Gerekliğinde bir uzmana danışınız.



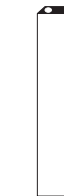
29 1 x



30 1 x



31 1 x



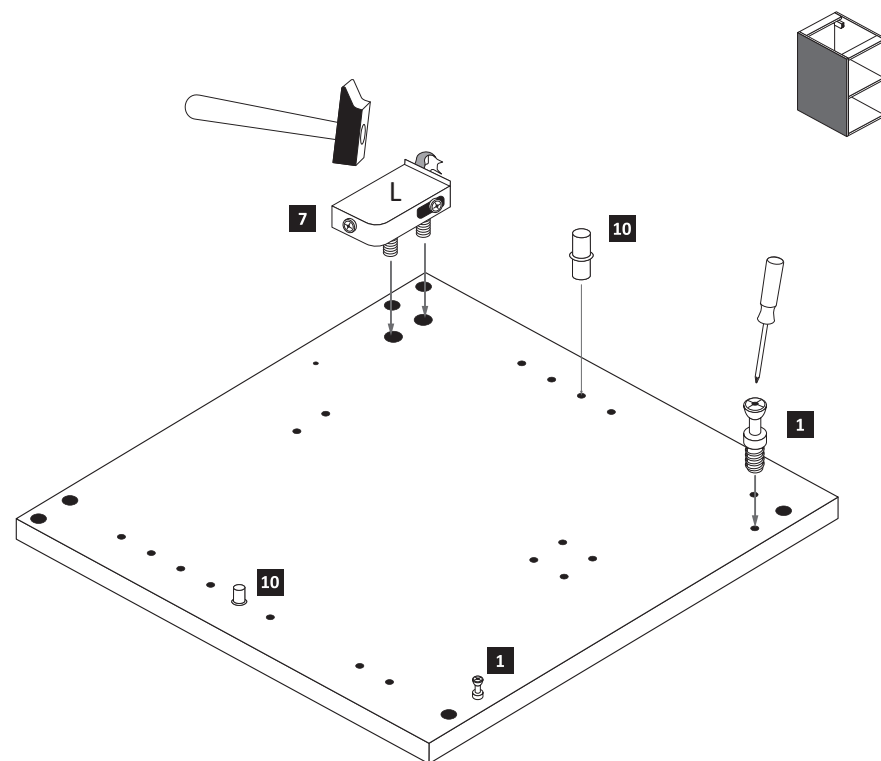
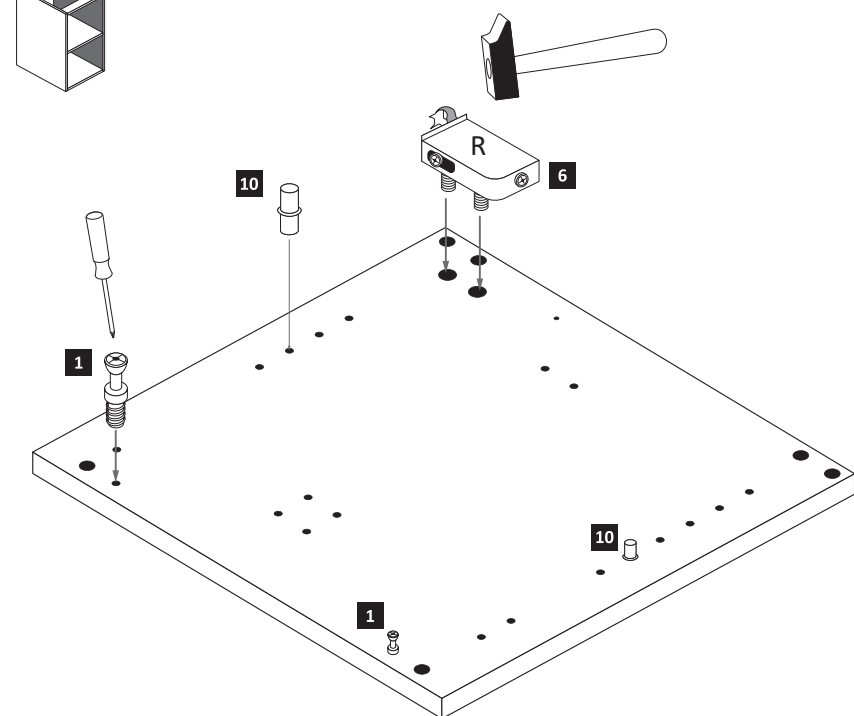
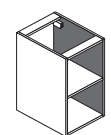
32 2 x



33 1 x

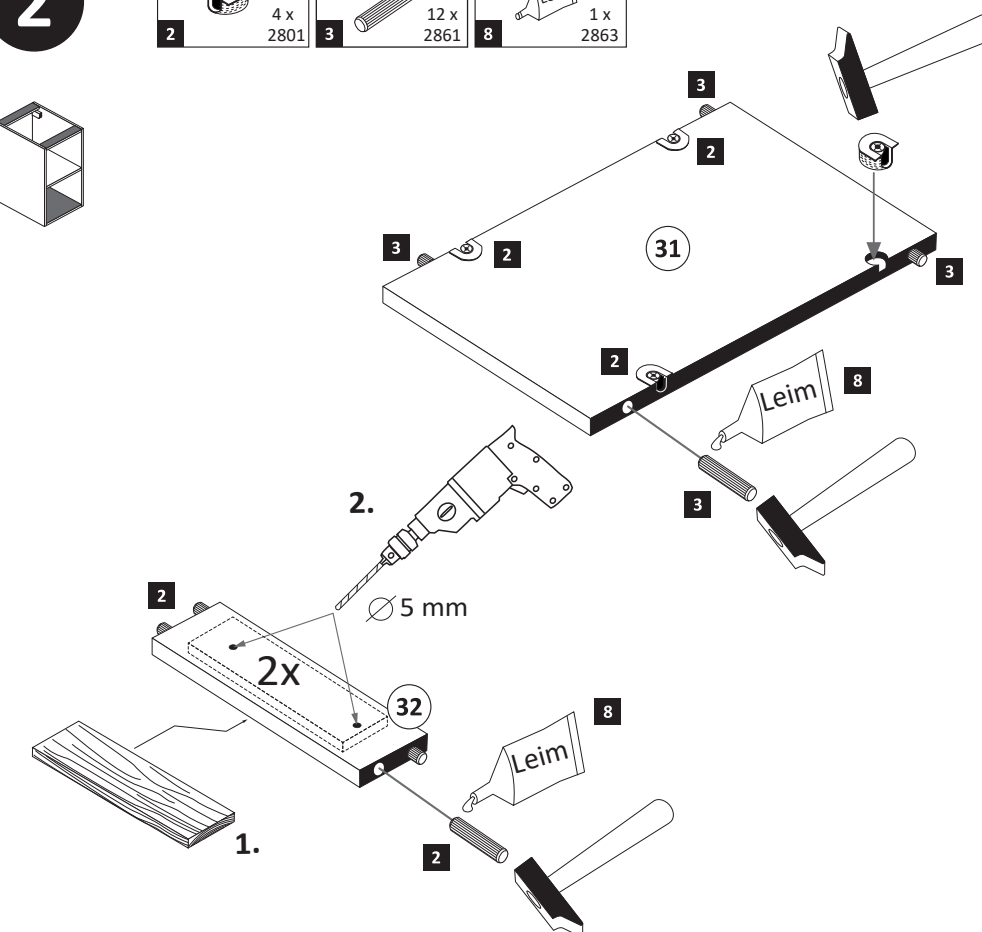
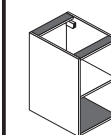
1

1 4 x 2802	6 1 x 2881	7 1 x 2880	10 4 x 2821
-------------------------	-------------------------	-------------------------	--------------------------

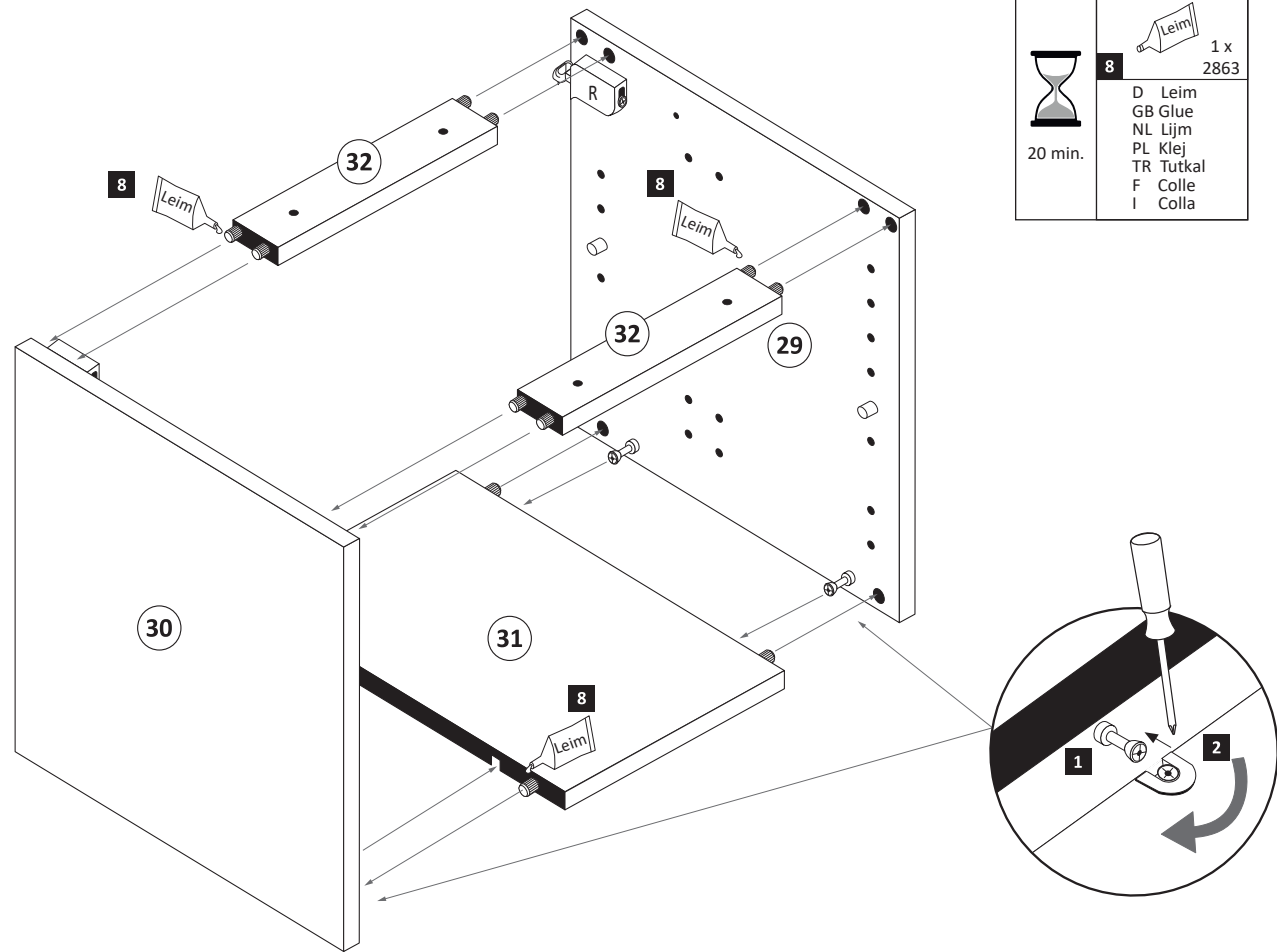
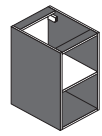


2

2 4 x 2801	3 12 x 2861	8 1 x 2863
-------------------------	--------------------------	-------------------------



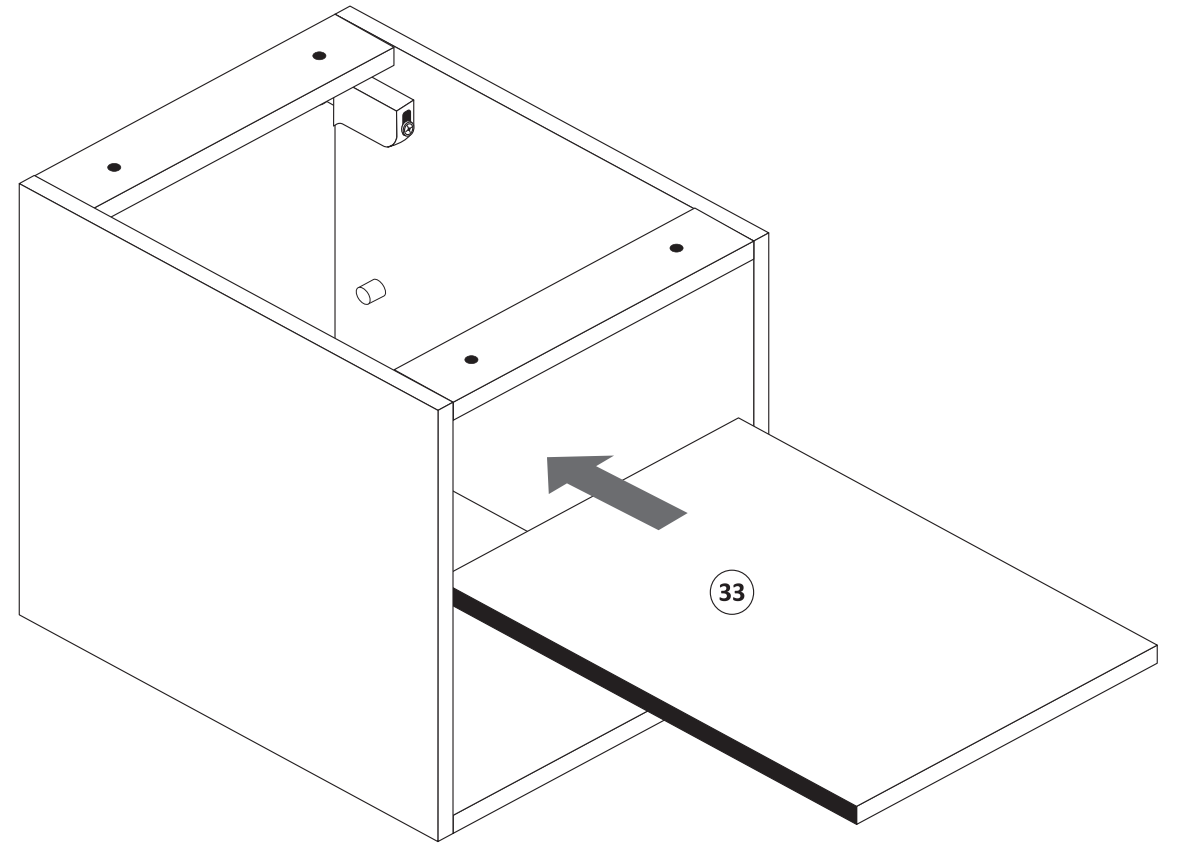
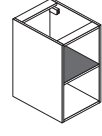
3



	8	1 x 2863
	D Leim	
	GB Glue	
	NL Lijm	
	PL Klej	
	TR Tutkal	
	F Colle	
	I Colla	

20 min.

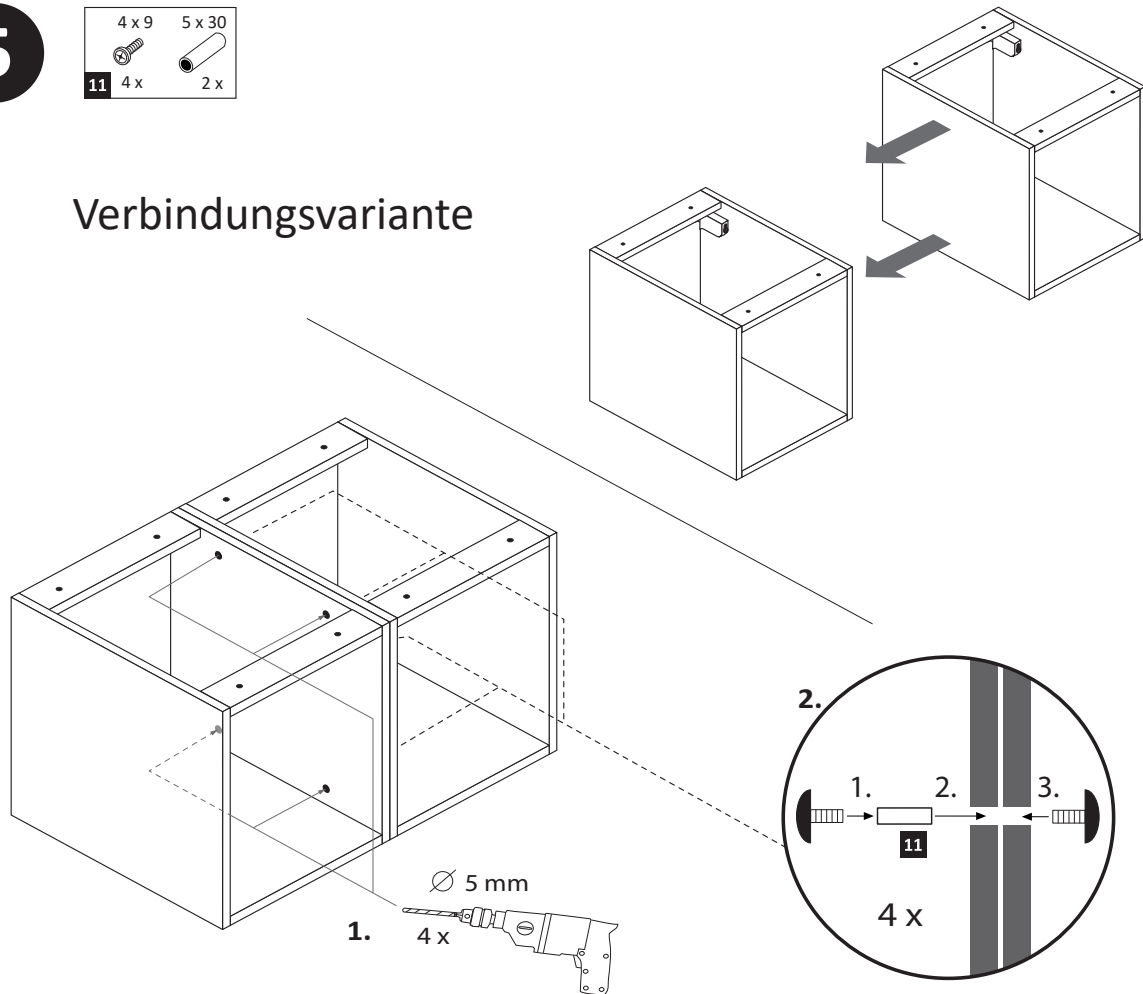
4



5

	4 x 9	5 x 30
11	4 x	2 x

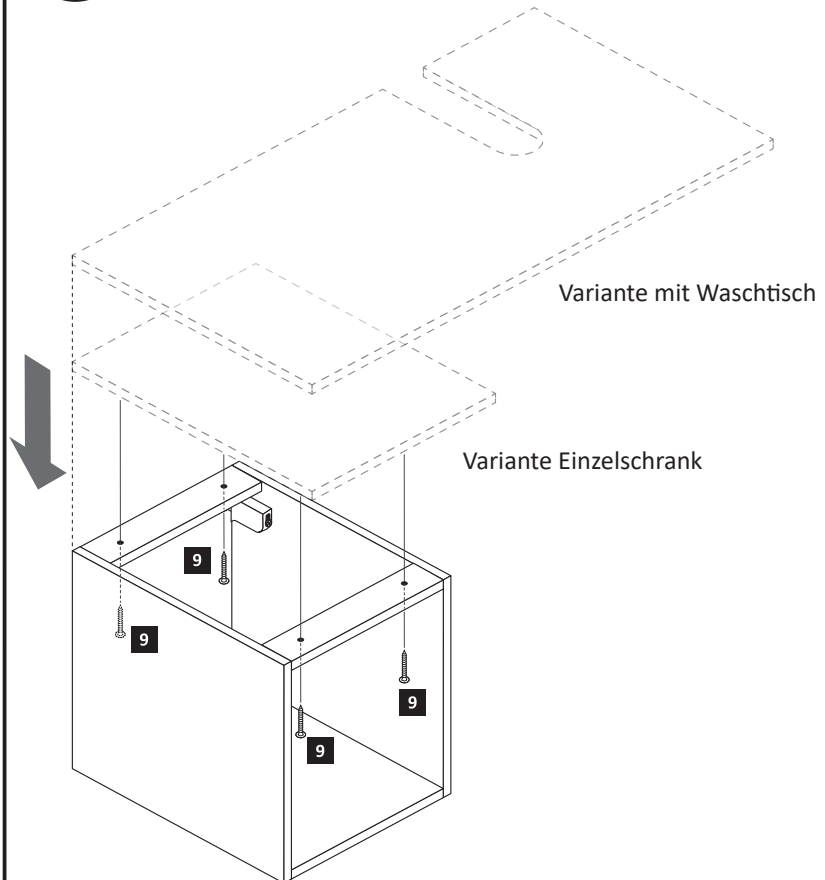
Verbindungsvariante



6

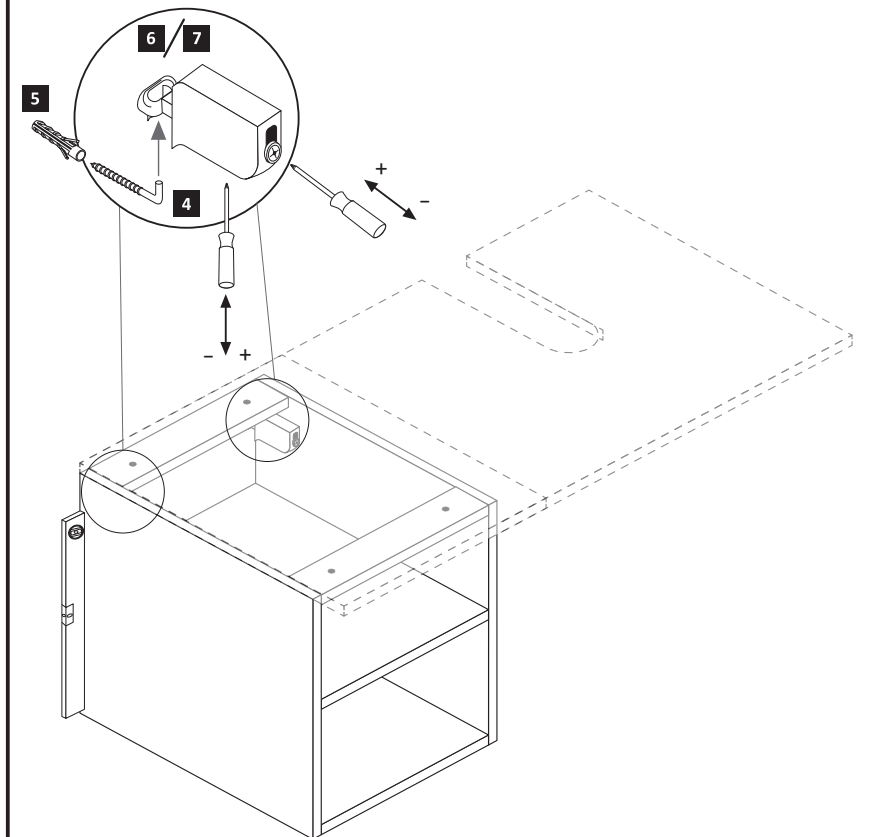
	4 x 27
9	4 x 2829

Deckel im Zusatzcolli



7

	5,8 x 55		8 x 30
4	2 x 2840	5	2 x 2842



**D****Wichtige Pflegehinweise**

Bitte beachten Sie die wichtigen Pflegehinweise auf unserer Internetseite

www.till-hilft.de

Pflegehinweise

**PL****Ważne instrukcje dotyczące pielęgnacji**

Zwróć uwagę na ważną instrukcję dotyczącą pielęgnacji na naszej stronie internetowej

www.till-hilft.de

Pflegehinweise

**GB****Important care instructions**

Please note the important care instructions on our website

www.till-hilft.de

Pflegehinweise

**SK****Dôležité pokyny na starostlivosť**

Dbajte na dôležité pokyny týkajúce sa starostlivosti na našich webových stránkach

www.till-hilft.de

Pflegehinweise

**FR****Instructions d'entretien importantes**

S'il vous plaît noter les instructions de soins importants sur notre site Web

www.till-hilft.de

Pflegehinweise

**HU****Fontos kezelési utasítások**

Kérjük, vegye figyelembe a honlapunkon található fontos kezelési útmutatót

www.till-hilft.de

Pflegehinweise

**IT****Importanti istruzioni per la cura**

Si prega di notare le importanti istruzioni per la cura sul nostro sito web

www.till-hilft.de

Pflegehinweise

**RO****Instrucțiunile importante de îngrijire**

Rețineți instrucțiunile importante de îngrijire de pe site-ul nostru

www.till-hilft.de

Pflegehinweise

**NL****Belangrijke zorginstructies**

Let op de belangrijke zorginstructies op onze website

www.till-hilft.de

Pflegehinweise

**TR****Önemli bakım talimatları**

Lütfen web sitemizdeki önemli bakım talimatlarını dikkate alınız

www.till-hilft.de

Pflegehinweise

**CZ****Důležité pokyny pro péči**

Vezměte prosím na vědomí důležité pokyny pro péči na našich webových stránkách

www.till-hilft.de

Pflegehinweise

**RU****Важные инструкции по уходу**

Обратите внимание на важные инструкции по уходу на нашем веб-сайте

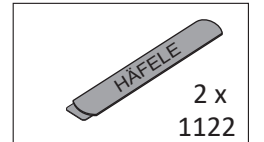
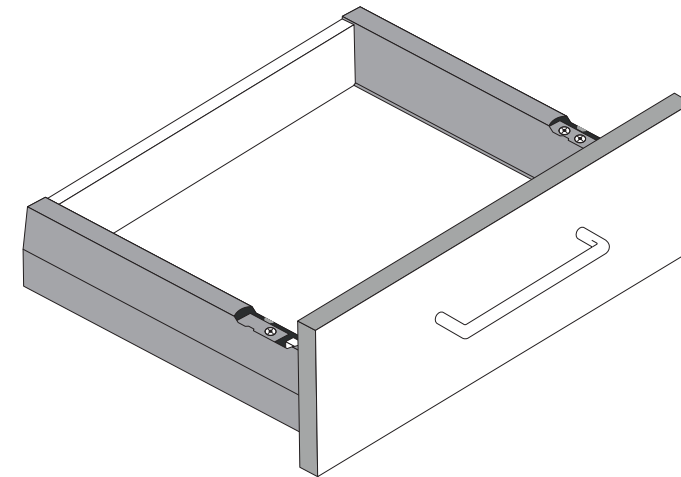
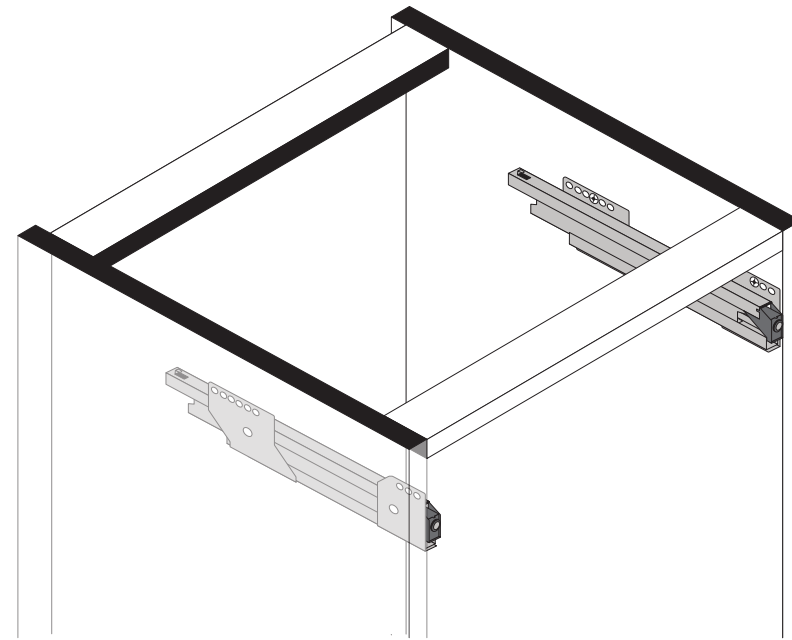
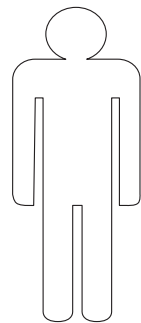
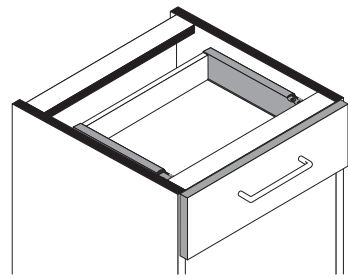
www.till-hilft.de

Pflegehinweise

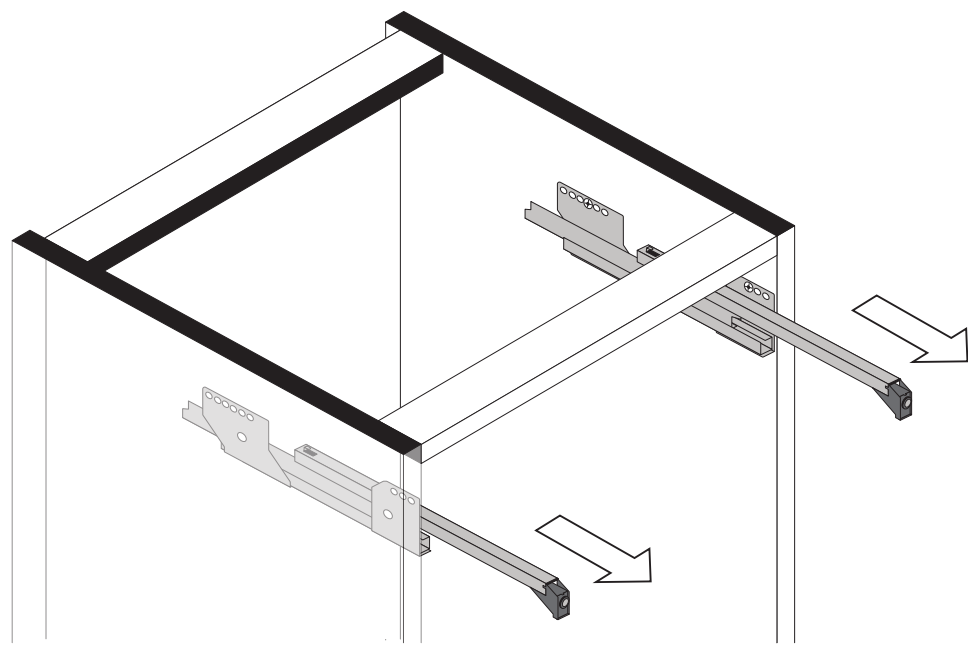




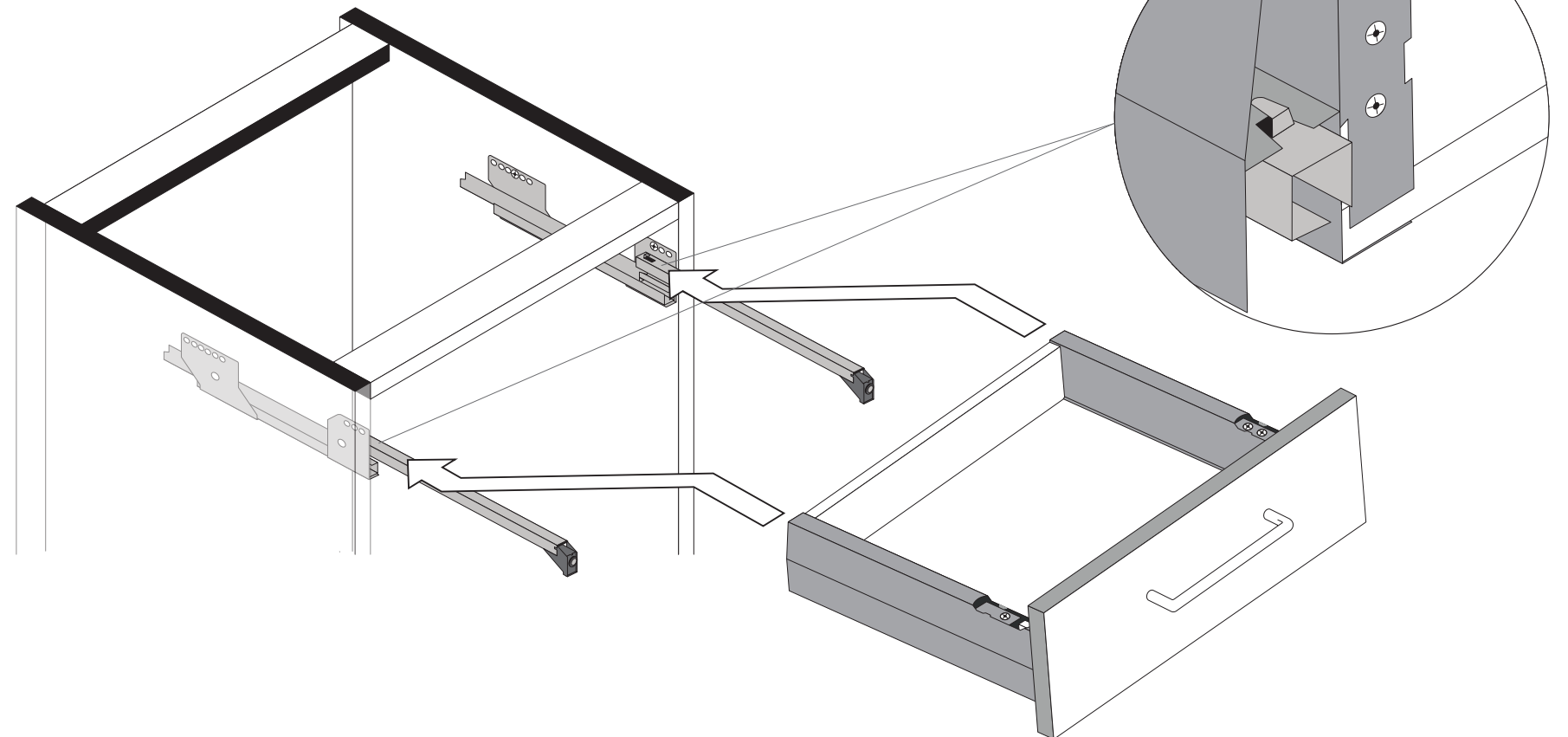
89944.330



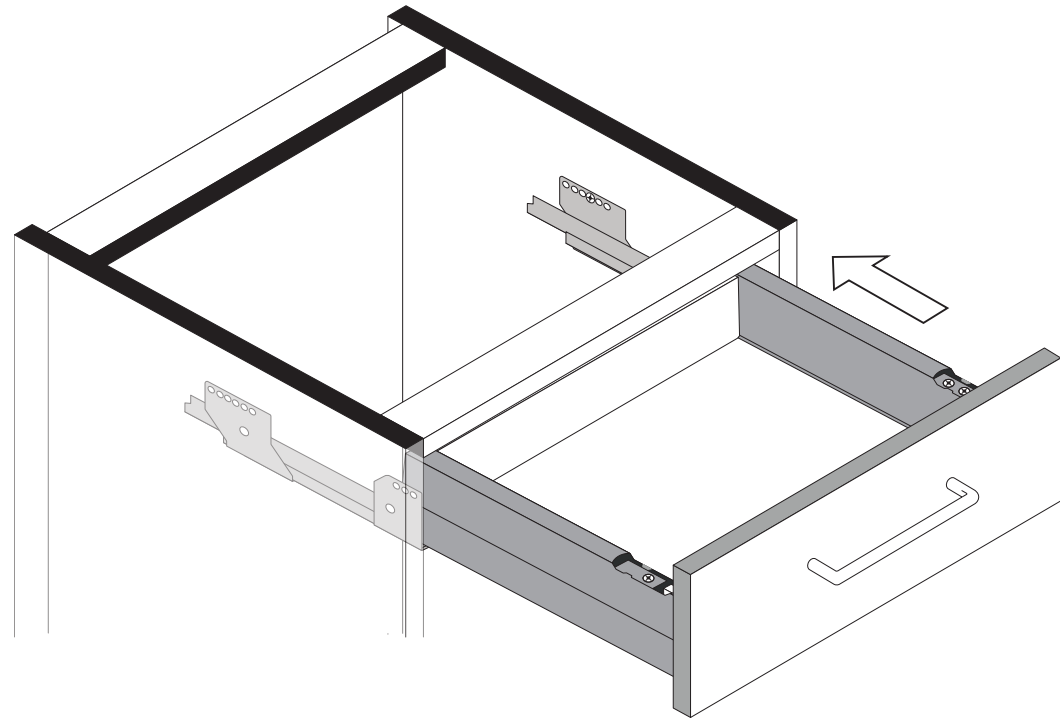
1



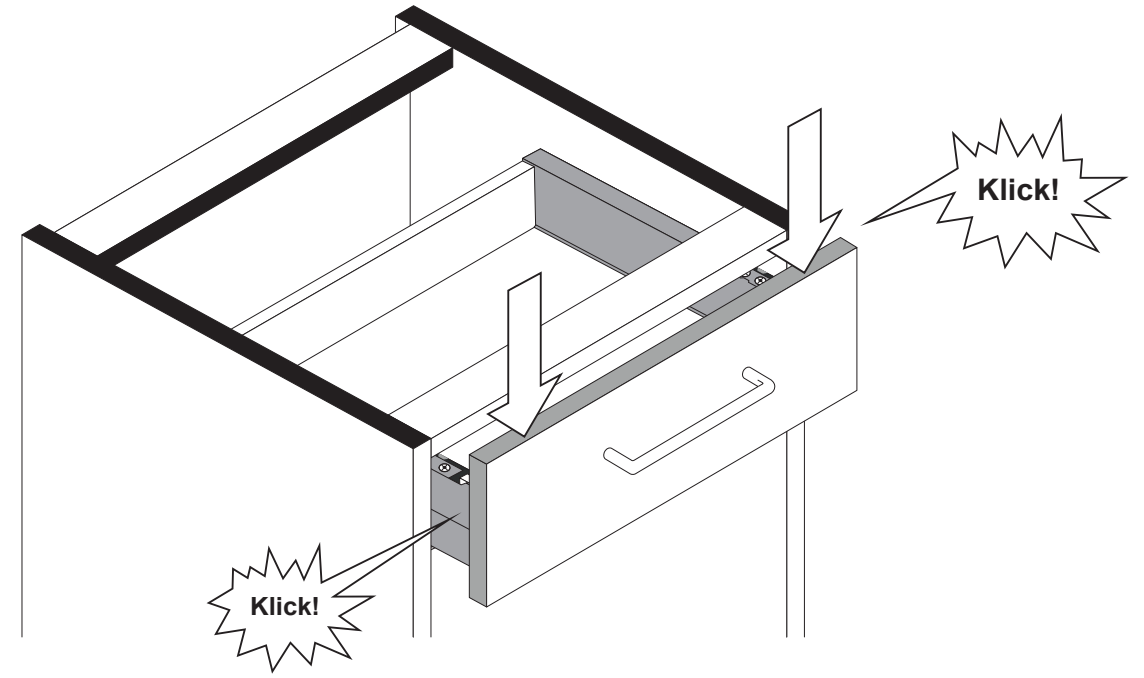
2



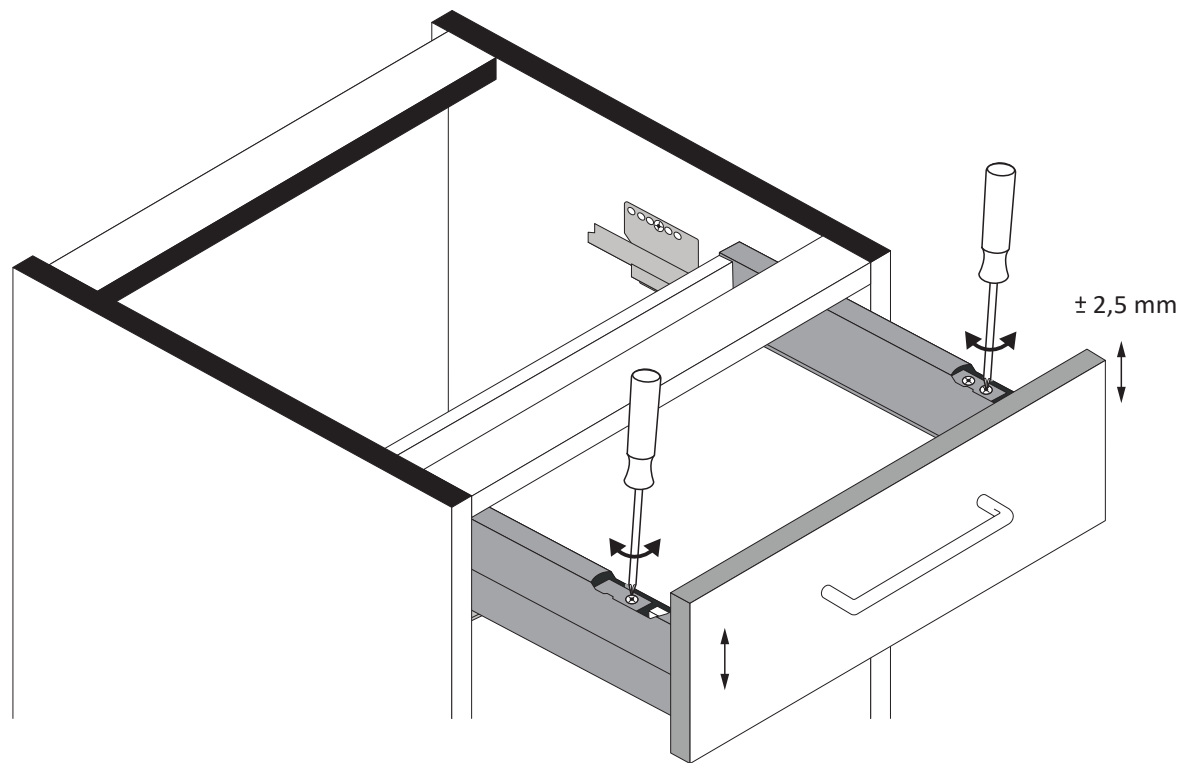
3



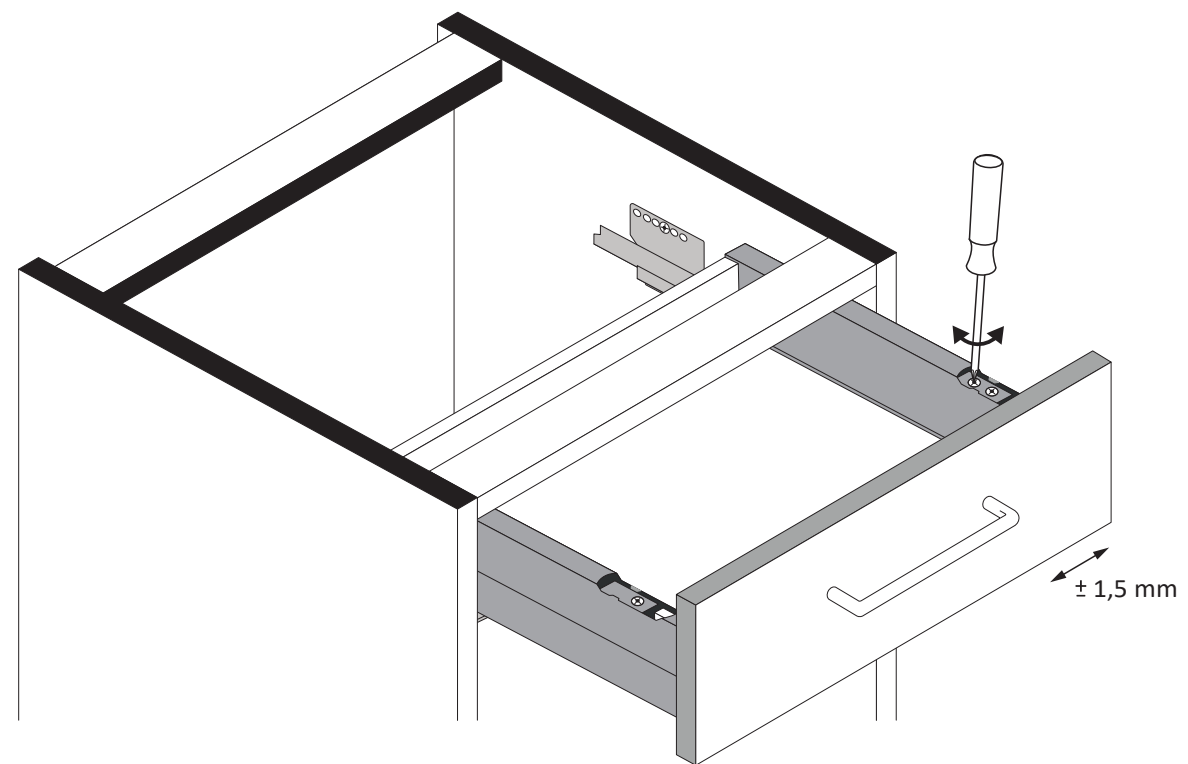
4



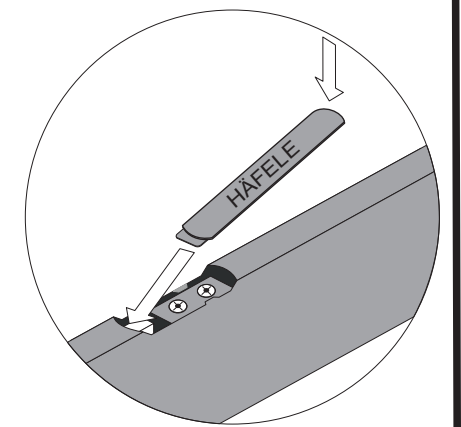
5



6

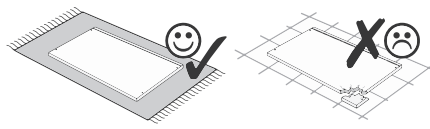
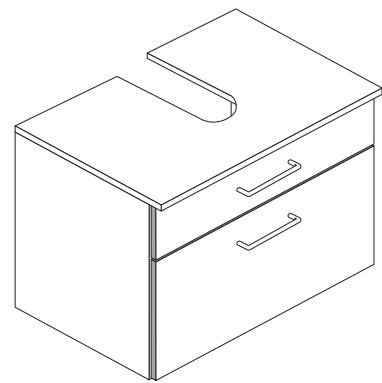
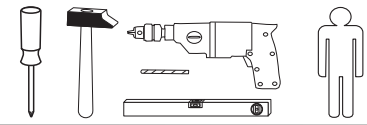


7

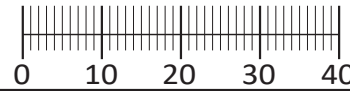




88850.310



1 4 x 2802	2 4 x 2801	3 6,3 x 11 8 x 2815	4 8 x 30 4 x 2861	5 5,8 x 55 2 x 2840	6 8 x 30 2 x 2842
7 1 x 2881	8 1 x 2880	9 4 x 2865	10 Leim 1 x 2863	11 4 x 27 6 x 2829	12 2 x 2845
14 4 x 15 2 x 2810	15 2 x	16 4 x	17 4 x 1121	18 3,5 x 15 28 x 2804	19 4 x 1122
20 1 x R 1 x L 5284.300	21 1 x R 1 x L 5285.300	22 3 x 13,5 2 x 1123	23 6,3 x 16 8 x 2816		
24 4 x 9 4 x	25 5 x 30 2 x	26 1 x R 1 x L 5284.400	27 2 x 2849		



Das beigegefügte Wandbefestigungsmaterial (Dübel und Schrauben) eignet sich nur für festes Mauerwerk (z.B.: Beton- oder Ziegelwände). Für andere Wandaufbauten sind eventuell Spezialdübel und andere Schrauben notwendig. Ziehen Sie gegebenenfalls eine Fachkraft zu Rate.

De begeleidende wandmontage hardware (pluggen en schroeven) is alleen geschikt voor massief metselwerk (bijvoorbeeld beton of bakstenen muren). Voor andere muur structuren zijn eventueel bijzondere ankerbouten en andere noodzakelijke. Draai indien nodig, een deskundige.

Приложенный материал для крепления к стене (дюбели и винты) пригоден только для жестких кладок (например, бетонные или кирпичные стены). Для других настенных конструкций необходимы смотря по обстоятельствам специальные дюбели и другие винты. При необходимости проконсультируйтесь у специалиста.

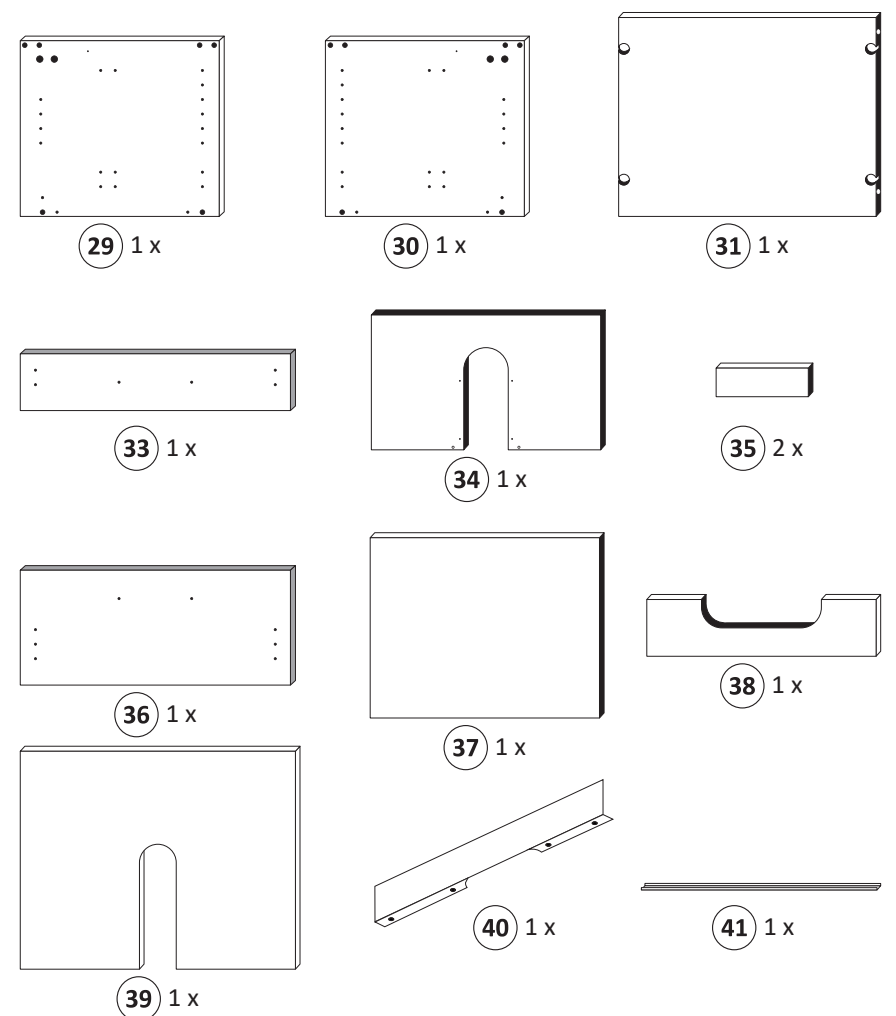
Le mur d'accompagnement matériel de montage (chevilles et les vis) ne convient que pour la maçonnerie solide (par exemple en béton ou des murs de briques). Pour les structures de mur d'autres sont peut-être spéciale boulons d'ancrage et d'autres nécessaires. Serrer le cas échéant, un expert.

Zalączony materiał do mocowania do ściany (kolki rozprężne i wkręty) nadaje się tylko do ścian murowanych (np. z betonu lub cegieł). Do ścian wykonanych w innych technologiach konieczne być mogą specjalne kolki rozprężne i inne wkręty. W razie potrzeby skorzystaj z fachowej pomocy

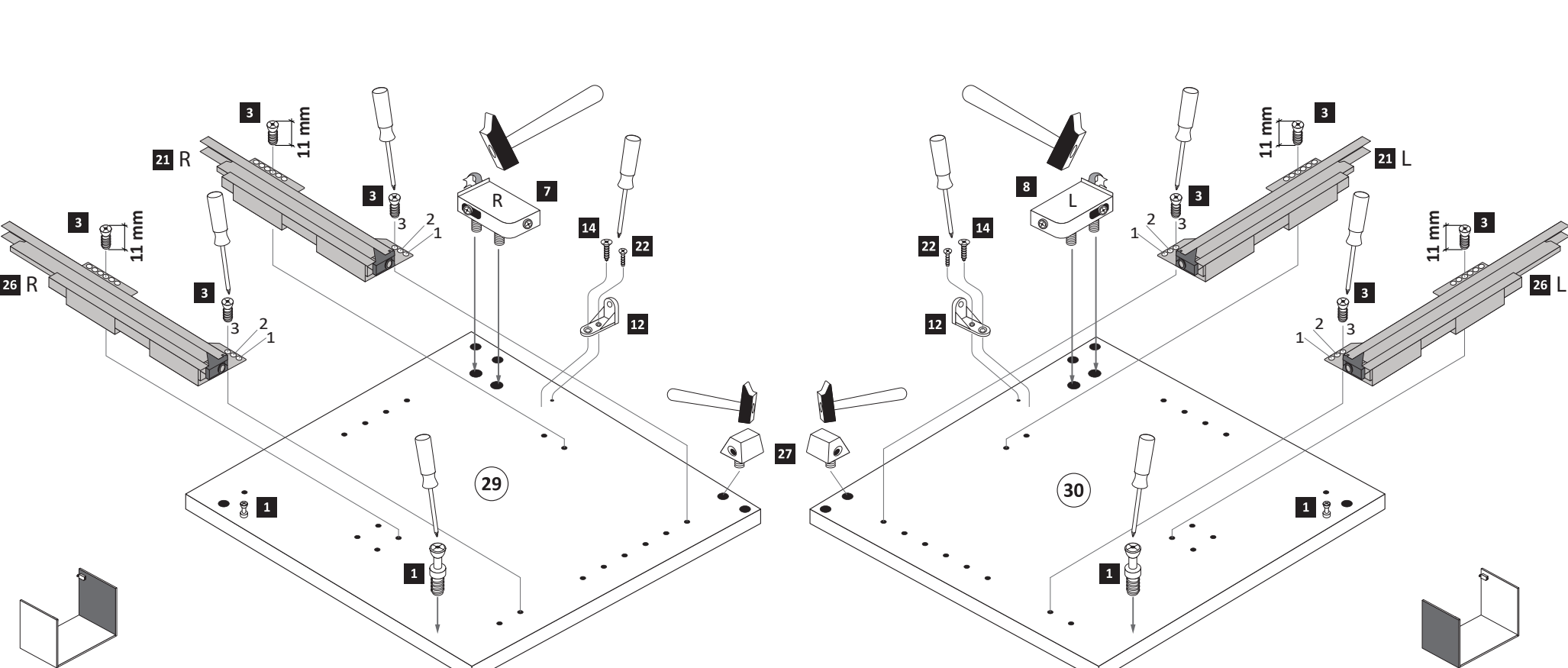
Il muro di accompagnamento hardware di montaggio (tasselli e viti) è'e adatto solo per muratura piena (ad esempio calcestruzzo o muratura). Per le altre strutture murarie sono forse speciali bulloni di ancoraggio e necessari di altri. Serrare se necessario, un esperto.

The accompanying wall mounting hardware (anchors and screws) is suitable only for solid masonry (eg concrete or brick walls). For other wall structures are possibly special anchor bolts and other necessary. Tighten if necessary, an expert.

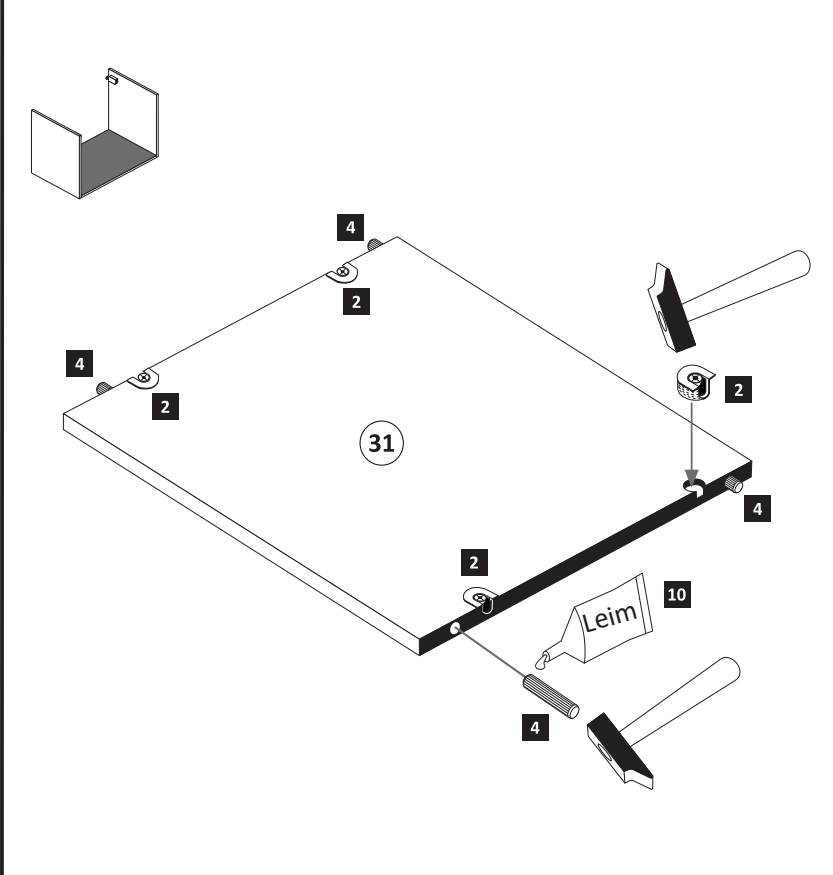
Ekteki duvarla sabit montaj malzemeleri (dübel ve vidalar), sadece sağlam duvarlar için (örnek: beton veya tuğla) elverişlidir. Başka duvarlar için özel dübeller ve farklı vidalar gerekebilir. Gerektiğinde bir uzmana danışınız.



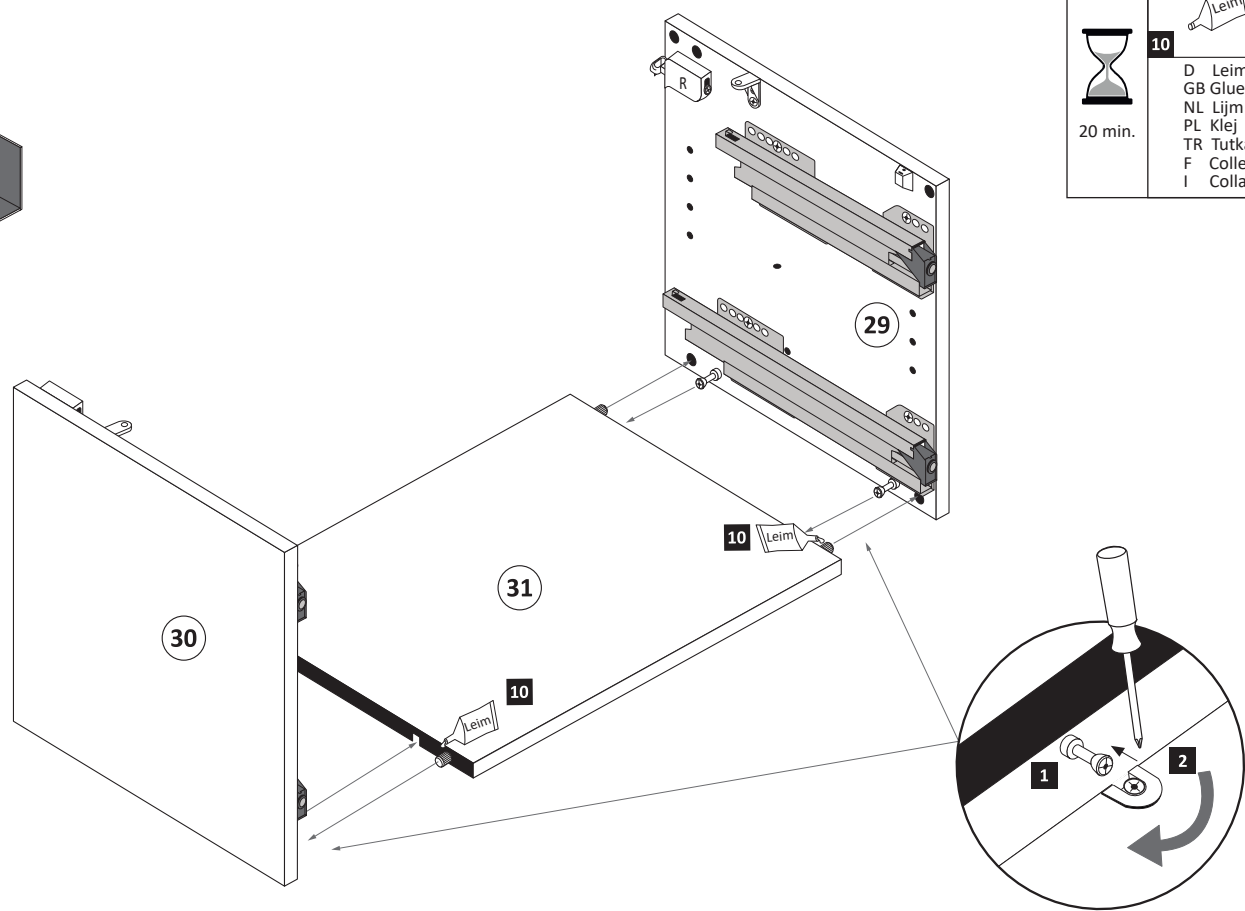
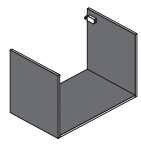
1	3 6,3 x 11 8 x 2815	7 1 x 2881	8 1 x 2880	12 2 x 2845	14 4 x 15 2 x 2810	21 1 x R 1 x L 5285.300	22 3 x 13,5 2 x 1123	26 1 x R 1 x L 5285.400	27 2 x 2849
----------	----------------------------------	----------------------	----------------------	-----------------------	---------------------------------	---	-----------------------------------	---	-----------------------



2	4 8 x 30 4 x 2861	10 Leim 1 x 2863
----------	--------------------------------	-------------------------------



3



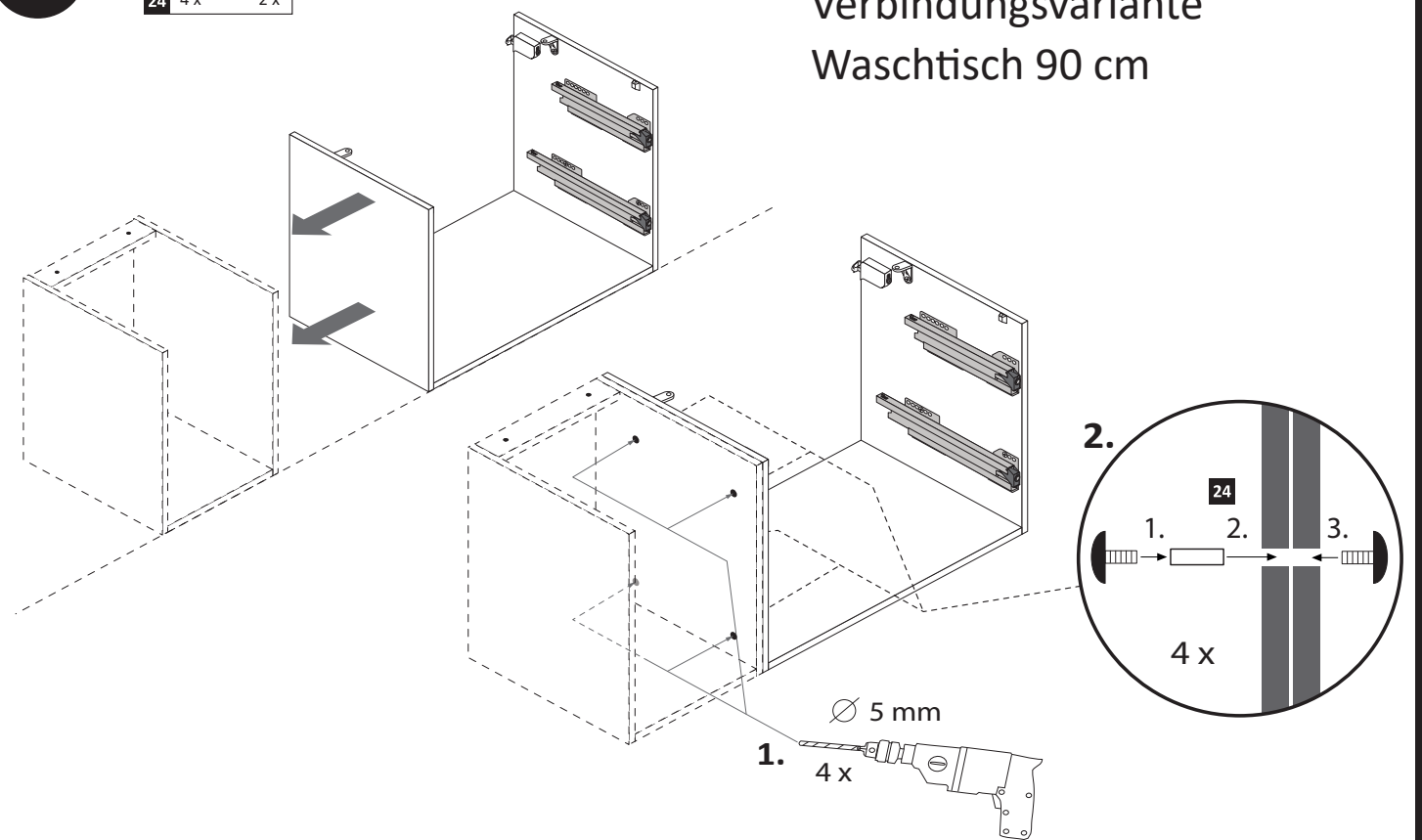
	10	1 x 2863
		Leim
		D Leim
		GB Glue
		NL Lijm
		PL Klej
		TR Tutkal
		F Colle
		I Colla

20 min.

4

4 x 9	5 x 30
24 4 x	2 x

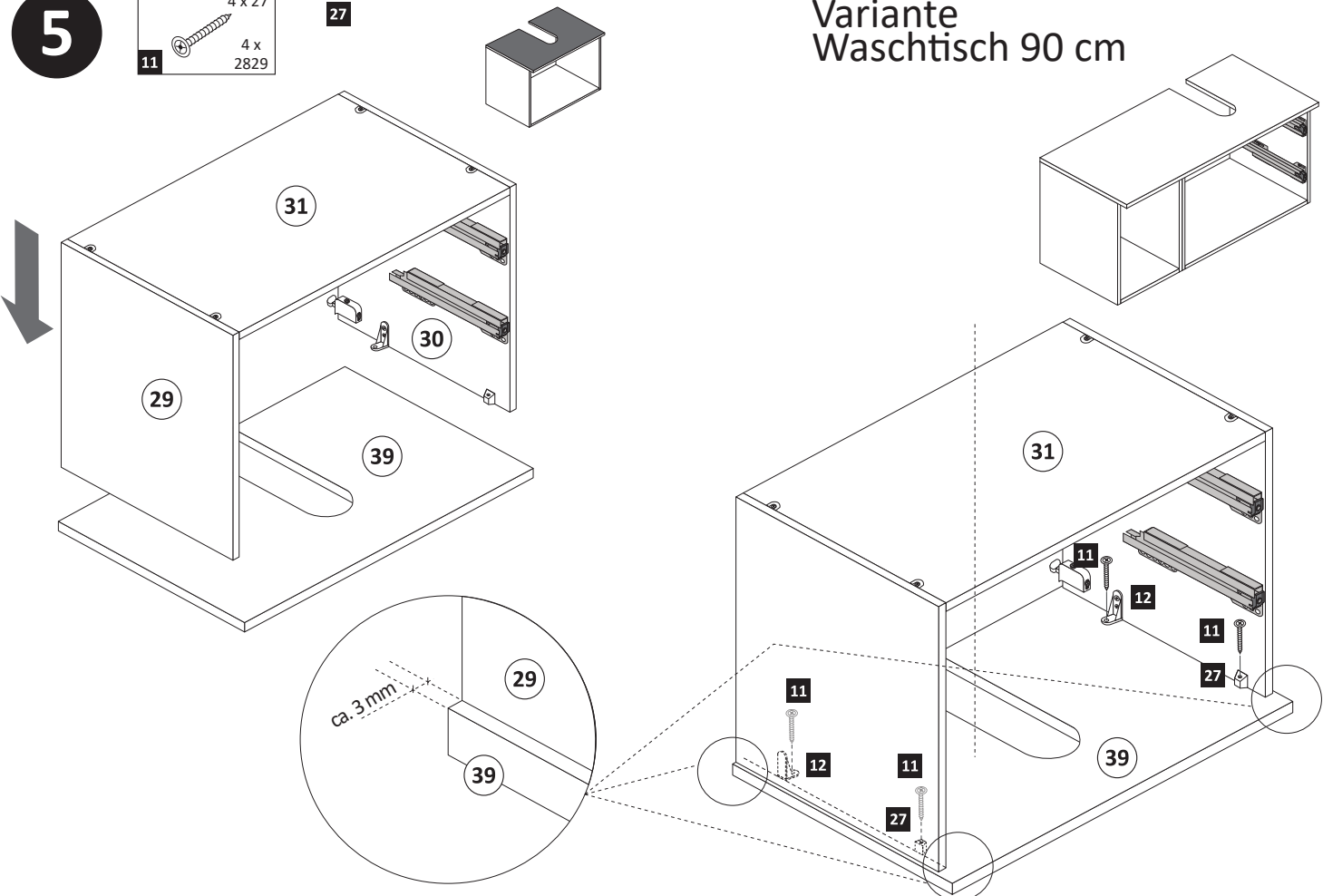
Verbindungsvariante
Waschtisch 90 cm



5

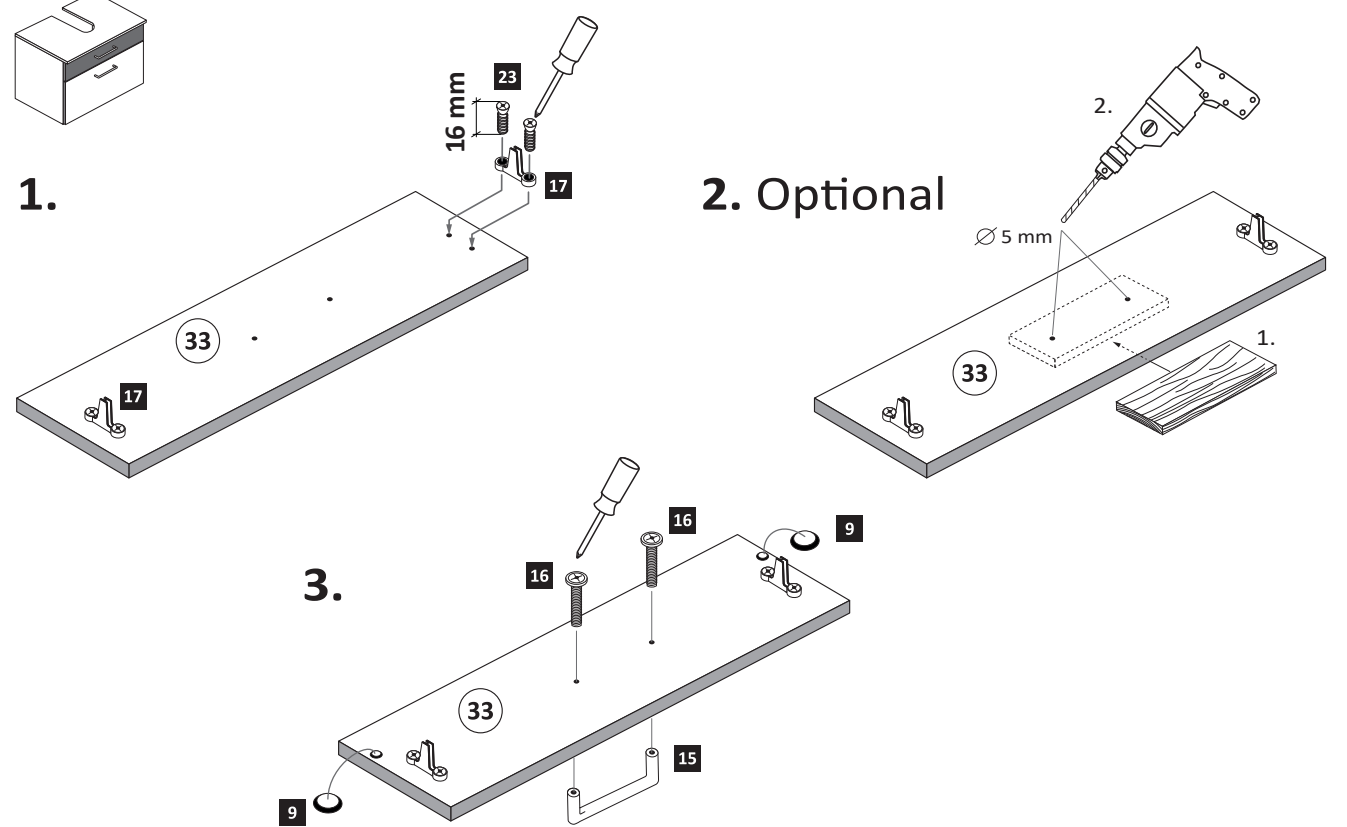
4 x 27	27
11 4 x	2829

Variante
Waschtisch 90 cm

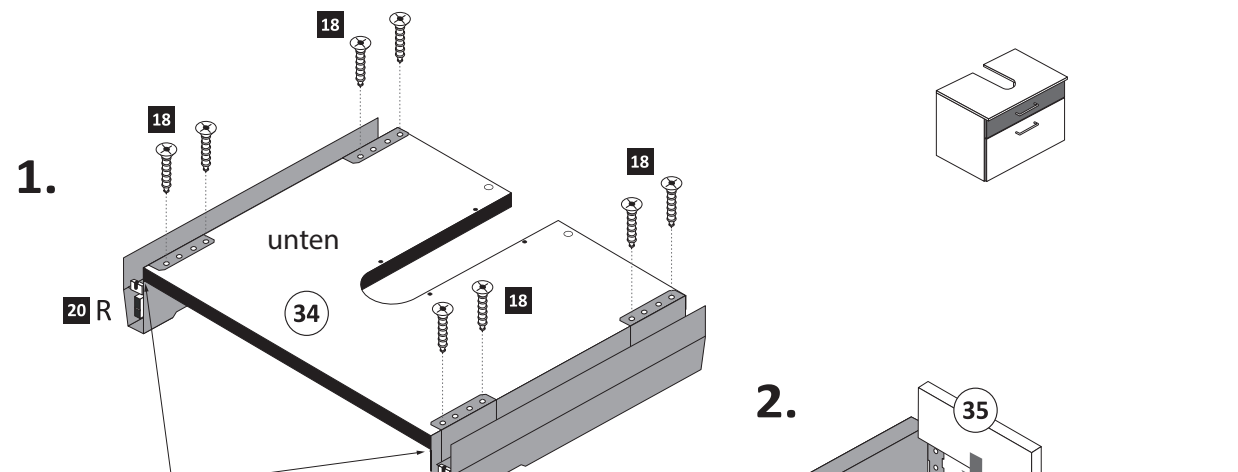


6

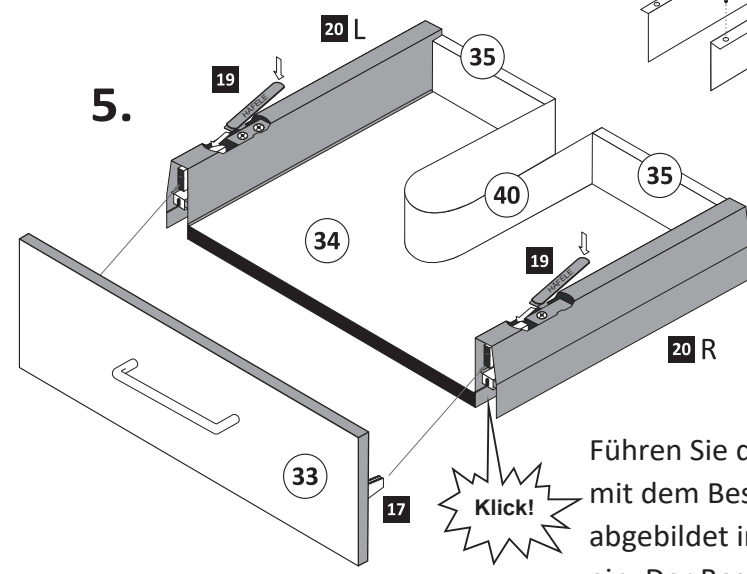
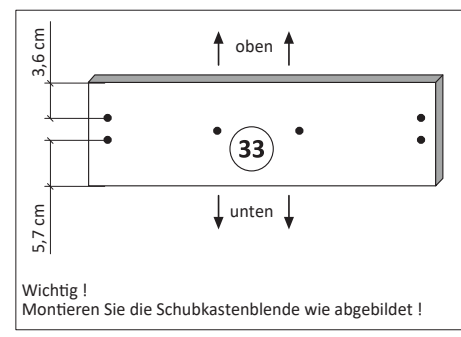
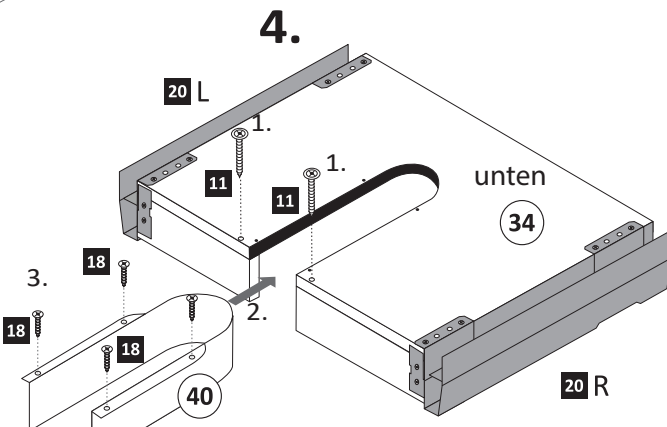
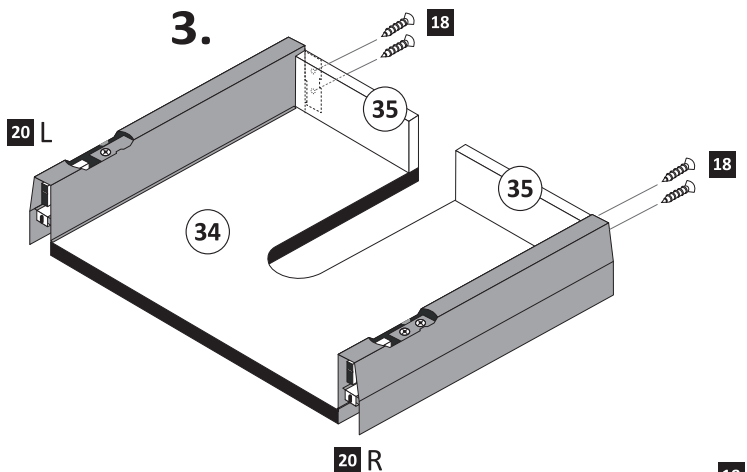
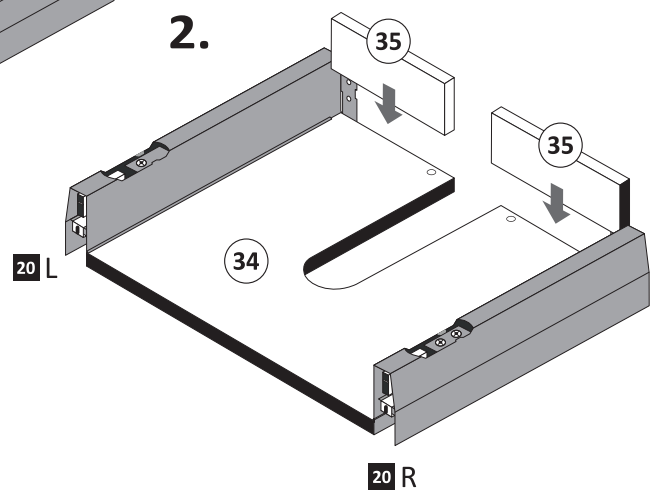
9	2 x 2865	15	1 x	16	2 x	17	2 x 1121	23	6,3 x 16	4 x 2816
---	----------	----	-----	----	-----	----	----------	----	----------	----------



- 7** 11 4 x 27 2 x 2829 18 3,5 x 15 16 x 2804 19 2 x 1122 20 1 x R 5284.300 1 x L

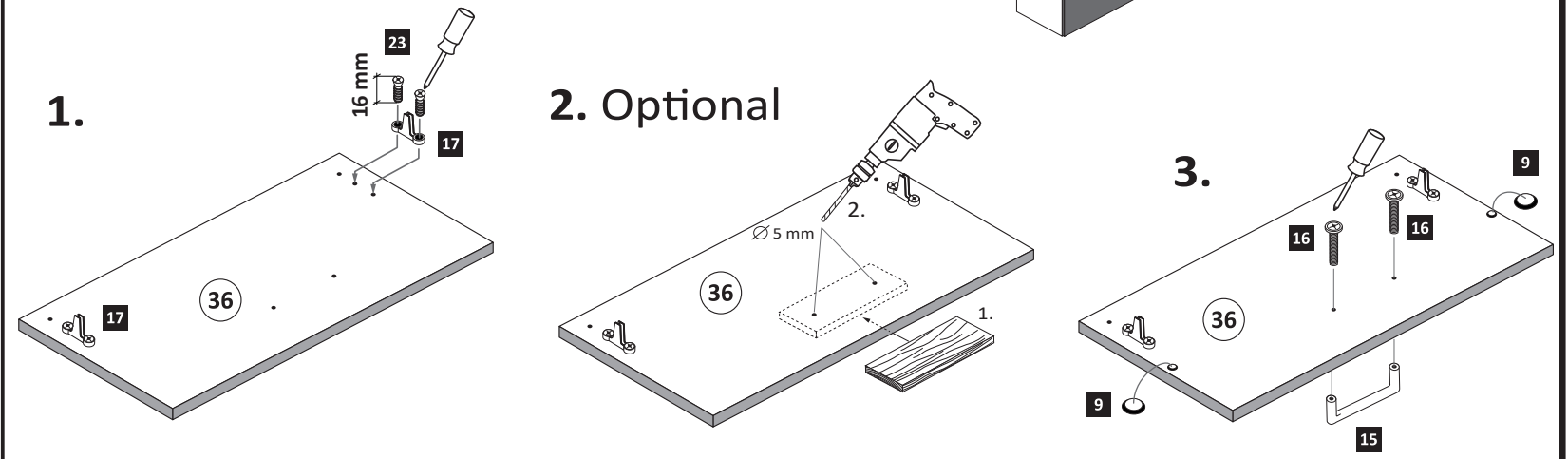


Wichtig!
Montieren Sie den Boden **34**
an der Vorderkante bündig
mit der Zarge !

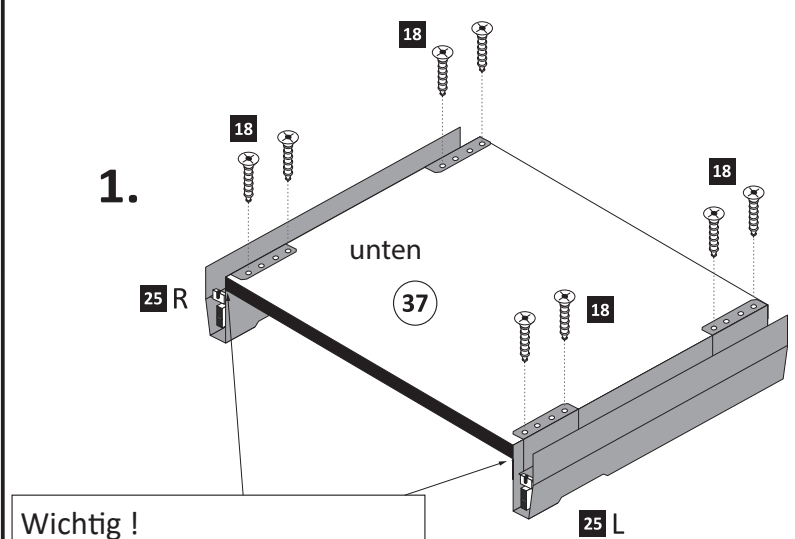


Führen Sie die Schubkastenblende **33**
mit dem Beschlag **17** wie
abgebildet in die Zargen **20**
ein. Der Beschlag **17** rastet ein !
Klick!

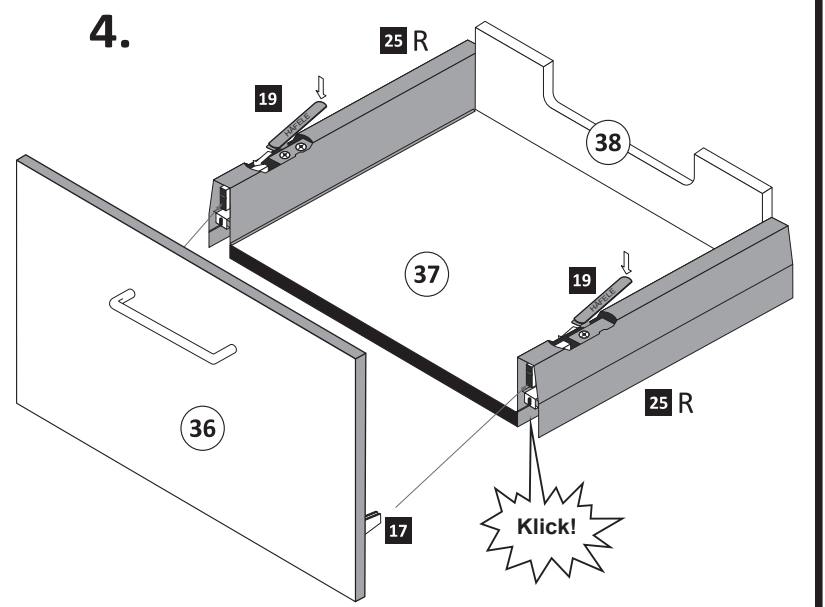
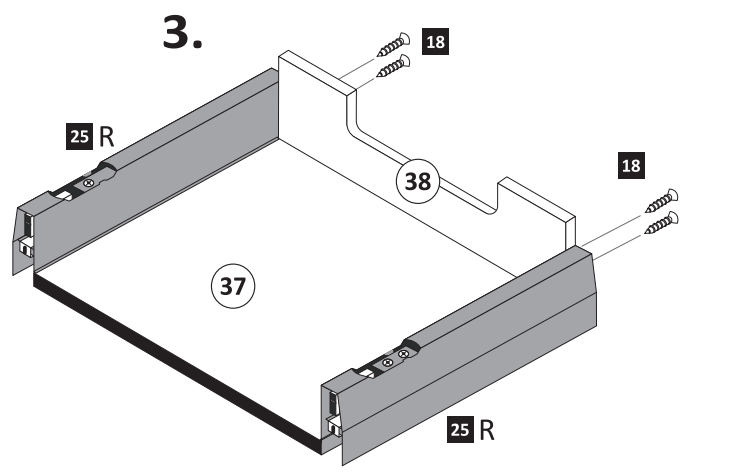
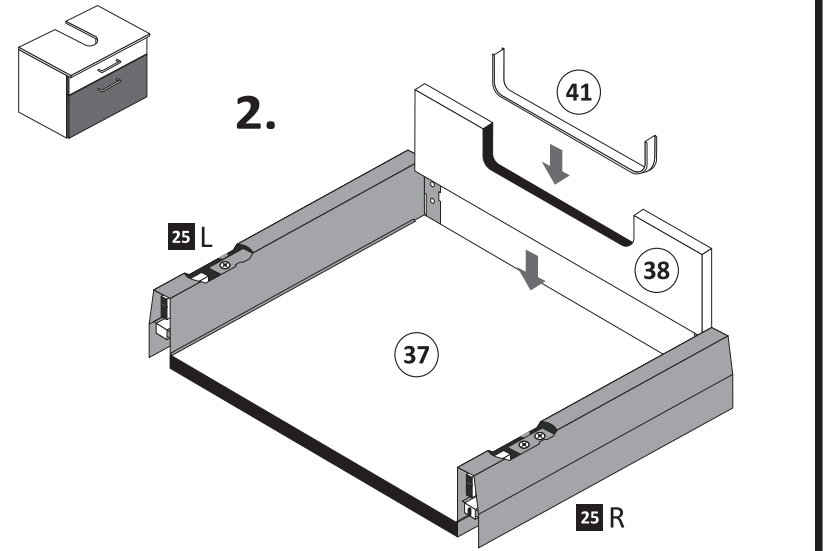
- 8** 9 2 x 2865 15 1 x 16 2 x 17 2 x 1121 23 6,3 x 16 4 x 2816



- 9** 18 3,5 x 15 28 x 2804 19 4 x 1122 25 1 x R 5284.400 1 x L



Wichtig!
Montieren Sie den Boden **37**
an der Vorderkante bündig
mit der Zarge **25** !



Führen Sie die Schubkastenblende **36**
mit dem Beschlag **17** wie
abgebildet in die Zargen **25**
ein. Der Beschlag **17** rastet ein !
Klick!

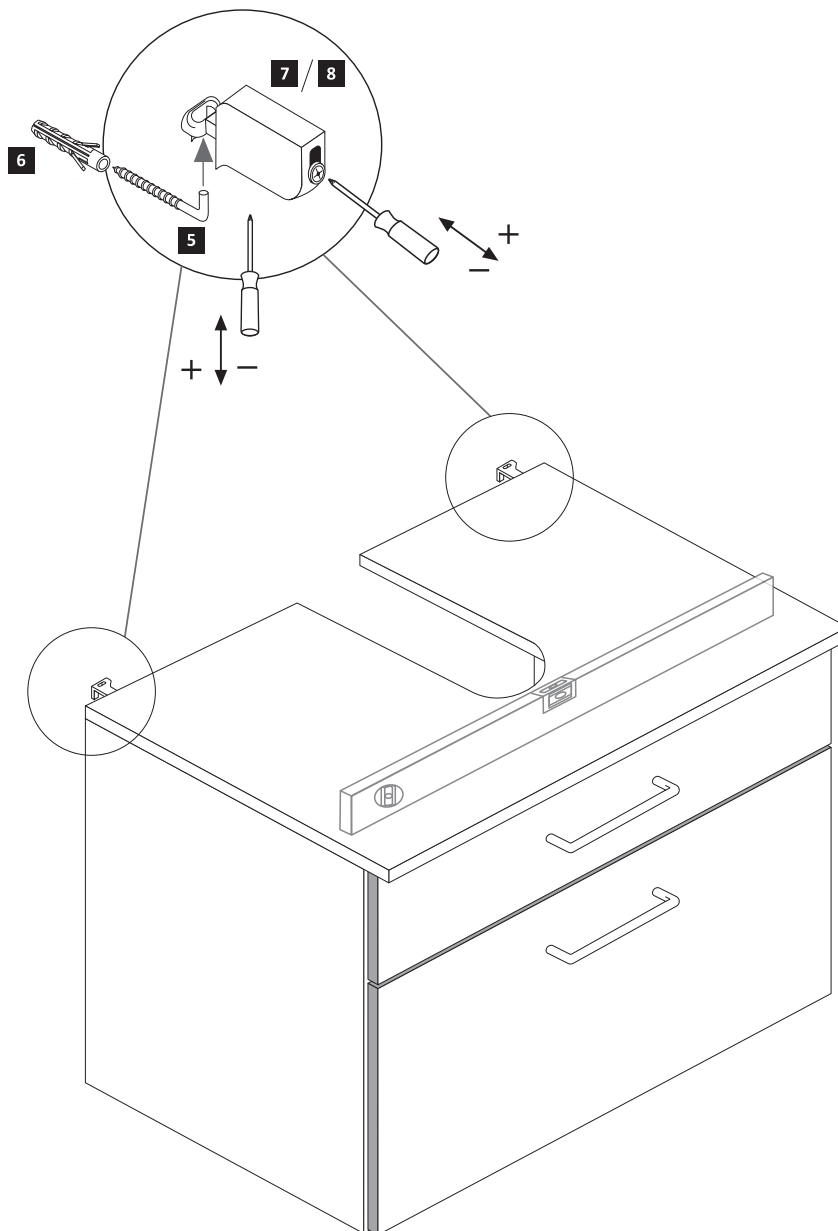
Wie Sie den Schubkästen einhängen müssen, entnehmen Sie bitte dem beigefügten Montagezettel.

Zusätzlich finden Sie auf dem Montagezettel folgende Abbildungen und Montagehilfen:

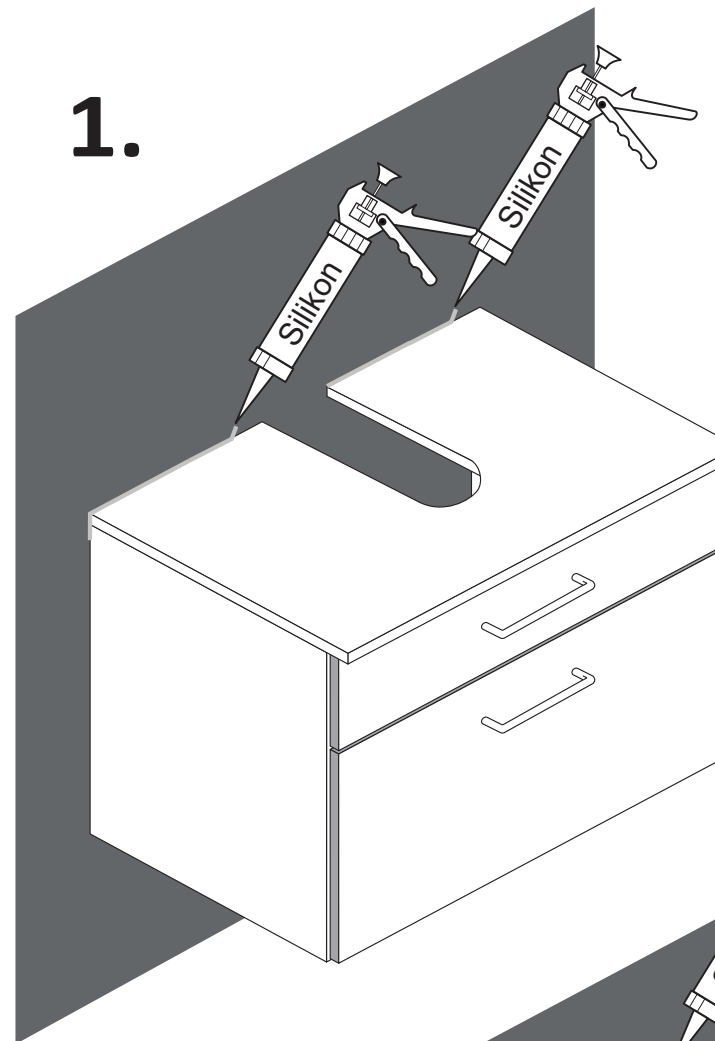
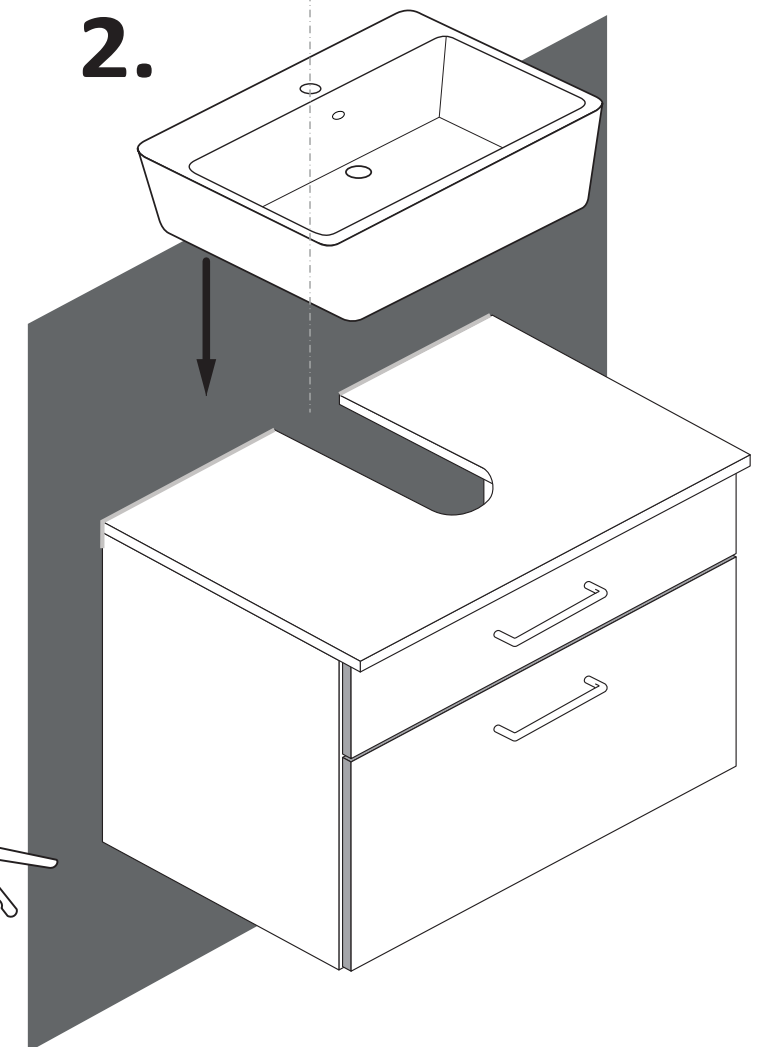
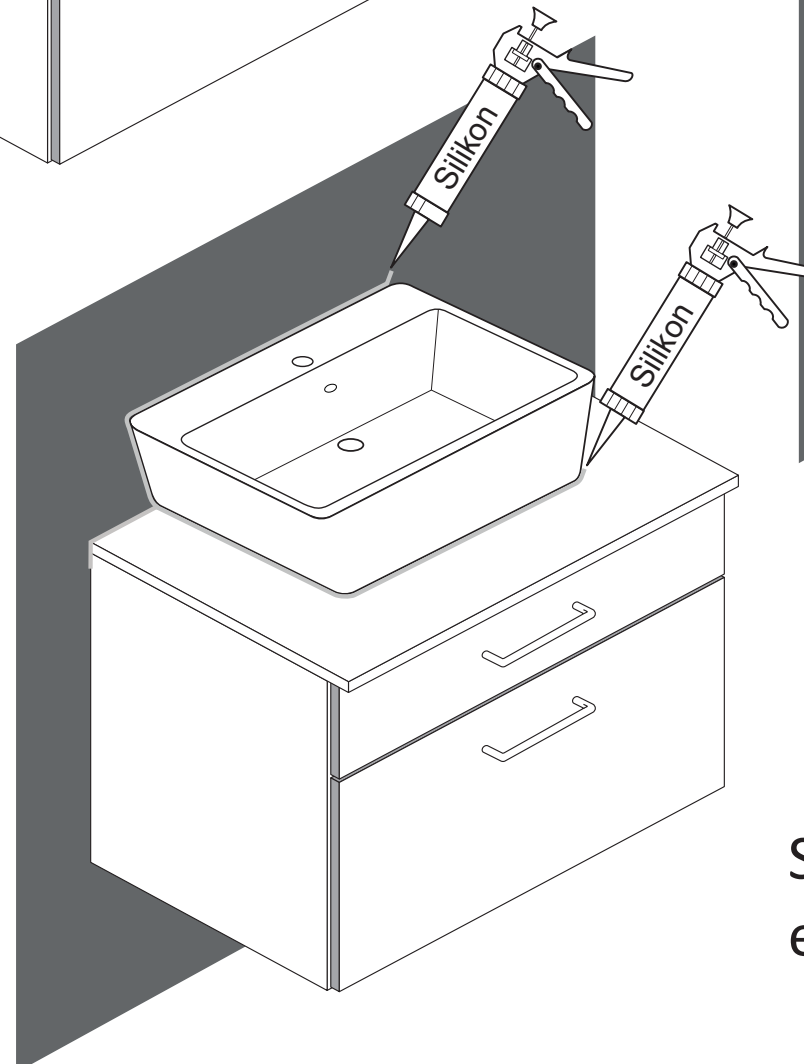
- Montage der Abdeckkappe **19**
- Einstellen der Schubkastenblende

10

5,8 x 55	8 x 30
2 x 2840	2 x 2842



Variante mit Aufsatz-Waschbecken

1.**2.****3.**

Silikon nicht im Lieferumfang enthalten!