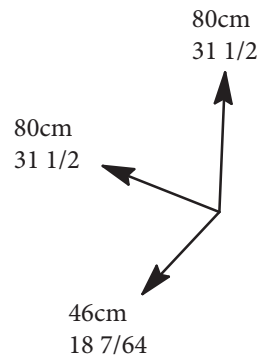
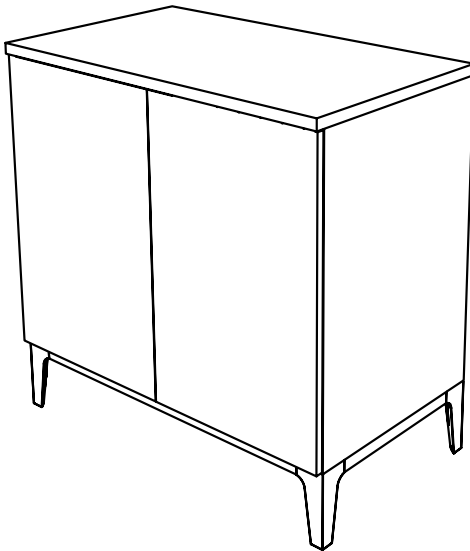
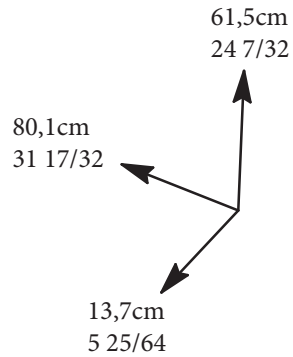
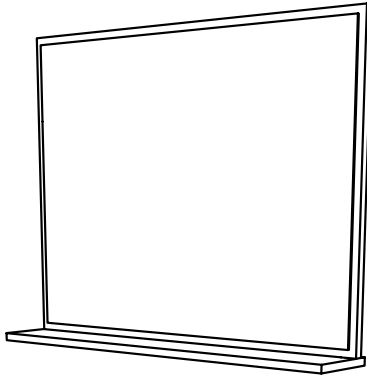




# BLOC DE SALLE DE BAINS



### FR Remerciements :

Nous vous remercions d'avoir choisi un meuble créé et fabriqué par Ekipa et espérons qu'il vous donnera entière satisfaction.

### EN Thanks :

Thank you for choosing furniture designed and manufactured by Ekipa. We hope you are totally satisfied your purchase.

### DE Danksagung:

Wir danken Ihnen für den Kauf eines Frankreich von der Ekipa entworfenen und hergestellten Möbelstücks und hoffen, dass Sie es zu Ihrer vollkommenen Zufriedenheit finden werden.

### ES Agradecimientos :

Les damos las gracias por haber elegido un mueble diseñado y fabricado por el Ekipa y esperamos que sea de su total agrado.

### PT Agradecimientos :

Obrigado por ter escolhido um móvel concebido e fabricado pelo Ekipa, esperando que seja do seu inteiro agrado.

### IT Ringraziamenti:

Grazie per avere scelto un mobile progettato e fabbricato dal Ekipa. Speriamo soddisfatti appieno le vostre esigenze.

### NL Bedankje:

Wij bedanken u voor de aankoop van een door de Ekipa ontworpen en vervaardigd meubel en hopen dat u er veel plezier aan zult beleven.

### CZ Poděkování:

Děkujeme, že jste si vybrali nábytek navrženy a vyrobeny společností Ekipa. Doufáme, že budete svým nákupem naprosto spokojeni.

### HU Köszönet:

Köszönjük, hogy a Ekipa által létrehozott és gyártott bútort választott, reméljük, hogy elégedett lesz a termékkel.

### PL Podziękowania:

Dziękujemy za wybór mebli stworzonych i wyprodukowanych przez Ekipa. Mamy nadzieję, że będziecie Państwo w pełni zadowoleni z zakupu.

### RO Mulțumiri:

Vă mulțumim că ați ales un articol de mobilier conceput și fabricat de Ekipa și sperăm că veți fi pe deplin satisfăcuți de acesta.

### RU Благодарность:

Мы благодарим вас за то, что вы выбрали мебель, созданную и произведенную Групп Паризо, и надеемся, что вы будете полностью удовлетворены нашей продукцией.

### SK Pod'akovanie:

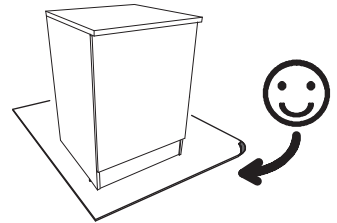
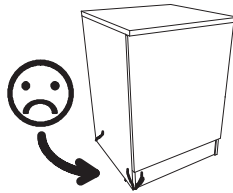
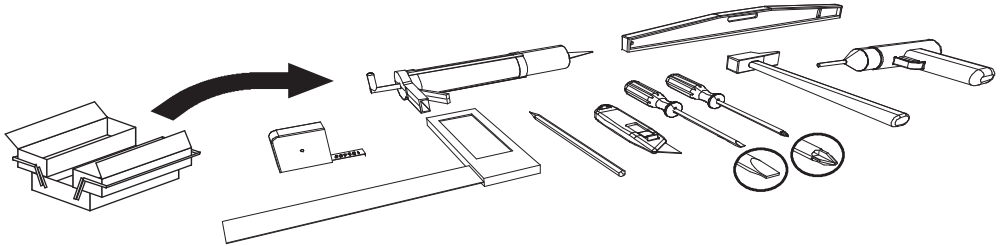
Ďakujeme, že ste si vybrali nábytok navrhnutý a vyrobený spoločnosťou Ekipa. Dúfame, že budete svojím nákupom absolútne spokojní.

### TR Teşekkür ederiz:

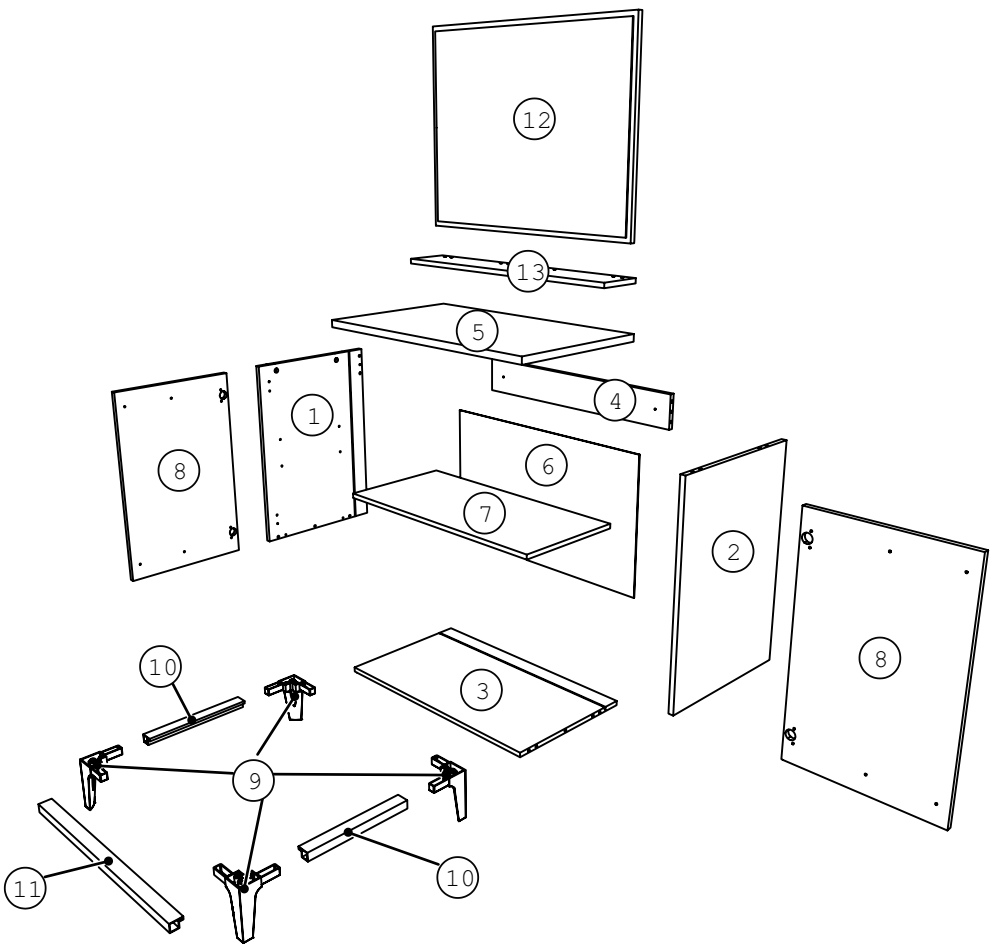
Ekipa tarafından tasarlanan ve üretilen bu mobilyayı seçtiğiniz için teşekkür ederiz. Ürünümüzden memn kalmahızı ümit ederiz

### AR شكر:

نشكركم لاختياركم هذه المجموعة من الأثاث من تصميم وتصنيع مجموعة باريزو Ekipa وتتمنى أن تتلوا رضاهكم.

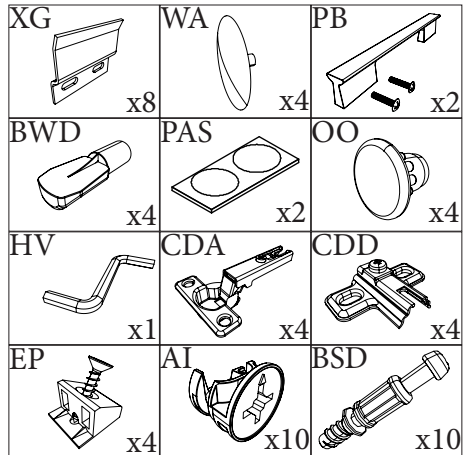
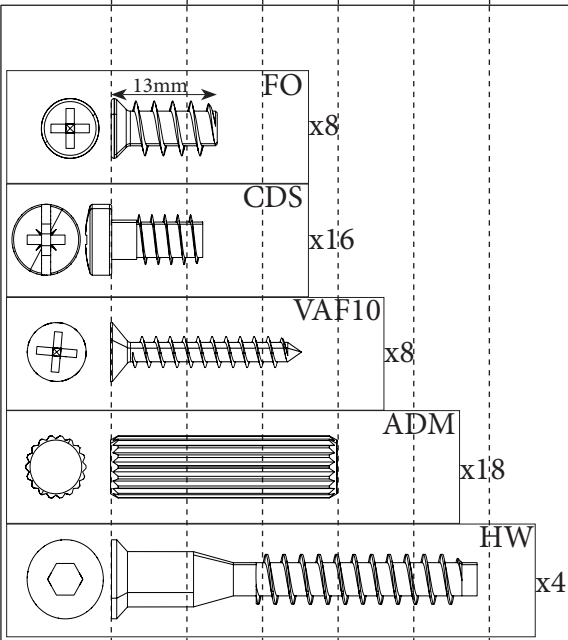


contact@parisot.com



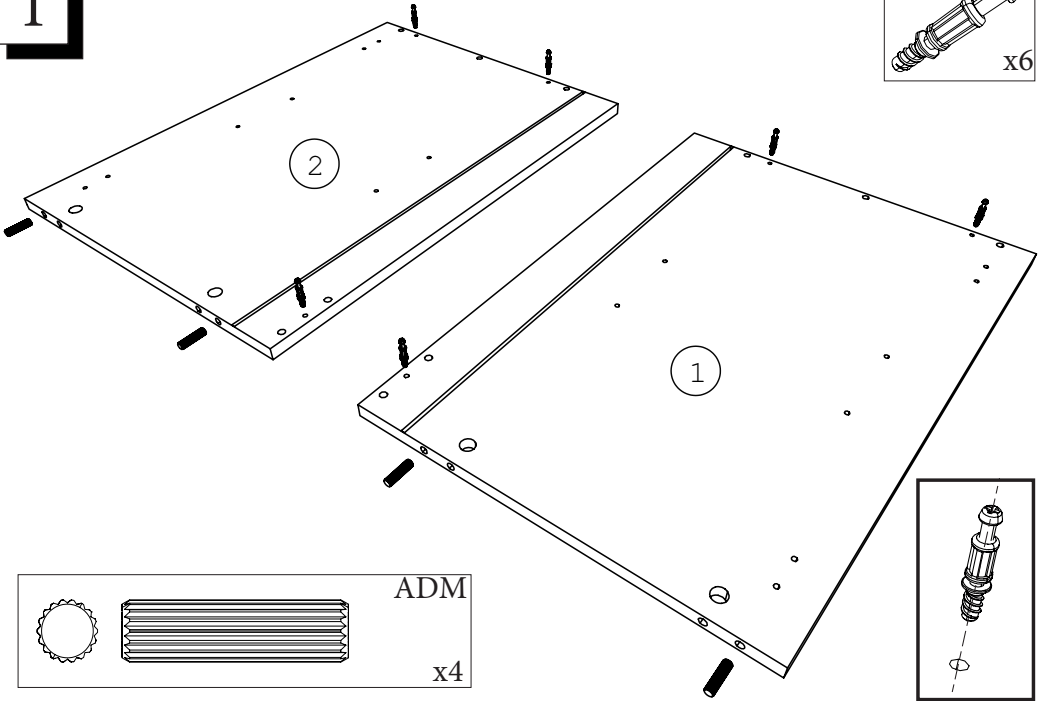
Rep	Qté	mm			inch		
01	1	628	440	15	24 23/32	17 5/16	37/64
02	1	628	440	15	24 23/32	17 5/16	37/64
03	1	768	439,5	15	30 15/64	17 19/64	37/64
04	1	768	111	15	30 15/64	4 23/64	37/64
05	1	800	460	22	31 31/64	18 7/64	55/64
06	1	780	462	2,5	30 45/64	18 3/16	3/32
07	1	767	359	15	30 3/16	14 1/8	37/64
08	2	622	397	15	24 31/64	15 5/8	37/64
09	4	150	87	87	5 29/32	3 27/64	3 27/64
10	2	319	37	25	12 9/16	1 29/64	63/64
11	1	677	37	25	26 21/32	1 29/64	63/64
12	1	800	600	20	31 31/64	23 39/64	25/32
13	1	801	137	15	31 17/32	5 25/64	37/64

0 1cm 2 3 4 5



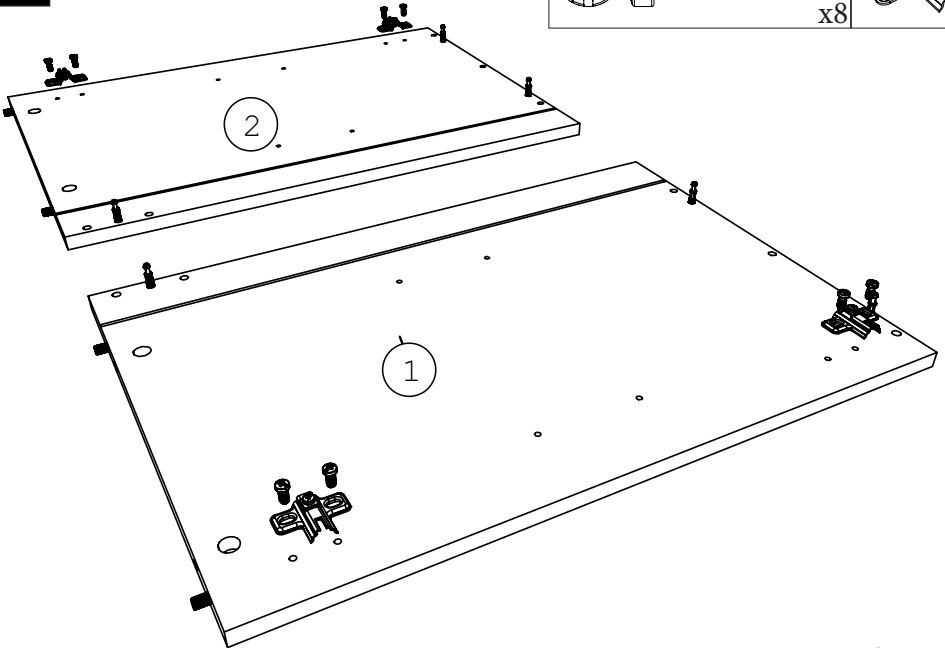
1

BSD  
x6

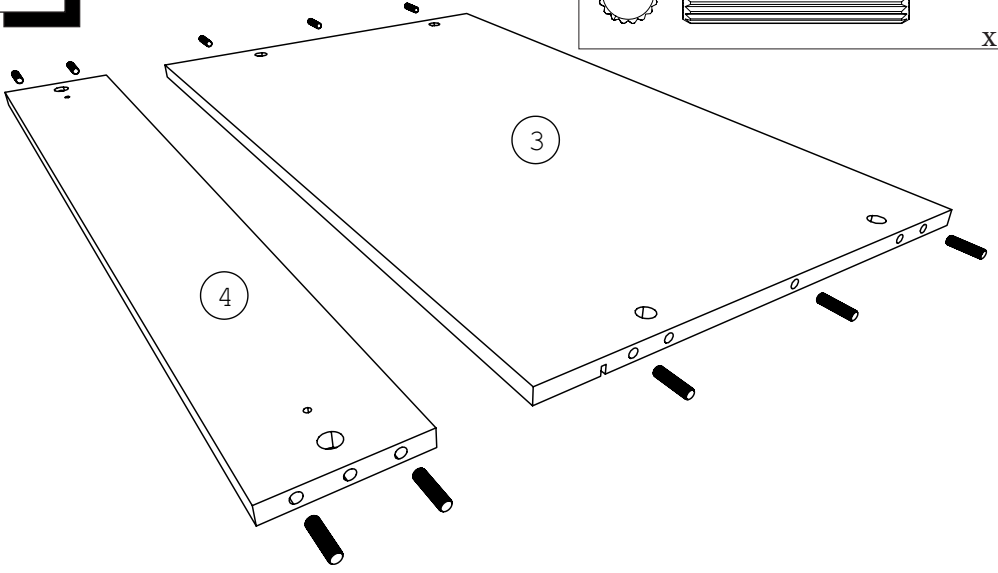
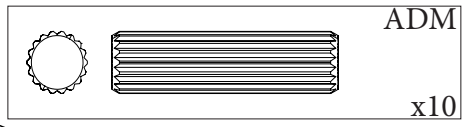


2

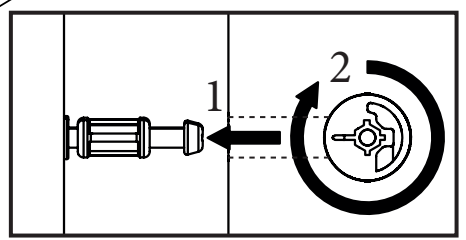
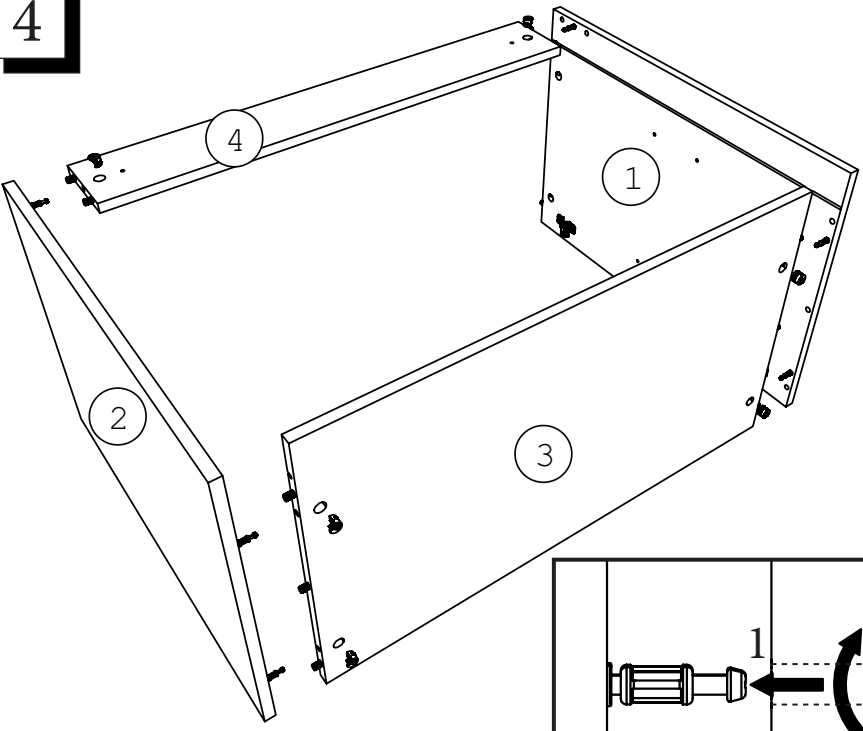
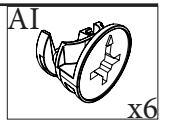
CDS CDD  
x8 x4



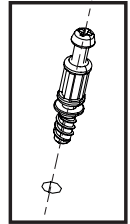
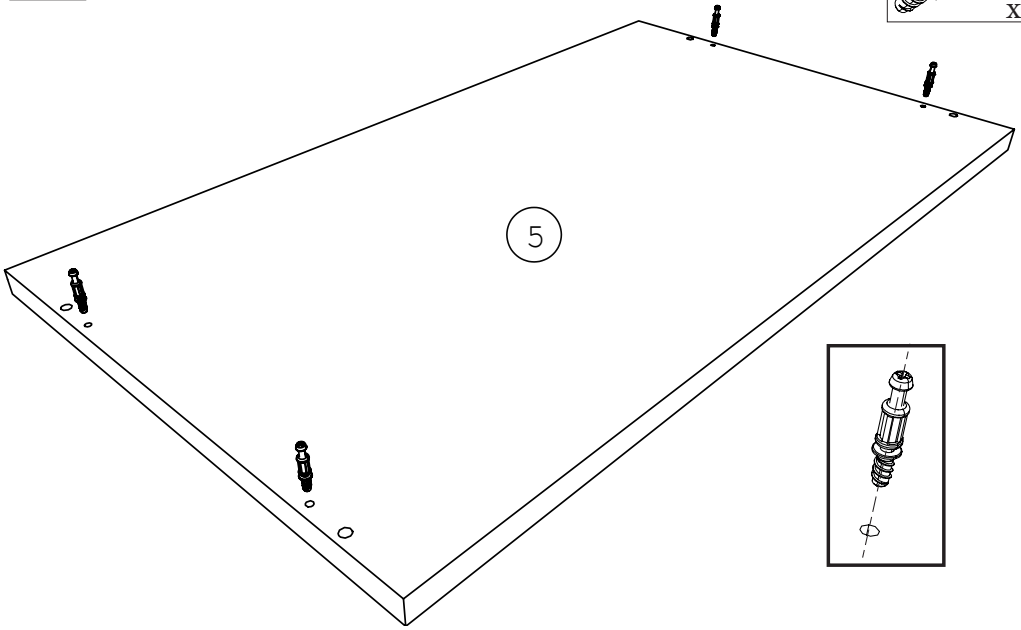
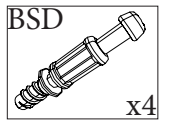
3



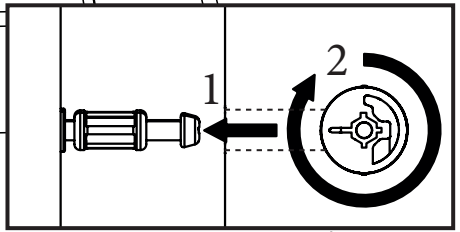
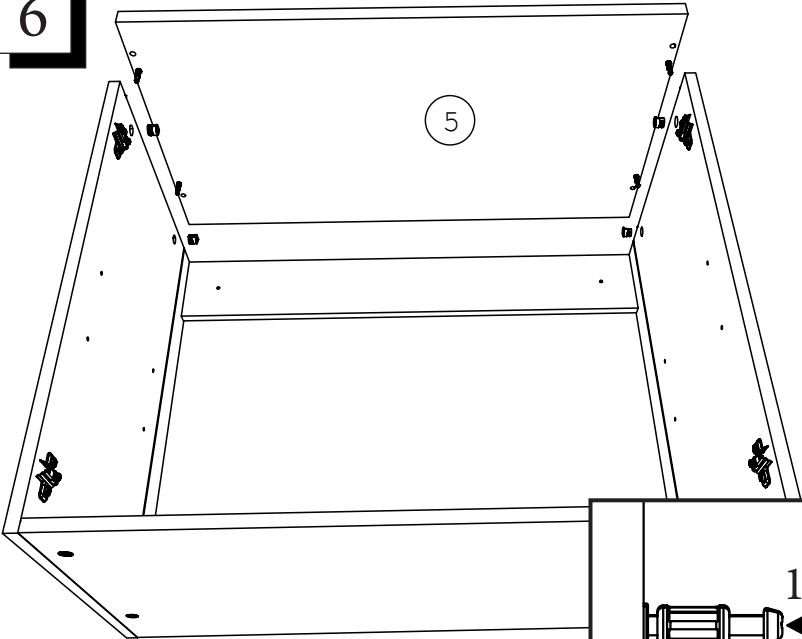
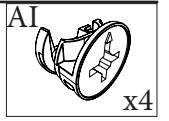
4



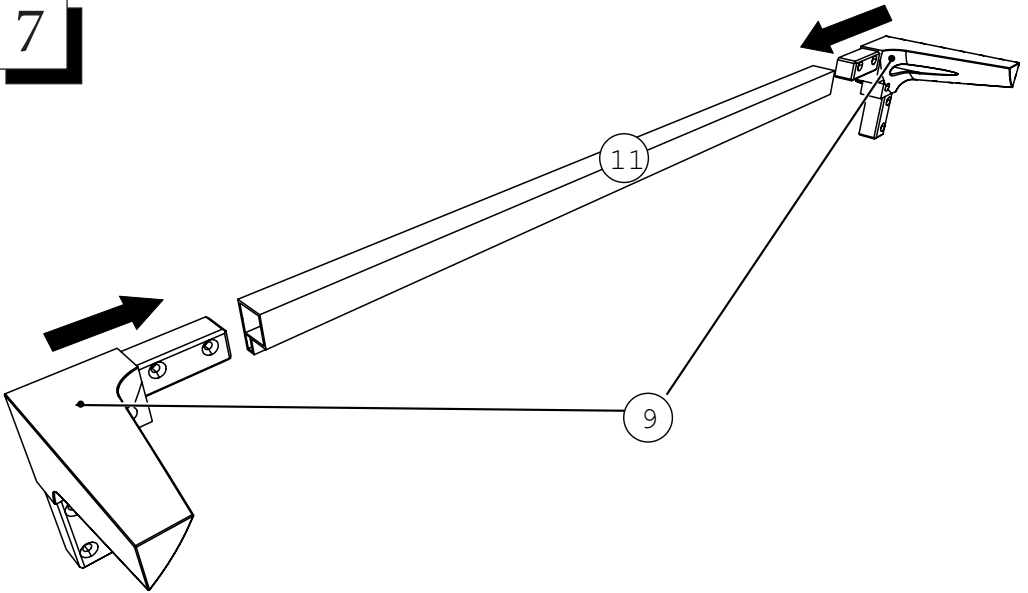
5



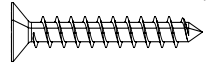
6



7

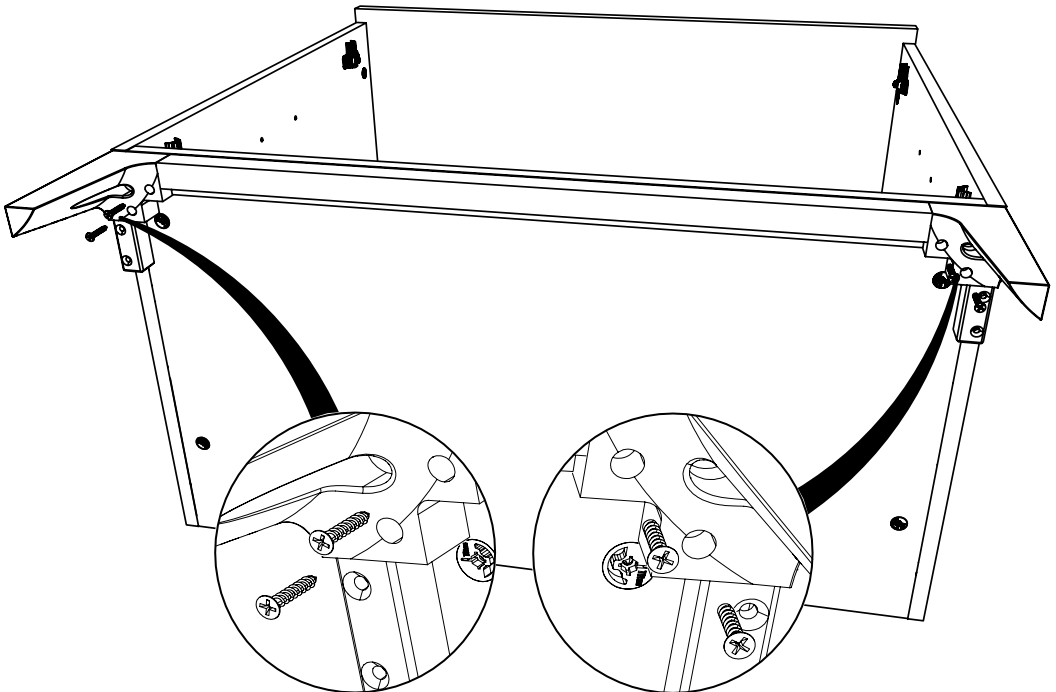


8



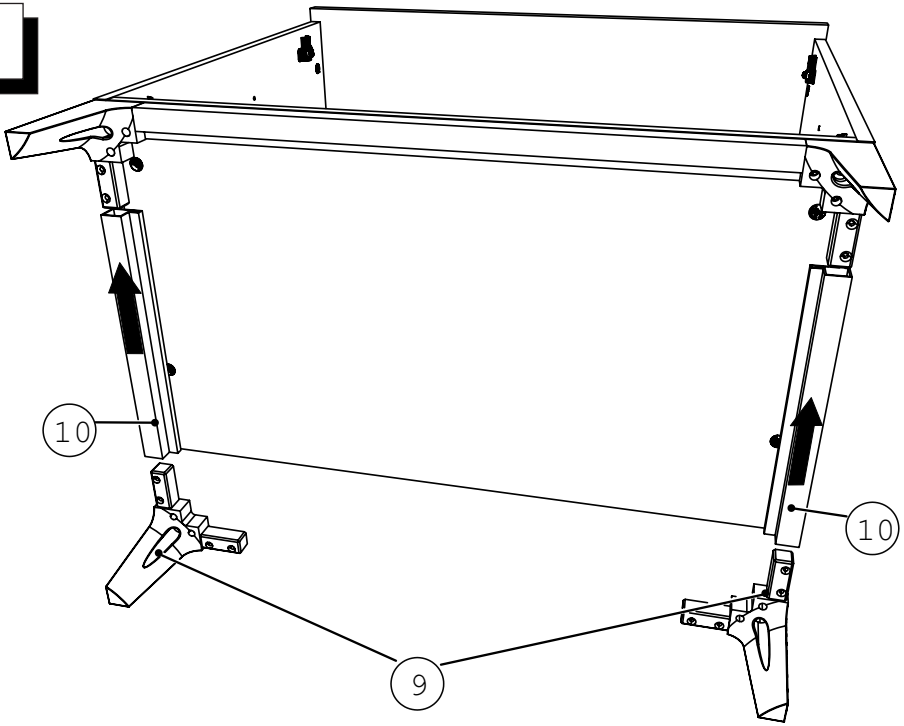
VAF10

x4

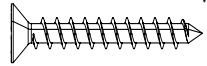




9

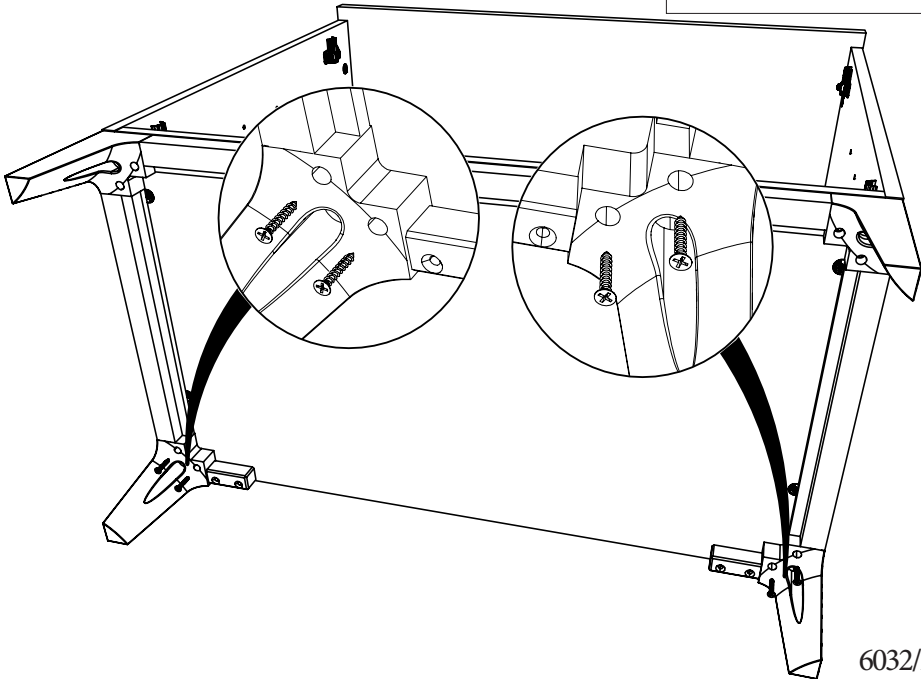


10

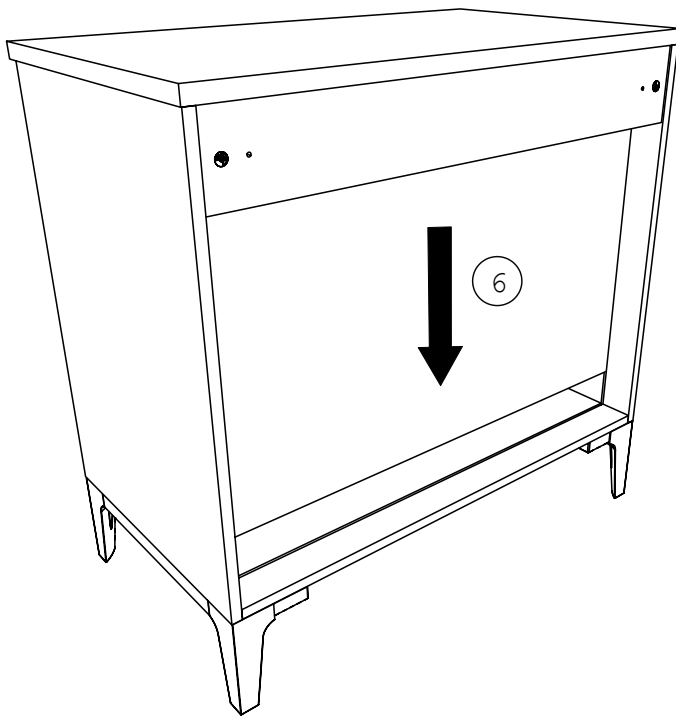


VAF10

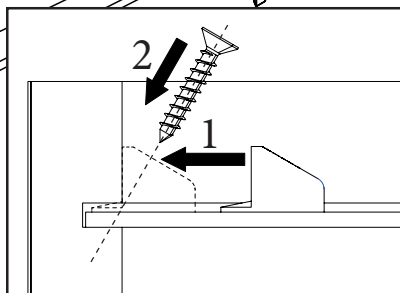
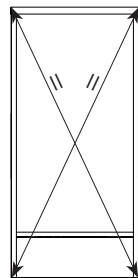
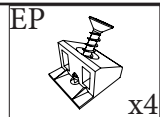
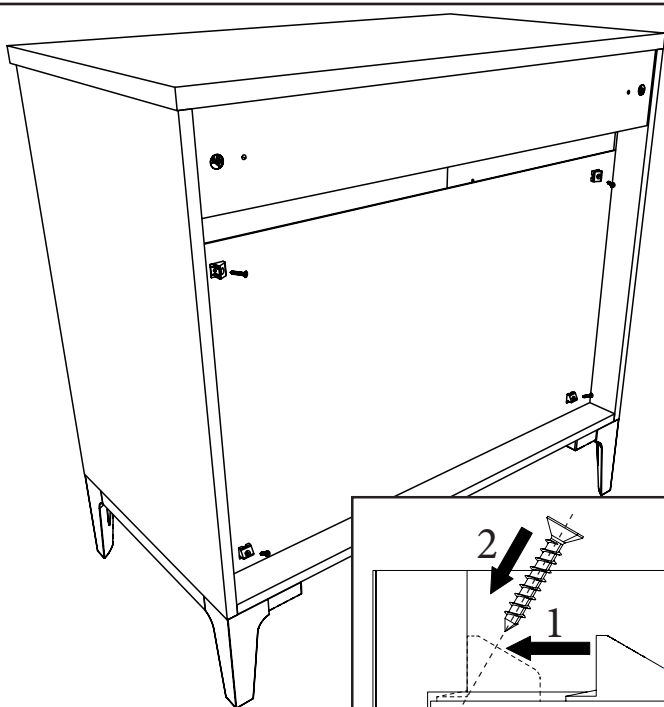
x4

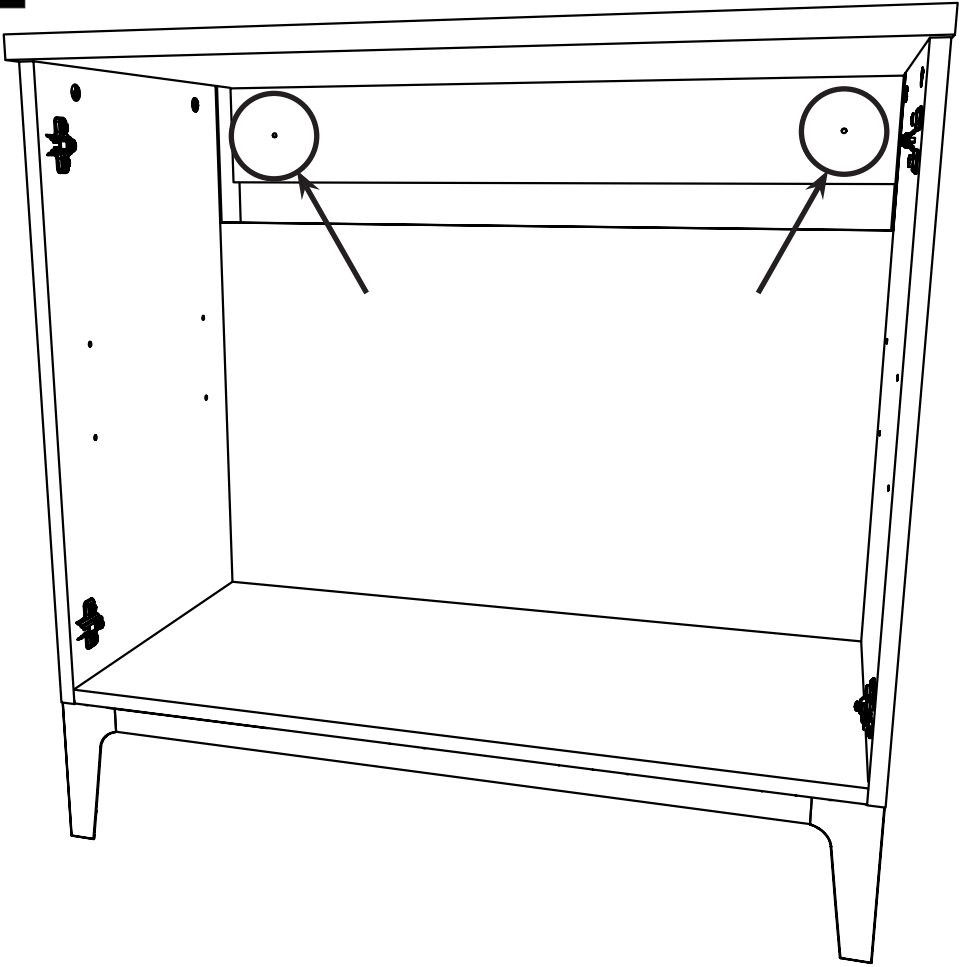


11



12





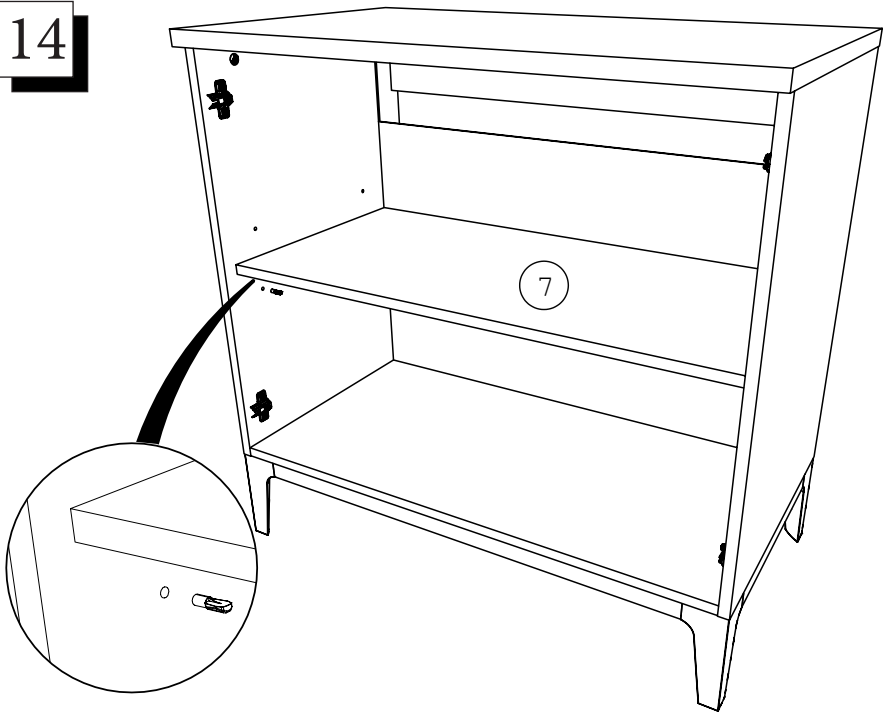
**FR**-Pour votre sécurité : Fixation du meuble au mur.

Attention, la fixation doit être réalisée par une personne compétente car cela nécessite des chevilles adaptées à la nature de votre mur.

**EN**-For your safety : the unit should be secured to the wall.

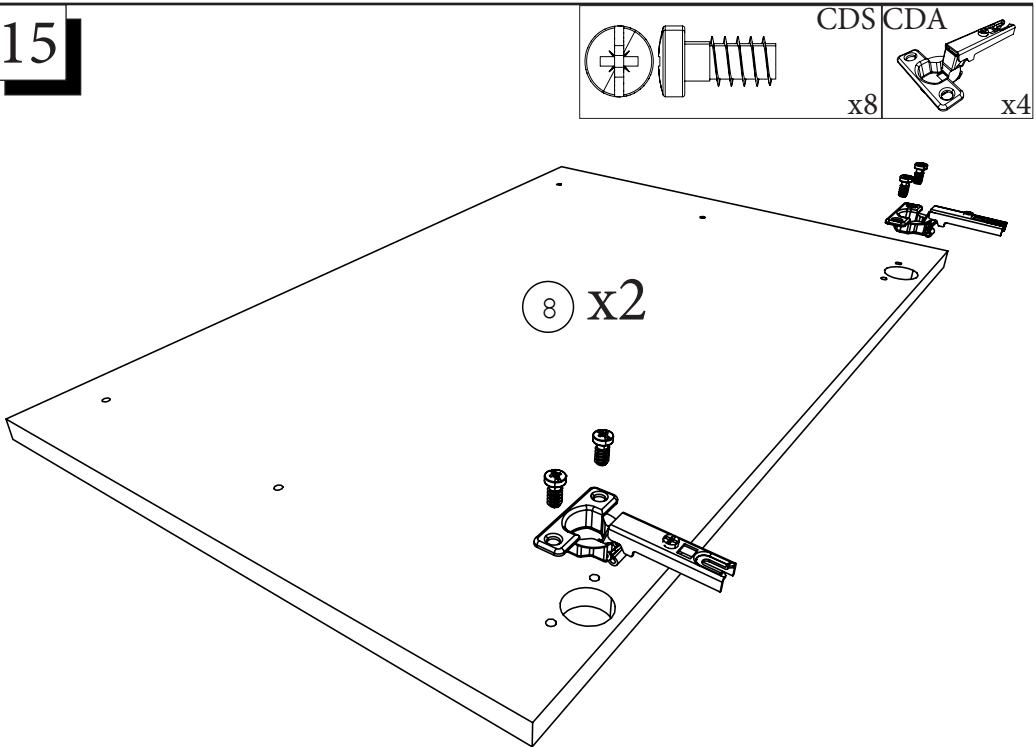
NB this should be carried out by a competent person as you must use the right rawl plug for your type of wall.

14

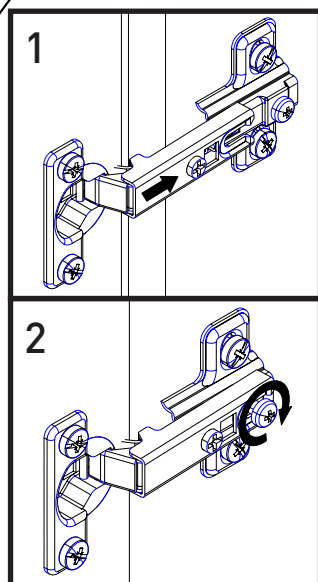
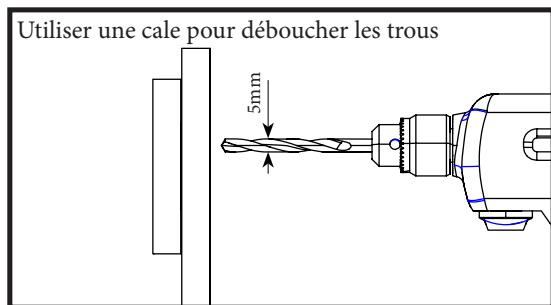
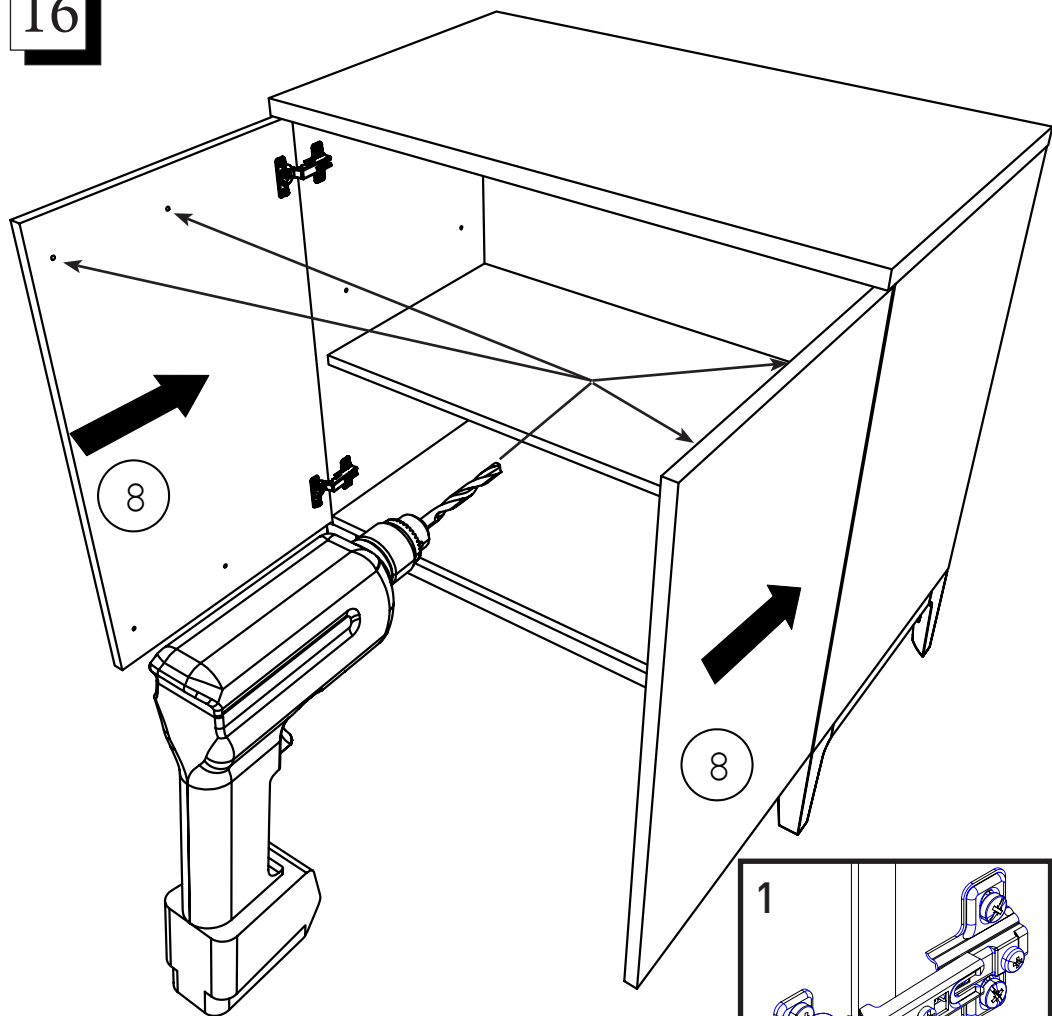


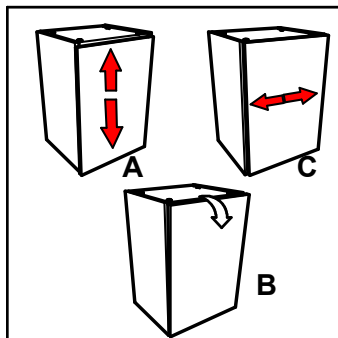
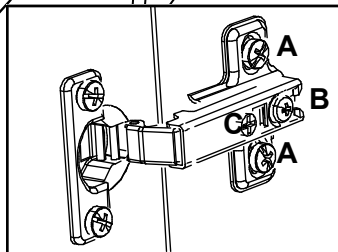
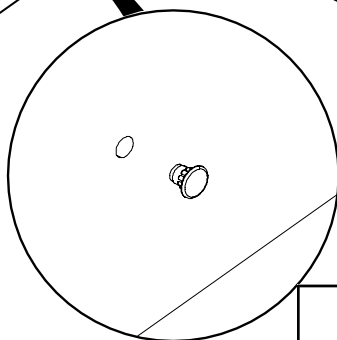
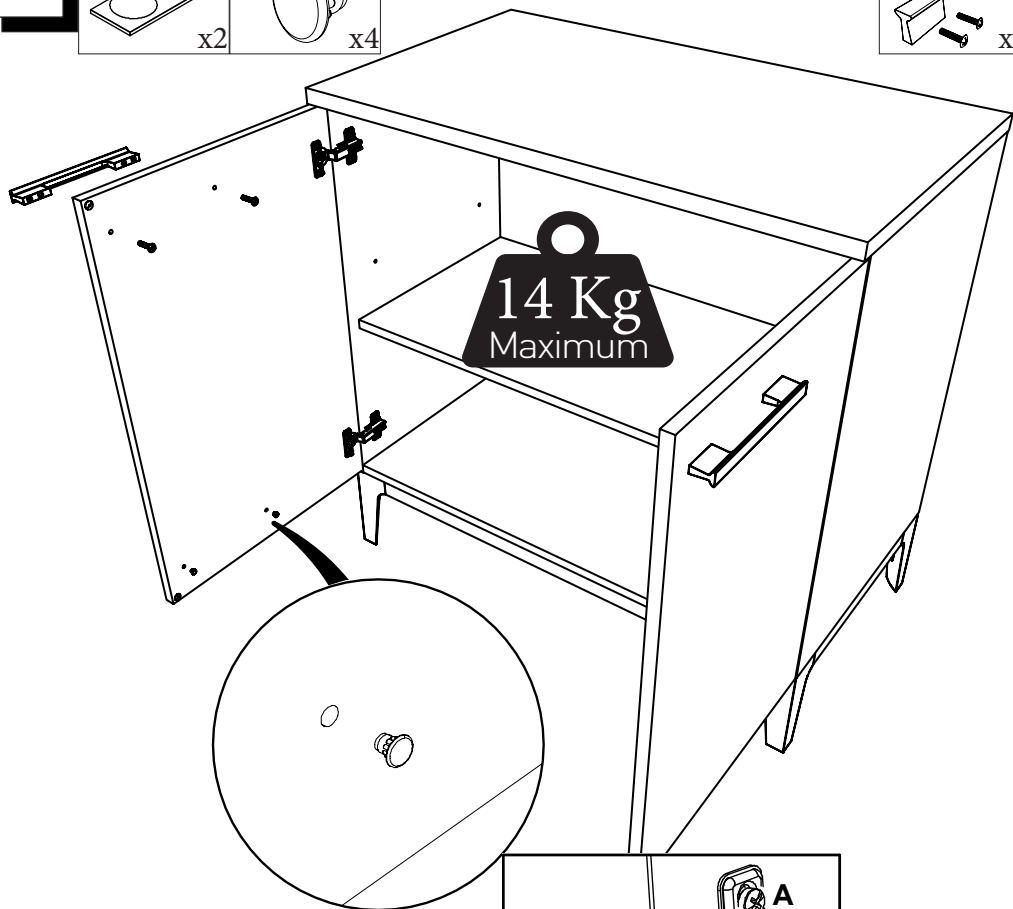
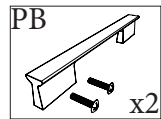
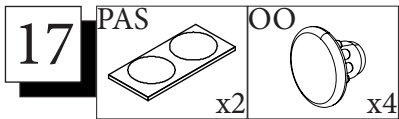
BWD  
x4

15

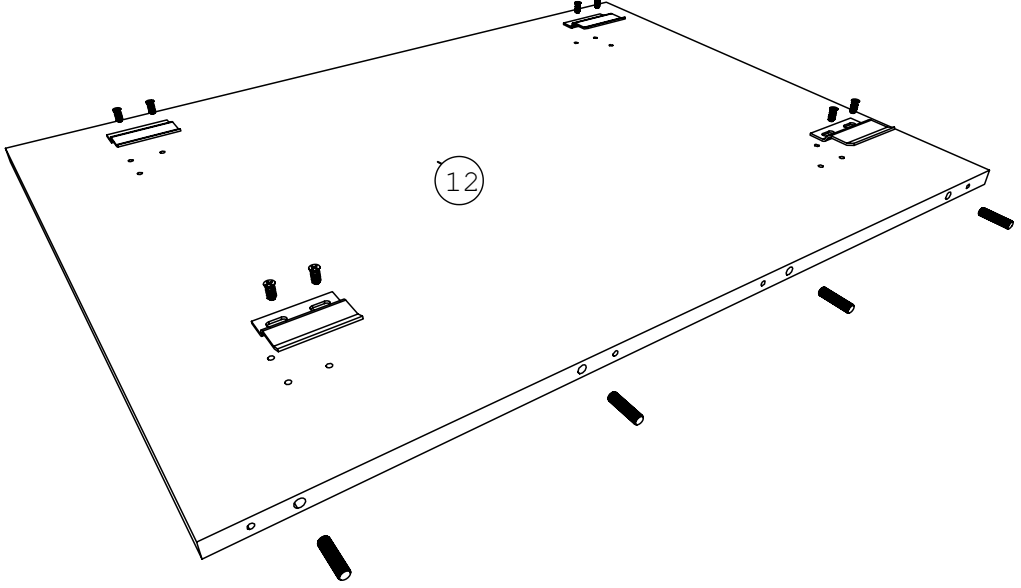
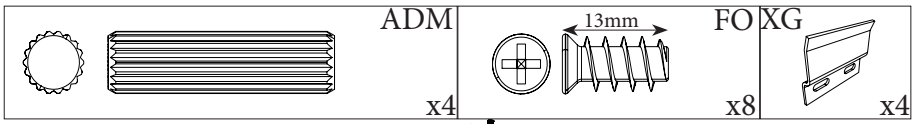


CDS CDA  
x8 x4

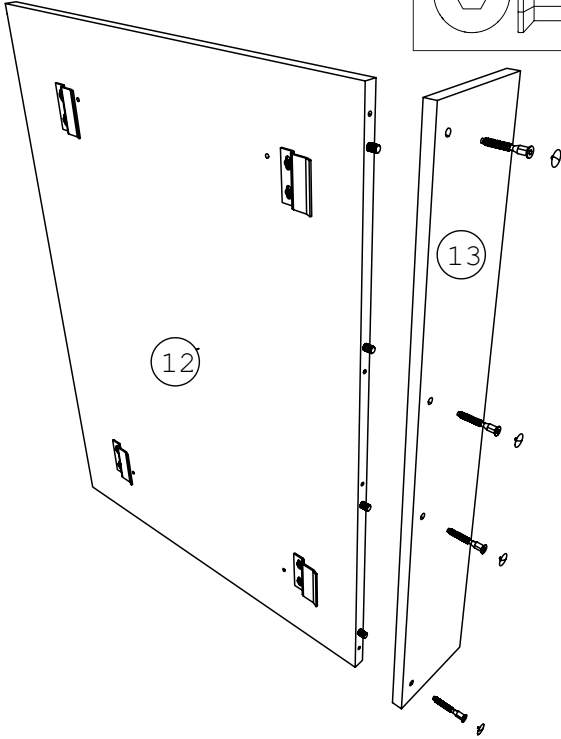
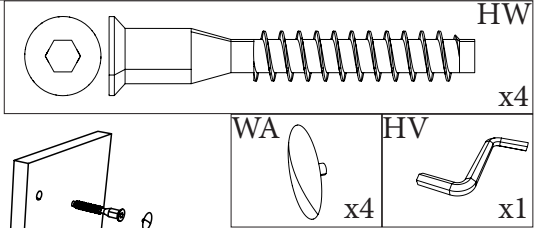




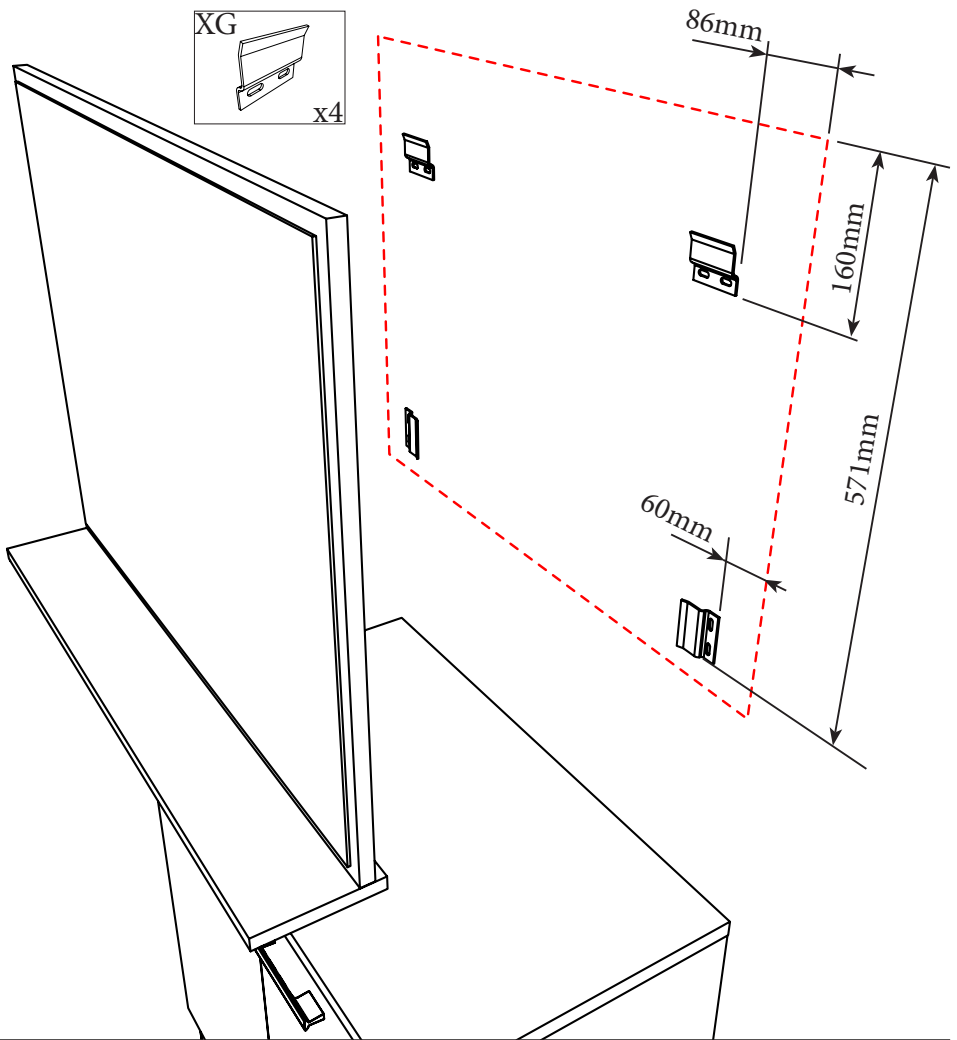
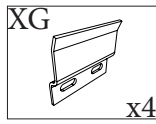
18



19



20



**FR-**Pour votre sécurité : Fixation du meuble au mur.

Attention, la fixation doit être réalisée par une personne compétente car cela nécessite des chevilles adaptées à la nature de votre mur.

**EN-**For your safety : the unit should be secured to the wall.

NB this should be carried out by a competent person as you must use the right rawl plug for your type of wall.

