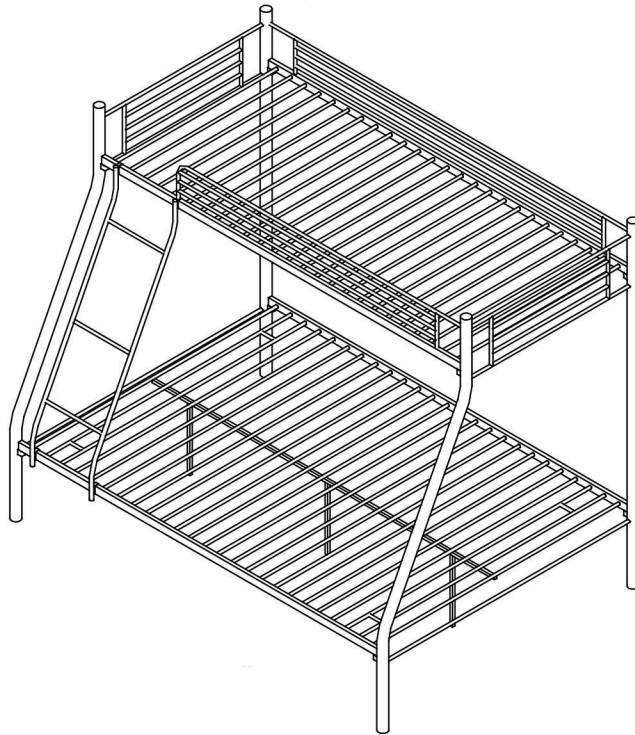


Assembly Instruction Notice De Montage Montageplan.

OA121 TRIO BUNK BED

Le lit présent est conforme aux normes
BS EN-747-1:2012+A1:2015&BS EN 747-2:2012+A1:2015



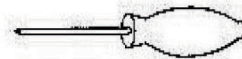
Dit stapelbed voldoet aan de veiligheidsnormen
BS EN-747-1:2012+A1:2015&BS EN 747-2:2012+A1:2015

Belangrijk :
Voor een correcte montage,
volg de verschillende stappen zoals aangegeven.
Een andere montage kan gevaren opleveren.

Important :
Pour obtenir un montage
veuillez effectuer les opérations dans l'ordre indiqué.
Un montage différent de celui préconisé peut
rendre le parc dangereux.

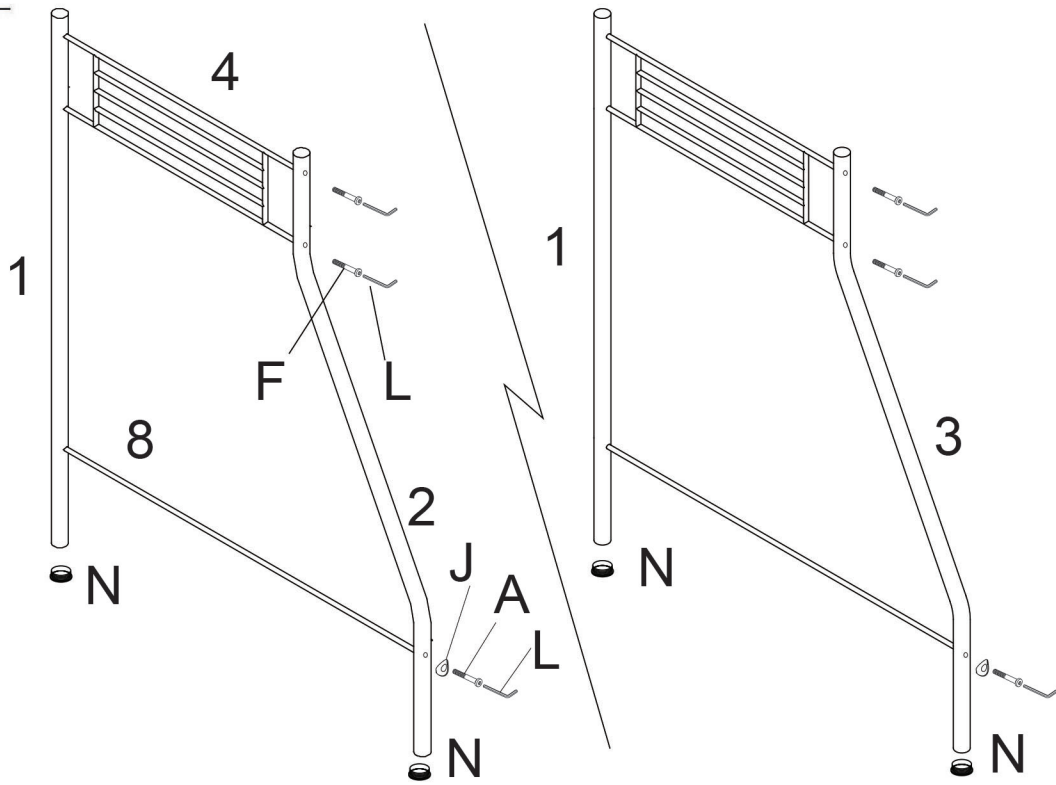
INSTRUCTIE NOTAS :
Zorgvuldig te lezen en het document bewaren.
NOTICE D'INSTRUCTIONS :
A lire soigneusement et à conserver pour consultation
ultérieure.

Benodigheden :
Outillage nécessaire :

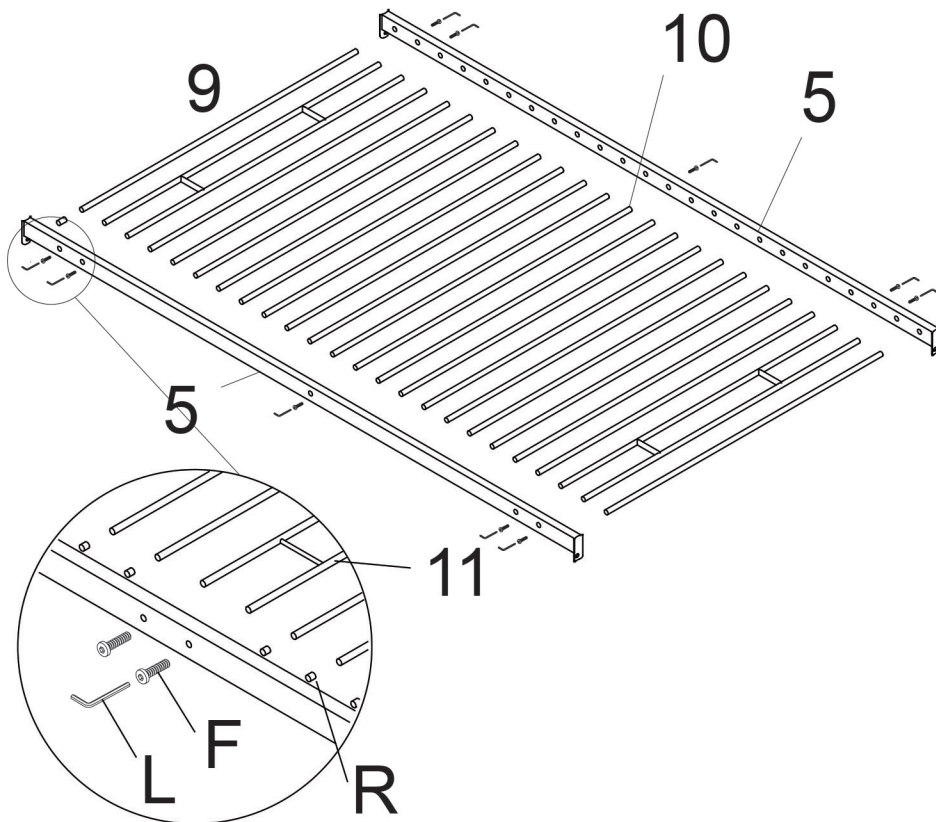


1x2	2x2	4x2	5x4	8x2	9x20	10x1
					Short	Short
11x2	12x20	13x1	14x2	15x1	16x3	
Short	Long	Long	Long	20x20x1970MM	φ19x230MM	
17x1	18x1	19x2	20x3	Ax12	Bx11	Cx7
				M8x60mm	M8x45mm	M6x65mm
			φ16x309MM			
Dx3	Ex6	Fx28	Ix3	Jx20	Kx8	Lx2
M6x45mm	M6x35mm	M6x16mm	M6	M8	M8	M6/M8
	Nx4	Ox4	Px2	Sx20	Tx3	

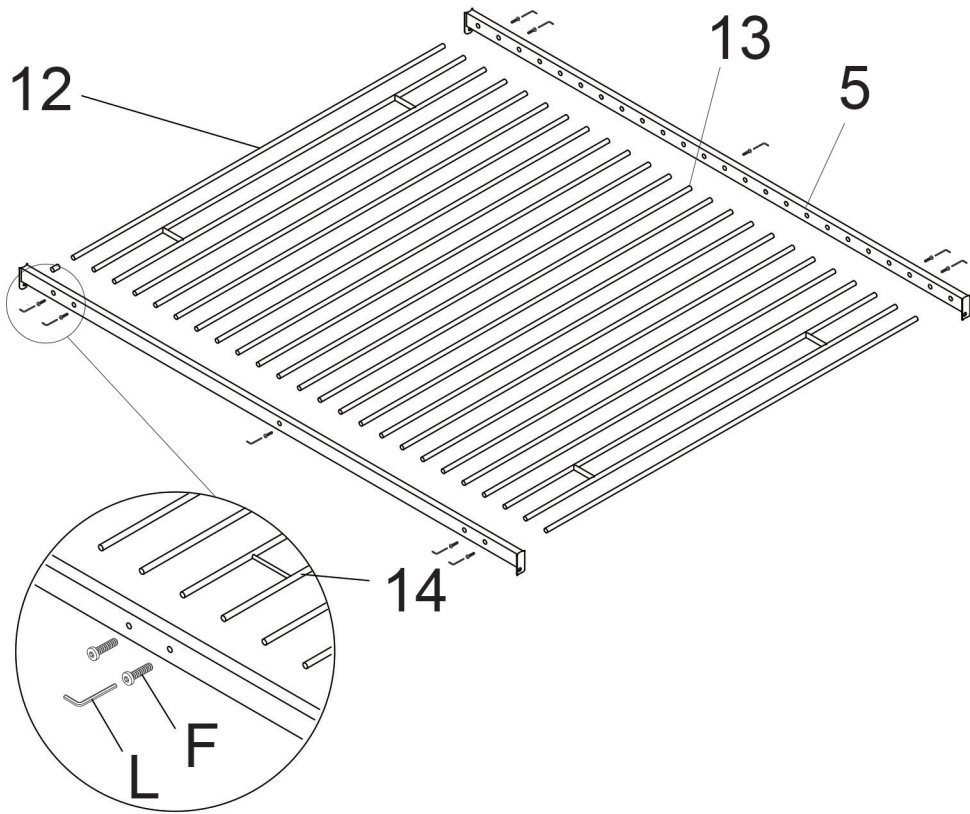
1



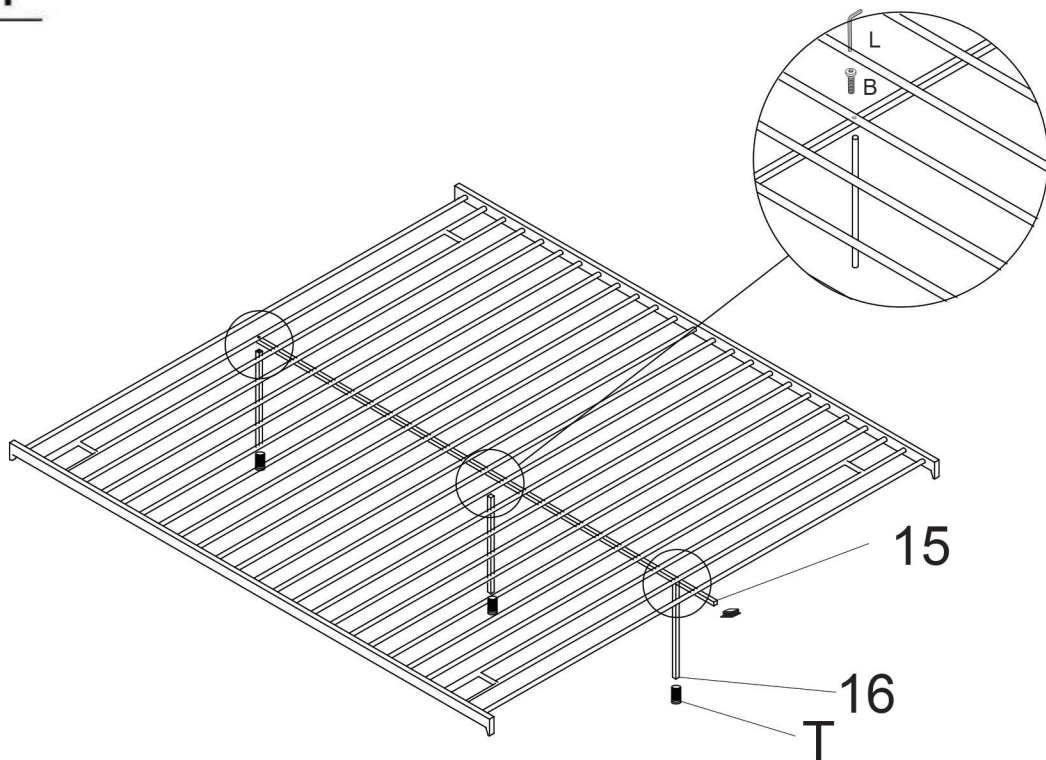
2



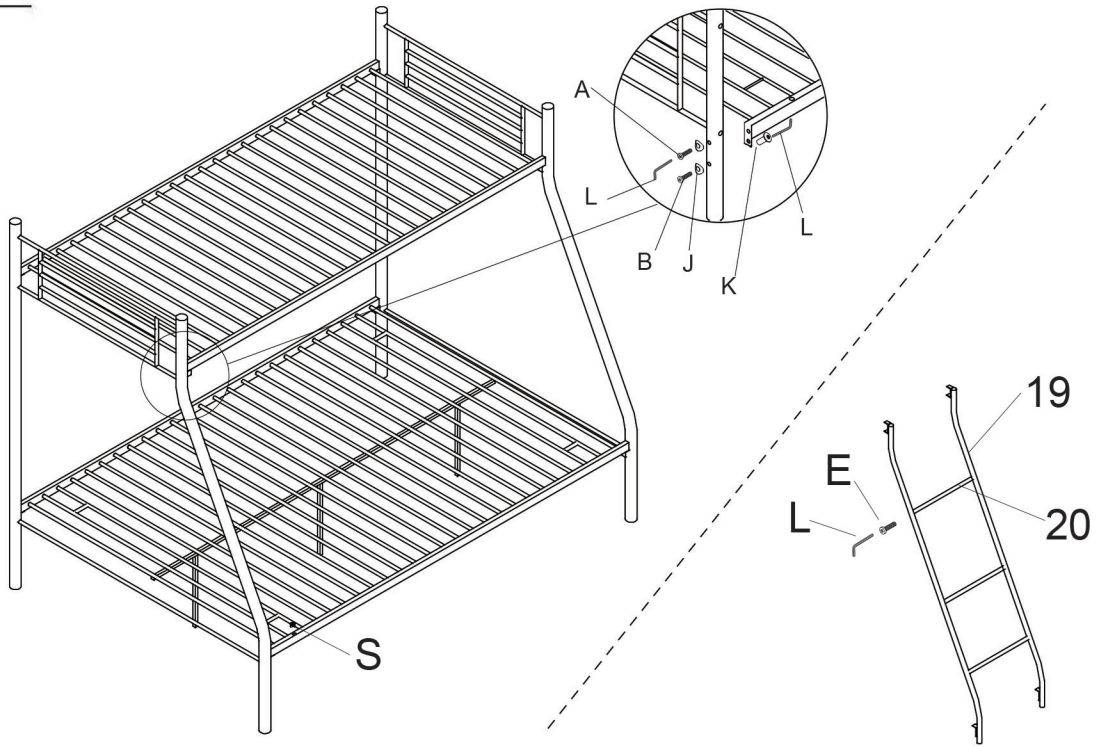
3



4



5



6

